

①9 RÉPUBLIQUE FRANÇAISE
INSTITUT NATIONAL
DE LA PROPRIÉTÉ INDUSTRIELLE
PARIS

①1 N° de publication : **2 894 101**
(à n'utiliser que pour les
commandes de reproduction)

②1 N° d'enregistrement national : **05 11983**

⑤1 Int Cl⁸ : H 04 L 29/06 (2006.01), H 04 L 9/28, 9/20, G 06 K 19/
07, H 04 Q 7/22, 7/32, G 06 F 13/14

⑫ **DEMANDE DE BREVET D'INVENTION**

A1

②2 Date de dépôt : 25.11.05.

③0 Priorité :

④3 Date de mise à la disposition du public de la
demande : 01.06.07 Bulletin 07/22.

⑤6 Liste des documents cités dans le rapport de
recherche préliminaire : *Se reporter à la fin du
présent fascicule*

⑥0 Références à d'autres documents nationaux
apparentés :

⑦1 Demandeur(s) : **OBERTHUR CARD SYSTEMS SA**
Société anonyme — FR.

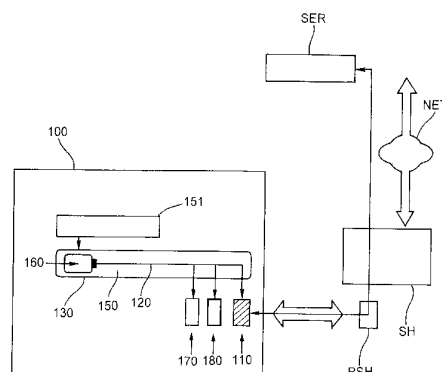
⑦2 Inventeur(s) : BERTIN MARC et ALZAI ERIC.

⑦3 Titulaire(s) :

⑦4 Mandataire(s) : SANTARELLI.

⑤4 **ENTITE ELECTRONIQUE PORTABLE DESTINEE A ETABLIR UNE COMMUNICATION VOIX SUR IP
SECURISEE.**

⑤7 L'entité électronique portable comprend une interface (110) à une station hôte (SH), et des moyens de communication propres à exécuter une application de communication de type voix sur IP entre ladite entité électronique portable (100) ainsi connectée à la station hôte (SH) et un serveur de communication (SER) relié à ladite station hôte (SH) à travers un réseau de communication (NET). L'entité (100) comprend en outre des moyens de sécurisation de l'application voix sur IP propres à sécuriser l'exécution de l'application de communication voix sur IP entre ladite entité électronique portable (100) et le serveur de communication (SER), selon un mode cryptographique choisi.



FR 2 894 101 - A1



5 La présente invention se rapporte à la sécurisation d'une communication établie entre une entité électronique portable et un serveur de communication via une station hôte à laquelle est connectée ladite entité électronique portable.

 Elle trouve une application dans la sécurisation d'une communication
10 de type voix sur IP dont l'acronyme anglo-saxon est VoIP. Une telle communication VoIP est une technique de transmission de messages vocaux sur un réseau de communication utilisant le protocole Internet appelé encore *Internet Protocol* ou IP. Dans cette technique de transmission, la voix est intégrée aux données transmises par paquet sur le réseau.

15 On entend ici par entité électronique portable, une clé électronique ou « *dongle* » qui comprend généralement une interface lui permettant de se connecter à une station hôte, qui peut être une station de travail, un ordinateur, un téléphone mobile, un assistant personnel, ... Le plus souvent, l'interface de la clé électronique est conforme à la norme USB (*Universal Serial Bus*) qui
20 décrit un système de bus série universel développé pour assurer une gestion simple et rapide des échanges de données entre une station hôte et un dispositif périphérique par exemple une entité électronique portable, un clavier ou autre dispositif électronique. L'interface de la clé électronique peut également être conforme à d'autres normes telles que la norme PCMCIA
25 (*Personal Computer Memory Card International Association*) ou la norme MMC (*Multi Media Card*).

 Dans la demande de brevet publiée sous le numéro US 2004/0233901 A1, on a déjà décrit une clé électronique établissant une
30 télécommunication de type VoIP à l'aide d'une interface USB connectée à un ordinateur personnel. La clé électronique USB comprend ici un circuit de distribution de données, une unité de stockage, et un module audio radiofréquence sans fil conforme à la technologie de réseaux sans fil appelée

WPAN pour « *Wireless Personal Area Network* » et connue également sous le nom de *bluetooth*. Le module audio radiofréquence sans fil de la clé électronique USB permet à un utilisateur équipé d'un microphone et d'une oreillette également conformes à la technologie radiofréquence sans fil d'échanger de la voix à courte distance par liaison radiofréquence.

Après connexion de la clé électronique USB à l'ordinateur hôte et une vérification positive à l'égard d'un identifiant associé à la clé électronique USB, les signaux de voix de l'utilisateur sont reçus par le module radiofréquence de la clé USB et transmis au destinataire à travers le réseau Internet.

Une telle clé électronique USB permet ainsi de réaliser une communication téléphonique de type voix sur IP sans fil à l'aide d'une clé électronique USB équipée d'un module radiofréquence conforme à la technologie sans fil *bluetooth*.

La vérification de l'identifiant à l'égard de la clé électronique USB ne confère pas un degré de sécurité totalement satisfaisant dans la mesure où ni la station Hôte, ni le réseau IP entre la station hôte et le serveur de communication ne sont en fait sécurisés. Il en résulte qu'une personne malveillante peut obtenir l'identifiant et/ou le mot de passe associés à la clé USB et les utiliser pour établir frauduleusement une communication voix sur IP entre l'entité et le serveur de communication.

La présente invention remédie à cet inconvénient.

Elle vise notamment à sécuriser de manière forte la communication voix sur IP ainsi établie entre la clé USB et un serveur via la station hôte à laquelle est connectée la clé USB.

Elle porte sur une entité électronique portable comprenant une interface à une station hôte, et des moyens de communication propres à établir une communication voix sur IP entre ladite entité électronique portable ainsi connectée à la station hôte et un serveur de communication relié à ladite station hôte à travers un réseau de communication.

Selon une définition générale de l'invention, l'entité comprend en outre des moyens de sécurisation propres à sécuriser la communication voix

sur IP ainsi établie entre ladite entité électronique portable et le serveur de communication, selon un mode cryptographique choisi.

Ainsi, la session de communication voix sur IP établie entre l'entité électronique portable et le serveur de communication est sécurisée selon un mode cryptographique choisi, ce qui améliore la sécurité de la session de communication par rapport à l'art antérieur précité.

Selon une réalisation, le mode cryptographique choisi est un protocole d'authentification basé sur la résolution d'un défi généré par le serveur de communication et comprenant une séquence à chiffrer avec une clé et la comparaison de la séquence chiffrée ainsi envoyée.

Le protocole d'authentification basé sur la résolution d'un défi, appelée encore protocole « *challenge/response* » en anglais, améliore la sécurité dans la mesure où le mot de passe n'est pas transmis en clair sur les réseaux sans fil et/ou IP.

Par exemple, la séquence à chiffrer est un nombre pseudo aléatoire.

Selon une autre réalisation, le mode cryptographique choisi est un protocole d'authentification mutuelle entre le serveur de communication et l'entité électronique portable, ce qui confère encore un degré de sécurité supplémentaire dans l'établissement de la session de communication VoIP entre l'entité électronique portable et le serveur.

Selon un mode de réalisation préféré de l'invention, l'entité comporte un identifiant d'accès à un réseau de téléphonie mobile, les moyens de sécurisation de l'exécution de l'application voix sur IP comportent une clef de sécurisation de l'accès au réseau de téléphonie mobile, et lesdits moyens de sécurisation de l'exécution de l'application voix sur IP sont aptes à sécuriser ladite application voix sur IP entre l'entité (100) et un réseau de téléphonie mobile à l'aide dudit identifiant d'accès à réseau de téléphonie mobile et de ladite clef de sécurisation de l'accès au réseau de téléphonie mobile.

L'interface de l'entité électronique portable à la station hôte est conforme à la norme USB. En variante, l'interface de l'entité électronique portable est conforme à la norme PCMCIA ou la norme MMC.

En pratique, l'entité électronique portable comprend en outre une mémoire propre à contenir un logiciel de gestion de l'application de communication voix sur IP, des moyens de traitement propres à charger et à lancer ledit logiciel de gestion issu de la mémoire dans la station hôte après connexion de l'entité électronique à la station hôte, et des moyens d'exécution propres à exécuter l'application de communication selon ledit logiciel de gestion ainsi chargé et lancé.

De préférence, le lancement du logiciel de gestion de la communication voix sur IP est automatique après la connexion de l'entité électronique portable à la station hôte.

Selon d'autres caractéristiques de l'invention, éventuellement combinées :

- l'entité électronique portable comprend en outre des moyens de sécurisation propres à sécuriser au moins en partie l'exécution du logiciel de gestion de l'application de communication voix sur IP ainsi chargé et lancé dans la station hôte selon un mode de sécurisation choisi, ce qui confère un degré de sécurité supplémentaire à l'établissement de la communication voix sur IP ;
- les moyens de sécurisation de l'exécution du logiciel de gestion sont de type chiffrement/déchiffrement
- toute modification apportée au logiciel de gestion est sécurisée ;
- le logiciel de gestion comprend au moins deux parties : un programme principal exécuté par la station hôte et au moins un programme auxiliaire stocké et exécuté dans ladite entité connectée à ladite station hôte, le programme principal générant des commandes d'exécution de tout ou partie dudit programme auxiliaire ;
- le logiciel de gestion est découpé en une pluralité de tronçons, à chaque tronçon étant associé un code d'authentification ;
- le code d'authentification est vérifié, et en cas de vérification négative, le fonctionnement du logiciel de gestion est inhibé ;
- les moyens de sécurisation du logiciel de gestion sont aptes à sécuriser ledit logiciel à l'aide d'éléments aléatoires appartenant au groupe

formé par des codes d'authentifications, des zones de découpage dudit logiciel, ce qui confère un degré de sécurité supplémentaire ;

- l'entité électronique portable comprend en outre une interface audio ;

5 - en cas de vérification négative à l'égard du code d'authentification l'entité est propre à inhiber le fonctionnement de l'interface audio ;

- l'exécution du logiciel de gestion par la station hôte est assortie d'un envoi d'informations prédéterminées à destination de l'entité selon au moins une condition d'envoi et dans laquelle les moyens de sécurisation de l'exécution du logiciel de gestion comprennent des moyens de vérification
10 propres à vérifier ladite condition d'envoi ;

- la condition d'envoi est liée à la fréquence d'envoi des informations prédéterminées et dans laquelle l'entité comprend en outre des moyens de mesure propres à mesurer ladite fréquence d'envoi ;

15 - la condition d'envoi est liée à la taille des informations et dans laquelle l'entité comprend en outre des moyens de mesure propres à mesurer ladite taille des informations ainsi envoyées.

La présente invention a également pour objet un procédé de communication entre une entité électronique portable comprenant une interface
20 à une station hôte, et des moyens de communication propres à exécuter une application de communication voix sur IP entre ladite entité électronique portable ainsi connectée à la station hôte et un serveur de communication relié à ladite station hôte à travers un réseau de communication.

25 Selon un autre aspect de l'invention, le procédé comprend en outre une étape de sécurisation de l'exécution de l'application de communication voix sur IP entre ladite entité électronique portable et le serveur de communication, selon un mode cryptographique choisi.

La présente invention a encore pour objet un support d'informations lisible par un système informatique, éventuellement amovible, totalement ou
30 partiellement, notamment CD-ROM ou support magnétique, tel un disque dur ou une disquette, ou support transmissible, tel un signal électrique ou optique, caractérisé en ce qu'il comporte des instructions d'un programme ordinateur

permettant la mise en œuvre du procédé mentionné ci-avant, lorsque ce programme est chargé et exécuté par un système informatique.

La présente invention a enfin pour objet un programme d'ordinateur stocké sur un support d'informations, ledit programme comportant des instructions permettant la mise en œuvre du procédé mentionné ci-avant, lorsque ce programme est chargé et exécuté par un système informatique.

D'autres caractéristiques et avantages de l'invention apparaîtront à la lumière de la description détaillée ci-après et des dessins dans lesquels :

- la **figure 1** représente schématiquement les éléments d'une entité électronique portable selon l'invention, et
- la **figure 2** représente schématiquement l'architecture d'une plateforme utilisant une entité de la **figure 1** pour établir une communication voix sur IP avec un serveur selon l'invention.

En référence à la **figure 1**, on a représenté les éléments constitutifs d'une entité électronique portable 100, appelée encore dongle VoIP ou clé électronique USB.

En référence à la **figure 2**, l'entité 100 comprend une interface 110 pour se connecter au port PSH d'une station hôte SH.

Préférentiellement, l'interface 110 et le port PSH sont des ports conformes à la norme USB. En variante, les interfaces 110 et PSH sont de type PCMCIA ou MMC.

La station hôte SH est susceptible de se connecter à un serveur de communication SER via un réseau de communication NET, tel que le réseau Internet.

On fait à nouveau référence à la **figure 1**. L'entité électronique portable 100 a une forme générale comparable à celle décrite dans la demande précitée (US 2004/0233901 A1). Par exemple, les circuits qui la composent sont montés typiquement sur un circuit imprimé. Toutes ou à tout le moins certaines fonctionnalités peuvent aussi être regroupées sur un seul circuit intégré. D'autres variantes d'architecture sont bien évidemment à la portée de l'homme du métier.

Un organe formant concentrateur 120, appelé encore *hub* permet de connecter de manière connue plusieurs périphériques conformes à la norme USB au port USB 110.

L'entité 100 comprend un lecteur de carte à puce 130 conforme au protocole USB. Avantageusement, le lecteur de carte à puce 130 est un
5 périphérique USB standard dont les contrôleurs sont intégrés au système d'exploitation de la station Hôte SH, ce qui confère l'avantage d'éviter l'installation préalable de tels contrôleurs lors de l'utilisation de la clé USB 100. Par exemple, le lecteur de carte à puce comprend un contrôleur de type USB
10 CCID (*Chip/smart Card Interface Device*, c'est-à-dire dispositif d'interface de circuit de carte à puce) dont le fonctionnement est décrit à l'adresse http://www.microsoft.com/whdc/device/input/smartcard/USB_CCID.msp.

Une carte à puce 160 est logée dans le lecteur de carte à puce 130. La carte à puce 160 est par exemple un module d'identification d'abonné,
15 appelé encore module SIM pour « *Subscriber Identity Module* ». Le lecteur 130 comprend un logement permettant de recevoir le module 160. Un capot amovible (non représenté) permet par exemple d'insérer le module 160 dans le logement approprié.

Comme on le verra plus en détail ci-après, le module d'identification
20 d'abonné 160 comporte des moyens de sécurisation aptes à sécuriser l'application voix sur IP (VoIP) entre le serveur de communication SER et l'entité 100, via la station hôte SH selon un mode de chiffrement choisi.

En variante, la carte à puce 160 est un circuit de type microcontrôleur sécurisé adapté à communiquer selon la norme ISO 7816. Un
25 tel contrôleur sécurisé est lui aussi capable de sécuriser l'application voix sur IP (VoIP) entre le serveur SER de communication et l'entité 100 selon un mode de cryptographiquechoisi.

L'entité 100 comprend en outre une mémoire 150. En pratique, la mémoire 150 comprend au moins une partie non volatile. Par exemple, la
30 mémoire 150 est une mémoire de type Flash de 128 Mo.

La mémoire 150 est contrôlée par un contrôleur 140.

En pratique, le contrôleur 140 est capable d'émuler le fonctionnement d'un lecteur de CD ROM comportant un logiciel de gestion de l'application voix sur IP 151 de type lancement automatique appelé encore « *autorun* ». En d'autres termes, le logiciel de gestion de l'application voix sur IP est exécuté automatiquement par la station hôte lorsque l'entité 100 se connecte à ladite station hôte SH conformément au protocole USB.

En variante, le logiciel de gestion de l'application voix sur IP 151 est chargé dans une zone mémoire non volatile ROM du contrôleur 140.

L'entité comprend en outre une interface audio 180 et un module de traitement audio 170 pour l'établissement de la communication voix sur IP (VoIP) entre le serveur de communication SER et l'utilisateur de la clé électronique USB 100.

En pratique, le module de traitement audio 170 reçoit les données audio (voix) en provenance du serveur SER via la station hôte SH et à destination de l'interface audio 180. Le module de traitement audio 170 reçoit également les données audio en provenance de l'interface audio 180 et à destination du serveur de communication SER.

Par exemple, l'interface audio 180 comprend un microphone et un haut-parleur. En variante, l'interface audio 180 comprend une interface audio radiofréquence du type *bluetooth* ou analogue permettant d'échanger de la voix à distance avec une oreillette radiofréquence portée par l'utilisateur.

Le module de traitement audio 170 comprend des moyens de traitement des données audio de type conversion numérique/analogique, conversion analogique/numérique et amplification. De tels moyens de traitement audio sont bien connus de l'homme du métier.

Un tel module de traitement audio 170 peut être déporté par exemple dans un casque muni d'un microphone et d'une oreillette dans le cas où l'interface audio 180 est de type radiofréquence courte portée.

On va maintenant décrire en référence à la **figure 2**, l'établissement de la communication voix sur IP (VoIP) à l'aide de l'entité 100 selon l'invention.

Selon un mode de réalisation préféré, le serveur SER est connecté à un réseau de communication mobile, par exemple conforme à la norme GSM

(« *global system for mobiles communications* », pour système mondial de communications mobiles). Dans ce contexte, la connexion avec le réseau de communication mobile est sécurisée selon un mode cryptographique choisi.

Par exemple, le mode cryptographique choisi est un protocole
5 d'authentification basé sur la résolution d'un défi généré par le serveur de communication SER et comprenant une séquence à chiffrer avec une clé et la comparaison de la séquence chiffrée ainsi envoyée.

Le protocole d'authentification basé sur la résolution d'un défi
améliore la sécurité de la communication voix sur IP par rapport à l'art antérieur
10 précité sur les réseaux sans fil et/ou IP.

Par exemple, la séquence à chiffrer est un nombre pseudo aléatoire.

Une telle authentification permet ainsi de vérifier les droits de l'entité électronique portable 100. En cas de succès du processus cryptographique d'authentification, la communication voix sur IP est autorisée.

15 Dans le contexte de la téléphonie mobile, par exemple dans le cas du GSM, le processus cryptographique peut utiliser une fonctionnalité connue sous l'appellation A_3 - A_8 qui permet au serveur SER de l'opérateur concerné d'authentifier l'entité électronique mobile 100 qui cherche à se mettre en relation avec lui. Cette fonctionnalité est exécutée ici par la carte à puce SIM
20 160 placée dans l'entité 100 à partir d'un identifiant d'accès à un réseau de téléphonie mobile mémorisé dans la mémoire de l'entité 100, de préférence dans la mémoire de la carte à puce SIM 160, tel qu'un identifiant IMSI (« *International Mobile Subscriber Identity* » pour Identifiant International de l'Abonné Mobile), défini par la norme GSM, et à partir d'une clef de sécurisation
25 de l'accès à un réseau de téléphonie mobile, également mémorisée dans la mémoire de l'entité 100, de préférence dans la mémoire de la carte à puce SIM 160. Outre l'authentification de l'abonné, la fonctionnalité A_3 - A_8 engendre une clé temporaire K_c assurant la sécurité de la communication voix sur IP subséquente, entre l'entité 100 et le serveur SER, par cryptage d'une partie du
30 trafic. Ainsi, l'entité 100 comporte des moyens de sécurisation de l'application de communication voix sur IP entre l'entité 100 et un réseau de téléphonie mobile.

Selon une autre réalisation, le mode cryptographique choisi est un protocole d'authentification mutuelle entre le serveur de communication SER et l'entité électronique portable 100 permettant de vérifier leurs identités respectives, ce qui confère encore un degré de sécurité supplémentaire dans
5 l'établissement de la session de communication VoIP entre l'entité électronique portable et le serveur.

En variante, le canal de communication entre l'entité 100 et le serveur SER est crypté par une paire de clés asymétriques. L'entité 100 comprend alors des moyens de chiffrement/déchiffrement qui sont par exemple
10 du type crypto processeur. Un tel crypto processeur peut par exemple être logé dans le module audio 170 et être commandé par la carte à puce 160. Dans ce contexte, la carte à puce 160, après authentification du serveur, peut commander le déchiffrement, respectivement le chiffrement à la volée des données reçues par le serveur, respectivement par l'interface audio 180.

15 On va maintenant décrire des éléments de sécurisation apportés au logiciel de gestion de l'application voix sur IP.

Le logiciel de gestion de l'application VoIP 151 est chargé automatiquement dans la mémoire vive de la station hôte SH et exécuté par la station hôte à la connexion de l'entité 100.

20 Ce chargement automatique a lieu lorsque le port 110 de l'entité 100 est engagé dans le port PSH de la station hôte SH.

En variante, l'utilisateur charge manuellement le logiciel 151 sur le disque dur de la station hôte, grâce par exemple à l'interface graphique de la station hôte et le contrôleur 140 qui permet de lire/écrire dans la mémoire 150
25 de l'entité 100. Dans cette variante, le contrôleur 140 n'a pas besoin d'émuler un CD ROM conformément au protocole USB.

Le logiciel de gestion de l'application voix sur IP 151 peut assurer plusieurs fonctions.

30 Par exemple, le logiciel 151 gère l'interface homme-machine de l'application VoIP. Ainsi, le logiciel 151 permet à l'utilisateur d'entrer au clavier le numéro de téléphone de la personne appelée, et de l'afficher à l'écran.

Le logiciel 151 permet aussi de gérer la connexion avec le serveur SER et de traiter le signal audio transmis par ledit serveur SER.

L'exécution du logiciel 151 est en outre au moins en partie sécurisée selon l'invention.

5 Tout d'abord, le chargement et l'exécution du logiciel 151 par la station hôte sont préférentiellement autorisés à la suite d'une authentification du porteur de l'entité électronique portable 100.

 Par exemple, l'authentification du porteur de l'entité 100 est de type présentation d'un mode de passe, un identifiant, un code personnel PIN, une
10 clé.

 Par exemple, le lancement automatique du logiciel 151 peut comporter une étape de demande de saisie et de vérification d'un code personnel PIN. Cette étape de vérification est avantageusement mise en œuvre par le contrôleur 140 ou la carte à puce 160.

15 De même, la modification du logiciel de gestion 151, peut être sécurisée par un mode cryptographique choisi. Par exemple, toute modification est précédée d'une vérification positive entre le serveur SER et l'entité 100 conformément au protocole d'authentification du porteur de l'entité décrit ci-avant.

20 Dans un autre mode de réalisation préféré de l'invention, le logiciel de gestion 151 peut comprendre au moins deux parties : un programme principal exécuté par la station hôte SH et au moins un programme auxiliaire stocké en mémoire 150 et exécuté par l'entité 100 lorsqu'elle est connectée à ladite station hôte SH.

25 Dans ce contexte, le programme principal génère des commandes d'exécution de tout ou partie dudit programme auxiliaire après vérification positive conformément au protocole d'authentification du porteur de l'entité décrit ci-avant.

 Selon encore une autre variante de réalisation, le logiciel de gestion
30 151 peut comporter des séquences d'authentification à des instants donnés lors du déroulement de l'application voix sur IP.

Ainsi, le logiciel 151 peut comporter des instructions consistant à envoyer un code d'authentification en provenance de la station hôte SH à destination de la carte à puce 160. Dans le cas où le code d'authentification ainsi reçu ne correspond pas au code d'authentification attendu par la carte
5 160, la carte à puce 160 envoie une instruction d'inhibition du fonctionnement du module de traitement audio 170.

En variante, l'instruction d'inhibition peut être envoyée à l'interface audio 180 par la carte à puce 160. Pour illustrer ces inhibitions, on a représenté en **figure 1** un lien en traits tiretés entre la carte 160 et le module 170 ainsi
10 qu'entre la carte 160 et l'interface audio 180.

L'instruction d'inhibition peut aussi correspondre à une donnée écrite spécifiquement en mémoire non volatile de la carte 160, pour empêcher ainsi le fonctionnement de l'entité 100.

La sécurisation du logiciel 151 peut aussi comporter des éléments
15 aléatoires pour conférer un degré de sécurité supplémentaire.

En premier lieu, cet aspect aléatoire peut être appliqué dans le cas où le logiciel de gestion 151 comprend des séquences d'authentification, consistant à envoyer des codes d'authentification comme décrit ci-avant. Ces codes d'authentification peuvent être ainsi aléatoires. De même, l'instant de
20 l'envoi de ces codes d'authentification peut aussi être aléatoire, avantageusement dans une plage limitée prédéterminée.

En second lieu, cet aspect aléatoire peut être appliqué dans le cas du partage du logiciel 151 en deux parties, l'une principale exécutée par la station hôte SH, et l'autre auxiliaire exécutée par l'entité 100. Par exemple, la
25 ou les zones de découpage sont ainsi aléatoires. Ce partage aléatoire peut intervenir à chaque chargement du logiciel 151 sur la station hôte SH intervenant par exemple automatiquement à la suite de chaque connexion de la clé 100 à la station hôte SH.

Par exemple, le logiciel 151 est susceptible d'être prédécoupé en
30 plusieurs tronçons dans une zone mémoire de la mémoire 150 ou dans une zone mémoire ROM du contrôleur 140. A chaque tronçon, on associe en outre des instructions de communication permettant la communication entre la station

SH et l'entité 100. Cette association intervient par exemple dans le cas du partage du logiciel 151 en plusieurs parties et/ou lors de l'envoi des codes d'authentification décrit ci-avant. On sélectionne ensuite aléatoirement des groupes de tronçons contigus et on exécute uniquement parmi les instructions
5 de communication associées à chaque tronçon, les instructions de communication séparant deux groupes de tronçons ainsi sélectionnés. En pratique, chaque tronçon du logiciel peut avoir une taille différente. Chaque tronçon est constitué de codes écrits en langage machine, assembleur, C, ou Java...

10 Pour renforcer encore la protection, l'entité 100 peut en outre comporter des moyens de vérification d'une condition sur la fréquence d'un certain type de données communiquées à ladite entité 100 par le logiciel 151 exécuté par la station hôte SH.

Ainsi, l'entité 100 et plus particulièrement la carte à puce 160, est
15 capable de vérifier la fréquence avec laquelle les codes d'authentification sont reçus de la station hôte SH.

La fréquence peut se mesurer par rapport au temps. Dans ce contexte, l'entité 100 comprend une horloge ou un moyen quelconque de mesure de temps. En variante la fréquence peut se mesurer par rapport à une
20 autre grandeur telle que la taille ou le nombre d'octets traité par le module audio 170.

De préférence, la condition sur la fréquence est associée à un seuil ou une fréquence minimum. La notion de fréquence s'apprécie ici au sens large. En effet, on peut démarrer une temporisation dans l'entité 100 à chaque
25 code d'authentification du logiciel 151 reçu de la station SH. A la fin de la temporisation, par exemple au bout d'une minute, s'il n'y a pas eu de nouvelle authentification, une anomalie est détectée entraînant par exemple l'inhibition du fonctionnement du module audio 170 en réponse à une commande issue de la carte à puce 160.

30 Grâce à l'invention, le porteur de la clé électronique USB 100 peut ainsi se connecter à n'importe quel ordinateur hôte, sans avoir à installer un logiciel de gestion de la communication voix sur IP (contrôleur ou *driver*) ou un

équipement audio, et instantanément établir une application voix sur IP, sans se soucier de la configuration dudit ordinateur hôte, ni de la sécurisation de sa session de communication voix sur IP.

REVENDEICATIONS

5 1. Entité électronique portable comprenant une interface (110) à une station hôte (SH), et des moyens de communication propres à exécuter une application de communication de type voix sur IP entre ladite entité électronique portable (100) ainsi connectée à la station hôte (SH) et un serveur de communication (SER) relié à ladite station hôte (SH) à travers un réseau de communication (NET), caractérisée en ce qu'elle comprend en outre des
10 moyens de sécurisation de l'application voix sur IP propres à sécuriser l'exécution de l'application de communication voix sur IP entre ladite entité électronique portable (100) et le serveur de communication (SER), selon un mode cryptographique choisi.

15

 2. Entité selon la revendication 1, dans laquelle le mode cryptographique choisi est un protocole d'authentification basé sur la résolution d'un défi généré par le serveur de communication (SER) et comprenant une séquence à chiffrer avec une clé et la comparaison de la séquence chiffrée
20 ainsi envoyée.

 3. Entité selon la revendication 2, dans laquelle la séquence à chiffrer est un nombre pseudo aléatoire.

25 4. Entité selon l'une des revendications 1 à 3, dans laquelle le mode cryptographique choisi est un protocole d'authentification mutuelle entre le serveur de communication (SER) et l'entité électronique portable (100).

 5. Entité selon la revendication 1, dans laquelle le mode
30 cryptographique est de type à clés asymétriques et dans laquelle ladite entité (100) comprend des moyens de chiffrement/déchiffrement correspondants.

6. Entité selon l'une des revendications 1 à 5, dans laquelle l'entité (100) comporte un identifiant d'accès à un réseau de téléphonie mobile.

5 7. Entité selon la revendication 6, dans laquelle les moyens de sécurisation de l'exécution de l'application voix sur IP comportent une clef de sécurisation de l'accès au réseau de téléphonie mobile.

10 8. Entité selon la revendication 6 et la revendication 7, dans laquelle les moyens de sécurisation de l'exécution de l'application voix sur IP sont aptes à sécuriser ladite application voix sur IP entre l'entité (100) et un réseau de téléphonie mobile à l'aide dudit identifiant d'accès à réseau de téléphonie mobile et de ladite clef de sécurisation de l'accès au réseau de téléphonie mobile.

15 9. Entité selon l'une des revendications 1 à 8, dans laquelle l'entité (100) comprend une interface (110) à la station hôte (SH) conforme à la norme USB.

20 10. Entité selon l'une des revendications 1 à 8, laquelle l'entité (100) comprend une interface (110) à la station hôte (SH) conforme à la norme PCMCIA.

25 11. Entité selon l'une des revendications 1 à 8, laquelle l'entité (100) comprend une interface (110) à la station hôte (SH) conforme à la norme MMC.

30 12. Entité selon la revendication 1 à 11, dans laquelle ladite entité (100) comprend en outre une mémoire (150) propre à contenir un logiciel de gestion de l'application voix sur IP (151), des moyens de traitement propres à charger et à lancer ledit logiciel de gestion (151) issu de la mémoire (150) dans la station hôte (SH) après connexion de l'entité électronique (100) à la station hôte (SH), et des moyens d'exécution propres à exécuter l'application de communication selon ledit logiciel de gestion (151) ainsi chargé et lancé.

13. Entité selon la revendication 12, dans laquelle le logiciel de gestion de l'application voix sur IP (151) est à lancement automatique, après la connexion de l'entité électronique portable (100) à la station hôte (SH).

5

14. Entité selon la revendication 12 ou la revendication 13, dans laquelle l'entité comprend en outre des moyens de sécurisation propres à sécuriser au moins en partie l'exécution du logiciel de gestion de l'application voix sur IP (151) ainsi chargé et lancé dans la station hôte (SH) selon un mode de sécurisation choisi.

10

15. Entité selon la revendication 14, dans lequel les moyens de sécurisation de l'exécution du logiciel de gestion (151) sont aptes à mettre en œuvre un protocole d'authentification du porteur de l'entité (100) entre ladite entité (100) et la station hôte (SH).

15

16. Entité selon la revendication 15, dans laquelle le protocole d'authentification du porteur de l'entité (100) est de type mot de passe, identifiant, ou code d'authentification.

20

17. Entité selon l'une des revendications 14 à 16, dans laquelle les moyens de sécurisation du logiciel sont en outre aptes à sécuriser toute modification apportée audit logiciel de gestion (151).

25

18. Entité selon l'une des revendications 12 à 17, dans laquelle le logiciel de gestion (151) comprend au moins deux parties : un programme principal exécuté par la station hôte (SH) et au moins un programme auxiliaire stocké et exécuté dans ladite entité (100) connectée à ladite station hôte (SH), le programme principal générant des commandes d'exécution de tout ou partie dudit programme auxiliaire.

30

19. Entité selon la revendication 18, dans laquelle le programme auxiliaire est découpé en une pluralité de tronçons, à chaque tronçon étant associé un code d'authentification.

5 20. Entité selon la revendication 19, dans laquelle le code d'authentification est vérifié, et en cas de vérification négative, le fonctionnement du logiciel de gestion (151) est inhibé.

10 21. Entité selon l'une des revendications 12 à 20, dans laquelle les moyens de sécurisation du logiciel de gestion (151) sont aptes à sécuriser ledit logiciel (151) à l'aide d'éléments aléatoires appartenant au groupe formé par des codes d'authentifications, des zones de découpage dudit logiciel (151).

15 22. Entité selon l'une quelconque des revendications précédentes, dans laquelle l'entité électronique portable (100) comprend en outre une interface audio (180) et un module de traitement audio (170).

20 23. Entité selon la revendication 20 et la revendication 22, dans laquelle en cas de vérification négative à l'égard du code d'authentification, l'entité (100) est propre à inhiber le fonctionnement de l'interface audio (180) et/ou du module de traitement audio (170).

25 24. Entité selon la revendication 14, dans laquelle l'exécution du logiciel de gestion (151) par la station hôte (SH) est assortie d'un envoi d'informations prédéterminées à destination de l'entité (100) selon au moins une condition d'envoi et dans laquelle les moyens de sécurisation de l'exécution du logiciel de gestion comprennent des moyens de vérification propres à vérifier ladite condition d'envoi.

30 25. Entité selon la revendication 24, dans laquelle la condition d'envoi est liée à la fréquence d'envoi des informations prédéterminées et dans

laquelle l'entité comprend en outre des moyens de mesure propres à mesurer ladite fréquence d'envoi.

26. Entité selon la revendication 24, dans laquelle la condition
5 d'envoi est liée à la taille des informations et dans laquelle l'entité (100) comprend en outre des moyens de mesure propres à mesurer ladite taille des informations ainsi envoyées.

27. Procédé de communication entre une entité électronique portable
10 (100) comprenant une interface (110) à une station hôte (SH), et des moyens de communication propres à exécuter une application de communication de type voix sur IP entre ladite entité électronique portable (100) ainsi connectée à la station hôte (SH) et un serveur de communication (SER) relié à ladite station hôte (SH) à travers un réseau de communication (NET), caractérisé en ce qu'il
15 comprend une étape de sécurisation de l'exécution de l'application voix sur IP entre ladite entité électronique portable (100) et le serveur de communication (SER), selon un mode cryptographique choisi.

28. Procédé selon la revendication 27, dans lequel le mode
20 cryptographique choisi est un protocole d'authentification basé sur la résolution d'un défi généré par le serveur de communication (SER) et comprenant une séquence à chiffrer avec une clé et la comparaison de la séquence chiffrée ainsi envoyée.

25 29. Procédé selon la revendication 28, dans lequel la séquence à chiffrer est un nombre pseudo aléatoire.

30. Procédé selon l'une des revendications 27 à 29, dans laquelle le
mode cryptographique choisi est un protocole d'authentification mutuelle entre
30 le serveur de communication (SER) et l'entité électronique portable (100).

31. Procédé selon la revendication 27, dans lequel le mode cryptographique est de type à clés asymétriques et dans lequel ladite entité (100) comprend des moyens de chiffrement/déchiffrement correspondants.

5 32. Procédé selon l'une des revendications 27 à 31, dans laquelle l'entité (100) comporte un identifiant d'accès à un réseau de téléphonie mobile.

 33. Procédé selon la revendication 32, dans lequel les moyens de sécurisation de l'exécution de l'application voix sur IP comportent une clef de
10 sécurisation de l'accès au réseau de téléphonie mobile.

 34. Procédé selon la revendication 32 et la revendication 33, dans laquelle les moyens de sécurisation de l'exécution de l'application voix sur IP sont aptes à sécuriser ladite application voix sur IP entre l'entité (100) et un
15 réseau de téléphonie mobile à l'aide dudit identifiant d'accès à réseau de téléphonie mobile et de ladite clef de sécurisation de l'accès au réseau de téléphonie mobile.

 35. Procédé selon l'une des revendications 27 à 34, caractérisé en
20 ce qu'il comprend en outre les étapes suivantes :

- prévoir une mémoire (150) propre à contenir un logiciel de gestion de l'application voix sur IP (151),
- charger et lancer ledit logiciel de gestion (151) issu de la mémoire (150) dans la station hôte (SH) après connexion de l'entité électronique à la
25 station hôte, et
- exécuter l'application de communication voix sur IP selon ledit logiciel de gestion ainsi chargé et lancé.

 36. Procédé selon la revendication 35, dans lequel le logiciel de
30 gestion de l'application voix sur IP (151) est à lancement automatique, après la connexion de l'entité électronique portable (100) à la station hôte (SH).

37. Procédé selon la revendication 35 ou la revendication 36, dans lequel il est prévu en outre de sécuriser au moins en partie l'exécution du logiciel de gestion de l'application voix sur IP (151) ainsi chargé et lancé dans la station hôte selon un mode de sécurisation choisi.

5

38. Procédé selon la revendication 37, dans lequel la sécurisation de l'exécution du logiciel de gestion est un protocole d'authentification du porteur de l'entité mis en œuvre entre l'entité (100) et la station hôte (SH).

10

39. Procédé selon la revendication 38, dans lequel le protocole d'authentification du porteur de l'entité (100) est de type mot de passe, identifiant, ou code d'authentification.

15

40. Procédé selon l'une des revendications 37 à 39, dans lequel les moyens de sécurisation du logiciel de gestion (151) sont en outre aptes à sécuriser toute modification apportée audit logiciel de gestion (151).

20

41. Procédé selon l'une des revendications 35 à 40, dans lequel le logiciel de gestion (151) comprend au moins deux parties : un programme principal exécuté par la station hôte (SH) et au moins un programme auxiliaire stocké et exécuté dans ladite entité (100) connectée à ladite station hôte (SH), le programme principal générant des commandes d'exécution de tout ou partie dudit programme auxiliaire.

25

42. Procédé selon la revendication 41, dans lequel le programme auxiliaire est découpé en une pluralité de tronçons, à chaque tronçon étant associé un code d'authentification.

30

43. Procédé selon la revendication 42, dans lequel le code d'authentification est vérifié, et en cas de vérification négative, le fonctionnement du logiciel de gestion (151) est inhibé.

44. Procédé selon l'une des revendications 35 à 43, dans lequel les moyens de sécurisation du logiciel de gestion (151) sont aptes à sécuriser ledit logiciel (151) à l'aide d'éléments aléatoires appartenant au groupe formé par des codes d'authentications, des zones de découpage dudit logiciel (151).

5

45. Procédé selon l'une quelconque des revendications 27 à 44, dans lequel il est prévu d'équiper l'entité électronique portable (100) d'une interface audio (180) et d'un module de traitement audio (170).

10

46. Procédé selon la revendication 43 et la revendication 45, dans lequel en cas de vérification négative à l'égard du code d'authentification, l'entité (100) est propre à inhiber le fonctionnement de l'interface audio (180) et/ou du module de traitement audio (170).

15

47. Procédé selon la revendication 35, dans lequel l'exécution du logiciel de gestion (151) par la station hôte (SH) est assortie d'un envoi d'informations prédéterminées à destination de l'entité (100) selon au moins une condition d'envoi et dans laquelle les moyens de sécurisation de l'exécution du logiciel de gestion comprennent des moyens de vérification propres à vérifier ladite condition d'envoi.

20

48. Procédé selon la revendication 47, dans lequel la condition d'envoi est liée à la fréquence d'envoi des informations prédéterminées et dans laquelle l'entité comprend en outre des moyens de mesure propres à mesurer ladite fréquence d'envoi.

25

49. Procédé selon la revendication 47, dans lequel la condition d'envoi est liée à la taille des informations et dans laquelle l'entité (100) comprend en outre des moyens de mesure propres à mesurer ladite taille des informations ainsi envoyées.

30

50. Support d'informations lisible par un système informatique, éventuellement amovible, totalement ou partiellement, notamment CD-ROM ou support magnétique, tel un disque dur ou une disquette, ou support transmissible, tel un signal électrique ou optique, caractérisé en ce qu'il

5 comporte des instructions d'un programme ordinateur permettant la mise en œuvre d'un procédé selon l'une quelconques des revendications 27 à 49, lorsque ce programme est chargé et exécuté par un système informatique.

51. Programme d'ordinateur stocké sur un support d'informations,

10 ledit programme comportant des instructions permettant la mise en œuvre d'un procédé selon l'une quelconque des revendications 27 à 49, lorsque ce programme est chargé et exécuté par un système informatique.

1/2

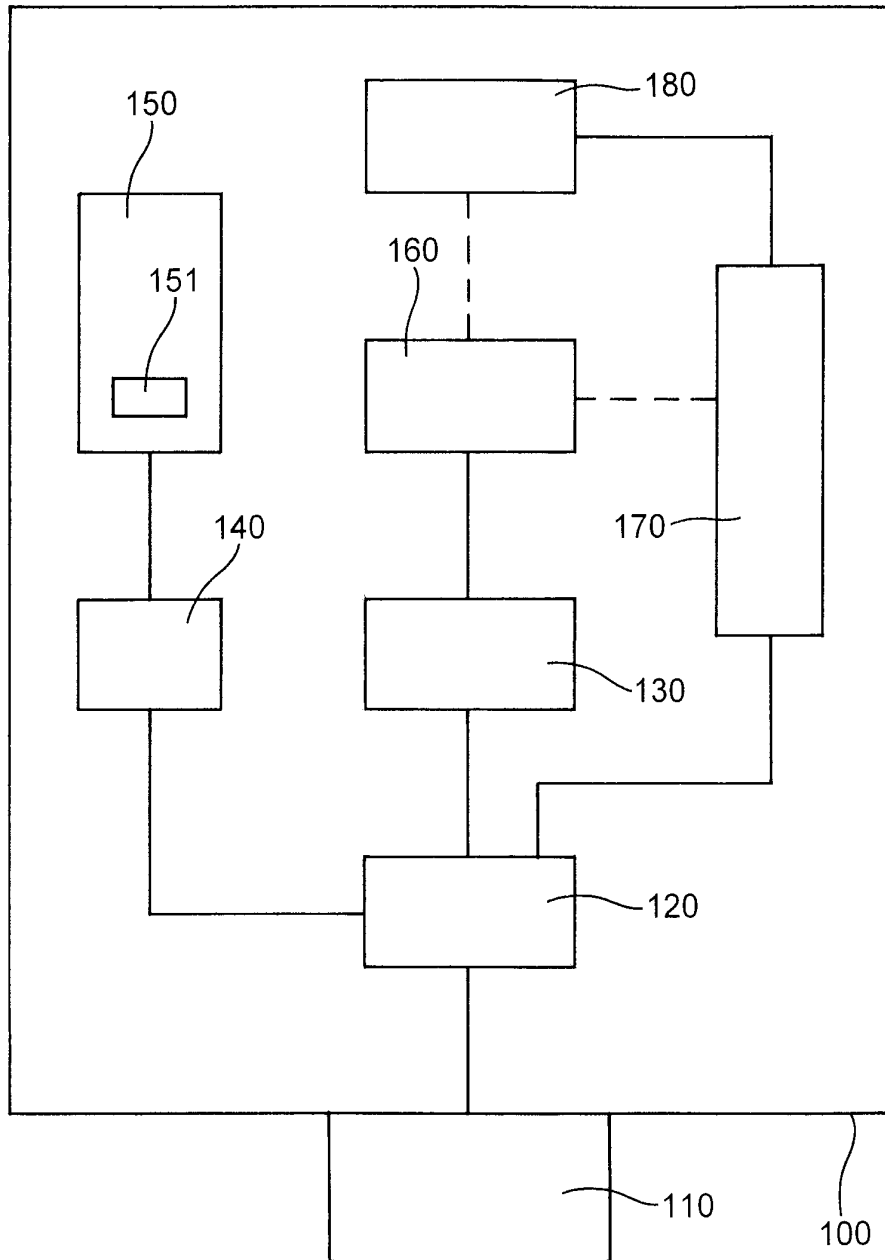


Fig.1

2/2

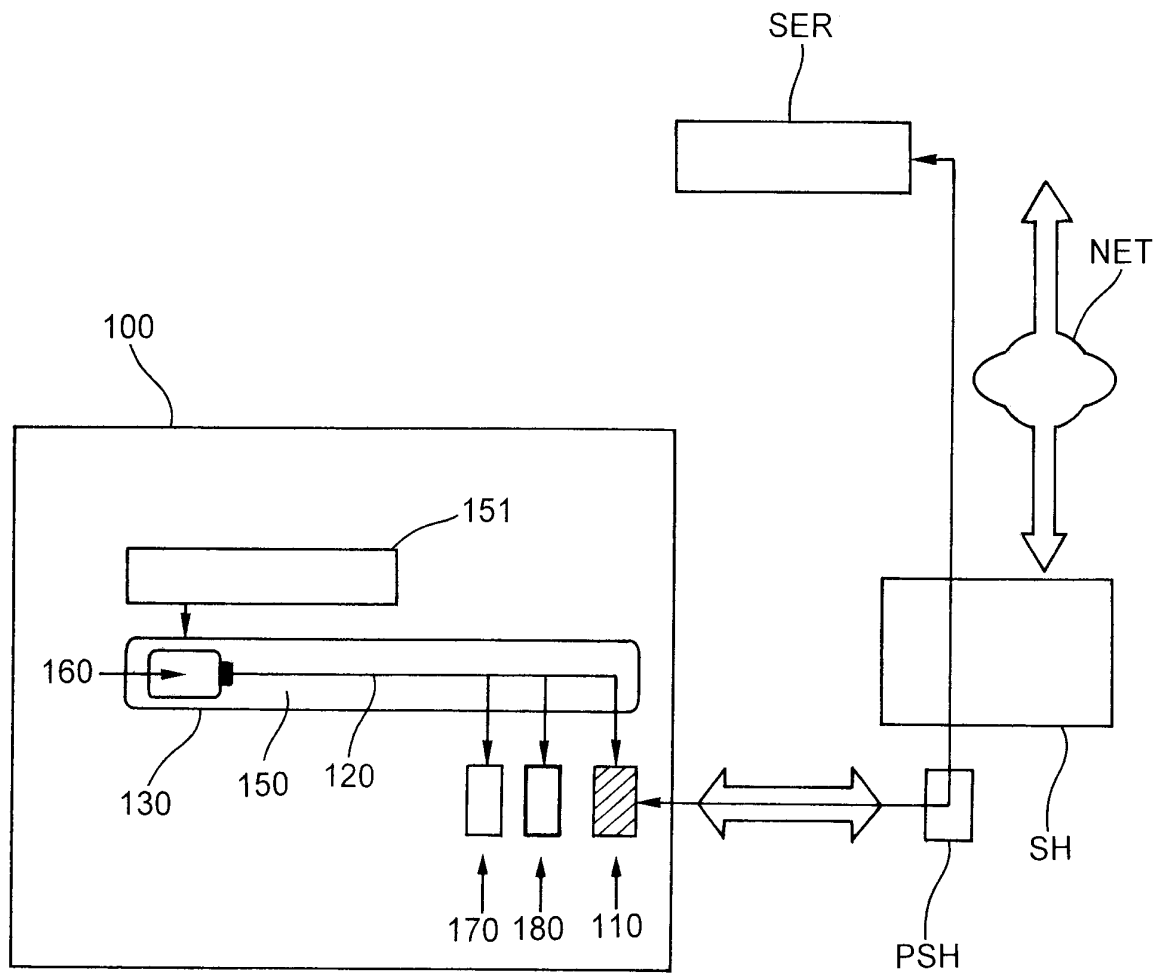


Fig.2



**RAPPORT DE RECHERCHE
PRÉLIMINAIRE**

établi sur la base des dernières revendications
déposées avant le commencement de la recherche

N° d'enregistrement
national

FA 674350
FR 0511983

DOCUMENTS CONSIDÉRÉS COMME PERTINENTS		Revendication(s) concernée(s)	Classement attribué à l'invention par l'INPI
Catégorie	Citation du document avec indication, en cas de besoin, des parties pertinentes		
X	US 2002/196943 A1 (CHALLENGER DAVID CARROLL ET AL) 26 décembre 2002 (2002-12-26) * le document en entier * -----	1-51	H04L29/06 H04L9/28 H04L9/20 G06K19/07
X	US 6 757 823 B1 (RAO SANJAY H ET AL) 29 juin 2004 (2004-06-29) * abrégé * * colonne 1, ligne 51 - colonne 2, ligne 52 * * colonne 3, ligne 30 - ligne 53 * * colonne 4, ligne 12 - ligne 52 * * colonne 5, ligne 8 - ligne 35 * -----	1-51	H04Q7/22 H04Q7/32 G06F13/14
X	US 2003/139180 A1 (MCINTOSH CHRIS P ET AL) 24 juillet 2003 (2003-07-24) * abrégé * * alinéa [0019] * * alinéa [0026] * * alinéa [0032] * * alinéa [0052] - alinéa [0054] * * alinéa [0059] * * alinéa [0071] * * alinéa [0098] - alinéa [0099] * -----	1-51	DOMAINES TECHNIQUES RECHERCHÉS (IPC) H04L H04M
D,A	US 2004/233901 A1 (SUNG KEVIN) 25 novembre 2004 (2004-11-25) * abrégé * * alinéa [0007] - alinéa [0021] * -----	1-51	
Date d'achèvement de la recherche		Examineur	
7 septembre 2006		GARCIA MAHEDERO, P	
CATÉGORIE DES DOCUMENTS CITÉS		T : théorie ou principe à la base de l'invention	
X : particulièrement pertinent à lui seul		E : document de brevet bénéficiant d'une date antérieure	
Y : particulièrement pertinent en combinaison avec un		à la date de dépôt et qui n'a été publié qu'à cette date	
autre document de la même catégorie		de dépôt ou qu'à une date postérieure.	
A : arrière-plan technologique		D : cité dans la demande	
O : divulgation non-écrite		L : cité pour d'autres raisons	
P : document intercalaire		
		& : membre de la même famille, document correspondant	

**ANNEXE AU RAPPORT DE RECHERCHE PRÉLIMINAIRE
RELATIF A LA DEMANDE DE BREVET FRANÇAIS NO. FR 0511983 FA 674350**

La présente annexe indique les membres de la famille de brevets relatifs aux documents brevets cités dans le rapport de recherche préliminaire visé ci-dessus.

Les dits membres sont contenus au fichier informatique de l'Office européen des brevets à la date du 07-09-2006

Les renseignements fournis sont donnés à titre indicatif et n'engagent pas la responsabilité de l'Office européen des brevets, ni de l'Administration française

Document brevet cité au rapport de recherche	Date de publication	Membre(s) de la famille de brevet(s)	Date de publication
US 2002196943 A1	26-12-2002	AUCUN	
US 6757823 B1	29-06-2004	AU 6223300 A CA 2343066 A1 DE 60011875 D1 DE 60011875 T2 EP 1145521 A2 WO 0108377 A2	13-02-2001 01-02-2001 05-08-2004 16-12-2004 17-10-2001 01-02-2001
US 2003139180 A1	24-07-2003	CN 1434610 A	06-08-2003
US 2004233901 A1	25-11-2004	AUCUN	