

19 RÉPUBLIQUE FRANÇAISE
INSTITUT NATIONAL
DE LA PROPRIÉTÉ INDUSTRIELLE
COURBEVOIE

11 N° de publication :
(à n'utiliser que pour les
commandes de reproduction)

3 148 029

21 N° d'enregistrement national : 23 04041

51 Int Cl⁸ : C 08 K 3/105 (2023.01), C 08 L 29/04, 39/06, C 08 J 3/02, B 01 J 20/04

12

DEMANDE DE BREVET D'INVENTION

A1

22 Date de dépôt : 21.04.23.

30 Priorité :

43 Date de mise à la disposition du public de la demande : 25.10.24 Bulletin 24/43.

56 Liste des documents cités dans le rapport de recherche préliminaire : *Se reporter à la fin du présent fascicule*

60 Références à d'autres documents nationaux apparentés :

Demande(s) d'extension :

71 Demandeur(s) : COMMISSARIAT A L'ENERGIE ATOMIQUE ET AUX ENERGIES ALTERNATIVES Etablissement public à caractère industriel et commercial — FR.

72 Inventeur(s) : REVOL-CAVALIER Frédéric.

73 Titulaire(s) : COMMISSARIAT A L'ENERGIE ATOMIQUE ET AUX ENERGIES ALTERNATIVES Etablissement public à caractère industriel et commercial.

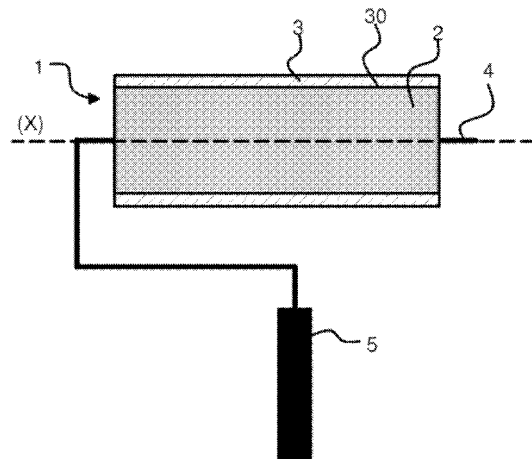
74 Mandataire(s) : INNOV-GROUP.

54 Composition hydrosoluble à pouvoir collant.

57 L'invention concerne une composition hydrosoluble, caractérisée en ce qu'elle comporte :

Une solution de polyvinyle alcool (PVA) ou de Polyvinylpyrrolidone (PVP); 10 à 50% en masse d'un composé choisi parmi: Un sel choisi parmi CaCl₂ et MgCl₂; Des billes de silice;

Figure à publier avec l'abrégé: Figure 1 A



FR 3 148 029 - A1



Description

Titre de l'invention : Composition hydrosoluble à pouvoir collant

Domaine technique de l'invention

[0001] La présente invention se rapporte à une composition hydrosoluble, pouvant notamment être utilisée pour la collecte de particules.

Etat de la technique

[0002] La collecte de particules présentes sur une surface est utile pour différentes applications, notamment pour :

- Vérifier l'efficacité d'une décontamination après une pollution,
- Effectuer des analyses sur les particules collectées,
- Vérifier la contamination des conteneurs et des plans de travail employés dans l'industrie agro-alimentaire...

[0003] Dans toutes ces applications, il est utile de disposer d'un dispositif qui permet d'effectuer un prélèvement simple et rapide de particules. Par particules, on entend tous types de composés biologiques, comme des bactéries, des molécules d'ADN, des spores, des virus, ou tout autre type de particules, telles que des billes, des poussières, biofilm ou pollen.

[0004] Des dispositifs de collecte de particules sont déjà connus dans l'état de la technique. Les solutions les plus courantes utilisent des "cotons tiges" ou des pinceaux qui sont appliqués sur la surface pour prélever les particules présentes. Les particules collectées sont ensuite décrochées de l'outil de prélèvement par immersion dans une solution tampon spécifique. Des kits de détections, en général des bandelettes, sont ensuite utilisés pour déterminer la nature de la contamination. Ces solutions sont performantes dès lors qu'il y a une contamination importante (poudre suspecte, tâche etc...). En revanche, lorsque la contamination est faible, il est nécessaire d'opérer une collecte de plus grande envergure pour augmenter le nombre de particules collectées.

[0005] Pour la collecte de particules sur une grande surface, il existe des équipements sous forme d'aspirateur ou de collecteur. Ce type d'équipement comporte un compresseur qui envoie de l'eau stérile sous pression dans une douchette qui décolle les contaminations de la surface traitée (tissu, surface fibreuse, etc...). Une deuxième zone de la douchette permet également de récupérer l'eau chargée de particules par aspiration. L'eau et les particules aspirées sont récupérées dans un réservoir et seront ensuite analysées dans un laboratoire. Ce dispositif est centré sur la récupération d'ADN mais pourrait également être utilisé pour d'autres contaminations (particules, bactéries, spores etc...). Cette solution s'avère cependant particulièrement encombrante.

[0006] Une autre technique utilisée dans l'industrie alimentaire pour s'assurer qu'une partie

d'une chaîne de fabrication est contaminée par des bactéries consiste à utiliser des éponges stériles pour collecter les bactéries après avoir humidifié la zone de collecte par une solution tampon. L'éponge va collecter le liquide déposé avec les bactéries puis le liquide sera récupéré et mis en culture quelques heures ou jours pour vérifier la présence de bactéries. Cependant, dans cette solution, les bactéries peuvent se coller sur la surface du matériau constituant l'éponge (polyuréthane, polypropylène...) et par conséquent ne pas être présente dans le liquide récupéré. Par ailleurs, ces éponges ne sont pas adaptées pour collecter les particules sur de grande surface et peuvent même étaler la contamination d'un endroit A souillé vers un endroit B non souillé. Enfin, l'éponge nécessite souvent d'être humidifiée préalablement à la collecte.

- [0007] La demande de brevet référencée **FR2366554A1** (correspondant **US4144760**) décrit un dispositif de prélèvement utilisant un plastique hydrosoluble qui après humidification dévient collant et permet la capture de particules biologiques sur une surface par apposition. Une fois la capture terminée, le film plastique est solubilisé partiellement ou complètement pour collecter les éléments capturés. Cette technique nécessite une humidification préalable du film plastique pour le dissoudre partiellement et le rendre collant. Cette étape est très délicate car si l'humidification est insuffisante le matériau n'est pas assez collant et si elle est trop importante le matériau se dissout et n'assure plus sa fonction de collecte.
- [0008] Les documents **WO2017/209628A1**, **US2011/256531A1** et **US4144760A1** décrivent également des dispositifs de prélèvement.
- [0009] La demande de brevet **EP3591372A1** décrit un dispositif de prélèvement de particules présentes sur une surface. Le dispositif se présente sous la forme d'un rouleau en mousse imprégné d'un matériau hydrosoluble, ce matériau permettant de collecter les particules et de les remettre facilement en solution. Le matériau hydrosoluble se présente sous la forme d'un gel ou film déposé sur la surface du rouleau. A titre d'exemple le gel est une composition qui comporte du polyvinyle alcool (PVA), de l'eau et du glycérol.
- [0010] Au bout d'une certaine durée de stockage, ce type de gel a tendance à perdre son pouvoir collant, ce qui rend le dispositif inopérant. L'ajout d'un alcool (comme le glycérol) permet de retarder le séchage du film mais ne permet pas de conserver les caractéristiques collantes du film.
- [0011] Le but de l'invention est de proposer une composition hydrosoluble capable de garder son pouvoir collant au cours du temps, permettant ainsi à un dispositif de collecte de particules utilisant cette composition de pouvoir être utilisé à tous moments, même après un stockage longue durée.

Exposé de l'invention

- [0012] Ce but est atteint par une composition hydrosoluble, qui comporte :
- Une solution de polyvinyle alcool (PVA) ou de Polyvinylpyrrolidone (PVP) ;
 - 10 à 50% en masse d'un composé choisi parmi :
 - Un sel choisi parmi CaCl_2 et MgCl_2 ;
 - Des billes de silice ;
- [0013] Selon une réalisation particulière, la composition comporte également jusqu'à 50% en masse de glycérol.
- [0014] De manière avantageuse, la composition comporte : 10% à 20% de polyvinyle alcool (PVA) ou de Polyvinylpyrrolidone (PVP) dans une solution aqueuse, à laquelle on ajoute 20% à 40% en masse de glycérol et 10% à 30% en masse de sel choisi parmi CaCl_2 et MgCl_2 .
- [0015] De manière préférentielle, la composition comporte :
- 10% de polyvinyle alcool (PVA) ou de Polyvinylpyrrolidone (PVP) dans l'eau, puis
 - 30% en masse de glycérol, et
 - 20% en masse d'un sel de CaCl_2 .
- [0016] L'invention concerne également un dispositif de collecte de particules, comprenant un support présentant une surface de collecte et un matériau de type hydrosoluble déposé sur sa surface de collecte, le matériau hydrosoluble présentant une composition hydrosoluble telle que définie ci-dessus.

Brève description des figures

- [0017] D'autres caractéristiques et avantages vont apparaître dans la description détaillée qui suit faite en regard des dessins annexés dans lesquels :
- Les figures 1A et 1B représentent un exemple de réalisation d'un dispositif de collecte de particules, par exemple réalisé sous la forme d'un rouleau ;
 - La [Fig.2] montre les différentes étapes qui sont mises en œuvre pour une collecte de particules à l'aide du dispositif de collecte de particules représenté sur la [Fig.1A] ;
 - La [Fig.3] montre un diagramme représentant le rendement de collecte en fonction de la durée de stockage d'un dispositif de collecte ;
- [0018] **Description détaillée d'au moins un mode de réalisation**
- [0019] Un dispositif 1, 10 de collecte de particules tel que représenté sur la [Fig.1A] et sur la [Fig.1B], comporte par exemple un support 2, 20 doté d'une surface de collecte 30. Dans cette réalisation, le support 2, 20 peut être formé d'un rouleau en forme de cylindre de révolution présentant une surface latérale formant ladite surface de collecte 30. Le rouleau peut être monté rotatif autour d'une tige 4 formant un axe de rotation (X). La tige 4 peut être reliée à une poignée de préhension 5 du dispositif.

- [0020] Le dispositif comporte un matériau hydrosoluble, recouvrant au moins partiellement sa surface de collecte 30, avantageusement toute la surface de collecte 30 du support.
- [0021] Le matériau hydrosoluble se présente sous la forme d'un gel 3 ou d'un film. Par gel, on entend un matériau qui comporte une viscosité suffisante, notamment comprise entre 500 mPa s et 50000 mPa s.
- [0022] Le gel 3 est déposé sur la surface de collecte 200 du support 2, 20. Dans le cas d'un support en forme de rouleau, il est donc déposé sur la surface latérale du rouleau.
- [0023] Le support 2 peut être réalisé en totalité dans un matériau non déformable, par exemple un plastique dur, ou dans un matériau déformable élastiquement, comme une mousse déformable, telle que par exemple une mousse polymère, par exemple de type polyuréthane (PU), polychlorure de vinyle (PVC), polyéthylène (PE), ou silicone.
- [0024] Le principe d'une collecte de particules est illustré par la [Fig.2].
- [0025] En référence à la [Fig.2], les différentes étapes du procédé de collecte mis en œuvre à l'aide d'un dispositif 1 de collecte tel que décrit ci-dessus, sont les suivantes :
- [0026] E1 : Le dispositif 1 est prêt à l'emploi et ne nécessite aucune préparation. Le gel 3 est en effet déjà présent sur la surface de collecte 30 du rouleau et le dispositif est toujours prêt à l'emploi.
- [0027] E2 : le rouleau est apposé sur la surface S1 à prélever (surface plane ici dans cet exemple) de manière à mettre en contact le gel 3 présent sur le rouleau avec la surface S1 à prélever. Le passage du rouleau sur la surface S1 à prélever permet d'entraîner le rouleau en rotation autour de son axe (X). Lors de l'application du rouleau, les particules P présentes sur la surface S1 à prélever sont décollées de la surface à prélever et viennent coller au gel 3. Plusieurs passages peuvent être nécessaires.
- [0028] E3 : Les particules P sont collectées sur la surface de collecte 30 du dispositif. Pour être récupérées, la surface de collecte est immergée au moins partiellement ou même en totalité dans une solution aqueuse 60, par exemple un tampon aqueux (ex : phosphate salin - PBS), présente dans un réservoir 6 de collecte. Pour faciliter l'immersion, le support 2 en entier peut être désolidarisé du reste du dispositif.
- [0029] E4 : Pendant l'immersion de la surface de collecte, le gel 3 se dissout dans la solution aqueuse 60, libérant ainsi les particules P collectées dans la solution. Une analyse de la solution aqueuse 60 permettra ensuite d'identifier les particules P qui ont été collectées.
- [0030] Selon l'invention, le gel est composé de :
- Une solution de polyvinyle alcool (PVA) ou de Polyvinylpyrrolidone (PVP) présent dans une proportion comprise entre 5% et 30% dans une solution aqueuse ;
 - 10 à 50% en masse d'un composé choisi parmi :
 - un sel tel que CaCl₂ ou MgCl₂,
 - des billes de silice ;

- 0 à 50% en masse de glycérol ;
- [0031] Il faut noter que la présence du glycérol est optionnelle.
- [0032] La solution de PVP est par exemple obtenue par dissolution de 13g de polypyrrolidone dans 150ml d'eau distillée. Après dissolution complète, on ajoute par exemple 30% en masse de glycérol, puis 20% en masse de CaCl₂.
- [0033] Avantagement, une composition selon l'invention est la suivante :
- 10% à 20% de PVA ou PVP dans l'eau, puis
 - 20% à 40% de glycérol, et
 - 10% à 30% en masse de MgCl₂ ou CaCl₂ dans la solution.
- [0034] Une composition préférentielle est par exemple la suivante :
- 10% de PVP ou PVA dans l'eau, puis
 - 30% glycérol, et
 - 20% en masse de CaCl₂ dans la solution.
- [0035] Selon un aspect particulier de l'invention, en ajoutant un sel tel que CaCl₂ ou MgCl₂, on retarde le séchage du gel et on conserve les caractéristiques collantes du matériau au cours du temps.
- [0036] Le sel choisi est avantagement celui composé de CaCl₂.
- [0037] Selon une particularité, le gel peut donc être déposé sur la surface de collecte du rouleau afin d'obtenir un recouvrement complet de sa surface.
- [0038] La surface du rouleau ainsi recouverte est ensuite recuite à l'étuve afin de sécher le gel sur la surface du rouleau. Le rouleau est alors prêt à l'emploi. A la sortie de l'étuve le rouleau est entouré d'un film anti adhérent pour protéger le gel collant.
- [0039] Le rouleau peut être conservé à la pression atmosphérique ou déposé dans un sachet et mis sous vide.
- [0040] Bien entendu, le gel pourrait être déposé sur la surface de collecte d'un dispositif de collecte ayant une autre architecture (coton-tige, brosse, éponge, sphère, billes...).
- [0041] Il faut noter que la composition décrite ci-dessus pourrait être employée pour d'autres applications que la collecte de particules, comme par exemple comme hydrogel dans les mesures ECG ou EEG, ou comme colle qui ne sèche pas ou très lentement.
- [0042] Le pouvoir collant de la composition a été testé lors de deux essais.
- [0043] Il a d'abord été testé pour la collecte de billes de polystyrène de 5µm à 10µm de diamètre, réparties sur une surface de 1m².
- [0044] Pour les billes de polystyrène, le protocole était le suivant :
- [0045] Etape n°1 : Dépôt des billes contenues dans une solution aqueuse sur la surface à traiter.
- [0046] Le dépôt se fait par répartition des gouttes de liquide sur la surface ou à l'aide d'un spray qui répartit les gouttes contenant les billes sur la surface.
- [0047] Etape n°2 : Attente du séchage complet des gouttes contenant les billes sur la surface

- 4H à température ambiante.

[0048] Etape n°3 : Passage du rouleau sur la surface.

[0049] Etape n°4 : Introduction du rouleau dans un réservoir contenant 10ml de solution aqueuse.

[0050] Etape n°5 : Agitation (30 secondes) du réservoir pour que l'eau contenue dans celui-ci soit en contact avec la surface du rouleau et dissolve le film collant.

[0051] Etape n°6 : Récupération d'un volume calibré de solution (20 μ l) et dépôt sur une lame de comptage.

[0052] Etape n°7 : Comptage du nombre de bille récupérées dans l'échantillon de 20 μ l et comparaison avec la quantité de billes déposées initialement sur la surface.

[0053] Le principe de collecte est également validé sur des spores de *Bacillus thuringiensis*.

[0054] Protocole utilisé pour les spores de *Bacillus Thuringensis*

[0055] Etape n°1 : Préparation de la solution de spores avec comptage des spores dans la solution initiale.

[0056] Etape n°2 : Le dépôt se fait par répartition sur la surface d'un volume défini (1ml) des gouttes de liquide ou à l'aide d'un spray qui répartit les gouttes contenant les spores sur la surface.

[0057] Etape n°2 : Attente du séchage complet des gouttes contenant les spores sur la surface - 4H à température ambiante.

[0058] Etape n°3 : Passage du rouleau sur la surface.

[0059] Etape n°4 : Introduction du rouleau dans un réservoir contenant 10ml de solution aqueuse.

[0060] Etape n°5 : Agitation (30 secondes) du réservoir pour que l'eau contenue dans celui-ci soit en contact avec la surface du rouleau et dissolve le film collant.

[0061] Etape n°6 : Dépôt sur boîte de culture adaptée de 100 μ l de solution.

[0062] Etape n°7 : Mise dans un incubateur à 36°C pendant une nuit.

[0063] Comptage du nombre de colonies sur les boîtes de culture et comparaison avec les nombres de spores déposés sur la surface.

[0064] Dans les deux cas, en liaison avec la [Fig.3], aucune perte de rendement de collecte n'a été observée, quelle que soit la durée de stockage du rouleau. Cela signifie que le rouleau, imprégné de la composition de l'invention, a conservé son pouvoir collant au cours du temps. Sur les spores, le rouleau a par exemple permis de collecter 90% des spores répartis sur une surface de 2m², même après une durée de 9 semaines de stockage.

[0065] L'invention présente de nombreux avantages, parmi lesquels :

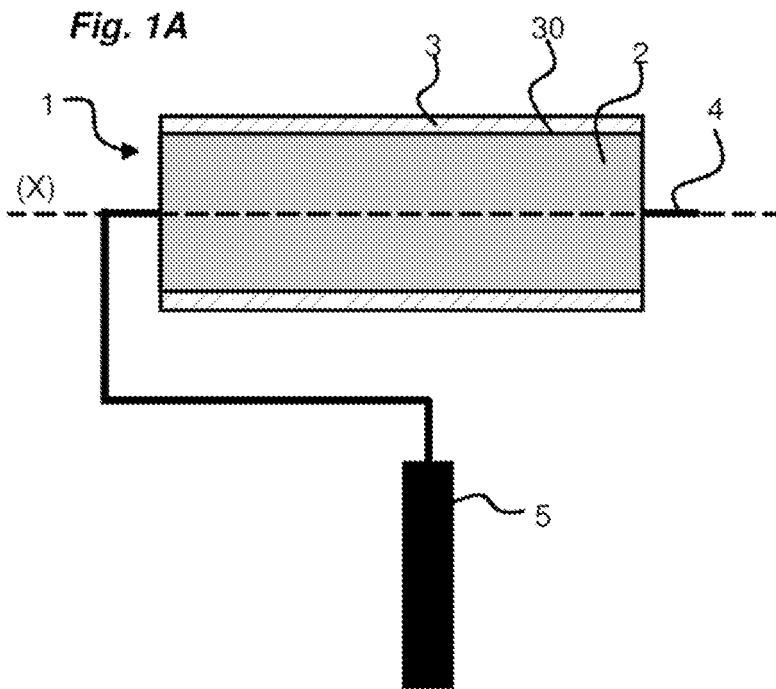
- La garantie de conservation du pouvoir collant de la composition au cours du temps, même après une longue durée de stockage ;
- Une facilité de fabrication de la composition ;

- Une facilité d'utilisation de la composition ;
- Obtenir un outil prêt à l'emploi ;
- La possibilité de récupérer l'ensemble des particules collectées par le rouleau dans la solution de dissolution du gel ;

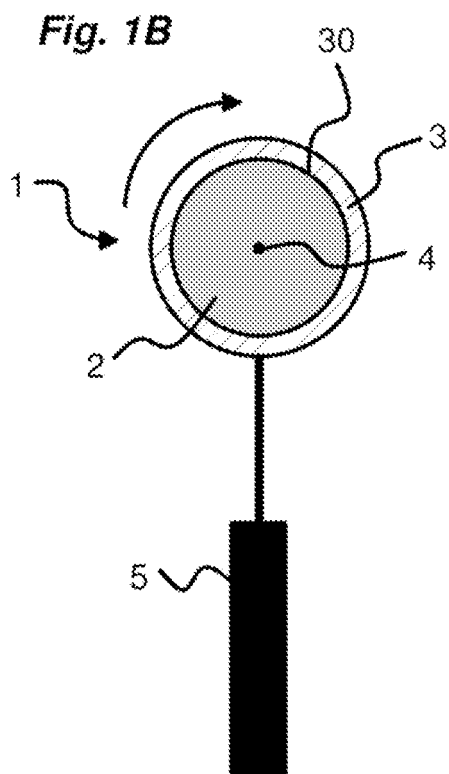
Revendications

- [Revendication 1] Composition hydrosoluble, caractérisée en ce qu'elle comporte :
- Une solution de polyvinyle alcool (PVA) ou de Polyvinylpyrrolidone (PVP) ;
 - 10 à 50% en masse d'un composé choisi parmi :
 - Un sel choisi parmi CaCl_2 et MgCl_2 ;
 - Des billes de silice ;
- [Revendication 2] Composition hydrosoluble selon la revendication 1, caractérisée en ce qu'elle comporte également jusqu'à 50% en masse de glycérol.
- [Revendication 3] Composition hydrosoluble selon la revendication 1 ou 2, caractérisée en ce qu'elle comporte : 10% à 20% de polyvinyle alcool (PVA) ou de Polyvinylpyrrolidone (PVP) dans une solution aqueuse, à laquelle on ajoute 20% à 40% en masse de glycérol et 10% à 30% en masse de sel choisi parmi CaCl_2 et MgCl_2 .
- [Revendication 4] Composition hydrosoluble selon la revendication 1 ou 2, caractérisée en ce qu'elle comporte :
- 10% de polyvinyle alcool (PVA) ou de Polyvinylpyrrolidone (PVP) dans l'eau, puis
 - 30% en masse de glycérol, et
 - 20% en masse d'un sel de CaCl_2 .
- [Revendication 5] Dispositif de collecte de particules, comprenant un support présentant une surface de collecte (30) et un matériau de type hydrosoluble déposé sur sa surface de collecte, caractérisé en ce que le matériau hydrosoluble présente une composition hydrosoluble telle que définie dans l'une des revendications précédentes.

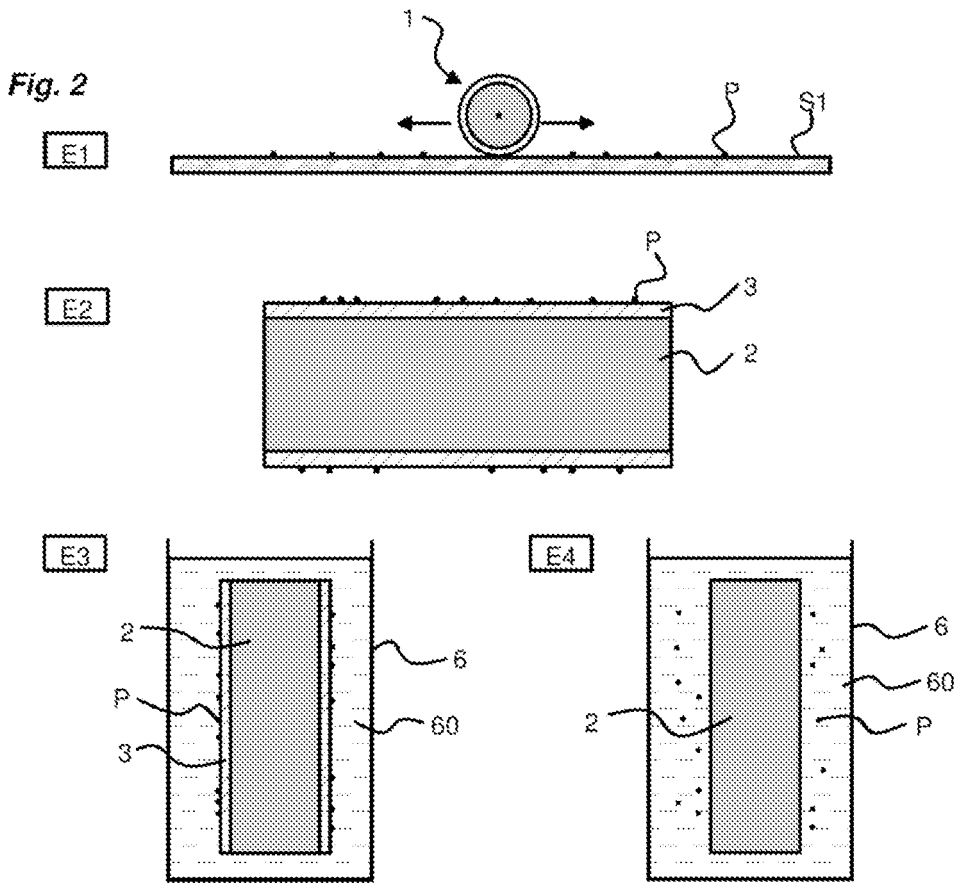
[Fig. 1A]



[Fig. 1B]

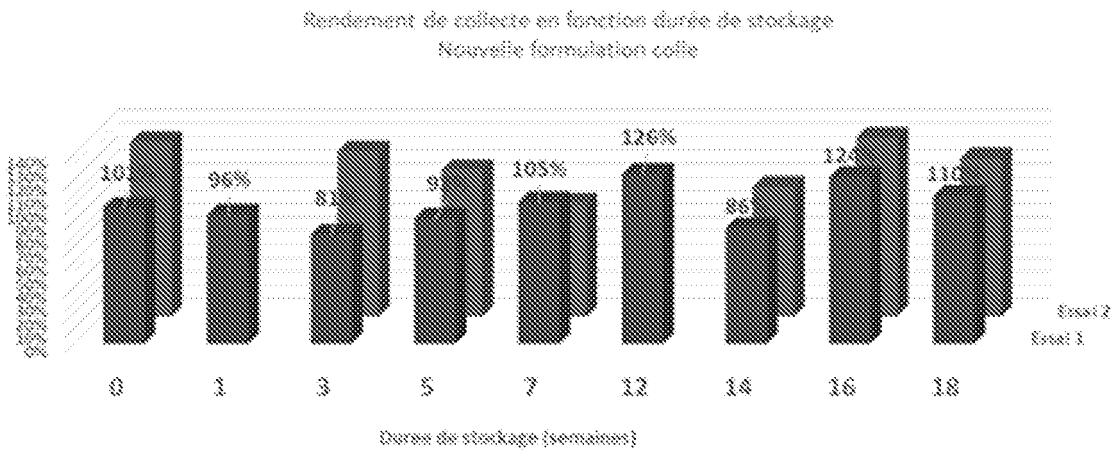


[Fig. 2]



[Fig. 3]

Fig. 3



**RAPPORT DE RECHERCHE
PRÉLIMINAIRE**

N° d'enregistrement
national

établi sur la base des dernières revendications
déposées avant le commencement de la recherche

FA 918690
FR 2304041

DOCUMENTS CONSIDÉRÉS COMME PERTINENTS		Revendication(s) concernée(s)	Classement attribué à l'invention par l'INPI
Catégorie	Citation du document avec indication, en cas de besoin, des parties pertinentes		
X	US 2009/196849 A1 (KELLEY DONALD W [US]) 6 août 2009 (2009-08-06) * alinéa [0010]; exemples 1-3 * -----	1-4	B01J 20/04 C08J 3/02 C08K 3/105 C08L 29/04 C08L 39/06
X	CN 1 163 145 C (SHENYANG APPLIED ECOLOGY INST [CN]) 25 août 2004 (2004-08-25) * revendication 1; exemple 1 * -----	1-4	
X,D	EP 3 591 372 A1 (COMMISSARIAT ENERGIE ATOMIQUE [FR]) 8 janvier 2020 (2020-01-08) * revendications 1-4 * -----	1, 2, 5	
			DOMAINES TECHNIQUES RECHERCHÉS (IPC)
			C08K G01N C09J C08F C08L
Date d'achèvement de la recherche		Examineur	
10 octobre 2023		Lohner, Pierre	
CATÉGORIE DES DOCUMENTS CITÉS			
X : particulièrement pertinent à lui seul Y : particulièrement pertinent en combinaison avec un autre document de la même catégorie A : arrière-plan technologique O : divulgation non-écrite P : document intercalaire T : théorie ou principe à la base de l'invention E : document de brevet bénéficiant d'une date antérieure à la date de dépôt et qui n'a été publié qu'à cette date de dépôt ou qu'à une date postérieure. D : cité dans la demande L : cité pour d'autres raisons & : membre de la même famille, document correspondant			

**ANNEXE AU RAPPORT DE RECHERCHE PRÉLIMINAIRE
RELATIF A LA DEMANDE DE BREVET FRANÇAIS NO. FR 2304041 FA 918690**

La présente annexe indique les membres de la famille de brevets relatifs aux documents brevets cités dans le rapport de recherche préliminaire visé ci-dessus.
Les dits membres sont contenus au fichier informatique de l'Office européen des brevets à la date du **10-10-2023**
Les renseignements fournis sont donnés à titre indicatif et n'engagent pas la responsabilité de l'Office européen des brevets, ni de l'Administration française

Document brevet cité au rapport de recherche	Date de publication	Membre(s) de la famille de brevet(s)	Date de publication
US 2009196849 A1	06-08-2009	AUCUN	

CN 1163145 C	25-08-2004	AUCUN	

EP 3591372 A1	08-01-2020	EP 3591372 A1	08-01-2020
		FR 3083612 A1	10-01-2020
