

ÖZET**BİR SOĞUTUCU CİHAZ İÇİN SAKLAMA GÖZÜ**

Mevcut buluş bir soğutucu cihaz, özellikle de bir ev tipi soğutucu cihaz için göz, özellikle de kapak gözü ile ilgilidir, yani iç bölmesinin kalanından biraz daha yüksek sıcaklıkta soğutulacak ürünler depolamak için soğutucu cihazın iç bölmesinin kalanından ayrılabilen, tereyağı gözü gibi bir hazne ile ilgilidir.

İSTEMLER

1. Bir soğutucu cihaz, özellikle de bir ev tipi soğutucu cihaz için bir tereyağı gözü veya benzeri gibi bir göz, özellikle de kapak gözü olup, burada göz bir kutuya (1) ve kutunun (1) bir açık ön tarafı önünde bir kapalı konum ve kutunun (1) bir zemin plakası (6) ile en azından kısmen örtüşen açık konum arasında hareket ettirilebilen bir klapaya (2) sahip olup, burada klapanın (2) bir ilk döndürme eksenini (17, 18) kutuda (1) derinlik yönünde bir ilk kılavuz hattı (9, 10) üzerinde kaydırılabilmekte olup, özelliği; en az bir tane, klapyı (2) kutu (1) ile bağlayan yay elemanının (25, 36) kapalı konumda açık konuma göre daha güçlü gerdirilmiş olması ve ilk kılavuz hattının (9, 10) kutunun iki zemin plakası (6, 7) arasında veya tavan plakası (5) arasında bir aralıktan (11) uzanıyor olması ile karakterize edilir.
2. İstem 1'e göre göz olup, özelliği; ilk kılavuz hattının (9, 10) kutunun (1) bir zemin plakasının (6) altında veya bir tavan plakasının (22) üstünden uzanıyor olması ile karakterize edilir.
3. Yukarıdaki istemlerden birine göre göz olup, özelliği; klapanın (2) bir ikinci, kutuda (1) bir ikinci kılavuz hattı üzerinde kaydırılabilen bir döndürme eksenine (18, 17) sahip olması ile karakterize edilir.
4. İstem 1 ila 3'ten birine göre göz olup, özelliği; ilk ve / veya ikinci kılavuz hattının kılavuz yivleri (9, 10) olarak kutunun (1) bir yan duvarında (3) yapılandırılmış olmaları ve ilk ve / veya ikinci döndürme ekseninin (17, 18) klapanın (2), içine kılavuz yivlerinin (9, 10) girdiği pimler tarafından tanımlanmış olmaları ile karakterize edilir.
5. İstem 4'e göre göz olup, özelliği; en az bir tane yay elemanının (25, 36) pimlerin (18) birisini kavıyor olması ile karakterize edilir.
6. İstem 5'e göre göz olup, özelliği; yay elemanının (25, 36) yan duvarın (3) bir içi boş bölmesinde (22) barındırılıyor olması ve pimin (18) kılavuz yivin (9) içinden içi boş bölme (22) içine giriyor olması ile karakterize edilir.
7. İstem 3'e göre göz olup, özelliği; ilk döndürme eksenini (17, 18) yönlendiren bir kılavuz yivin (9, 10) ve ikinci döndürme eksenini (18, 17) yönlendiren bir kılavuz yivin (10, 9) kutunun (1) ön tarafına doğru dikey olarak ayrılıyor olması ile karakterize edilir.
8. İstem 7'ye göre göz olup, özelliği; kapalı konumda ilk döndürme ekseninin (17)

yay elemanı (25, 36) vasıtasıyla ilk kılavuz yivin (10) bir ucuna basılı şekilde tutuluyor olması ile karakterize edilir.

5 **9.** İstem 8'e göre göz olup, özelliği; yay elemanının (25) bir eksen (24) etrafında döndürülebilen bir kola (27) sahip olması, bunun da ikinci döndürme eksenini (18) kavriyor olması ile karakterize edilir.

10. Yukarıdaki istemlerden birine göre göz olup, özelliği; açık konuma ulaşmadan önce klapanın (2) yavaşlatılması için bir sönümlendiriciye (34) sahip olması ile karakterize edilir.

10 **11.** İstem 10'a göre göz olup, özelliği; sönümlendiricinin (34) bir döner sönümlendirici olması, bunun da bir eksen (24) etrafında döndürülebilen bir kol (29) ile klapaya (2) akuple olması ile karakterize edilir.

12. Yukarıdaki istemlerden birine göre göz olup, özelliği; klapayı (2) kutu (1) ile bağlayan bir yay elemanının (25, 36) kutunun (1) her bir yan duvarında (3) tutturulmuş olması ile karakterize edilir.

TARİFNAME

BİR SOĞUTUCU CİHAZ İÇİN SAKLAMA GÖZÜ

Mevcut buluş bir soğutucu cihaz, özellikle de bir ev tipi soğutucu cihaz için göz, özellikle de kapak gözü ile ilgilidir, yani iç bölmesinin kalanından biraz daha yüksek sıcaklıkta soğutulacak ürünler depolamak için soğutucu cihazın iç bölmesinin kalanından ayrılabilen, tereyağı gözü gibi bir hazne ile ilgilidir. Bu gibi bir tereyağı gözü normalde bir buzdolabının bir kapağının iç tarafının yakınında üst kenarda monte edilmiştir.

Günümüzde piyasada bulunan çoğu buzdolabında tereyağı gözü, açılmak için bir yatay eksen etrafında yukarı döndürülebilen bir klapa ile kapatılmaktadır. Bu gibi bir soğutucu cihazda klapa açıkken kapağın kapatılması durumunda klapa soğutucu cihaz gövdesine çarpıp kırılabilmektedir. Bunun önlemek için klapa genellikle sabit bir kaldırılmış konuma sahip olmayıp, bunun yerine bırakıldığı anda derhal düşerek kapanmaktadır. Tereyağı gözünün içeriğine ulaşmak isteyen bir kullanıcı bu nedenle daima klapayı açık tutmak için bir elini kullanmak zorundadır.

Bu dezavantajdan kaçınmak için DE 103 58 734 A1 sayılı patent belgesinde, yatay yönde üst üste ittirilebilen ve böylece tereyağı gözünün bir kısmına erişimi mümkün hale getiren, kayar kapaklara sahip bir tereyağı gözü önerilmektedir. Ancak tereyağı gözünün genişliğinin tamamı kadar açılması mümkün değildir, bu nedenle her iki kayar kapağın açılma bölgelerinin sınırında bulunan eşyalara çok zor erişilebilmektedir.

US 2006/0290144 A1 sayılı patent belgesinde bir döner mekanizmaya sahip olan bir kapak ağzı kapatma düzeneği açıklanmaktadır, burada mekanizma kapağı bir referans ekleme göre bir kapalı konum ve bir açık konumda ayarlamak için düzenlenmiştir. Döner mekanizma bir destek koluna sahiptir, bu kol da kapakla entegre halde yapılandırılmıştır, mekanizma ayrıca bir sektör redüktör kısmına sahiptir, bu da kolda bulunmaktadır, mekanizma ayrıca bir döner redüktöre sahiptir, bu da destek kolunda düzenlenmiştir, bunun dışında mekanizma bir ilk iskelet kısmına ve bir ikinci iskelet kısmına sahiptir, bunlar da ana ekleme öngörülmuşlerdir.

US 1,115,134 sayılı belgede açılabilen ve kapatılabilen bir kapağa sahip bir hazne tarif edilmektedir. Kapak açılmak için bir dikey konumdan bir yatay konuma

döndürülebilmektedir.

Yayınlanmamış olan 10 2008 026 381.8 sayılı Alman patent başvurusunda (bkz. ayrıca EP-A-2 131 125) bir kutu ve bir klapaya sahip olan bir kapak gözü tarif edilmektedir, bu kapak gözü bir ilk kapalı konumda kutunun bir açık ön tarafı ve bir 5 açık konum arasında hareket ettirilebilmektedir, bu konumda kutunun iki zemin plakası arasında bir ara bölme içine gömülmüştür.

Gömülmüş konumda klapa, klapa açık halde iken buzdolabı kapağının kapatılması durumunda hasar görmeye karşı güvenilir şekilde korunmaktadır. Ancak klapanın açılma sırasında dayamaya kadar ara bölme içine girmemesi de mümkündür. Bunun 10 söz konusu olması durumunda, az da olsa zarar görme tehlikesi hala bulunmaktadır. Bunun dışında bu gibi içeri tam olarak girmemiş bir klapa göz içeriğinin kullanışı için rahatsız edicidir, özellikle de saklama gözünün bir kullanıcının göz hizasında olması veya soğutucu cihazda daha yukarıda düzenlenmiş olması ve kullanıcının alttan, klapyı aşarak göze ulaşması gereken durumda rahatsız edicidir.

15 Göz ne kadar genişse, klapanın ara bölme içine girmesi durumunda takılması ve bu nedenle de tamamen içeri girmemiş bir konumda takılı kalması tehlikesi de o kadar büyüktür.

Mevcut buluşun amacı, klapanın bir kullanıcı tarafından kapalı konumundan çıkarılması halinde bir açık konumun güvenilir şekilde kendiliğinden ulaşıldığı bir 20 hareketli klapaya ve bir kutuya sahip olan, bir soğutucu cihaz için bir saklama gözü, özellikle de bir kapak gözü geliştirmektir.

Bu amaca bir kutuya ve kutunun açık ön tarafı önünde bir kapalı konum ve kutunun bir zemin plakası ile en azından kısmen örtüşen bir açık konum arasında hareketli bir klapaya sahip olan bir göz, özellikle de bir kapak gözü ile ulaşılmaktadır, burada 25 klapanın (2) bir ilk döndürme eksenini (17, 18) kutuda (1) derinlik yönünde bir ilk kılavuz hattı (9, 10) üzerinde kaydırılabilmektedir, en az bir tane, klapyı kutu ile bağlayan bir yay elemanı öngörülmüştür ve bu yay elemanı kapalı konumda açık konuma göre daha güçlü gerdirilmiştir. Böylece yay elemanının gevşekliği klapanın hareketini yönlendirilmiş halde açık konuma ulaşana kadar devam ettirmektedir. Kutu 30 dışındaki cisimler nedeniyle de bir engel oluşmaması için hat veya hatlar kutunun iki zemin plakası arasında veya kutunun iki tavan plakası arasında bir ara bölme içinde uzanmaktadır.

Tercih edilen şekliyle klapa açık konumunda kutunun zemin plakası ile büyük oranda, tercih edilen şekliyle tamamen örtüşmektedir.

Klapanın hareketini yönlendirmek ve böylece de klapanın en azından yaklaşık olarak takılmadan hareketini sağlayabilmek için buluşa göre en az bir tane ilk klapa 5 döndürme ekseni, hatta iki döndürme ekseni bir derinlik yönünde bir ilk veya ikinci kılavuz hattı üzerinde kaydırılabilmektedir.

Bu hat veya hatlar gerekli biçimde kutunun bir zemin plakasının altında veya bir tavan plakasının üstünde uzanmaktadır, böylece klapa hareketi kutu içinde bulunan soğutulacak ürünler tarafından engellenmemektedir. Zemin plakasının altında veya 10 tavan plakasının üstünde ifadesi ile her iki plakanın yükseklik düzeyi de ifade edilmektedir.

Gerekli biçimde hatlar kılavuz yivleri şeklinde kutunun bir yan duvarında yapılandırılmışlardır ve döndürme eksenleri de bu kılavuz yivler içine giren klapa pimleri ile tanımlanmışlardır.

15 Yay elemanı da gerekli biçimde bu pimlerin birisini kavrayabilmektedir.

Yay elemanı gerekli biçimde yan duvarın bir içi boş bölmesinde korunmuş şekilde barındırılmıştır. Yay elemanının kavradığı pim kılavuz yivin içinden içi boş bölme içine sarkabilmektedir.

Klapanın kapalı konumda sabit tutulabilmesi için, ilk veya ikinci döndürme eksenini 20 yönlendiren kılavuz yivlerin kutunun ön tarafına doğru dik şekilde ayrılmaları tercih edilmektedir.

Yay elemanı kapalı konumda klapanın sabitlenmesine, bu kapalı konumda ilk döndürme eksenini ilk kılavuz yivin bir ucuna karşı basılı halde tutması ile katkıda bulunabilmektedir.

25 Klapa hareketinin kılavuz yivlerin akışı ile belirlenmiş olan değişken yönlerin içinden etkin biçimde gerçekleştirebilmek için yay elemanı gerekli biçimde, klapyı kavrayan ve bir eksen etrafında döndürülebilen bir kola sahiptir.

İlk döndürme eksenini ilk kılavuz yivin ucuna bastırabilmek için bu kol gerekli biçimde ikinci döndürme eksenini kavramaktadır. Gerekli biçimde bu iki döndürme ekseni 30 kolun eksenine ilk döndürme eksenine göre daha yakın halde bulunmaktadır.

Açık konuma ulaşılması durumunda klapanın sert ve gürültülü şekilde çarpmasını

önlemek için, klapayı açık konuma ulaşma öncesinde yavaşlayan bir sönümlendirici öngörülmüş olabilir.

Sönümlendirici olarak özellikle bir döner sönümlendirici kullanılabilir, bu sönümlendirici bir eksen etrafında döndürülebilen bir kol ile klapaya akuple edilmiştir.

5 Özellikle de bu kol olarak, ikinci döndürme eksenini kavrayan kol söz konusu olabilir.

Klapanın takılma tehlikesini azaltmak için klapayı kutu ile bağlayan yay elemanı tercih edilen şekliyle iki defa, kutunun her bir yan duvar bir defa olmak üzere, öngörülmüştür.

10 Buluş bir kapak gözünün yanı sıra da bir buzdolabının veya dondurucu dolabın bir soğutma bölmesinde, örneğin bir soğutulacak ürün gözünün altında düzenlenmiş olan bir gözde de düşünülebilmektedir.

Buluşun başka avantajları, ekte verilen şekillere atıf yapılarak uygulama şekli örneklerinin aşağıdaki tarifnamesinden elde edilebilirler. Şekillerde aşağıdakiler gösterilmektedir:

15 Şekil 1 buluşa göre tereyağı gözünün bir klapasının ve bir kutusunun açılma patlatılmış görünümü;

Şekil 2 klapa kapalı konumda iken tereyağı gözünün bir kesiti;

Şekil 3 tereyağı gözünün bir yan duvarının şekil 2'deki III-III düzlemi boyunca kesiti;

Şekil 4 kısmen açılmış klapa ile birlikte tereyağı gözünün şekil 2'ye benzer bir kesiti;

20 Şekil 5 klapa tamamen açık konumda iken tereyağı gözünün bir kesiti;

Şekil 6 buluşun bir ikinci yapılandırmasına göre bir tereyağı gözünün şekil 4'e benzer bir kesiti.

25 Şekil 1'de gösterilmiş olan tereyağı gözü genel olarak küp şeklinde olan bir kutuyu (1) içermektedir, bu da gösterilmemiş olan bir buzdolabı kapağının bir iç tarafına monte edilmek için öngörülmüştür, ayrıca burada kutuya (1) döndürülebilir şekilde monte edilmek için öngörülmüş bir klapa (2) bulunmaktadır.

30 Mevcut durumda içi boş şekilde yapılandırılmış olan kutu yan duvarlarında (3), buzdolabı kapağının dikey adacıklarına asılmak için öngörülmüş olan, oturtma oyukları veya çıkıntıları gibi tutturma araçları uzmanı tarafından bilinmektedir ve anlaşılabilirlik için şekil 1'de gösterilmemişlerdir. Yan duvarlar (3) arasında bir dikey

arka duvar (4), bir tavan plakası (5) ve bir üst ve bir alt zemin plakası (6, 7) uzanmaktadır. Zemin plakalarının (6, 7) ön kenarları yan duvarların (3) ön kenarlarına kadar uzanmaktadır; tavan plakasının (5) bir ön kenarı zemin plakalarının (6, 7) ön kenarlarına göre biraz daha geridedir ve bir kavrama oyuğuna (8) sahip şekilde ortalı olarak öngörülmektedir. İçi boş yan duvarların (3) iç yüzeylerinde birer üst yiv (9) ve birer alt yiv (10) açılmıştır. Her iki yiv (9, 19) uzunluklarının büyük bir kısmı boyunca zemin plakaları (6, 7) ile sınırlanmış olan bir aralık (11) içinde, kutunun (1) açık ön tarafına doğru hafif tırmanan şekilde uzanmaktadır ve mevcut durumda yan duvarların (3) iç taraftaki içi boş bölmesine doğru açıktırlar. Ön tarafa doğru üst yiv (9) yaklaşık olarak çeyrek daire şeklinde, yukarı doğru kıvrılmış bir kısım (12) ile sonlanmaktadır. Alt yivin (10) ön ucunda aşağı doğru kıvrılmış bir kısım (13) diğer kısma (12) göre çok daha küçük kıvrım yarıçapına sahiptir.

Klapa (2) genel olarak ters L profili şeklindedir ve kutunun (1) ön tarafını örten bir ön plaka (15) ve ön plakanın (15) üst kenarından arkaya doğru açılı verilmiş olan bir payandaya (16) sahiptir. Ön plakanın (15) bir alt kenarından pimler (17) birbirlerinin karşısı yönlerde yana doğru ayrı durmaktadır. Yana doğru ayrı duran bir diğer çift pim (18) ön plakadan (15) arkaya doğru dışta duran kulplar (19) tarafından oluşturulmuştur. Pimler (17) alt yivler (10) içine girmek ve klapanın (2) bir ilk döndürme eksenini tanımlamak için öngörülmüşlerdir; pimler (18) üst yivler (9) içine girmeleri ile bir ikinci döndürme eksenini oluştururlar. Pimler (18) yivlerin (9) içinden yan duvarların (3) iç içi boş bölmesine kadar uzanmaktadır.

Klapanın (2) şekil 1'de gösterilmiş olan yönlendirmede kızakların (9, 10) içine monte edilmiş olması durumunda ön plaka (15) kutunun (1) açık ön tarafını örtmektedir ve payanda (16) giriş oyuğunun (8) her iki tarafında tavan plakasının (5) ön kenarına yaslıdır. Bu durum şekil 2'de gösterilmiştir. Görüldüğü gibi, pimler (17) alt yivlerin (10) ön ucunda yerel olarak en derin noktada bulunurken diğer pimler (18) yivlerin (9) ön üst ucundan bir parça uzakta bulunmaktadırlar. Bu yerel en derin nokta klapa (2) için kapalı konumda bir tür oturtma konumu oluşturmaktadır.

Şekil 2'deki kesitten görünümde yan duvarların (3) iç yüzeyleri, yan duvarların (3) birisinin iç kısmındaki bileşenleri gösterebilmek için şeffaf şekilde gösterilmişlerdir. Şekil 3'te, şekil 2'de III-III ile işaretlenmiş olan düzlem boyunca bir yan duvarın (3) bir kesiti gösterilmektedir. Diğer yan duvar (3) gösterilmiş olana göre simetrik olarak eşittir.

Yan duvar (3) yivlerin (9, 10) uzandığı bir iç plaka (21) ve bir dış plakayı (20) içermektedir. En azından üst yiv (9) yan duvarın (3) içteki içi boş bölmesine (22) dönük açık bir yarık şeklinde yapılandırılmıştır. İçi boş bölme (22) içinde bir tekerlek (23) iç plakadan (21) dışta duran bir yuva piminde (24) döndürülebilir şekilde konumlandırılmıştır. Tekerlek (23), teğet şeklinde dışta duran (26, 27) iki kola sahip, torsiyon yüklü bir bacak yayı (25) tarafından kavranmıştır. Kollardan (26) ile numaralandırılmış olanı iç plakadan (21) dışta duran bir ikinci pime (28) yaslanmaktadır, ikinci kol (27) ise tekerlekten (23) radyal olarak dışta duran ve bununla dönebilir şekilde sabit olan kolun (29) bir çıkıntısına (30) bastırmaktadır ve buna saat yönünde bir tork uygulamaktadır. Pim (18) yivin (9) içinden kolun (29) radyal olarak yönlendirilmiş, kenarı açık bir yarığının (31) içine girmektedir. Bacak yayının (25) gergi kuvveti ile pim (17) yivin (10) ön ucuna bastırılmaktadır ve klapa şekil 2'de gösterilmiş olan kapalı konumda sabit tutulmaktadır.

Şekil 2'deki tertibatta yerçekimi ve bacak yaylarının (25) kuvveti yan duvarlarda (3), klapayı (2) kapalı konumda tutmak için etkileşmektedirler. Yayların (25) yeterli kuvvet sunmaları durumunda şekil 2'ye göre bir yatay düzlemde simetrik göz yapısı da düşünülebilirdi, burada bacak yayı (25) yerçekimine karşı koymaktadır ve klapa hareketini yönlendiren yivler de büyük oranda iki tavan plakası arasında uzanmaktadır, böylece klapa (2) açık konumunda iki tavan plakası arasına çekilmiştir.

Yine şekil 2'deki yapılandırma şekli örneğine atıf yapılarak, bir kullanıcının kavrama oyuğu (8) içini kavraması ve klapayı (2) öne doğru (örneğin şekil 2'de sağa doğru) döndürmesi durumunda, öncelikle her iki yiv çifti (17, 18) kızakları (9, 10) içinde yukarı doğru kayarlar, böylece yayın (25) gerginliği artar. Bir başlangıç direncinin bu şekilde aşılmasından ve pimlerin (17) öne doğru fazlalık yiv (10) kısmını terk etmelerinden sonra bacak yayının (25) kuvveti pimleri (17, 18) arkaya doğru fazlalık yivler (9, 10) boyunca kaydırır ve ön plaka (15) zemin plakası (6, 7) arasındaki aralık (11) içine kayar. Şekil 4'te bu hareketin bir ara hali ve şekil 5'te de tamamen aralık (11) içine bastırılmış olan klapa (2) gösterilmektedir.

Şekil 4'te kısmen açık konumda klapalı (2) gözün bir kesiti gösterilmektedir. Klapa (2) yatay düzlem yönünde 60° üzerinde bir açı ile döndürülmüş olsa da, hala büyük oranda kutunun (1) üzerinde durmaktadır, ancak pimler hala yivin (9) çeyrek daire şeklindeki ön kısmında bulunurlar ve kol (29) da şekil 2'deki konuma göre yalnızca hafifçe döndürülmüştür. Bu nedenle kol klapanın (2) başlangıçtaki döndürme

hareketini çok az destekler, klapanın başlangıç direncinin aşılmasından sonra hareket ettirilebilmesi için yerçekimi etkisi genel olarak yeterlidir.

Şekil 4'teki konumda yiv (10) pimin (17) kavrama noktasında genel olarak koldan (29) pim (18) üzerinde etkiyen itme kuvveti etki yönünde uzanmaktadır, böylece yayın (25) gevşemesi ile klapa (2) etkin biçimde içeri çekilmektedir ve sonuç olarak şekil 5'te gösterilen açık konuma ulaşmaktadır. Böylece klapanın (2) hareketi tam olarak da klapanın (2) artık yerçekimi ile neredeyse hiç hareket ettirilmediği bir son aşamada vidalı yaylar (25) tarafından etkin biçimde desteklenmektedir ve klapanın (2) kısmen açık bir konumda takılı kalması önlenmektedir.

10 Açık konumda yay (25) büyük oranda gevşemiştir ve klapa (2) da arka duvara kadar zemin plakaları (6, 7) arasında içeri çekilmiştir.

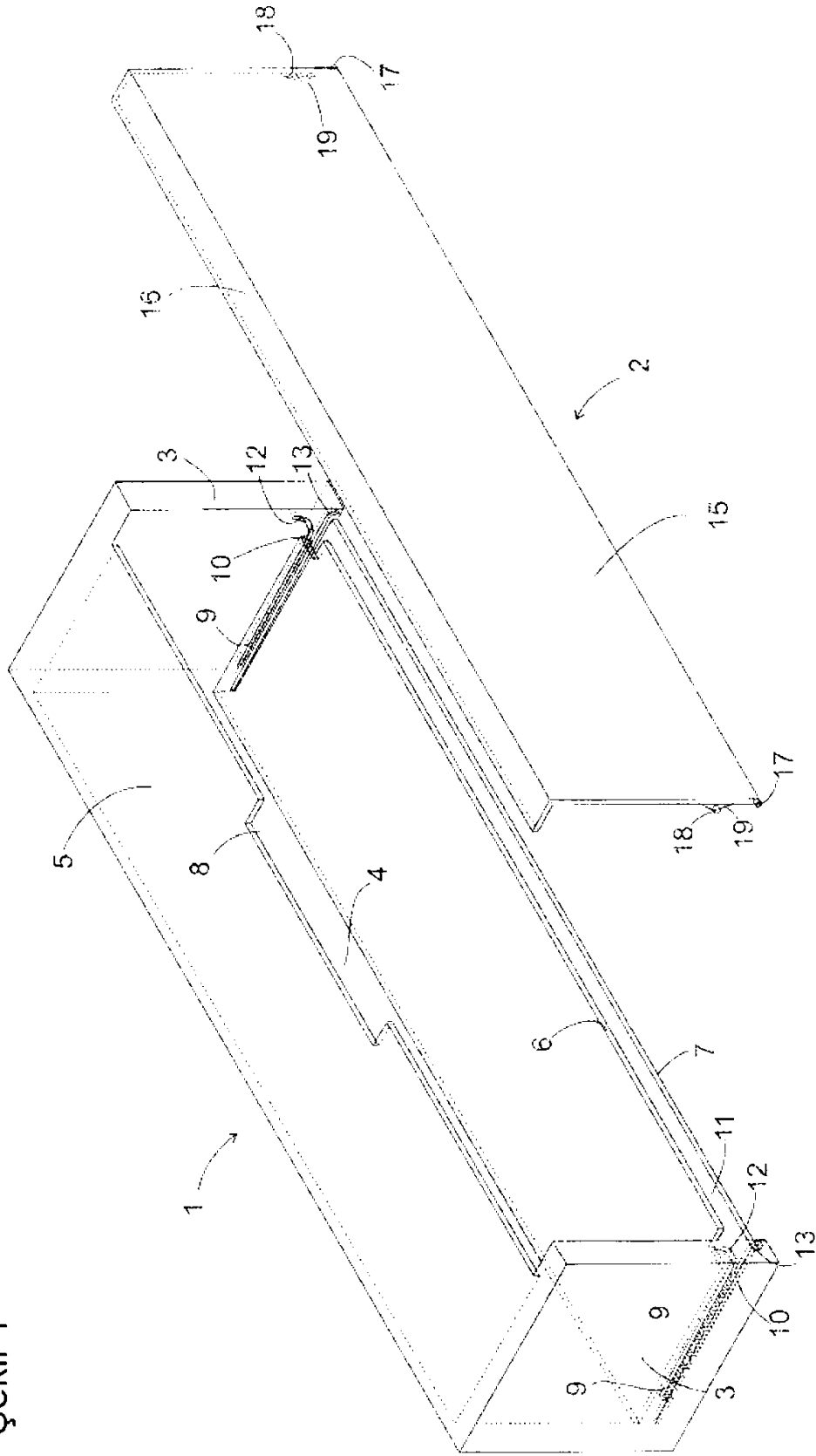
Esnek (gösterilmemiş olan) bir tampon arka duvarda (4) aralık (11) içinde tutturulmuş olabilir, böylece klapanın (2) şekil 5'teki açık konuma ulaşması durumunda gürültülü şekilde çarpması önlenmektedir.

15 Üst zemin plakasının (6) ön kenarı ve klapanın (2) payandası arasında açık konumda bir aralık (40) bulunmaktadır, bu aralık kullanıcı için klapanın (2) payandasından (16) kavranmasını, aralıktan (11) dışarı çekilmesini ve şekil 2'deki kapalı konuma geri döndürülmesini kolaylaştırmaktadır. Klapanın (2) dışarı çekilmesi ile bacak yayları (25) yeniden gerdirilmektedir.

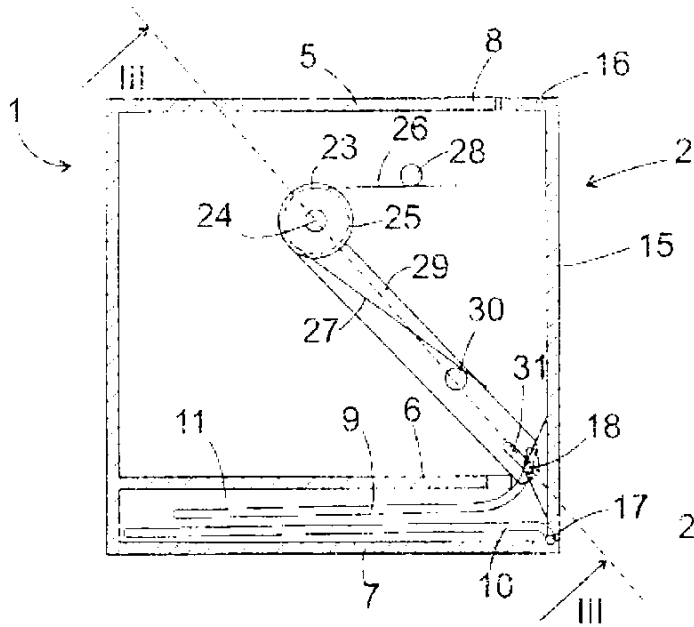
20 Şekil 6'da buluşun bir ikinci yapılandırmasının şekil 2'ye benzer bir kesiti verilmiştir.

İlk yapılandırmada olduğu gibi bir sabit kol (29) yan duvarın (3) iç plakasından (21) dışta duran bir yuva pimi (24) etrafında dönebilir şekilde düzenlenmiştir. Tekerlek (23), bir döner sönümlendiricinin (34) bir dişlisi (33) ile tarayan, çevresi boyunca dişli bir tekerleğin (32) en az bir kısmı ile yer değiştirmiştir. Döner sönümlendirici (34) bilinen şekilde sıvı ile doldurulmuş bir kapsülün (35) içinde, her biri dönüşümlü olan kapsülde (35) sabit olarak veya dişli (33) ile dönmez olarak bağlı olan, birden fazla disk içermektedir. Diskler arasındaki sıvı dişlinin (33) her bir dönüşünü sönümlendirmektedir. Çekme yükü altındaki bir vidalı yay (36) bir yandan tekeri (32) kavramaktadır ve diğer yandan da iç plakanın (21) çıkıntısını kavramaktadır, böylece kol (29) üzerinde saat yönünde bir tork uygulamaktadır. Bu dönme momentinin etkisi ilk yapılandırma şekli örneğine bağlı olarak tarif edilen ile aynıdır.

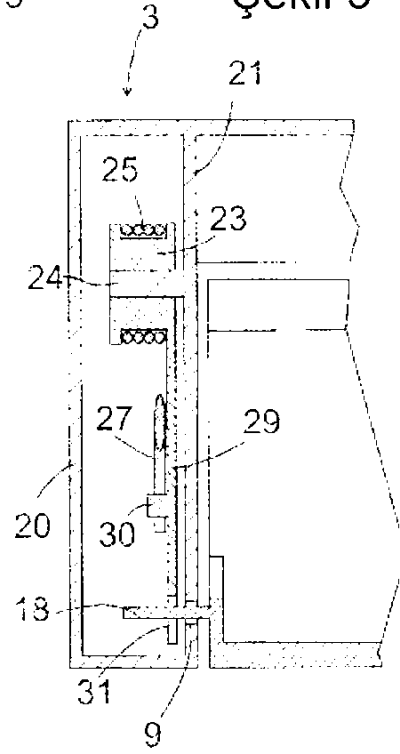
Şekil 1



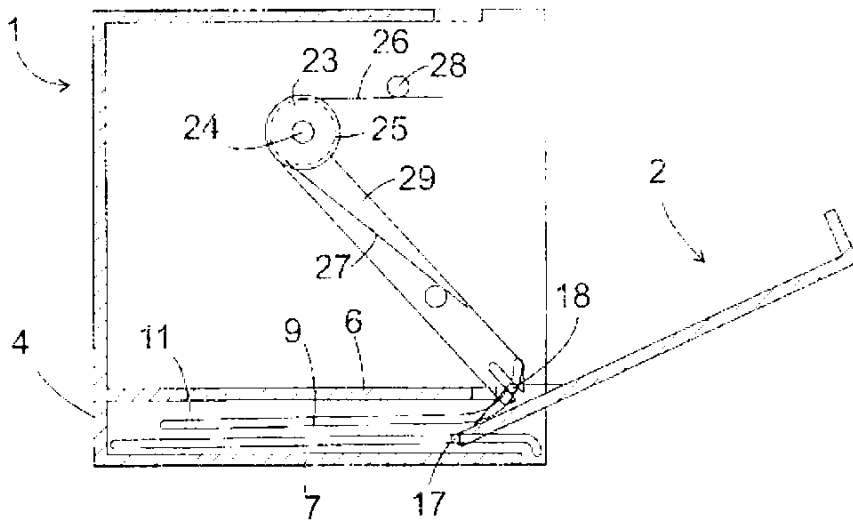
Şekil 2



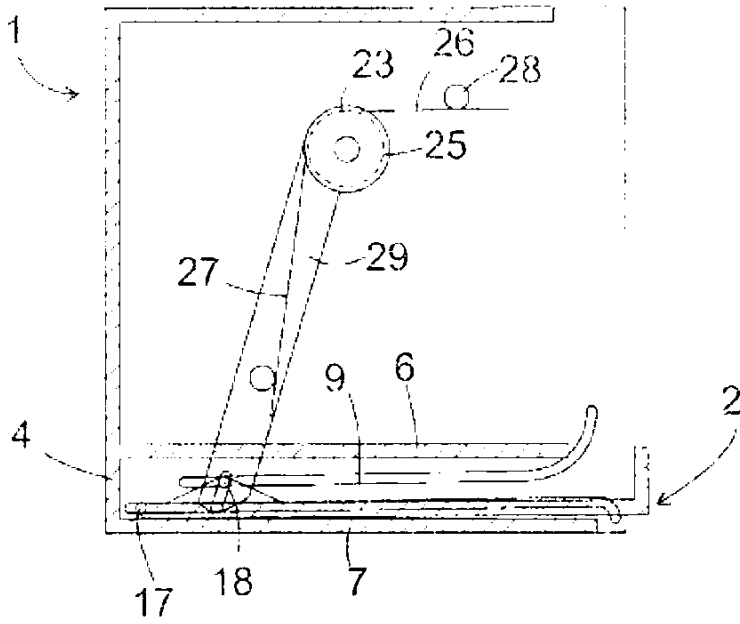
Şekil 3



Şekil 4



Şekil 5



Şekil 6

