

(12) 发明专利申请

(10) 申请公布号 CN 102000739 A

(43) 申请公布日 2011.04.06

(21) 申请号 200910184574.8

(22) 申请日 2009.08.31

(71) 申请人 扬州恒德模具有限公司

地址 225000 江苏省扬州市邗江工业园祥园路 2 号

(72) 发明人 庄瑞斌 吕万长

(74) 专利代理机构 北京连和连知识产权代理有限公司 11278

代理人 奚衡宝

(51) Int. Cl.

B21D 37/10(2006.01)

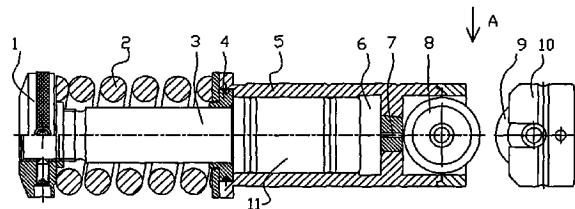
权利要求书 1 页 说明书 2 页 附图 1 页

(54) 发明名称

一种滚筋模具

(57) 摘要

一种滚筋模具。涉及一种利用数控转塔冲床加工薄板板面上筋槽的专用模具。包括上模、下模，所述上模包括打击头、压簧、上模芯、导套和上滚轮，所述下模包括下滚轮和下模座，上滚轮与下滚轮相对应，其特征在于，所述上模芯下部设有一活塞段，所述导套上部设有与活塞段适配的活塞缸段，所述导套下端通过连接装置活动连接上滚轮，导套下端面设有连通外部与活塞缸段的通气孔。本发明的模具结构简单、小巧，能在薄板上加工出高精度的筋槽。



1. 一种滚筋模具,包括上模、下模,所述上模包括打击头、压簧、上模芯、导套和上滚轮,所述下模包括下滚轮和下模座,上滚轮与下滚轮相对应,其特征在于,所述上模芯下部设有一活塞段,所述导套上部设有与活塞段适配的活塞缸段,所述导套下端通过连接装置活动连接上滚轮,导套下端面设有连通外部与活塞缸段的通气孔。

2. 根据权利要求 1 所述的一种滚筋模具,其特征在于,所述活塞段长度小于活塞缸段长度,两者长度差小于压簧的极限压缩行程量。

## 一种滚筋模具

### 技术领域

[0001] 本发明涉及一种利用数控转塔冲床加工薄板板面上筋槽的专用模具。

### 背景技术

[0002] 为提高薄板的结构强度或美观度,在一些板面上经常需要加工筋槽。比如电脑主机机箱板、箱体的盖板等等。以往在进行这种加工时,一般是采用冲压成型。冲压成型加工需要较高的模具投入成本,加工效率低,加工周期长。在一些大型、超长尺寸的薄板结构件上(比如汽车门、前盖、后盖等)加工类似筋槽时,所需要的模具成本更高,而且模具的安装、调试难度也更大,所需配套的冲压机械的规模也很大。

### 发明内容

[0003] 本发明针对以上问题,提供了一种不需开设大型模具,结合自动化程度高的数控冲床的送料功能来满足大规格产品生产的滚筋模具。

[0004] 本发明的技术方案是:包括上模、下模,所述上模包括打击头、压簧、上模芯、导套和上滚轮,所述下模包括下滚轮和下模座,上滚轮与下滚轮相对应,所述上模芯下部设有一活塞段,所述导套上部设有与活塞段适配的活塞缸段,所述导套下端通过连接装置活动连接上滚轮,导套下端面设有连通外部与活塞缸段的通气孔。

[0005] 所述活塞段长度小于活塞缸段长度,两者长度差小于压簧的极限压缩行程量。

[0006] 本发明为精度高、效率高的数控冲床提供了一种专用的滚筋模具,将导套的外圆套设在数控冲床的上工位上,下模座安装在下工位上,再驱动机床冲压头下行,至一定深度(达到筋槽设计深度)后保持该深度,最后通过冲床的自动送料装置驱动板料运动,从而能在板料上加工出筋槽。本发明的模具结构简单、小巧,能在薄板上加工出高精度的筋槽。

### 附图说明

[0007] 图1是本发明的结构示意图

[0008] 图中1是打击头,2是压簧,3是上模芯,4是弹簧座,5是导套,6是间隙,7是通气孔,8是上滚轮,9是下滚轮,10是下模座,11是活塞段;

[0009] 图2是图1中A向视图

[0010] 图中12是定位圈。

### 具体实施方式

[0011] 本发明如图1、2所示,包括上模、下模,所述上模包括打击头1、压簧2、上模芯3、导套5和上滚轮8,在导套5上端口处设有弹簧座4,压簧2套设在上模芯3的模柄上,两端分别接触打击头1的底面和弹簧座4的顶面。所述下模包括下滚轮8和下模座10,上滚轮8与下滚轮9相对应,所述上模芯3的下部设有一活塞段,所述导套5上部设有与活塞段11适配的活塞缸段,所述导套5下端通过连接装置活动连接上滚轮8,导套5下端面设有连通

外部与活塞缸段的通气孔 7。

[0012] 所述活塞段 11 的长度小于活塞缸段长度,两者长度差小于压簧 2 的极限压缩行程量。在未工作时,活塞段 11 的端面与活塞缸段底面保留一定的间隙 6。

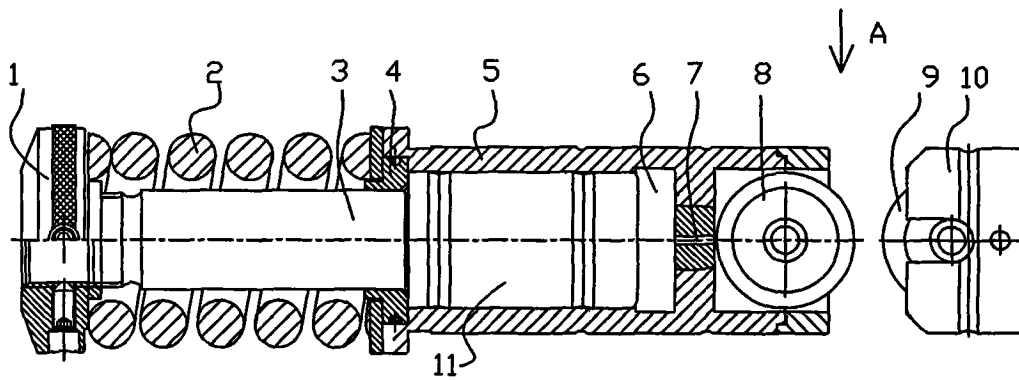


图 1

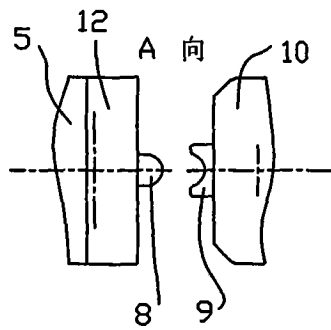


图 2