



(12)发明专利申请

(10)申请公布号 CN 106192829 A

(43)申请公布日 2016.12.07

(21)申请号 201610686718.X

(22)申请日 2016.08.17

(71)申请人 岑溪市东正动力科技开发有限公司

地址 543200 广西壮族自治区梧州市岑溪市广南路96号一楼

(72)发明人 关松生

(74)专利代理机构 北京华仲龙腾专利代理事务所(普通合伙) 11548

代理人 李静

(51)Int.Cl.

E01H 1/05(2006.01)

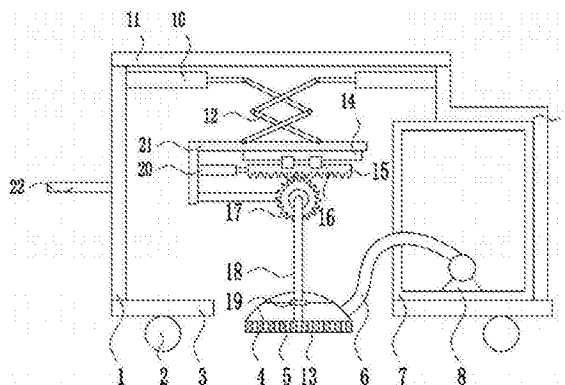
权利要求书1页 说明书3页 附图2页

(54)发明名称

一种高速公路用道路高效清洗装置

(57)摘要

本发明涉及一种高速公路用道路清洗装置,尤其涉及一种高速公路用道路高效清洗装置。本发明要解决的技术问题是提供一种结构简单、清洗彻底、操作方便的高速公路用道路高效清洗装置。为了解决上述技术问题,本发明提供了这样一种高速公路用道路高效清洗装置,包括有左架、车轮、底板、壳体、可卸擦块、软管、水箱、水泵、Z型右架、气缸、顶板、连杆、滑轨、齿条、滑块、齿轮、摆动杆、密封圈、电动推杆、L型固定杆和推手,底板底部对称设有车轮,底板顶部左侧设有左架,底板顶部右侧设有Z型右架,左架左侧中部设有推手,左架和Z型右架顶端设有顶板。本发明达到了结构简单、清洗彻底、操作方便的效果。



1. 一种高速公路用道路高效清洗装置,其特征在于,包括有左架(1)、车轮(2)、底板(3)、壳体(4)、可卸擦块(5)、软管(6)、水箱(7)、水泵(8)、Z型右架(9)、气缸(10)、顶板(11)、连杆(12)、滑轨(14)、齿条(15)、滑块(16)、齿轮(17)、摆动杆(18)、密封圈(19)、电动推杆(20)、L型固定杆(21)和推手(22),底板(3)底部对称设有车轮(2),底板(3)顶部左侧设有左架(1),底板(3)顶部右侧设有Z型右架(9),左架(1)左侧中部设有推手(22),左架(1)和Z型右架(9)顶端设有顶板(11),左架(1)和Z型右架(9)上部对称设有气缸(10),气缸(10)的伸缩杆上铰接连接有连杆(12),连杆(12)底端铰接连接有L型固定杆(21),L型固定杆(21)底部设有滑轨(14),滑轨(14)底部滑动式连接有滑块(16),滑块(16)底部设有齿条(15),L型固定杆(21)右侧上部设有电动推杆(20),电动推杆(20)的伸缩杆与齿条(15)左侧连接,L型固定杆(21)右侧下部设有齿轮(17),齿轮(17)与齿条(15)啮合,齿轮(17)前侧设有摆动杆(18),摆动杆(18)下部设有壳体(4)和密封圈(19),密封圈(19)位于壳体(4)下侧,摆动杆(18)底端设有可卸擦块(5),壳体(4)在可卸擦块(5)顶部,底板(3)顶部右侧设有水箱(7),水箱(7)在Z型右架(9)左侧,水箱(7)内底部设有水泵(8),水泵(8)上设有软管(6),软管(6)穿过水箱(7)与壳体(4)连接,密封圈(19)位于软管(6)上侧。

2. 根据权利要求1所述的一种高速公路用道路高效清洗装置,其特征在于,还包括有遮阳板(23),左架(1)左侧上部设有遮阳板(23)。

3. 根据权利要求1所述的一种高速公路用道路高效清洗装置,其特征在于,还包括有放置箱,左架(1)左侧下部设有放置箱。

一种高速公路用道路高效清洗装置

技术领域

[0001] 本发明涉及一种高速公路用道路清洗装置,尤其涉及一种高速公路用道路高效清洗装置。

背景技术

[0002] 高速公路属于高等级公路。中国交通部《公路工程技术标准》规定,高速公路指“能适应年平均昼夜小客车交通量为25000辆以上、专供汽车分道高速行驶、并全部控制出入的公路”。各国尽管对高速公路的命名不同,但都是专指有4车道以上、两向分隔行驶、完全控制出入口、全部采用立体交叉的公路。此外,有不少国家对部分控制出入口、非全部采用立体交叉的直达干线也称为高速公路。使用一段时间的高速公路需要对其清洗保养。

[0003] 现有的高速公路用道路清洗装置存在结构复杂、清洗不彻底、操作繁琐的缺点,因此亟需研发一种结构简单、清洗彻底、操作方便的高速公路用道路高效清洗装置。

发明内容

[0004] (1)要解决的技术问题

[0005] 本发明为了克服现有的高速公路用道路清洗装置存在结构复杂、清洗不彻底、操作繁琐的缺点,本发明要解决的技术问题是提供一种结构简单、清洗彻底、操作方便的高速公路用道路高效清洗装置。

[0006] (2)技术方案

[0007] 为了解决上述技术问题,本发明提供了这样一种高速公路用道路高效清洗装置,包括有左架、车轮、底板、壳体、可卸擦块、软管、水箱、水泵、Z型右架、气缸、顶板、连杆、滑轨、齿条、滑块、齿轮、摆动杆、密封圈、电动推杆、L型固定杆和推手,底板底部对称设有车轮,底板顶部左侧设有左架,底板顶部右侧设有Z型右架,左架左侧中部设有推手,左架和Z型右架顶端设有顶板,左架和Z型右架上部对称设有气缸,气缸的伸缩杆上铰接连接有连杆,连杆底端铰接连接有L型固定杆,L型固定杆底部设有滑轨,滑轨底部滑动式连接有滑块,滑块底部设有齿条,L型固定杆右侧上部设有电动推杆,电动推杆的伸缩杆与齿条左侧连接,L型固定杆右侧下部设有齿轮,齿轮与齿条啮合,齿轮前侧设有摆动杆,摆动杆下部设有壳体和密封圈,密封圈位于壳体下侧,摆动杆底端设有可卸擦块,壳体在可卸擦块顶部,底板顶部右侧设有水箱,水箱在Z型右架左侧,水箱内底部设有水泵,水泵上设有软管,软管穿过水箱与壳体连接,密封圈位于软管上侧。

[0008] 优选地,还包括有遮阳板,左架左侧上部设有遮阳板。

[0009] 优选地,还包括有放置箱,左架左侧下部设有放置箱。

[0010] 工作原理:当使用本装置清洗高速公路道路时,工人先控制水泵抽水,使水箱中的水通过软管流入壳体内,再通过小孔喷洒在道路上,然后控制气缸伸长,通过连杆带动L型固定杆及其上装置向下运动,当可卸擦块接触地面时,控制气缸停止收缩,然后控制电动推杆伸长,带动齿条向右运动,进而带动齿轮顺时针旋转,从而带动摆动杆及其上装置顺时针

旋转,可卸擦块开始擦洗道路,当电动推杆伸长一定距离时,控制电动推杆收缩,带动齿条向左运动,进而带动齿轮逆时针旋转,从而带动摆动杆及其上装置逆时针旋转,可卸擦块继续擦洗道路,当电动推杆收缩一定距离时,控制电动推杆伸长,如此反复,直至将道路清洗干净,然后控制水泵停止抽水,当可卸擦块回到原来水平位置时,控制电动推杆停止伸长或收缩,然后控制气缸收缩,通过连杆带动L型固定杆及其上装置向上运动,当可卸擦块回到原来高度时,控制气缸停止收缩。

[0011] 因为还包括有遮阳板,左架左侧上部设有遮阳板,工人在使用本装置时,遮阳板可以为其遮挡炽热的阳光,避免晒伤。

[0012] 因为还包括有放置箱,左架左侧下部设有放置箱,工人在使用本装置时,可以放置杂物在放置箱,给工人带来便利。

[0013] (3)有益效果

[0014] 本发明达到了结构简单、清洗彻底、操作方便的效果。

附图说明

[0015] 图1为本发明的第一种主视结构示意图。

[0016] 图2为本发明的第二种主视结构示意图。

[0017] 图3为本发明的第三种主视结构示意图。

[0018] 附图中的标记为:1-左架,2-车轮,3-底板,4-壳体,5-可卸擦块,6-软管,7-水箱,8-水泵,9-Z型右架,10-气缸,11-顶板,12-连杆,13-小孔,14-滑轨,15-齿条,16-滑块,17-齿轮,18-摆动杆,19-密封圈,20-电动推杆,21-L型固定杆,22-推手,23-遮阳板,24-放置框。

具体实施方式

[0019] 下面结合附图和实施例对本发明作进一步的说明。

[0020] 实施例1

[0021] 一种高速公路用道路高效清洗装置,如图1-3所示,包括有左架1、车轮2、底板3、壳体4、可卸擦块5、软管6、水箱7、水泵8、Z型右架9、气缸10、顶板11、连杆12、滑轨14、齿条15、滑块16、齿轮17、摆动杆18、密封圈19、电动推杆20、L型固定杆21和推手22,底板3底部对称设有车轮2,底板3顶部左侧设有左架1,底板3顶部右侧设有Z型右架9,左架1左侧中部设有推手22,左架1和Z型右架9顶端设有顶板11,左架1和Z型右架9上部对称设有气缸10,气缸10的伸缩杆上铰接连接有连杆12,连杆12底端铰接连接有L型固定杆21,L型固定杆21底部设有滑轨14,滑轨14底部滑动式连接有滑块16,滑块16底部设有齿条15,L型固定杆21右侧上部设有电动推杆20,电动推杆20的伸缩杆与齿条15左侧连接,L型固定杆21右侧下部设有齿轮17,齿轮17与齿条15啮合,齿轮17前侧设有摆动杆18,摆动杆18下部设有壳体4和密封圈19,密封圈19位于壳体4下侧,摆动杆18底端设有可卸擦块5,壳体4在可卸擦块5顶部,底板3顶部右侧设有水箱7,水箱7在Z型右架9左侧,水箱7内底部设有水泵8,水泵8上设有软管6,软管6穿过水箱7与壳体4连接,密封圈19位于软管6上侧。

[0022] 还包括有遮阳板23,左架1左侧上部设有遮阳板23。

[0023] 还包括有放置箱,左架1左侧下部设有放置箱。

[0024] 工作原理:当使用本装置清洗高速公路道路时,工人先控制水泵8抽水,使水箱7中的水通过软管6流入壳体4内,再通过小孔13喷洒在道路上,然后控制气缸10伸长,通过连杆12带动L型固定杆21及其上装置向下运动,当可卸擦块5接触地面时,控制气缸10停止收缩,然后控制电动推杆20伸长,带动齿条15向右运动,进而带动齿轮17顺时针旋转,从而带动摆动杆18及其上装置顺时针旋转,可卸擦块5开始擦洗道路,当电动推杆20伸长一定距离时,控制电动推杆20收缩,带动齿条15向左运动,进而带动齿轮17逆时针旋转,从而带动摆动杆18及其上装置逆时针旋转,可卸擦块5继续擦洗道路,当电动推杆20收缩一定距离时,控制电动推杆20伸长,如此反复,直至将道路清洗干净,然后控制水泵8停止抽水,当可卸擦块5回到原来水平位置时,控制电动推杆20停止伸长或收缩,然后控制气缸10收缩,通过连杆12带动L型固定杆21及其上装置向上运动,当可卸擦块5回到原来高度时,控制气缸10停止收缩。

[0025] 因为还包括有遮阳板23,左架1左侧上部设有遮阳板23,工人在使用本装置时,遮阳板23可以为其遮挡炽热的阳光,避免晒伤。

[0026] 因为还包括有放置箱,左架1左侧下部设有放置箱,工人在使用本装置时,可以放置杂物在放置箱,给工人带来便利。

[0027] 以上所述实施例仅表达了本发明的优选实施方式,其描述较为具体和详细,但不能因此而理解为对本发明专利范围的限制。应当指出的是,对于本领域的普通技术人员来说,在不脱离本发明构思的前提下,还可以做出若干变形、改进及替代,这些都属于本发明的保护范围。因此,本发明专利的保护范围应以所附权利要求为准。

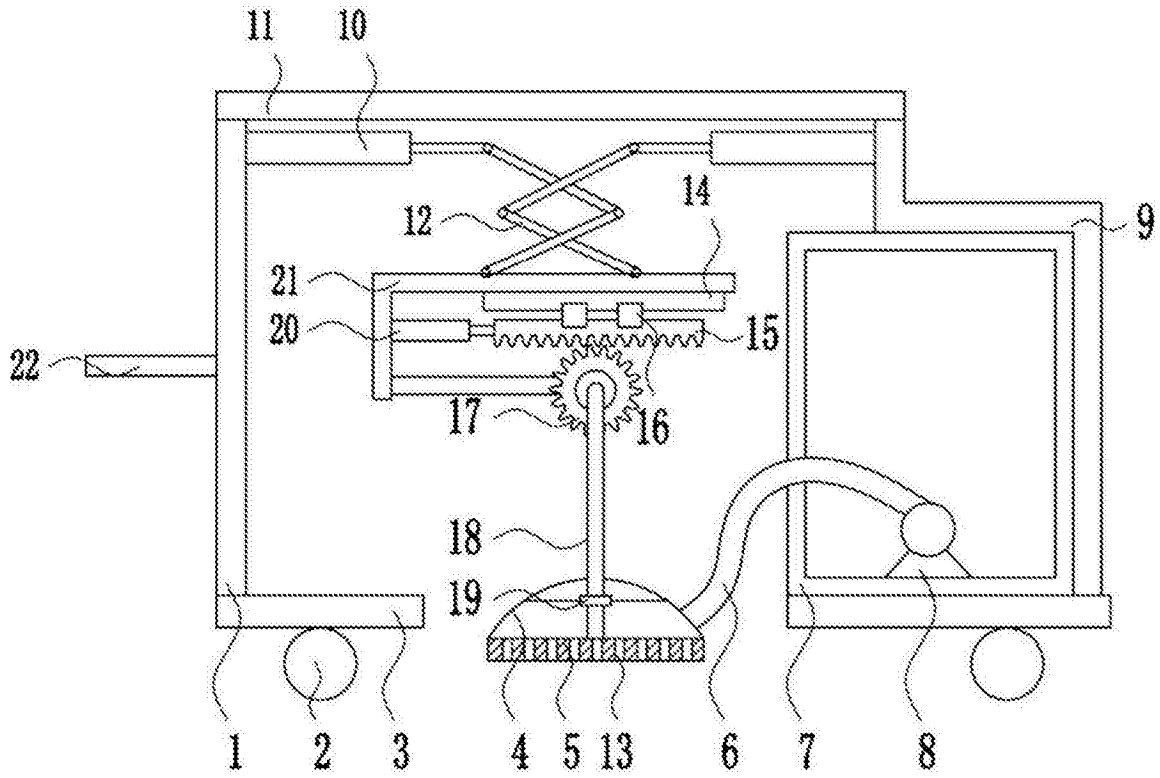


图1

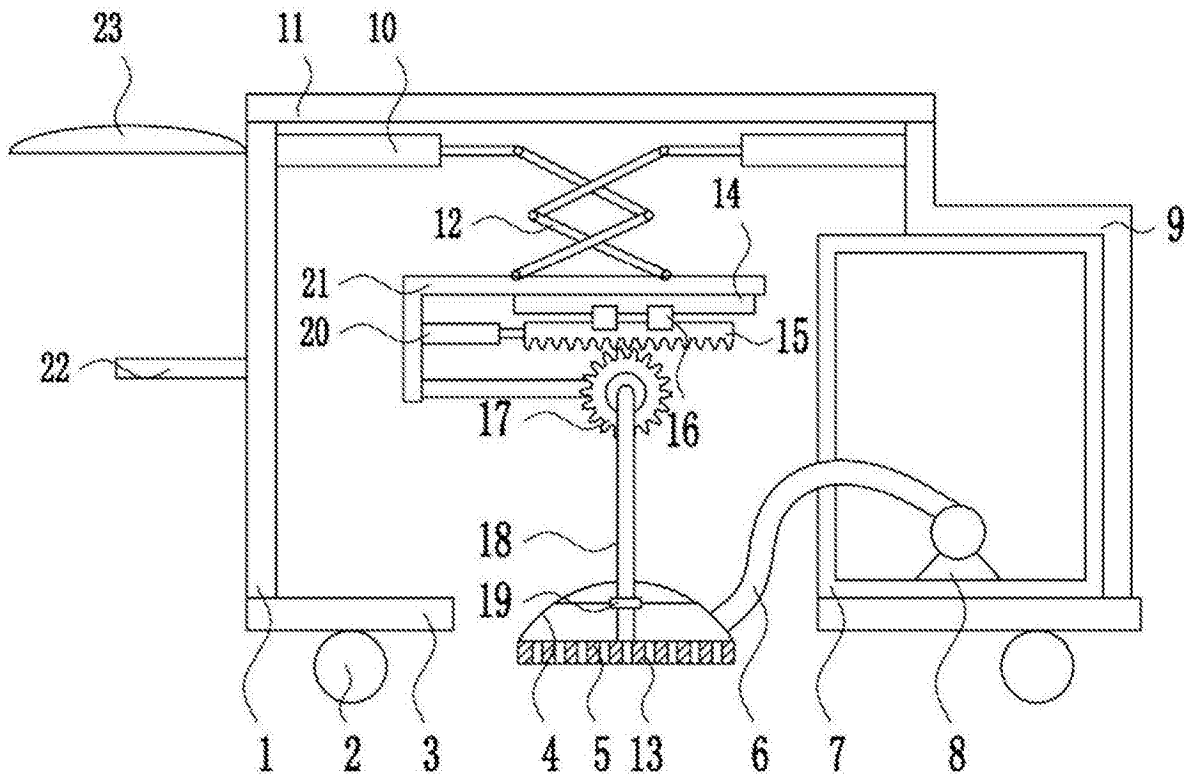


图2

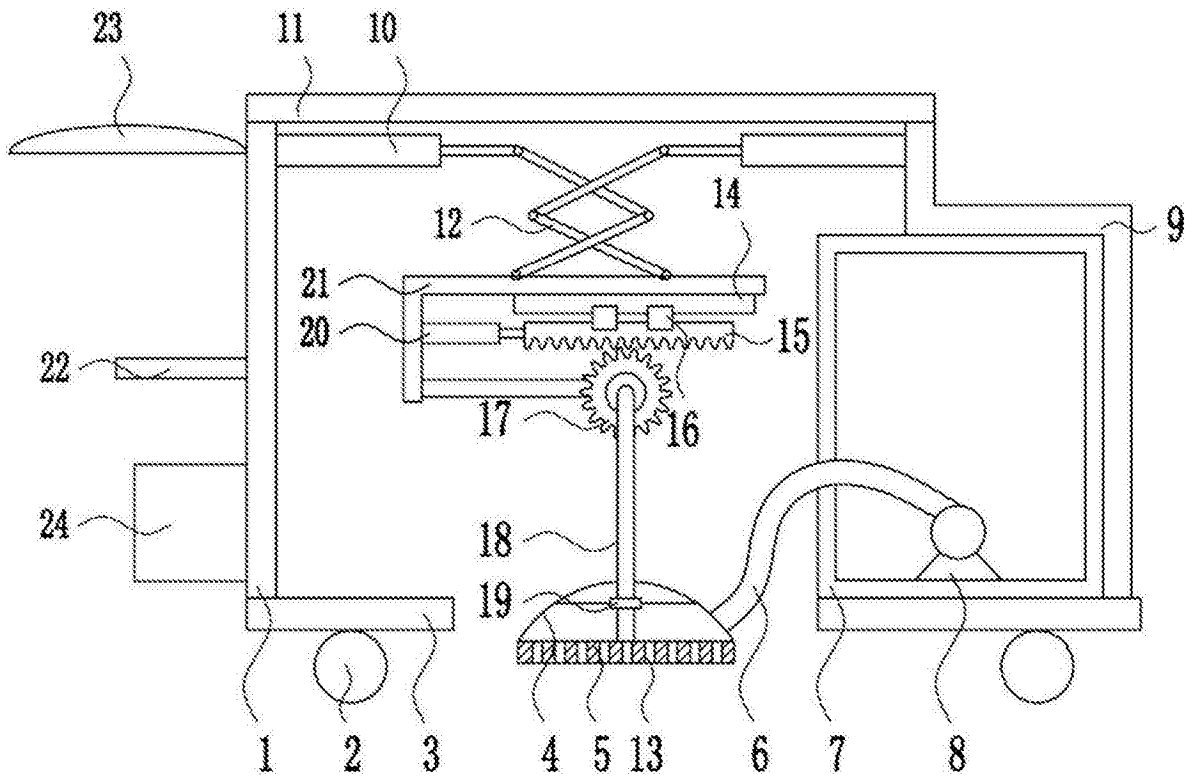


图3