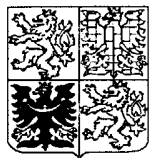


PATENTOVÝ SPIS

(11) Číslo dokumentu:

286 917

(19)
ČESKÁ
REPUBLIKA



ÚŘAD
PRŮMYSLVÉHO
VLASTNICTVÍ

(21) Číslo přihlášky: 1999 - 372

(22) Přihlášeno: 04.02.1999

(40) Zveřejněno: 16.08.2000
(Věstník č. 8/2000)

(47) Uděleno: 30.05.2000

(24) Oznámeno udělení ve Věstníku: 16.08.2000
(Věstník č. 8/2000)

(13) Druh dokumentu: B6

(51) Int. Cl.⁷:
F 41 A 3/62

(73) Majitel patentu:

ZENDL Antonín, Olomouc, CZ;

(72) Původce vynálezu:

Zendl Antonín, Olomouc, CZ;

(74) Zástupce:

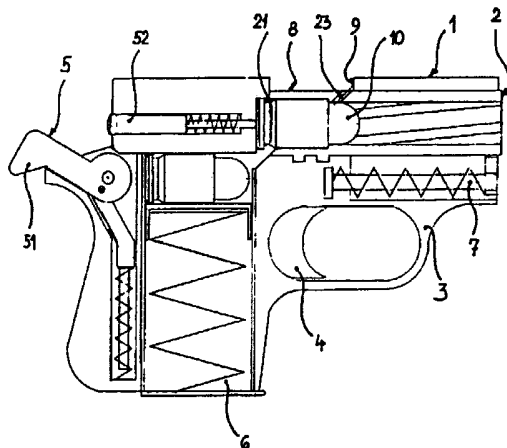
Soukup Petr ing., Švédská 3, Olomouc, 77200;

(54) Název vynálezu:

Systém brzdění závěru u samonabíjecích nebo automatických ručních palných zbraní odběrem prachových plynů

(57) Anotace:

Systém brzdění závěru (1) u samonabíjecích nebo automatických ručních palných zbraní odběrem prachových plynů má hlavěň (2) v místě před nábojovou komorou (21) opatřenou alespoň jedním kanálkem (23), vytvořeným šikmo dopředně směrem k ústí hlavně (2) a vyústěným před opěrnou plochou (9), pevně spojenou se závěrem (1). Kanálek (23) je s výhodou vytvořen v přechodovém kuželi (22) hlavně (2) a je vyústěn před opěrnou plochou (9) výhozného okénka (8), přičemž opěrná plocha (9) výhozného okénka (8) je zvýšena.



CZ 286917 B6

System brzdění závěru u samonabíjecích nebo automatických ručních palných zbraní odběrem prachových plynů

5 Oblast techniky

Vynález se týká nového systému brzdění závěru u samonabíjecích nebo automatických ručních palných zbraní odběrem prachových plynů.

10

Dosavadní stav techniky

U ručních palných zbraní, které používají vzhledem ke své velikosti výkonný náboj, je nutné zabezpečit zpoždění otevírání závěru tak, aby nedocházelo k poškození nábojnice a současně rychlost otevírání závěru byla přijatelná.

15

V současné době se brzdění závěru dosahuje u systému Browning s kývavou hlavní uzamčením závěru, kde v okamžiku výstřelu je hlaveň svými ozuby pevně spojena se závěrem. Brzdění závěru je možno dosáhnout polouzamčením závěru, a to dělenou hmotou závěru, pákovým mechanismem nebo odběrem prachových plynů z hlavně, kde prachové plyny působí na píst spojený se závěrem a tím zabezpečí zpožděné otevírání závěru. Toto řešení má řadu nevýhod, jako je rychlé zanášení prachovými zplodinami a poměrně složitá konstrukce, která znemožňuje použití u velmi malých kapesních zbraní.

20

25

Podstata vynálezu

Uvedené nevýhody odstraňuje do značné míry systém brzdění závěru u samonabíjecích nebo automatických ručních palných zbraní odběrem prachových plynů, jehož podstata spočívá v tom, že hlaveň je v místě před nábojovou komorou opatřena alespoň jedním kanálkem, vytvořeným šikmo dopředu směrem k ústí hlavně a vyústěným před opěrnou plochou, pevně spojenou se závěrem.

30

Ve výhodném provedení je kanálek vytvořen v přechodovém kuželi hlavně a je vyústěn před opěrnou plochou výhozného okénka, přičemž opěrná plocha výhozného okénka je zvýšena.

35

Novým řešením se dosahuje vyššího účinku v tom, že jednoduchou konstrukční úpravou hlavně se dosáhne brzdění závěru bez použití pístového mechanismu, čímž je umožněno použití tohoto uspořádání i u velmi malých kapesních zbraní. Dodatečným účinkem řešení pak je zmírnění nadhozu a zpětného rázu při výstřelu, což má za následek stabilizaci zbraně při střelbě.

40

Přehled obrázků na výkresech

Konkrétní příklad konstrukčního provedení vynálezu je schematicky znázorněn na připojených výkresech, kde obr. 1 znázorňuje podélný řez pistolí s nábojem v nábojové komoře a s napnutým bicím mechanismem a obr. 2 znázorňuje řez stejnou pistolí v okamžiku odpálení náboje.

45

50 Příklady provedení vynálezu

Ruční palná zbraň je tvořena závěrem 1, hlavní 2, tělem 3, spoušťovým mechanismem 4, bicím mechanismem 5, zásobníkem 6 a vratným zařízením 7, kde bicí mechanismus 5 sestává z kohoutku 51 a zápalníku 52. Hlaveň 2 obvyklé konstrukce je opatřena nábojovou komorou 21

a je v místě přechodového kužele 22 opatřena kanálkem 23, vyvrtaným dopředně šikmo vzhůru směrem k ústí hlavně 2 tak, že vyústění kanálku 23 je do výhozného okénka 8 před jeho přední opěrnou plochou 9.

- 5 V okamžiku výstřelu, kdy se střela 10 pohybuje směrem k ústí hlavně 2, odkryje kanálek 23, jímž unikají prachové plyny, které při výstupu tlakově působí na opěrnou plochu 9 výhozného okénka 8, čímž způsobí potřebné zbrzdění závěru 1.

- 10 Popsané provedení není jediným možným konstrukčním řešením systému brzdění závěru, ale v hlavní 2 může být po obvodu vyvrtáno více kanálků 23, které tak nemusí být zaústěny do výhozného okénka 8, ale před libovolnou vytvořenou opěrnou plochu 9, pevně spojenou se závěrem 1. Opěrná plocha 9 nemusí být rovná, ale může být vhodně tvarována, popřípadě může být proti běžným provedením výhozného okénka 8 vhodně zvýšena. Kanálky 23 pak nemusí být vytvořeny v přechodovém kuželi 23 hlavně 2, ale rovněž ve vývrtu hlavně 2 za přechodovým
15 kuželem 23 směrem k ústí hlavně 2.

Průmyslová využitelnost

- 20 Systém brzdění závěru odběrem prachových plynů lze použít u všech druhů samonabíjecích nebo automatických ručních palných zbraní bez ohledu na jejich velikost a ráži.

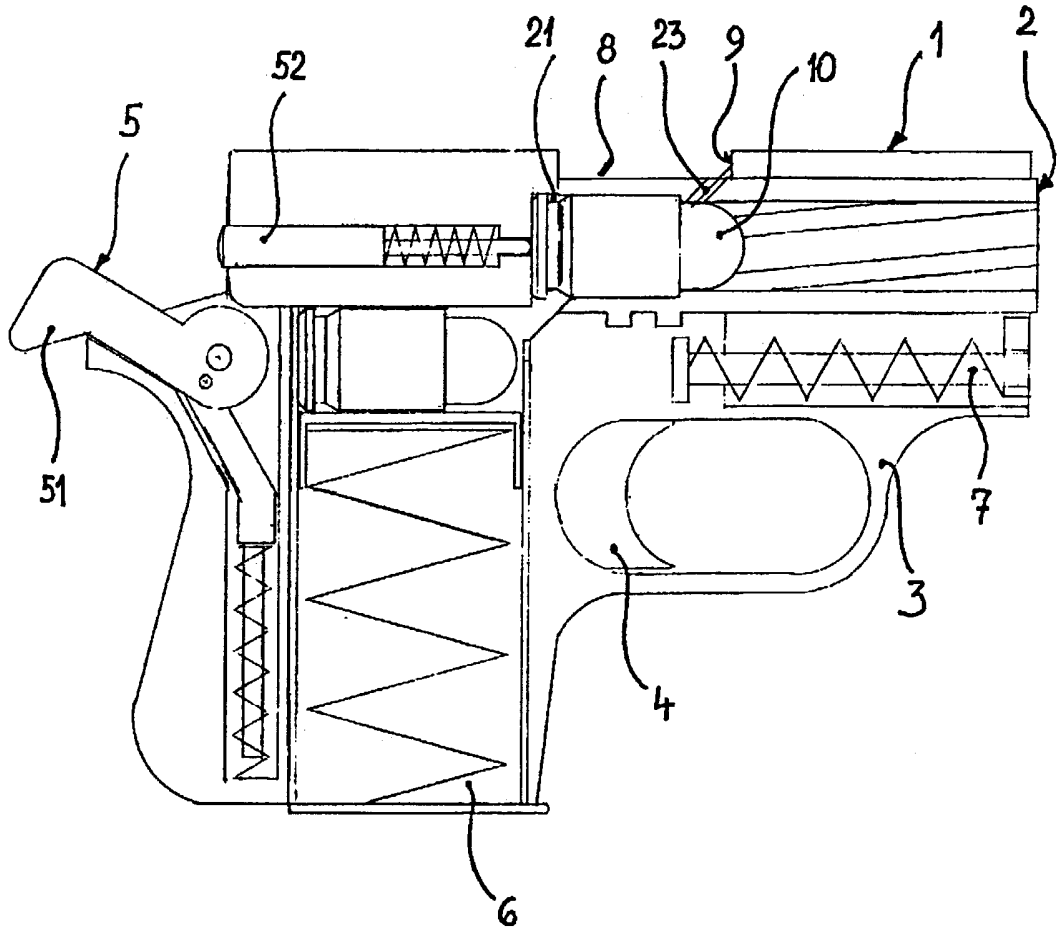
25

PATENTOVÉ NÁROKY

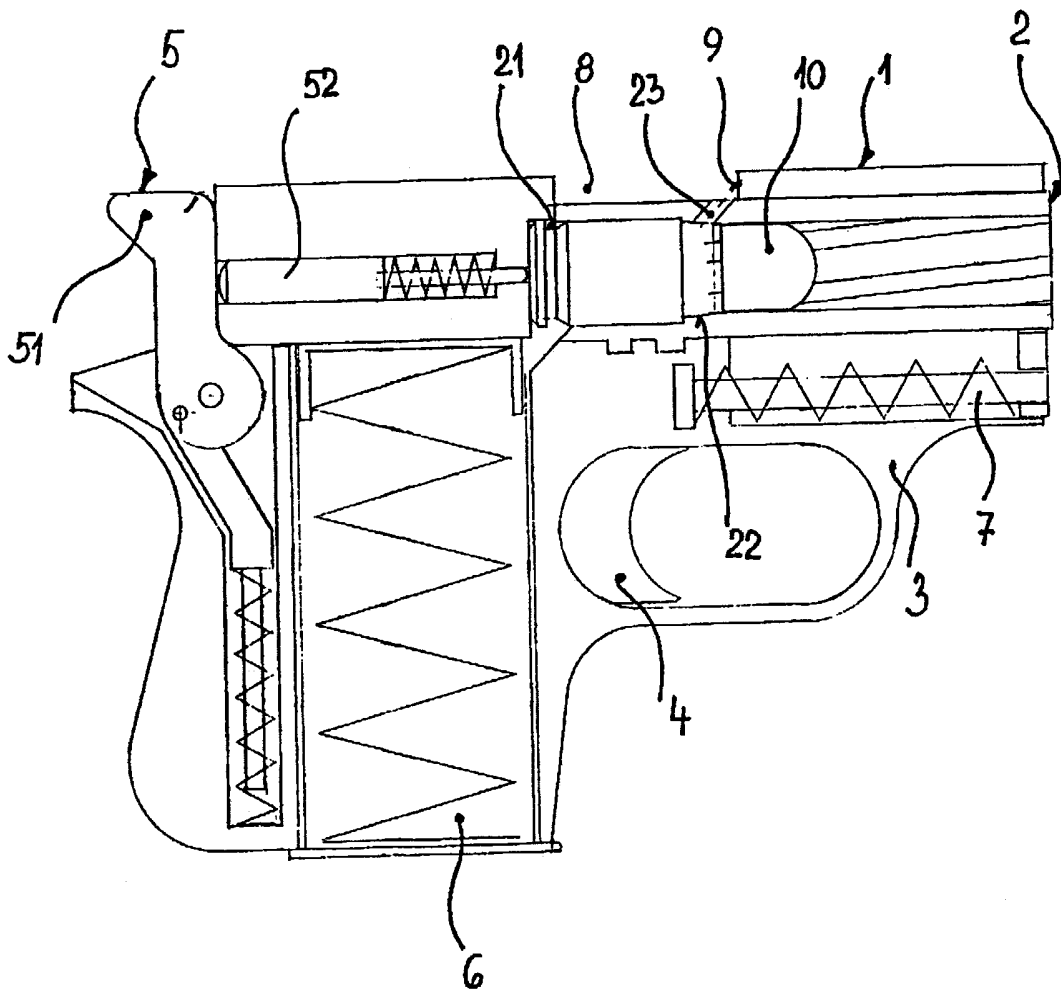
- 30 1. Systém brzdění závěru u samonabíjecích nebo automatických ručních palných zbraní odběrem prachových plynů, **v y z n a č u j í c í s e t í m**, že hlaveň (2) je v místě před nábojovou komorou (21) opatřena alespoň jedním kanálkem (23), vytvořeným šikmo dopředně směrem k ústí hlavně (2) a vyústěným před opěrnou plochou (9), pevně spojenou se závěrem (1).
- 35 2. Systém brzdění závěru podle nároku 1, **v y z n a č u j í c í s e t í m**, že kanálek (23) je vytvořen v přechodovém kuželi (22) hlavně (2).
3. Systém brzdění závěru podle nároků 1 a 2, **v y z n a č u j í c í s e t í m**, že kanálek (23) je vyústěn před opěrnou plochou (9) výhozného okénka (8).
- 40 4. Systém brzdění závěru podle nároku 3, **v y z n a č u j í c í s e t í m**, že opěrná plocha (9) výhozného okénka (8) je zvýšena.

45

2 výkresy



OBR. 1



OBR. 2

Konec dokumentu