



(12) 实用新型专利

(10) 授权公告号 CN 202417004 U

(45) 授权公告日 2012. 09. 05

(21) 申请号 201120496189. X

(22) 申请日 2011. 12. 04

(73) 专利权人 黄炜强

地址 315137 浙江省宁波市鄞州区云龙镇姚家浦村

(72) 发明人 黄炜强

(51) Int. Cl.

E05B 1/00 (2006. 01)

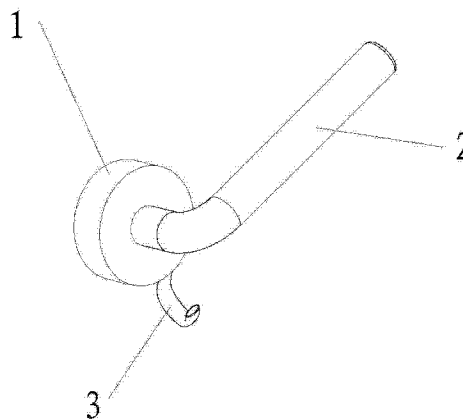
权利要求书 1 页 说明书 1 页 附图 1 页

(54) 实用新型名称

门上手把

(57) 摘要

本实用新型公开了一种门上手把,包括手把本体,所述的手把本体包括手把座(1)及手把柄(2),所述的手把柄(2)的下端设有挂钩(3)。该门上手把具有多种功能。



1. 一种门上手把,包括手把本体,所述的手把本体包括手把座(1)及手把柄(2),其特征在于:所述的手把柄(2)的下端设有挂钩(3)。

门上手把

技术领域

[0001] 本实用新型涉及一种门上手把。

背景技术

[0002] 为了开关门方便,门的内外都会安装手把。现有技术的手把包括手把本体,所述的手把本体包括手把座及手把柄,所述的手把座固定在门上,所述的手把柄固定在所述的手把座上。使用时,人手握在手把上来推拉门。此种结构的手把结构简单,功能单一。

实用新型内容

[0003] 本实用新型要解决的技术问题是,提供一种具有多种功能的门上手把。

[0004] 本实用新型的技术解决方案是,提供一种具有以下结构的门上手把,包括手把本体,所述的手把本体包括手把座及手把柄,所述的手把柄的下端设有挂钩。

[0005] 采用以上结构后,本实用新型的门上手把与现有技术相比,具有以下优点:

[0006] 由于本实用新型的门上手把的所述的手把柄的下端设有挂钩,这样,使得门上手把不仅起到使用户推拉门方便的作用,还具有可悬挂物品的功能,比如悬挂钥匙。

附图说明

[0007] 图 1 是本实用新型门上手把的结构示意图。

[0008] 图中所示:1、手把座,2、手把柄,3、挂钩。

[0009] 具体实施方式

[0010] 下面结合附图和具体实施例对本实用新型作进一步说明。

[0011] 请参阅图 1 及图 2 所示,本实用新型的门上手把,包括手把本体,所述的手把本体包括手把座 1 及手把柄 2,所述的手把柄 2 的下端设有挂钩 3。

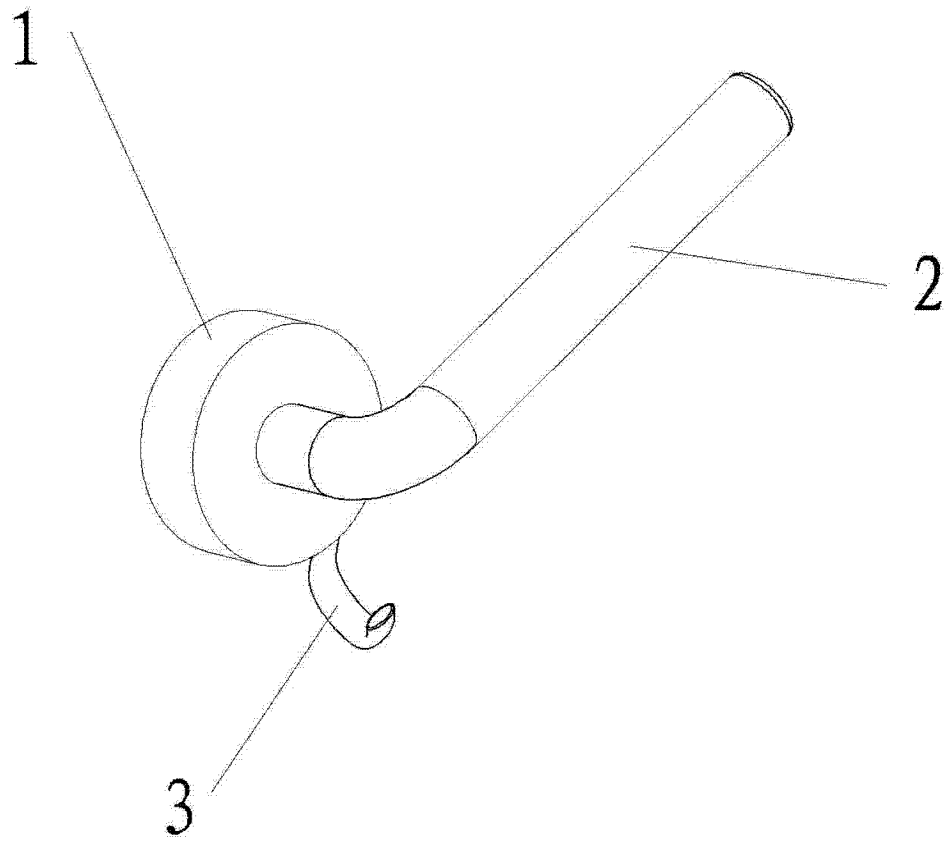


图 1