

(19)  
(12)

(KR)  
(B1)

(51) 。 Int. Cl. 7  
H01Q 3/36

(45)  
(11)  
(24)

2002 12 31  
10 - 0366299  
2002 12 13

(21) 10 - 2000 - 0004143  
(22) 2000 01 28

(65)  
(43)

2001 - 0076788  
2001 08 16

(73)  
206  
가 161

(72)  
110 - 803

(74)  
:

(54)

360

. 360

1  
가  
MMIC

가  
가

4 2

가

1

1

2

2

1

360

GHz

가

가

, 360

0

, 360

가 가

9

90

180

2

, 2

180  
가 90

2

(Z0) 1/2

1/2

(Z3)

(Z2)

90

1

가 90

2

2

2

1/4

2 1/4

2

(Z2) (Z0) 1/2 (Z3)

1 2 90  
 (11) (10) 180 2 360  
 가 (10) (12), (13), (14) 가 (12)

90 (11) (17) 가 가  
 가 (coupled port) (18) (through port) (15)  
 (isolated port) (19) 가 1 (18) (15)  
 가 가 (19)

(12) (16) 가 가  
 가 (12) (11) (19)  
 가 (17) (19)  
 (Z3) (Z0), (15) (18) (10) (Z2)

1/2 (Z3) (Z3) (Z0) (Z0) 1

(- X, X) (13) 2 X 가  
 (Z3) 1 (Z2)

1

$$\text{위상변화폭} = 180 + 2\text{arccot}([\Delta X * Z2^2] / [Z3 * (\Delta X - Z2^2)])$$

(Z2) X (Z3) (Z0) 1/2  
 가 180

360

1 2 2  
 (21) 1/4 (21)  
 2 360

가 가  
 (14) (14)  
 (Zo) (Rs) 2

$$R = Z_0^2 / R_s$$

가

가 가 MMIC

(57)

1.

2 180 2 ,  
 180 가 90 90  
 2 ; ,

(Z3) (Z2) (Z0) 1/2 , 1/2

2.

1 , ,  
 (Zo) (Rs)

3.

가 90 90 ;  
 2 2 1/4 , 2 1/4 2

,

,

(Z0) 1/2

(Z3)

(Z2)

1/2

4.

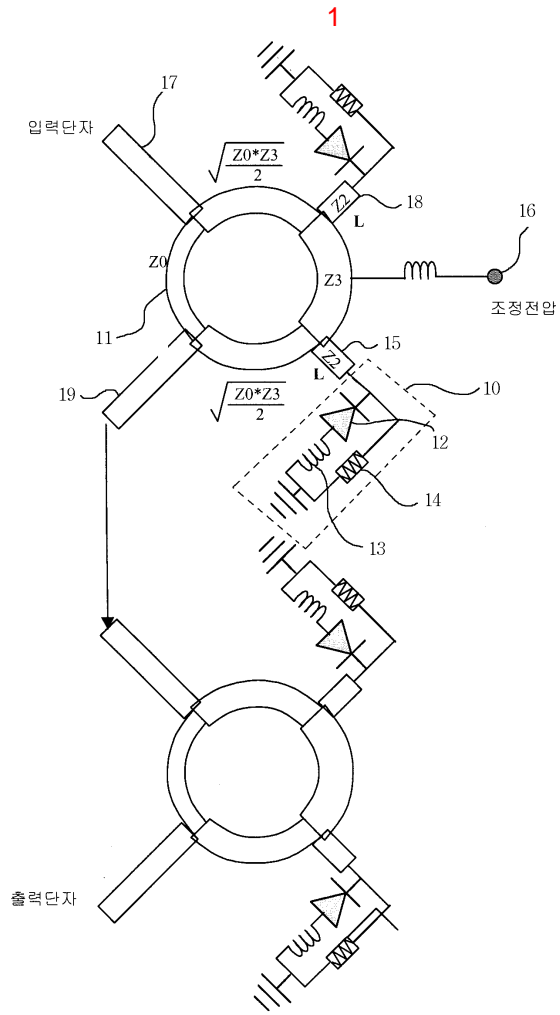
1

,

,

(Zo)

(Rs)



2

