



(12)发明专利申请

(10)申请公布号 CN 108517660 A

(43)申请公布日 2018.09.11

(21)申请号 201810320367.X

(22)申请日 2018.04.11

(71)申请人 上海理工大学

地址 200093 上海市杨浦区军工路516号

(72)发明人 齐艳平 赵文可

(74)专利代理机构 上海德昭知识产权代理有限公司 31204

代理人 郁旦蓉

(51)Int.Cl.

D06F 57/10(2006.01)

D06F 57/12(2006.01)

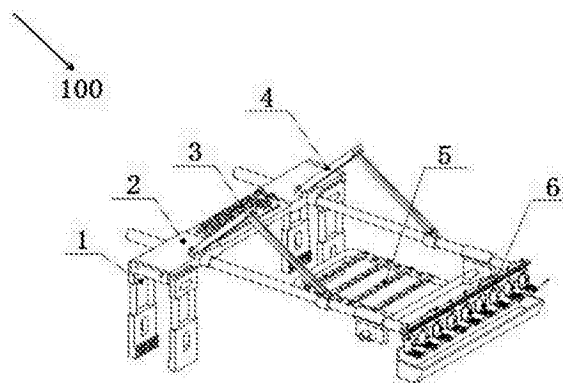
权利要求书2页 说明书6页 附图8页

(54)发明名称

一种便捷式折叠伸展鞋衣架

(57)摘要

本发明公开了一种便捷式折叠伸展鞋衣架,具有:两个固定夹持装置,具有左右两个相互配合连接的夹持杆件、固定于两个夹持杆件顶端的复位机构以及固定于复位机构两侧的用于支撑固定夹持装置的固定板;主支架板,两端分别固定在两个固定夹持装置的固定板上;鞋物支撑架,通过连接轴固定于主支架板上;伸缩杆件,具有通过两个主支撑铰座连接在主支架板上的两个主连杆、与两个主连杆铰接的两个副连杆以及滑动设置于两个圆柱支撑筒内的拉杆,该拉杆还通过固定铰支座与副连杆连接;晾衣架,通过主衣架支撑座固定于拉杆上;以及晾鞋架,与晾衣架相邻设置。本发明将晾衣架与晾鞋架巧妙的结合在一起,可以同时的衣服和鞋子进行晾晒,节省了使用空间。



1. 一种便捷式折叠伸展鞋衣架,其特征在于,具有:

两个固定夹持装置,具有左右两个相互配合连接的夹持杆件、固定于所述两个夹持杆件顶端的复位机构以及固定于所述复位机构两侧的用于支撑所述固定夹持装置的固定板;

主支架板,两端分别固定在两个所述固定夹持装置的所述固定板上;

鞋物支撑架,通过连接轴固定于所述主支架板的顶部中间位置的矩形凹口上;

伸缩杆件,具有通过两个主支撑铰座连接在所述主支架板上的两个主连杆、与所述两个主连杆铰接的两个副连杆以及滑动设置于两个圆柱支撑筒内的拉杆,该拉杆还通过固定铰支座与所述副连杆连接;

晾衣架,通过主衣架支撑座固定于所述拉杆上,用于晾衣服,具有与所述主衣架支撑座连接的主衣架以及固定于所述主衣架上的晾衣杆;以及

晾鞋架,与所述晾衣架相邻设置,用于晾鞋子,

其中,所述晾鞋架具有:

晾鞋主板,与所述拉杆的一端连接;

旋转反光镜板,通过固定支座铰接于所述晾鞋主板上;

自动夹持机构,包括倾斜焊接于所述固定支座上的固定支架以及通过第一拉伸弹簧与所述固定支架一端的圆柱铰座铰接的弹性固定件;

多个鞋子放置架,设置于所述自动夹持机构的底端;以及

储水盒,固定于所述晾鞋主板的背面且位于所述鞋子放置架的下方。

2. 根据权利要求1所述的便捷式折叠伸展鞋衣架,其特征在于:

其中,所述左右两个夹持杆件均为倒L型,上端为镶嵌于挡块内部的条形齿状结构,下端设置有两个圆柱杆件以及设置于所述圆柱杆件下方的凸起夹持单元,

所述左侧夹持杆件的条形齿状结构的个数为4个,所述右侧夹持杆件的条形齿状结构的个数为3个,所述左右两个夹持杆件的条形齿状结构相互嵌合在一起。

3. 根据权利要求1所述的便捷式折叠伸展鞋衣架,其特征在于:

其中,所述固定板为L型,且所述固定板上设置有与条形齿状结构相配合的用于固定夹持装置的凸起支撑块,

所述固定板上设置有与所述主支架板上的第一螺纹孔通过螺钉配合的第四螺纹孔,

所述固定板上设置有与所述主支架板上的第二螺纹孔通过螺钉配合的第三螺纹孔。

4. 根据权利要求1所述的便捷式折叠伸展鞋衣架,其特征在于:

其中,所述圆柱支撑筒具有外侧圆柱支撑筒和内侧圆柱支撑筒,且所述外侧圆柱支撑筒的长度大于所述内侧圆柱支撑筒的长度。

5. 根据权利要求1所述的便捷式折叠伸展鞋衣架,其特征在于:

其中,所述复位机构包括设有凹形口的环形阶梯块单元以及设置于所述凹形口内的第二拉伸弹簧。

6. 根据权利要求1所述的便捷式折叠伸展鞋衣架,其特征在于:

其中,所述鞋物支撑架为折叠状的镂空的M形条形对称结构,且沿长边方向的中间位置间接设置有用於放置鞋物的凹口支架。

7. 根据权利要求1所述的便捷式折叠伸展鞋衣架,其特征在于:

其中,所述主衣架上设置有多个左右对称的矩形凹槽,所述矩形凹槽内部设有用于固

定所述晾衣杆的圆形通孔，

所述晾衣杆上设置有多个折形凹口，所述折形凹口中间设有通孔。

8. 根据权利要求1所述的便捷式折叠伸展鞋衣架，其特征在于：

其中，所述主连杆由两根平行杆设置而成，所述主连杆的一端设置有与所述副连杆一端进行铰接的W形的双铰座。

9. 根据权利要求1所述的便捷式折叠伸展鞋衣架，其特征在于：

其中，所述晾鞋架的背面两端设置有圆柱形的与所述拉杆配合连接的筒套，两个所述筒套之间设置有环形阶梯状的用于固定所述储水盒的储水盒凸起固定座。

10. 根据权利要求1所述的便捷式折叠伸展鞋衣架，其特征在于：

其中，所述鞋子放置架为凹形支撑板状，且所述鞋子放置架外板的倾斜角度为60度，所述鞋子放置架的底部设置有多个用于漏水的矩形排列的圆柱通孔。

一种便捷式折叠伸展鞋衣架

技术领域

[0001] 本发明属于家居产品领域,具体涉及一种便捷式折叠伸展鞋衣架。

背景技术

[0002] 随着社会的发展与进步,人们的工作生活节奏越来越快,无论是工作还是做家务都会寻求更简单、高效的方式。所以,人们会更倾向于选择操作简单、外形美观、实用性强的家居用品。

[0003] 鞋子与衣物是人们生活的必需品,清洗晾晒便成了家居生活的一部分,然而,将鞋子与衣物放置在室内晾晒,不易通风与干燥;放在室外晾晒缺少相应的晾晒鞋架,存在晾晒不方便等问题。目前,市场上存在的大多数晾鞋架为单独吊挂式居多,使用时将鞋架挂在绳索上进行晾晒,但这样存在的问题是阳台的通风不好,阳光的接触较少,不易于快速晾晒,此外鞋子溢出的水易流于地面上,造成地面的滑湿脏乱;此外,市场上大型晾衣架产品很多,但是一般结构比较复杂,成本高,存在固定和使用不方便等问题。为此,我们设计了一款便捷式折叠伸展鞋衣架,该鞋衣架将鞋、衣的晾晒的功能设在在一起,起到一架两用的目的;此外,该鞋衣架设置有便捷的自由折叠伸展的连杆装置,可以根据需要展开鞋衣架,将鞋衣架固定于阳台,将鞋衣架伸缩阳台外,易于通风,受阳,起到快速晾晒的目的,鞋架设置有固定夹持装置,可以方便快速的固定在墙体等物体上,拿取方便,使用便捷。

发明内容

[0004] 本发明是为了解决上述问题而进行的,目的在于提供一种便捷式折叠伸展鞋衣架。

[0005] 本发明提供了一种便捷式折叠伸展鞋衣架,具有这样的特征,具有:两个固定夹持装置,具有两个左右两个相互配合连接的夹持杆件、固定于两个夹持杆件顶端的复位机构以及固定于复位机构两侧的用于支撑固定夹持装置的固定板;主支架板,两端分别固定在两个固定夹持装置的固定板上;鞋物支撑架,通过连接轴固定于主支架板的顶部中间位置的矩形凹口上;伸缩杆件,具有通过两个主支撑铰座连接在主支架板上的两个主连杆、与两个主连杆铰接的两个副连杆以及滑动设置于两个圆柱支撑筒内的拉杆,该拉杆还通过固定铰支座与副连杆连接;晾衣架,通过主衣架支撑座固定于拉杆上,用于晾衣服,具有与主衣架支撑座连接的主衣架以及固定于主衣架上的晾衣杆;以及晾鞋架,与晾衣架相邻设置,用于晾鞋子,其中,晾鞋架具有:晾鞋主板,与拉杆的一端连接;旋转反光镜板,通过固定支座铰接于晾鞋主板上;自动夹持机构,包括倾斜焊接于固定支座上的固定支架以及通过第一拉伸弹簧与固定支架一端的圆柱铰座铰接的弹性固定件;多个鞋子放置架,设置于自动夹持机构的底端;以及储水盒,固定于晾鞋主板的背面且位于鞋子放置架的下方。

[0006] 在本发明提供的便捷式折叠伸展鞋衣架中,还可以具有这样的特征:其中,左右两个夹持杆件均为倒L型,上端为镶嵌于挡块内部的条形齿状结构,下端设置有两个圆柱杆件以及设置于圆柱杆件下方的凸起夹持单元,左侧夹持杆件的条形齿状结构的个数为4个,右

侧夹持杆件的条形齿状结构的个数为3个,左右两个夹持杆件的条形齿状结构相互嵌合在一起。

[0007] 在本发明提供的便携式折叠伸展斜衣架中,还可以具有这样的特征:固定板为L型,且固定板上设置有与条形齿状结构相配合的用于固定夹持装置的凸起支撑块,固定板上设置有与主支架板上的第一螺纹孔通过螺钉配合的第四螺纹孔,固定板上设置有与主支架板上的第二螺纹孔通过螺钉配合的第三螺纹孔。

[0008] 在本发明提供的便捷式折叠伸展鞋衣架中,还可以具有这样的特征:其中,圆柱支撑筒具有外侧圆柱支撑筒和内侧圆柱支撑筒,且外侧圆柱支撑筒的长度大于内侧圆柱支撑筒的长度。

[0009] 在本发明提供的便捷式折叠伸展鞋衣架中,还可以具有这样的特征:其中,复位机构包括设有凹形口的环形阶梯块单元以及设置于凹形口内的第二拉伸弹簧。

[0010] 在本发明提供的便捷式折叠伸展鞋衣架中,还可以具有这样的特征:其中,鞋物支撑架为折叠状的镂空的M形条形对称结构,且沿长边方向的中间位置间接设置有用于放置鞋物的凹口支架。

[0011] 在本发明提供的便捷式折叠伸展鞋衣架中,还可以具有这样的特征:其中,主衣架上设置有多个左右对称的矩形凹槽,矩形凹槽内部设有用于固定晾衣杆的圆形通孔,晾衣杆上设置有多个折形凹口,折形凹口中间设有通孔。

[0012] 在本发明提供的便捷式折叠伸展鞋衣架中,还可以具有这样的特征:其中,主连杆由两根平行杆设置而成,主连杆的一端设置有W形的铰。

[0013] 在本发明提供的便捷式折叠伸展鞋衣架中,还可以具有这样的特征:其中,晾鞋架的背面两端设置有圆柱形的与拉杆配合连接的筒套,两个筒套之间设置有环形阶梯状的用于固定储水盒的储水盒凸起固定座。

[0014] 在本发明提供的便捷式折叠伸展鞋衣架中,还可以具有这样的特征:其中,鞋子放置架为凹形支撑板状,且鞋子放置架外板的倾斜角度为60度,鞋子放置架的底部设置有多个用于漏水的矩形排列的圆柱通孔。

[0015] 发明的作用与效果

[0016] 本发明的一种便捷式折叠伸展鞋衣架,其具有的固定夹持装置可以将鞋衣架固定在阳台窗外,也可以根据需求更换放置的位置;在使用时,可以将固定夹持装置打开卡在窗体或其他物体上,进行鞋衣架的固定,将要晾晒的衣服或者鞋子放在晾衣架上和鞋支撑架上,并推动伸缩杆件将鞋衣架伸出阳台进行鞋衣物的晾晒。具有的晾鞋架上设置有的旋转反光镜板,可事先根据阳光的角度调整好位置,将阳光反射进鞋子的内部,使鞋子全方位受阳,且晾鞋架上设置的自动夹持机构可事先将鞋子进行固定,避免掉落,下端的储水盒可以储存鞋子溢出的水。另外,鞋物支撑架可以将鞋垫等小物品卡方在其上,方便其晾晒,且晾衣架上设置的晾衣杆上的矩形凹槽可以有效防止晾晒衣物的掉落。因此,本发明的一种便捷式折叠伸展鞋衣架将晾衣架与晾鞋架巧妙的结合在一起,可以同时衣服和鞋子进行晾晒,还节省了使用空间,易于通风,受阳,起到快速晾晒的目的,设置有的固定夹持装置可以方便快速的固定在墙体、地面等物体上,拿取方便,使用便捷。

附图说明

- [0017] 图1是本发明的实施例中的整体结构示意图；
- [0018] 图2是本发明的实施例中的整体结构俯视图；
- [0019] 图3是本发明的实施例中的整体结构左视图；
- [0020] 图4是本发明的实施例中的整体结构主视图；
- [0021] 图5是本发明的实施例中的整体结构复原示意图；
- [0022] 图6是本发明的实施例中的固定夹持装置的结构示意图；
- [0023] 图7是本发明的实施例中的固定夹持装置的结构主视图；
- [0024] 图8是本发明的实施例中的左侧夹持杆件的结构示意图；
- [0025] 图9是本发明的实施例中的右侧夹持杆件的结构示意图；
- [0026] 图10是本发明的实施例中的复位机构的结构示意图；
- [0027] 图11是本发明的实施例中的固定板的结构示意图；
- [0028] 图12是本发明的实施例中的固定板的轴侧图；
- [0029] 图13是本发明的实施例中的主支架板的结构示意图；
- [0030] 图14是本发明的实施例中的主支架板的主视图；
- [0031] 图15是本发明的实施例中的鞋物支撑架的镂空状态示意图；
- [0032] 图16是本发明的实施例中的伸缩杆件的结构示意图；
- [0033] 图17是本发明的实施例中的主连杆的结构示意图；
- [0034] 图18是本发明的实施例中的晾衣架的结构示意图；
- [0035] 图19是本发明的实施例中的晾鞋架的结构示意图；
- [0036] 图20是本发明的实施例中的晾鞋架的结构左视图；
- [0037] 图21是本发明的实施例中的晾鞋架的结构背面示意图。

具体实施方式

[0038] 为了使本发明实现的技术手段与功效易于明白了解，以下结合实施例及附图对本发明作具体阐述。

[0039] 实施例：

[0040] 图1是本发明的实施例中的整体结构示意图，图2是本发明的实施例中的整体结构俯视图，图3是本发明的实施例中的整体结构左视图，图4是本发明的实施例中的整体结构主视图，图5是本发明的实施例中的整体结构复原示意图。

[0041] 如图1-图5所示，本实施例的一种便捷式折叠伸展鞋衣架100，具有：两个固定夹持装置1、主支架板2、鞋物支撑架3、伸缩杆件4、晾衣架5以及晾鞋架6。

[0042] 图6是本发明的实施例中的固定夹持装置的结构示意图，图7是本发明的实施例中的固定夹持装置的结构主视图。

[0043] 如图6和图7所示，两个固定夹持装置1，具有左右两个相互配合连接的夹持杆件11、固定于两个夹持杆件11顶端的复位机构12以及固定于复位机构12两侧的用于支撑固定夹持装置1的固定板13。

[0044] 固定板13和设置于主支架板2两端下侧的折弯口93形成一个矩形口用于固定支撑夹持装置1。

[0045] 固定夹持装置1可以移动地放置于地面或墙体等支撑面上，还可以进行伸缩。

[0046] 图8是本发明的实施例中的左侧夹持杆件的结构示意图,图9是本发明的实施例中的右侧夹持杆件的结构示意图。

[0047] 如图8和图9所示,左右两个夹持杆件11均为倒L型,上端为镶嵌于挡块1101内部的条形齿状结构1102,下端设置有两个圆柱杆件以及设置于圆柱杆件下方的凸起夹持单元。

[0048] 左侧的夹持杆件11的条形齿状结构的个数为4个,右侧的夹持杆件的条形齿状结构的个数为3个,左右两个夹持杆件的条形齿状结构相互嵌合在一起。

[0049] 图10是本发明的实施例中的复位机构的结构示意图。

[0050] 如图10所示,复位机构12包括设有凹形口的环形阶梯块单元1201以及设置于凹形口内的起到拉伸作用的第二拉伸弹簧1202。

[0051] 图10是本发明的实施例中的固定板的结构示意图,图12是本发明的实施例中的固定板的轴侧图。

[0052] 如图11和图12所示,固定板13为L型,且固定板13上设置有与条形齿状结构1102相配合的用于固定夹持装置1的凸起支撑块1301。

[0053] 固定板13上设置有与主支架板2上的第一螺纹孔21通过螺钉配合的第四螺纹孔1304,

[0054] 固定板13上设置有与主支架板2上的第二螺纹孔22通过螺钉配合的第三螺纹孔1303。

[0055] 图13是本发明的实施例中的主支架板的结构示意图,图14是本发明的实施例中的主支架板的主视图。

[0056] 如图13和图14所示,主支架板2,两端分别固定在两个固定夹持装置1的固定板上13。

[0057] 图15是本发明的实施例中的鞋物支撑架的镂空状态示意图。

[0058] 如图15所示,鞋物支撑架3,通过连接轴7固定于主支架板2的顶部中间位置的矩形凹口23上。

[0059] 鞋物支撑架3为折叠状的镂空的M形条形对称结构,且沿长边方向的中间位置间隔设置有用于放置鞋物的凹口支架,且方便通风、透阳、晾晒等作用。

[0060] 图16是本发明的实施例中的伸缩杆件的结构示意图,图17是本发明的实施例中的主连杆的结构示意图。

[0061] 如图16和17所示,伸缩杆件4,具有通过两个主支撑铰座8连接在主支架板2上的两个主连杆41、与两个主连杆41铰接的两个副连杆42以及滑动设置于两个圆柱支撑筒9内的拉杆43,该拉杆43还通过固定铰支座44与副连杆42连接。

[0062] 主连杆41与副连杆42铰接形成转动副,转动主连杆41,则拉杆43在副连杆42的作用下在圆柱支撑筒9中来回伸缩滑动,从而使整个鞋衣架100自动伸缩展开。

[0063] 主连杆41由两根平行杆设置而成,所述主连41的一端设置有与所述副连杆42一端进行铰接的W形的双铰座,副连杆42在相对主连杆41的双铰座端转动的过程中可完全闭合在主连杆41的内部,副连杆42可以进行180度的旋转,从而可以很好地避免连杆闭合约束问题,并增大了拉杆43的伸缩长度。

[0064] 圆柱支撑筒9包括外侧圆柱支撑筒和内侧圆柱支撑筒,且外侧圆柱支撑筒的长度大于内侧圆柱支撑筒的长度,有效的避免了伸缩杆件4在伸缩过程中与圆柱支撑筒9发生干

涉,也增大了拉杆43的伸缩长度。

[0065] 图18是本发明的实施例中的晾衣架的结构示意图。

[0066] 如图18所示,晾衣架5,通过主衣架支撑座53固定于拉杆43上,用于晾衣服,具有与主衣架支撑座53连接的主衣架51以及固定于主衣架51上的晾衣杆52。

[0067] 主衣架51上设置有多个左右对称的矩形凹槽54,矩形凹槽54内部设有用于固定晾衣杆52的圆形通孔,晾衣杆52上设置有多个折形凹口,折形凹口中间设有通孔,便于晾衣架5的挂放,起到定位的作用,也方便搭放衣物。

[0068] 主衣架支撑座53内设有起到支撑作用的定位杆。

[0069] 图19是本发明的实施例中的晾鞋架的结构示意图,图20是本发明的实施例中的晾鞋架的结构左视图。

[0070] 如图19和图20所示,晾鞋架6,与晾衣架5相邻设置,用于晾鞋子,具有:晾鞋主板61、旋转反光镜板62、自动夹持机构63、多个鞋子放置架64以及储水盒65。

[0071] 晾鞋主板61,与拉杆43的一端连接。

[0072] 旋转反光镜板62,通过固定支座66铰接于晾鞋主板61上。

[0073] 旋转反光镜板62的内侧为反光镜,可以将阳光反射在鞋子的内部,方便鞋子的快速晾干,其角度可以调节。

[0074] 自动夹持机构63,包括倾斜焊接于固定支座66上的固定支架6301以及通过第一拉伸弹簧与固定支架6301一端的圆柱铰座铰接的弹性固定件6302,弹性固定件6302可以绕圆柱铰座相对转动,并在第一拉伸弹簧的作用下复位,起到固定鞋子的作用。

[0075] 弹性固定件6302的一端为漏斗状,起到压紧作用。

[0076] 多个鞋子放置架64,设置于自动夹持机构63的底端,可以同时晾晒多双鞋子。

[0077] 鞋子放置架64为凹形支撑板状,且鞋子放置架64的外板的倾斜角度为60度,鞋底可以放置在上面,便于控水。

[0078] 鞋子放置架64的底部设置有多个用于漏水的矩形排列的圆柱通孔66,便于鞋子的空出的水流下储水盒中。

[0079] 储水盒65,固定于晾鞋主板61的背面且位于鞋子放置架64的下方。

[0080] 图21是本发明的实施例中的晾鞋架的结构背面示意图。

[0081] 如图21所示,晾鞋架6的背面两端设置有圆柱形的与拉杆43配合连接的筒套67,两个筒套之间设置有环形阶梯状的用于固定储水盒65的储水盒凸起固定座68。

[0082] 实施例的作用与效果

[0083] 本实施例的一种便捷式折叠伸展鞋衣架,其具有的固定夹持装置可以将鞋衣架固定在阳台窗外,也可以根据需求更换放置的位置;在使用时,可以将固定夹持装置打开卡在窗体或其他物体上,进行鞋衣架的固定,将要晾晒的衣服或者鞋子放在晾衣架上和鞋支撑架上,并推动伸缩杆件将鞋衣架伸出阳台进行鞋衣物的晾晒。具有的晾鞋架上设置有的旋转反光镜板,可事先根据阳光的角度调整好位置,将阳光反射进鞋子的内部,使鞋子全方位受阳,且晾鞋架上设置的自动夹持机构可事先将鞋子进行固定,避免掉落,下端的储水盒可以储存鞋子溢出的水。另外,鞋物支撑架可以将鞋垫等小物品卡方在其上,方便其晾晒,且晾衣架上设置的晾衣杆上的矩形凹槽可以有效防止晾晒衣物的掉落。因此,本实施例的一种便捷式折叠伸展鞋衣架将晾衣架与晾鞋架巧妙的结合在一起,可以同时衣服和鞋子

进行晾晒,还节省了使用空间,易于通风,受阳,起到快速晾晒的目的,设置有的固定夹持装置可以方便快速的固定在墙体、地面等物体上,拿取方便,使用便捷。

[0084] 上述实施方式为本发明的优选案例,并不用来限制本发明的保护范围。

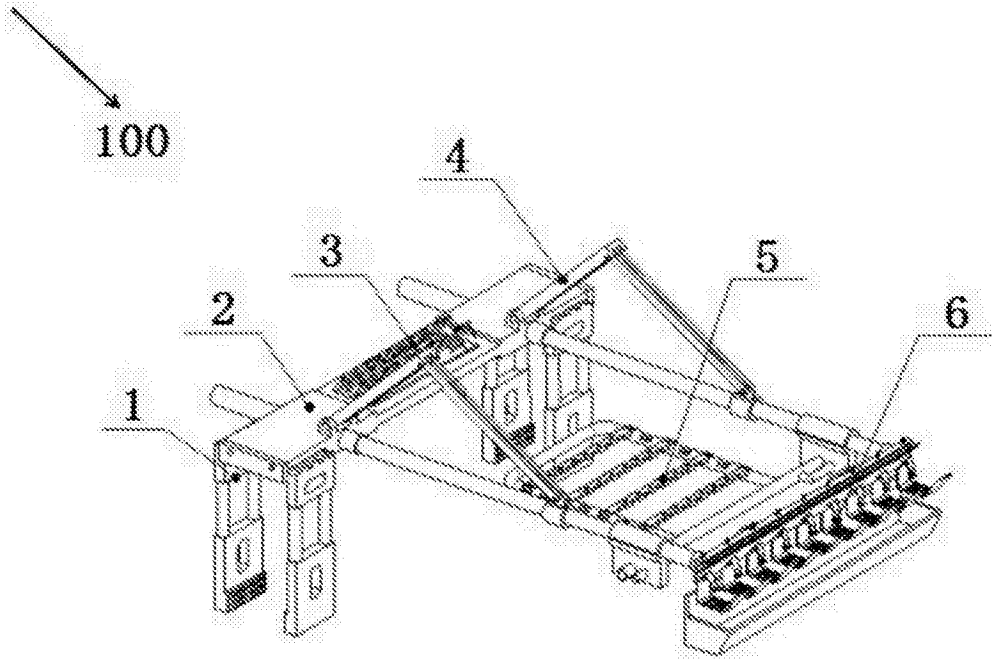


图1

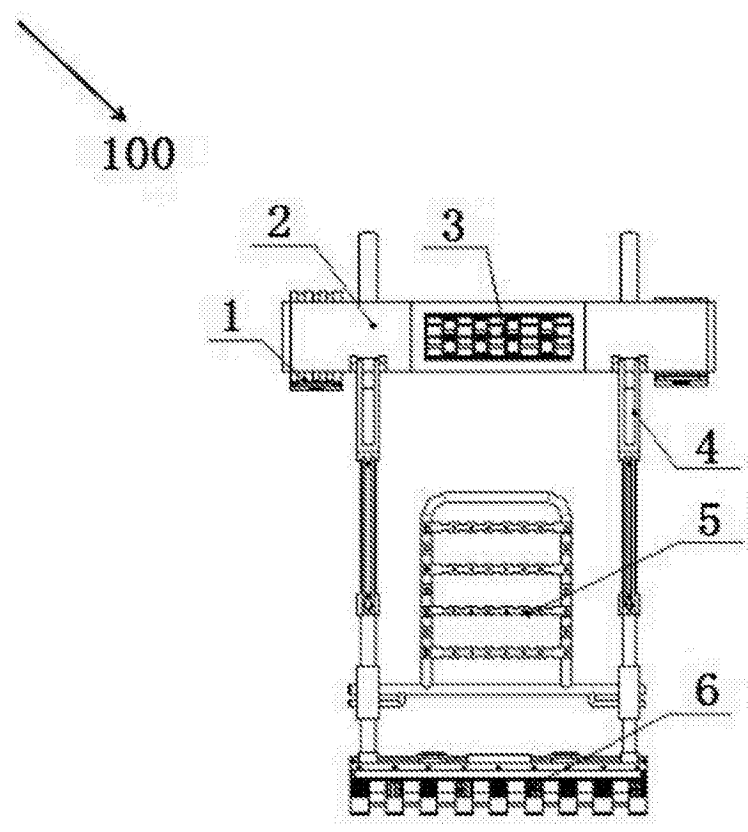


图2

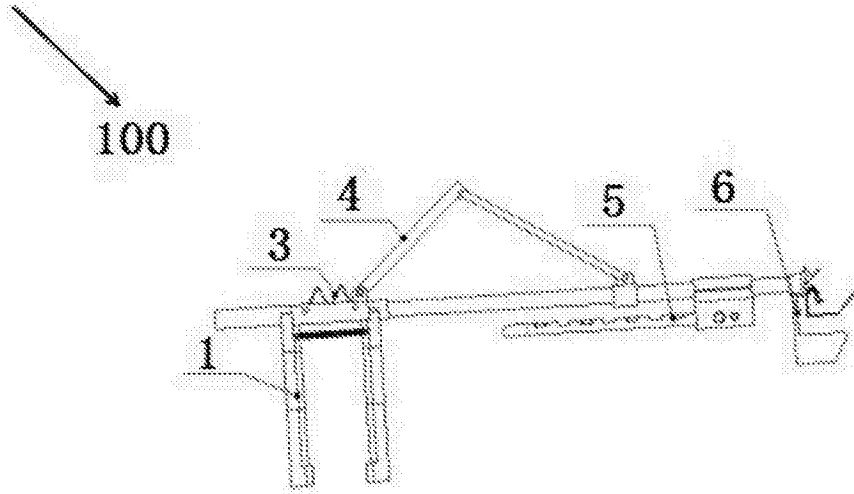


图3

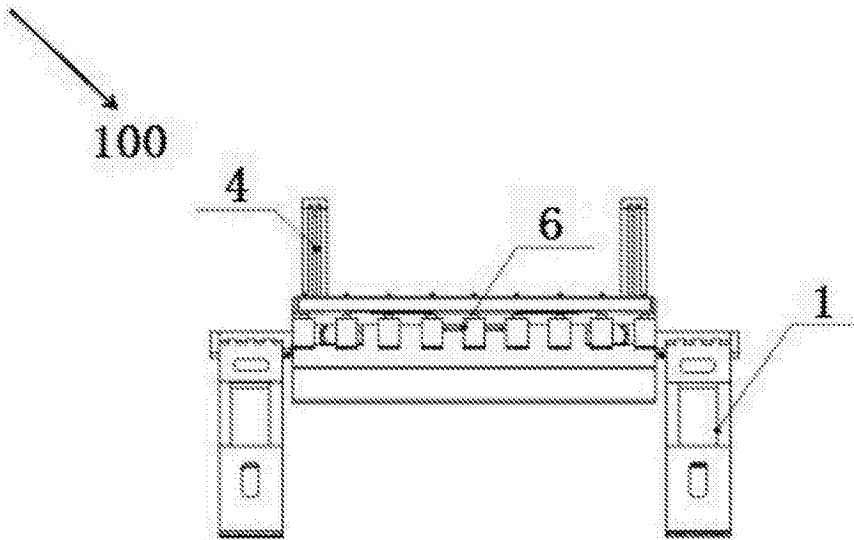


图4

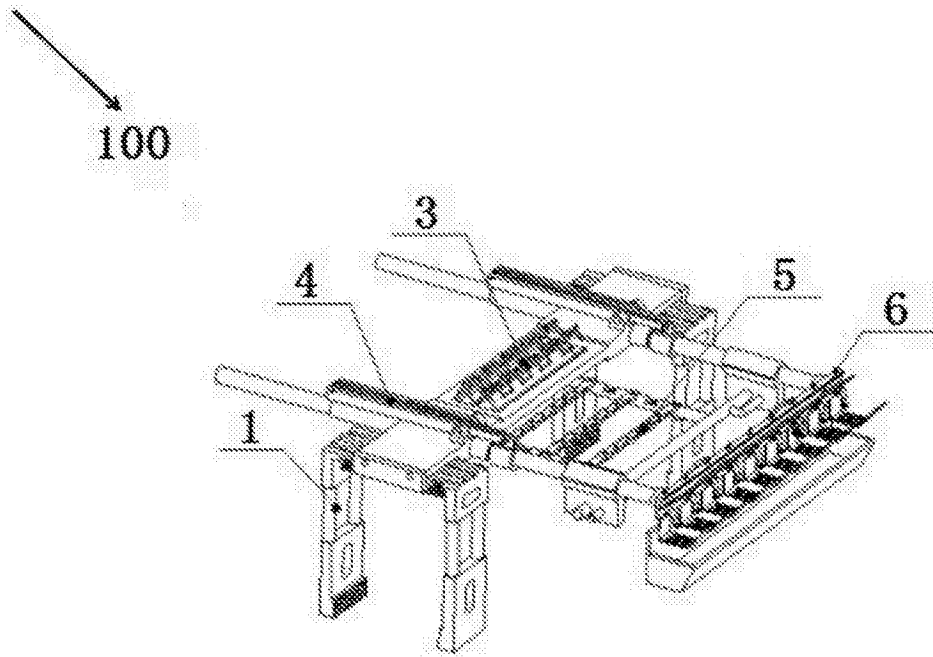


图5

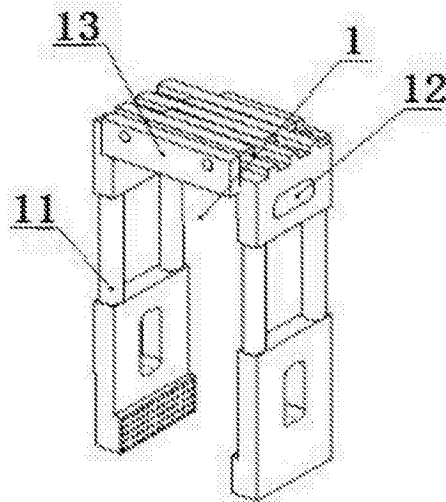


图6

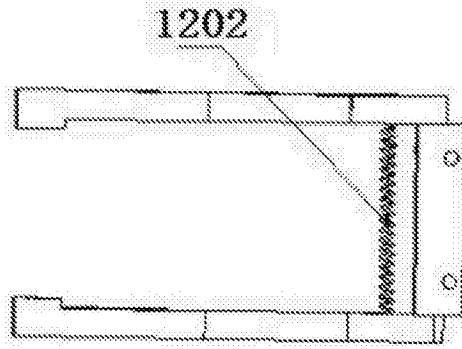


图7

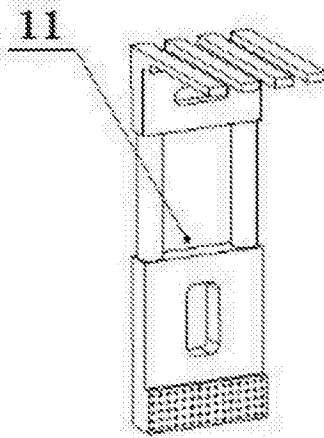


图8

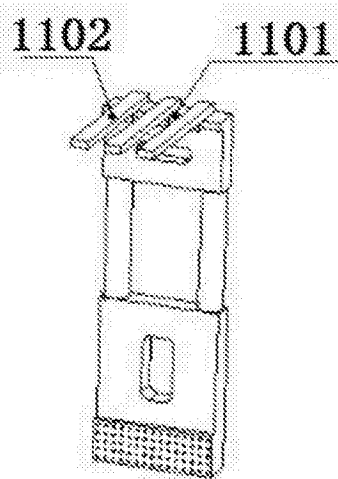


图9

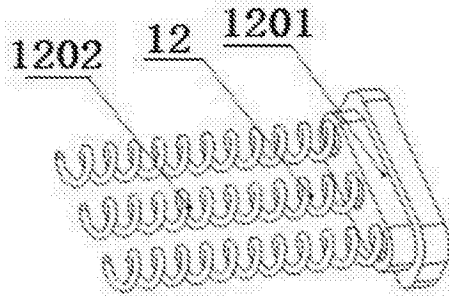


图10

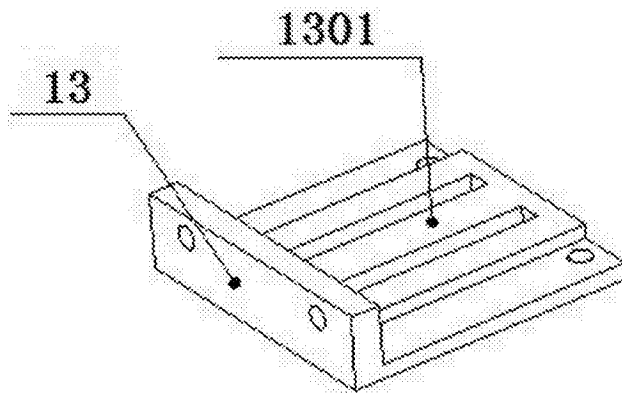


图11

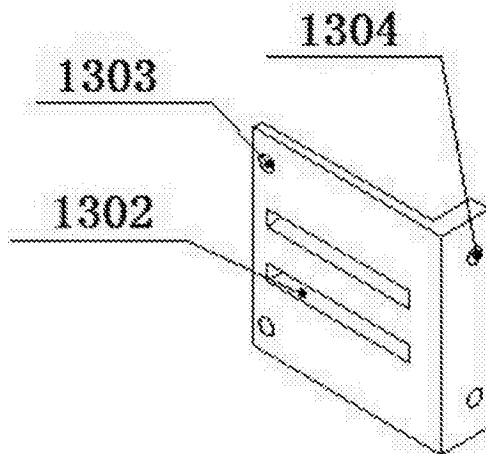


图12

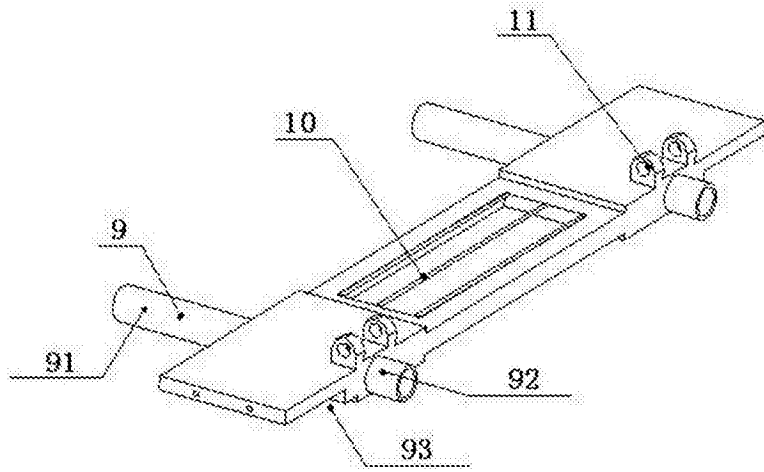


图13

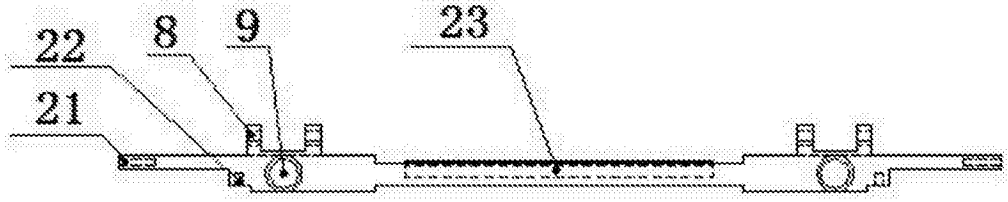


图14

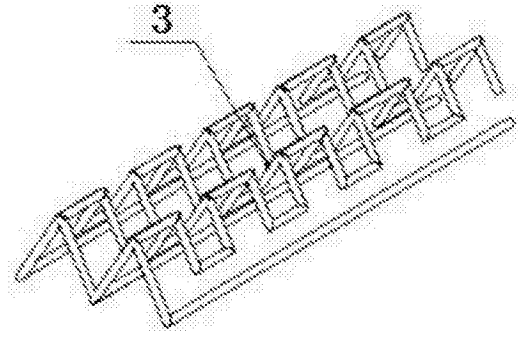


图15

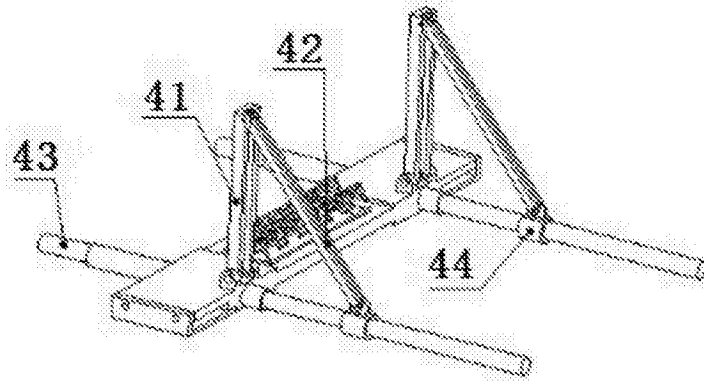


图16

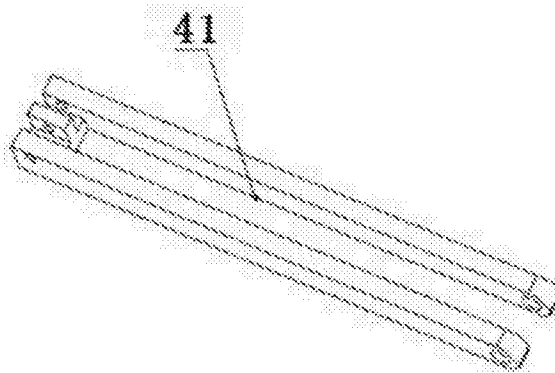


图17

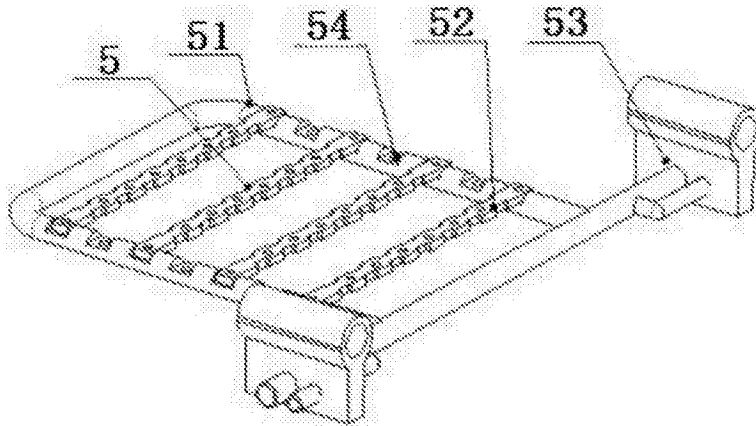


图18

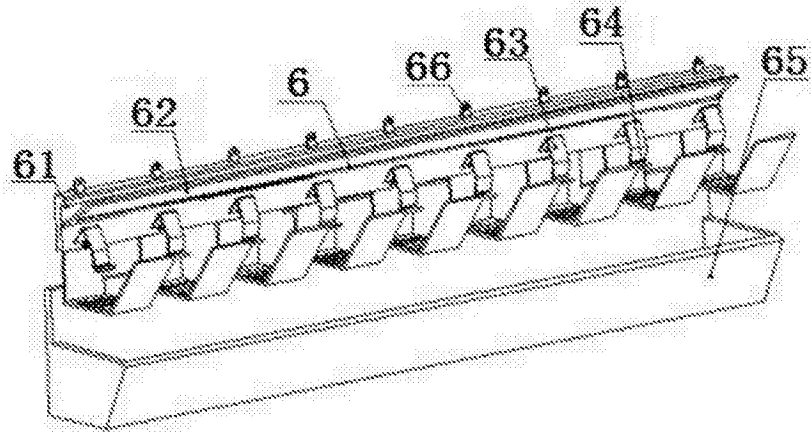


图19

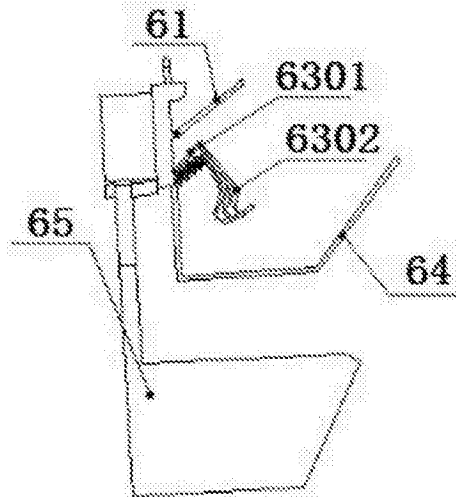


图20

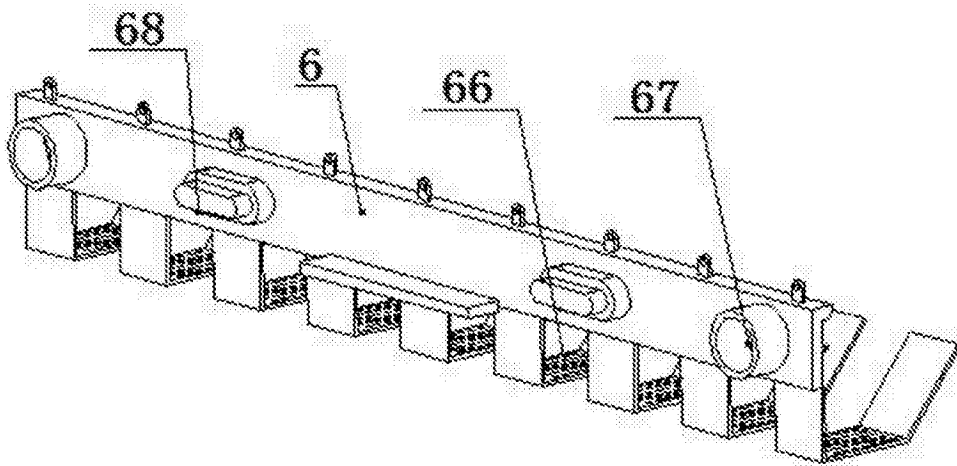


图21