

österreichisches
patentamt

(10) **AT 501 290 B8 2007-02-15**

(15) Berichtigung: Bibl.Daten INID (56)

Patentschrift

(12)

(48) Ausgabetag der Berichtigung: 2007-02-15

(21) Anmeldenummer: A 1285/2005 (51) Int. Cl.⁸: **E04D 13/03** (2006.01)

(22) Anmeldetag: 2005-07-29

(43) Veröffentlicht am: 2006-08-15

(56) Entgegenhaltungen:
DE 10103049A1

(73) Patentanmelder:
LINHART WERNER
A-2230 GÄNSERNDORF (AT)
BUHEGGER WALTER ING.
A-3380 PÖCHLARN (AT)

(54) LICHTKUPPEL

(57) Die Erfindung betrifft eine Lichtkuppel aus mindestens zwei übereinander angeordneten Schalen (2, 2'), deren Schalenränder an einem Aufsatzkranz (3) befestigbar sind.

Um dauerhaft und platzsparend Sicherheit gegen Durchbruch von Personen zu bieten ist zwischen den beiden Schalen (2, 2') ein Netz (7) angeordnet, dessen Befestigung an der Lichtkuppel (1) im Bereich der Schalenränder vorgesehen ist.

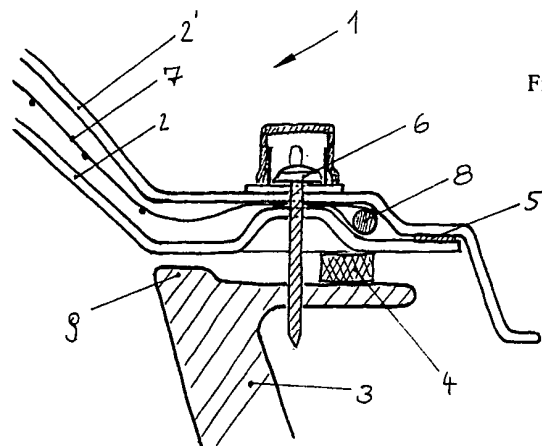


Fig. 1

AT 501 290 B8 2007-02-15

DVR 0078018