

新型專利說明書

(本說明書格式、順序及粗體字，請勿任意更動，※記號部分請勿填寫)

※ 申請案號： 96204276

※ 申請日期： 96.3.16

※IPC 分類：A47B 47/05

(2006.01)

一、**新型名稱**：(中文/英文)

置放架

二、**申請人**：(共 2 人)

姓名或名稱：(中文/英文)

1. 輝庭企業股份有限公司
2. 陽新企業有限公司

代表人：(中文/英文) 1. 蔡長銘 2. 王安文

住居所或營業所地址：(中文/英文)

1. 彰化縣芳苑鄉工業路 30 號
2. 台北市瑞光路 435 號 3 樓

國 籍：(中文/英文) 1. 中華民國 2. 中華民國

三、**創作人**：(共 1 人)

姓 名：(中文/英文)

蔡長銘

國 籍：(中文/英文)

中華民國

四、聲明事項：

主張專利法第九十四條第二項 第一款或 第二款規定之事實，其事實發生日期為： 年 月 日。

申請前已向下列國家（地區）申請專利：

【格式請依：受理國家（地區）、申請日、申請案號 順序註記】

有主張專利法第一百零八條準用第二十七條第一項國際優先權：

無主張專利法第一百零八條準用第二十七條第一項國際優先權：

主張專利法第一百零八條準用第二十九條第一項國內優先權：

【格式請依：申請日、申請案號 順序註記】

八、新型說明：

【新型所屬之技術領域】

本創作主要係揭示一種置放架，尤指一種結合結構強之置放架。

【先前技術】

按，科技的日新月異，使人們對於追求新事物的要求相對提高了。從以往的「能用就好」的老舊思維，逐步變成「人性化」的追求，唯有不斷的進步，符合使用者需求，創新、貼心，才能跟上時代潮流的改變，也才能滿足現代人的慾望。

請參照我國專利證書號數第 M276490 號『組合式置物架』之專利。該習知之組合式置物架係由數連結件 20 與數架板 10 所組成。其中該連結件 20 係由一圓形本體 21 一端面凸伸形成縱、橫向交錯的肋板 22、23，藉以形成十字狀分布，並可從側向插入之縱、橫向定位插槽 24、25，各定位插槽 24、25 之槽壁具有間隔凸條 26。該架板 10，係由一塑膠板 11 及一金屬框條 12 所構成，其中該塑膠板 11 的四個側邊均形成有數道預摺線 13，而能迴摺成三角形斷面之穿套槽 14，藉以可個別套組於金屬框條 12 的各側框部，塑膠板 11 的各側邊末端則與塑膠板 11 面部相結合固定，且對位於塑膠板 11 四個轉角處的金屬框條 12 各角隅 16 係呈裸露狀。令該金屬框條 12 之各角隅 16 插組配合於該連結件 20 之定位插槽 24、26 之槽壁。藉由該連

結件將該架板連結成預定框格型態之置物架。

習知之置放架組合後形成之空間係呈四方形，該空間型態並不適合容置圓瓶身之物品，如酒瓶置放於習知之空間時，酒瓶容易在該空間內滾動，而容易產生掉落，再者，習知的連結件結合架板之實施方式，並不具有穩固之功效，以該呈圓形之連結件置放於地面，該連結件與地面係呈點接觸，並不牢固。且該連結件係供架板以呈十字狀之方式插設，此種插設方式在實際使用上並不穩固，因此，本創作人本著多年從事該領域之經驗，特提出本創作以改良習知之缺失。

【創作內容】

本創作『置放架』所欲解決之技術問題係在於，習知之置物架並不適合放置如酒瓶般呈圓形之物品，當放置酒瓶時，容易使酒瓶在框架內滾動，而發生掉落之意外，再者，以該呈圓形之連結件直接置放於地面，因為只有點接觸而容易使該置物架產生滑移，而無法穩固的置放於地面。且架板插設於連結件之四端，並無法提供一穩固的框格空間，習知的設計存在有諸多缺失，確實有加以改良之必要，因此亟有待於改進。

本創作『置放架』，包含有數連結件，該連結件包含有一呈六角狀之外表面，該外表面延伸有一結合端，由該六角邊延伸有三個結合部，該結合部係平均分配於該六角邊，而呈間隔設置，該結合部形成有一底部與三個夾持

部，其中該夾持部與夾持部之間形成有一容置部；數架體，係包含有一片體與一支撐架，其中該支撐架係呈彎折狀，令該片體包覆該支撐架，形成數包覆處，而該片體於該支撐架彎折處亦呈彎折狀；藉由該架體之二端分別插設於該連結件，該連結件之每一結合部可分別插設有二架體，令該包覆處卡設於該連結件之容置部，該數個連結件與架體插設而形成有數個呈六角狀之容置空間，可供置放酒瓶。

其他目的、優點和本創作的新穎特性將從以下詳細的描述與相關的附圖更加顯明。

【實施方式】

有關本創作所採用之技術、手段及其功效，茲舉一較佳實施例並配合圖式詳述如後，此僅供說明之用，在專利申請上並不受此種結構之限制。

參照圖一，為本創作之連結件 10 與架體 20 結合之示意圖。本創作係包含有數連結件 10 與數架體 20，其中該連結件 10 具有一呈六角狀之外表面 11，該外表面 11 一側延伸有一結合端 12，該結合端 12 之中心點 13 係呈三角形，於該三角形之壁面向外延伸有三個結合部 14，該結合部 14 係呈「E 字形」，形成有一底部 141 與三個夾持部 142，其中該夾持部 142 與夾持部 142 之間形成有容置部 143。且該容置部 143 之壁面設有數個凸點 144。該六角狀之外表面 11，由該六角邊延伸有三個結合部 14，該結合部 14

係平均分配於該六角邊，而呈間隔設置。

該架體 20 係包含有一片體 21 與一支撐架 22，其中該支撐架 22 包含有二第一軸體 221 與二第二軸體 222，令該第二軸體 222 彎折呈 120 度。該片體 21 係包覆該支撐架 22，形成數包覆處 211，而該片體 21 於該支撐架 22 彎折處亦彎折呈 120 度。

該連結件 10 之每一結合部 14 可分別插設有二架體 20，且該架體 20 之二端分別插設於該連結件 10，該架體 20 之包覆處 211 插設於該結合部 14 之容置部 143，藉由該夾持部 142 夾持該架體 20，而利用該凸點 144 產生夾持之功效。

參照圖二、圖三與圖四，為本創作之連結件 10 與架體 20 結合呈置放架 1 之第一組合方式之示意圖。該連結件 10 之一結合部 14 設有三個夾持部 142，該三個夾持部 142 並形成二容置部 143，使該架體 20 之片體 21 包覆著支撐架 22，令包覆處 211 穿設於容置部 143，而將架體 20 卡設結合於連結件 10。

該片體 21 彎折而包覆著支撐架 22，使該片體 21 形成包覆處 211，該包覆處 211 一端將該支撐架 22 包覆於其中，另一端貼合於片體 21 而形成一貼合處 212。

該連結件 10 與連結件 10 之間藉由該架體 20 連結接合，該架體 20 之組成，不僅提供一容置空間，供置放酒瓶，且該架體 20 並同時具有支撐的功效，藉由該彎折呈 120 度的架體 20 由連結件 10 組合，而形成一六角狀之容

置空間。

該置放架 1 以該連結件 10 接觸於地面，且係以該呈六角狀之連結件 10 之外表面 11 之一底邊與該結合端 12 之一結合部 14 抵靠於地面，以面接觸於地面而可穩固的置放於地面。

參照圖五與圖六，為本創作第二、第三組合方式之立體外觀圖。該置放架 1 可由多數個連結件 10 與架體 20 組設而成，該架體 20 組合形成具有六角形之容置空間，使用者可依需求而自行組設需要的數目。

本創作之『置放架』，其係由數個連結件與數個架體所組成，組成後形成有呈六角狀之容置空間，該容置空間可供呈圓筒狀之酒瓶容易置放，且不易滑落。藉由該數個彎折成 120 度之架體插設於連結件，使該置放架之強度提昇，且該連結件係以面接觸於地面，而得一較佳且較穩固之接觸。

就以上所述可以歸納出本創作具有以下之優點：

1. 本創作『置放架』，藉由連結件與架體組合後呈六角狀之容置空間，而可供圓瓶置放，且不易滑落。

2. 本創作『置放架』，藉由連結件與地面係呈面接觸，而可穩固的置放於地面。

3. 本創作『置放架』，藉由數個彎折成 120 度之架體插設於連結件，提供一較為穩固之結構。

由是觀之，本創作極具產業上利用價值；且又未見有相同或類似之創作出現於國內外刊物或公開使用，實已符

合專利法規定之積極及消極要件，理應准予新型專利。

唯上所述者，僅為本創作之較佳實施例而已，當不能以之限定本創作實施之範圍，故舉凡數值之變更或等效元件之置換，或依本創作申請專利範圍所作之均等變化與修飾，皆應仍屬本新型專利涵蓋之範疇。

【圖式之簡要說明】

圖一：為本創作連結件與架體之立體外觀圖。

圖二：為本創作第一組合方式之立體外觀圖。

圖三：為本創作由圖二之 3-3 剖面線所取之剖視圖。

圖四：為圖三之局部放大圖。

圖五：為本創作置放架第二組合方式之立體外觀圖。

圖六：為本創作置放架第三組合方式之立體外觀圖。

附件：我國專利證書號數第 M276490 號專利案。

【主要元件符號說明】

1	置放架		
10	連結件	11	外表面
12	結合端	13	中心點
14	結合部	141	底部
142	夾持部	143	容置部
144	凸點		
20	架體	21	片體
211	包覆處	212	貼合處

M317800

22 支撐架

221 第一軸體

222 第二軸體

五、中文新型摘要：

本創作『置放架』，包含有數連結件，該連結件包含有一外表面與一結合端，該結合端延伸有三個結合部，該其中之一結合部係可抵靠於地面，該結合部設有數夾持部，其中該夾持部與夾持部之間形成有一容置部。

數架體，係包含有一片體與一支撐架，其中該支撐架係呈彎折狀，令該片體包覆該支撐架，形成數包覆處，而該片體於該支撐架彎折處亦呈彎折狀。

藉由該架體之二端分別插設於該連結件，該連結件之每一結合部可分別插設有一架體，令該包覆處卡設於該連結件之容置部，該數個連結件與架體插設而形成有數個呈六角狀之容置空間，可供容置物品。

六、英文新型摘要：

九、申請專利範圍：

1. 一種置放架，其包括：

數連結件，包含有一外表面與一結合端，該結合端延伸有三個結合部，該其中之一結合部係可抵靠於地面，該結合部設有數夾持部，其中該夾持部與夾持部之間形成有一容置部；

數架體，係包含有一片體與一支撐架，其中該支撐架係呈彎折狀，令該片體包覆該支撐架，形成數包覆處，而該片體於該支撐架彎折處亦呈彎折狀；

藉由該架體之二端分別插設於該連結件，該連結件之每一結合部可分別插設有一架體，令該包覆處卡設於該連結件之容置部，該數個連結件與架體插設而形成有數個呈六角狀之容置空間，可供容置物品。

2. 如申請專利範圍第 1 項所述之置放架，其中該外表面係呈六角狀，該結合部係平均分配於該外表面，且呈間隔設置。

3. 如申請專利範圍第 1 項所述之置放架，其中該結合端之中心點係呈三角形，於該三角形之壁面向外延伸有三個結合部。

4. 如申請專利範圍第 1 項所述之置放架，其中該結合部係呈「E 字形」，形成有一底部與三夾持部。

5. 如申請專利範圍第 1 項所述之置放架，其中該容置部之壁面設有數個凸點，該凸點用以夾持該架體。

6. 如申請專利範圍第 1 項所述之置放架，其中該支撐

架包含有二第一軸體與二第二軸體，令該第二軸體彎折呈 120 度。

7. 如申請專利範圍第 1 項所述之置放架，其中該片體於該支撐架彎折處亦彎折呈 120 度。

8. 如申請專利範圍第 1 項所述之置放架，其中該包覆處一端將該支撐架包覆於其中，另一端貼合於片體而形成一貼合處。

十、圖式：

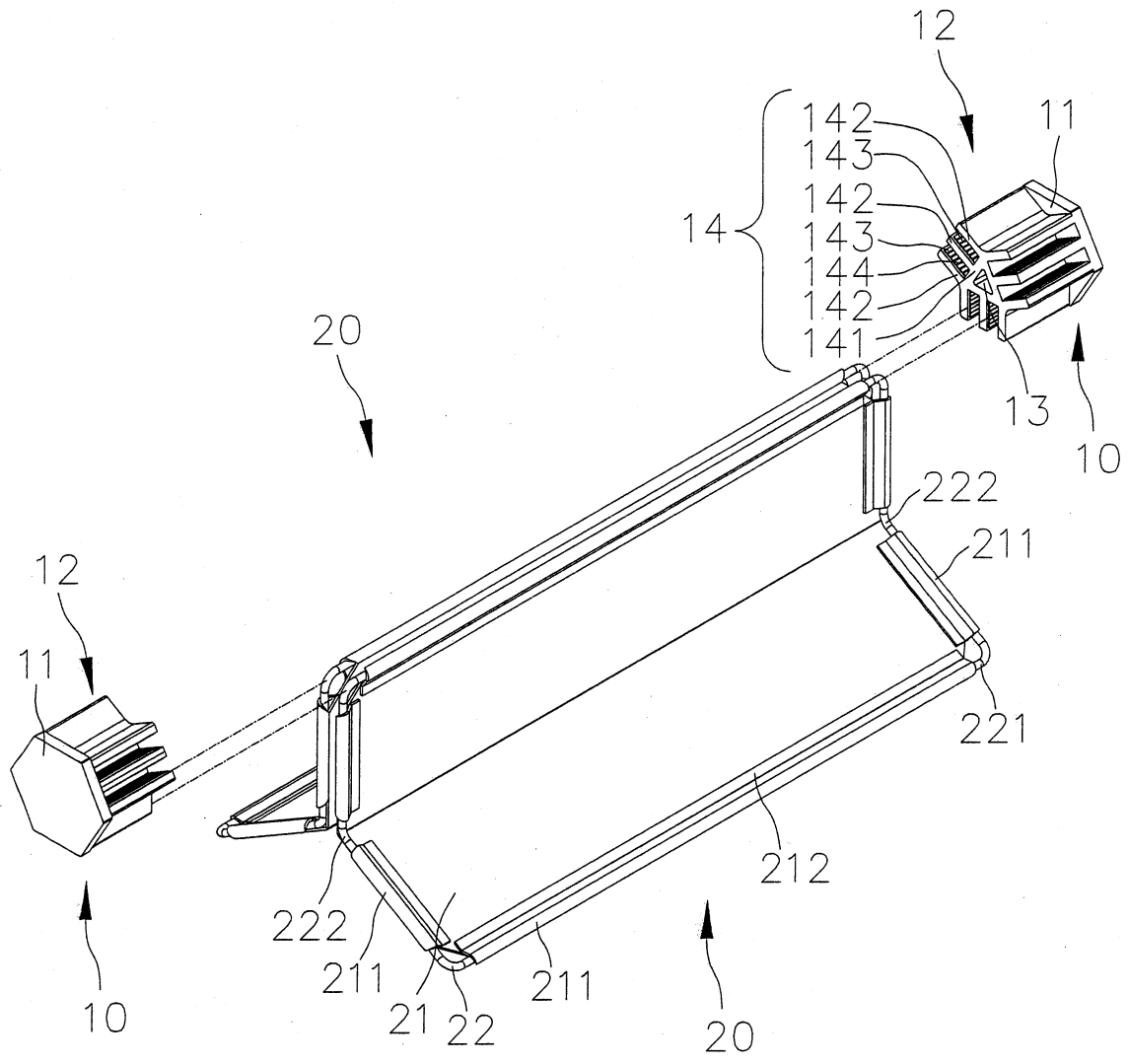


圖 一

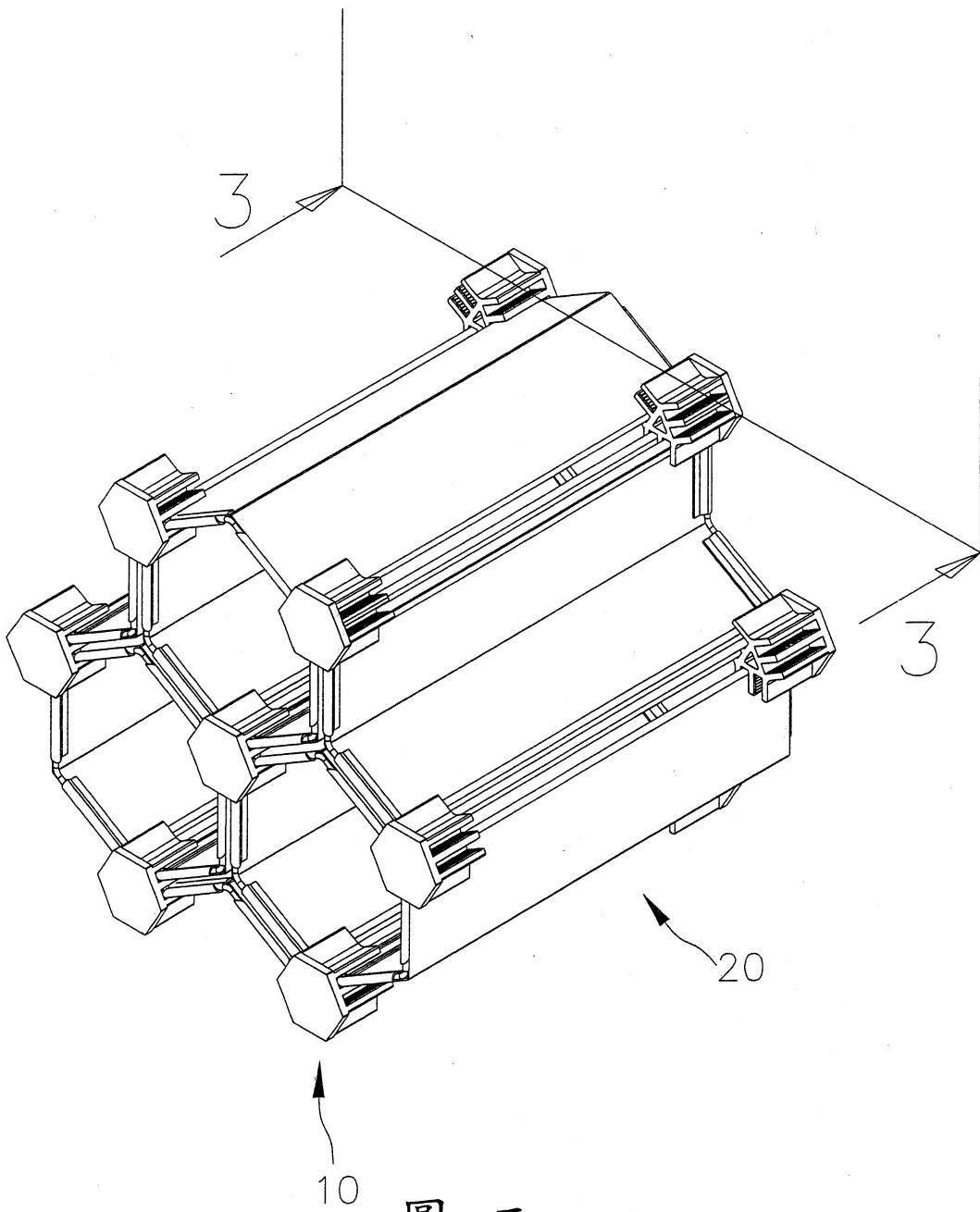


圖 二

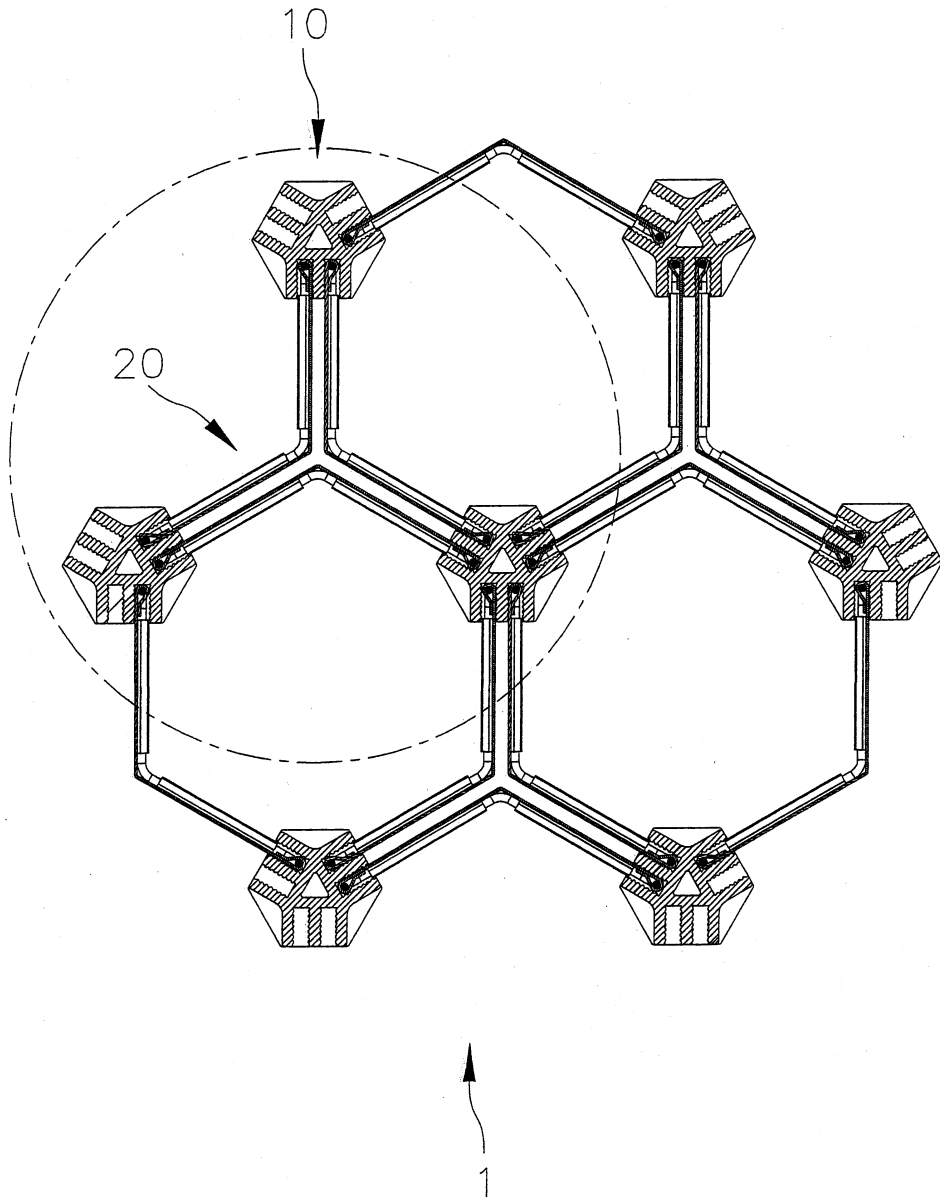


圖 三

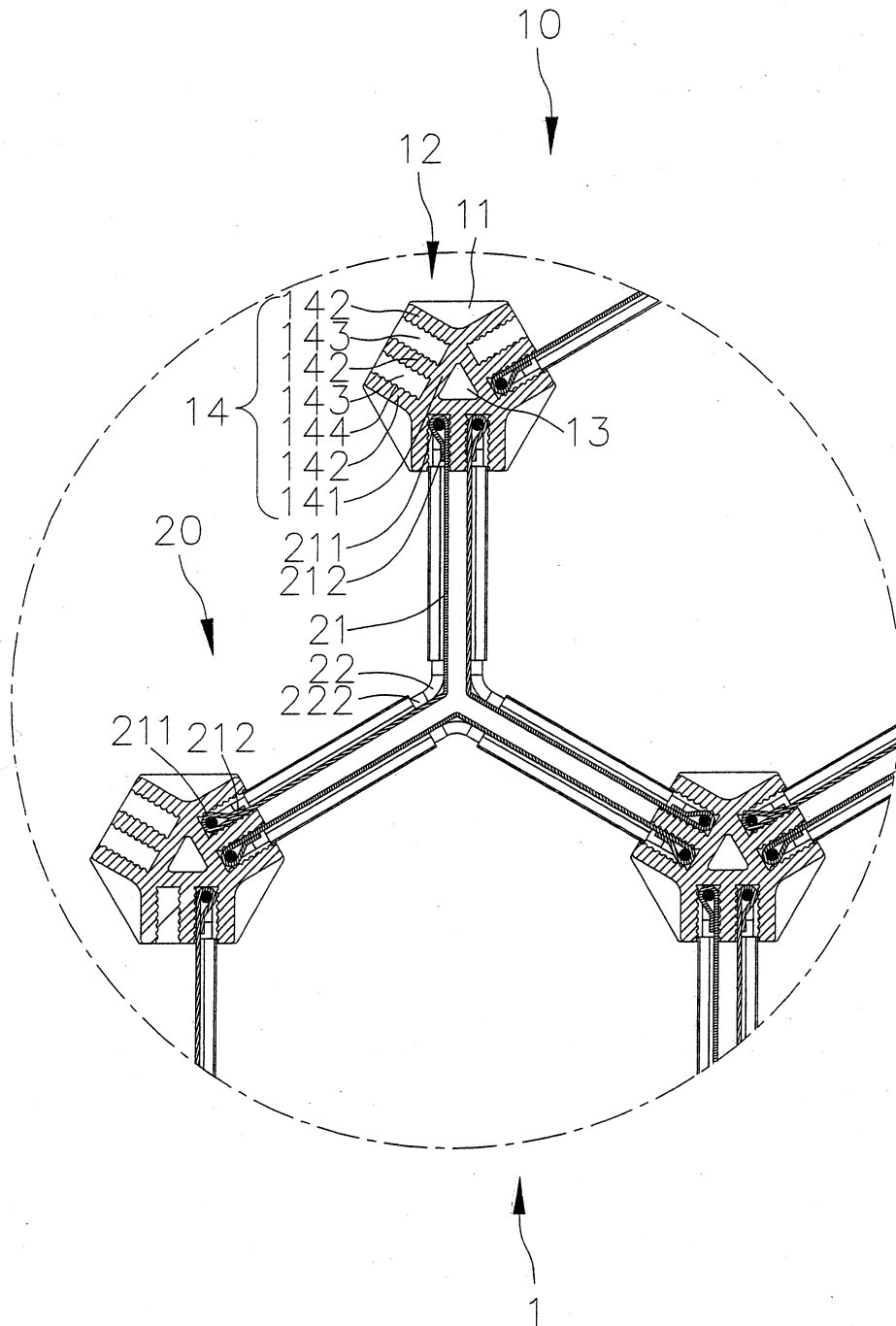


圖 四

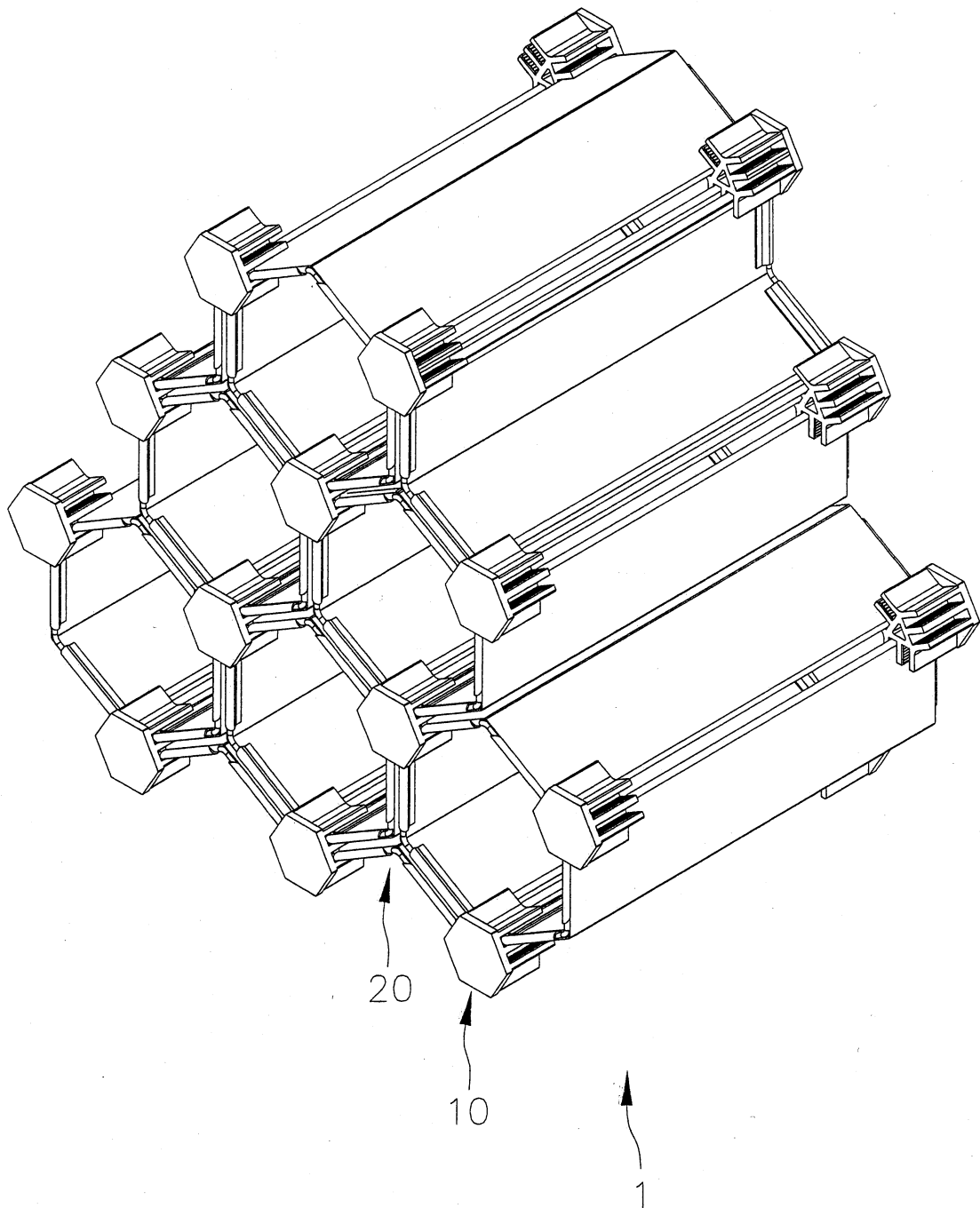


圖 五

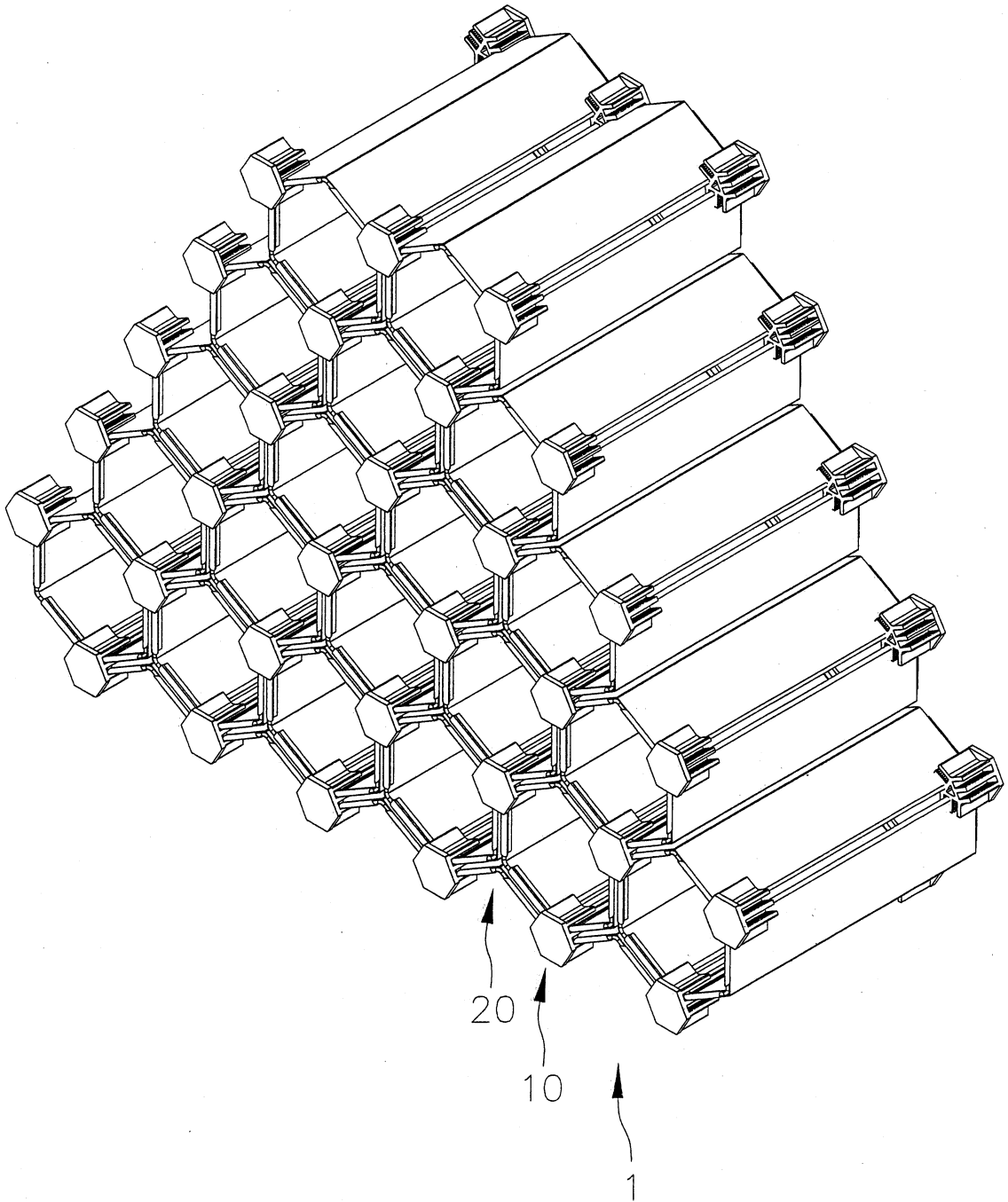


圖 六

七、指定代表圖：

(一)本案指定代表圖為：圖四。

(二)本代表圖之元件符號簡單說明：

- | | | | |
|-----|-----|-----|------|
| 1 | 置放架 | | |
| 10 | 連結件 | 11 | 外表面 |
| 12 | 結合端 | 13 | 中心點 |
| 14 | 結合部 | 141 | 底部 |
| 142 | 夾持部 | 143 | 容置部 |
| 144 | 凸點 | | |
| 20 | 架體 | 21 | 片體 |
| 211 | 包覆處 | 212 | 貼合處 |
| 22 | 支撐架 | 222 | 第二軸體 |