



# (12) 发明专利申请

(10) 申请公布号 CN 115152121 A

(43) 申请公布日 2022. 10. 04

(21) 申请号 202180015792.8

(22) 申请日 2021.03.24

(30) 优先权数据

2020-061461 2020.03.30 JP

(85) PCT国际申请进入国家阶段日

2022.08.19

(86) PCT国际申请的申请数据

PCT/JP2021/012184 2021.03.24

(87) PCT国际申请的公布数据

W02021/200445 JA 2021.10.07

(71) 申请人 三洋电机株式会社

地址 日本国大阪府

(72) 发明人 张志旭 神川隆博

(74) 专利代理机构 中科专利商标代理有限责任

公司 11021

专利代理师 柯瑞京

(51) Int.Cl.

H02J 7/00 (2006.01)

H01M 10/44 (2006.01)

H01M 10/48 (2006.01)

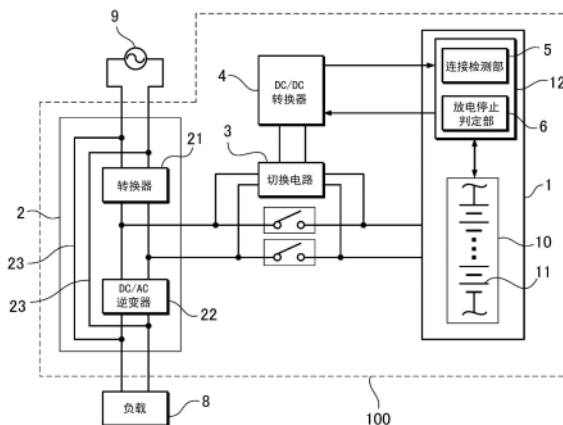
权利要求书3页 说明书10页 附图2页

## (54) 发明名称

蓄电装置的电池组控制电路的电力供给方式及蓄电装置

## (57) 摘要

从电力变换装置和电池模块双方以优选的状态对电池组控制电路供给动作电力。蓄电装置具备:电池模块(1),包括电池单体(11)和电池组控制电路(12);以及电力变换装置(2),通过商用电力对电池模块(1)进行充电,并且向负载(8)供给电力,其中,在电力变换装置(2)的输出电压比设定电压高的状态下,从电力变换装置(2)向电池组控制电路(12)供给动作电力,从电力变换装置(2)对电池组控制电路(12)开始了电力供给的状态进行检测,开始从电池模块(1)向电池组控制电路(12)的动作电力的供给,若电池模块(1)成为放电停止状态,则停止从电池模块(1)向电池组控制电路(12)的电力供给。



1. 一种蓄电装置的电池组控制电路的电力供给方式，  
所述蓄电装置具备：  
电池模块，包括能充电的多个电池单体和电池组控制电路；以及  
电力变换装置，通过商用电力对所述电池模块进行充电，并且向负载供给商用电力，  
所述蓄电装置中的电池组控制电路的电力供给方式的特征在于，  
在所述电力变换装置的输出电压比设定电压高的状态下，  
从所述电力变换装置向所述电池模块的电池组控制电路供给动作电力，  
利用来自对从所述电力变换装置对电池组控制电路开始了电力供给的状态进行检测  
的连接检测部的连接信号，开始从所述电池模块向电池组控制电路的动作电力的供给，  
利用来自对所述电池模块的放电停止状态进行检测的放电停止判定部的停止信号，停  
止从所述电池模块向电池组控制电路的电力供给。

2. 一种蓄电装置，其特征在于，具备：  
电力变换装置，从商用电源供给电力而向负载供给电力；  
电池模块，包括能充电的多个电池单体和电池组控制电路；  
切换电路，对从所述电力变换装置和所述电池模块向所述电池组控制电路的电源电力  
的供给进行切换；  
连接检测部，对从所述电力变换装置向所述电池组控制电路的电力供给进行检测；以  
及  
所述电池模块的放电停止状态的放电停止判定部，  
所述切换电路在所述电力变换装置的输出电压比设定电压高的状态下，从所述电力变  
换装置向所述电池组控制电路供给电力，  
所述切换电路在检测从所述电力变换装置向电池组控制电路的电力供给的状态下，利  
用来自所述连接检测部的连接信号，从所述电池模块向所述电池组控制电路供给动作电  
力，  
所述切换电路利用来自所述放电停止判定部的放电停止信号，停止从所述电池模块向  
所述电池组控制电路的电力供给。

3. 一种蓄电装置，其特征在于，具备：  
电力变换装置，从商用电源供给电力而向负载供给电力；  
电池模块，包括能充电的多个电池单体和电池组控制电路；  
DC/DC转换器，向所述电池组控制电路供给动作电力；  
切换电路，对与所述电力变换装置以及所述电池模块的连接进行切换；  
连接检测部，对从所述电力变换装置向所述电池组控制电路的电力供给进行检测；以  
及  
所述电池模块的放电停止状态的放电停止判定部，  
所述切换电路在所述电力变换装置的输出电压比设定电压高的状态下，将所述电力变  
换装置连接于所述DC/DC转换器，  
所述切换电路利用来自对所述电力变换装置与所述DC/DC转换器的连接进行检测的所  
述连接检测部的连接信号，将所述电池模块连接于所述DC/DC转换器，  
所述切换电路利用来自所述放电停止判定部的放电停止信号，将所述电池模块与所述

DC/DC转换器的连接截断。

4. 根据权利要求3所述的蓄电装置,其中,

所述切换电路具备:

第一功率开关,连接在所述电力变换装置与所述DC/DC转换器之间;以及

第一输入电路,将所述电力变换装置的输出电压与设定电压进行比较,并将所述第一功率开关控制为导通截止,

所述第一输入电路,

在所述电力变换装置的输出电压比设定电压高的状态下将所述第一功率开关设为导通状态,

从所述电力变换装置对所述DC/DC转换器进行电力供给,

在所述电力变换装置的输出电压比设定电压低的状态下将所述第一功率开关切换为截止状态,

将从所述电力变换装置向所述DC/DC转换器的电力供给截断。

5. 根据权利要求4所述的蓄电装置,其中,

所述第一输入电路具备第一控制开关,该第一控制开关通过所述电力变换装置的输出电压而被控制为导通截止,且将所述第一功率开关切换为导通截止。

6. 根据权利要求5所述的蓄电装置,其中,

所述第一控制开关和所述第一功率开关为FET,

所述第一控制开关的FET控制所述第一功率开关,以控制从所述电力变换装置向所述DC/DC转换器的电力供给。

7. 根据权利要求3所述的蓄电装置,其中,

所述切换电路具备:

第二功率开关,连接在所述电池模块与所述DC/DC转换器之间;以及

第二输入电路,利用所述连接检测部的连接信号,将所述第二功率开关控制为导通截止。

8. 根据权利要求7所述的蓄电装置,其中,

所述第二输入电路具备第二控制开关,利用来自所述连接检测部的连接信号而切换该第二控制开关,且将所述第二功率开关控制为导通截止。

9. 根据权利要求3所述的蓄电装置,其中,

所述切换电路具备:

第二功率开关,连接在所述电池模块与所述DC/DC转换器之间;以及

第二输入电路,利用来自所述放电停止判定部的放电停止信号,将所述第二功率开关控制为截止。

10. 根据权利要求9所述的蓄电装置,其中,

所述第二输入电路具备第二控制开关,利用来自所述放电停止判定部的放电停止信号而切换该第二控制开关,且将所述第二功率开关控制为截止。

11. 根据权利要求8或10所述的蓄电装置,其中,

所述第二功率开关和所述第二控制开关为FET,

所述第二控制开关的FET控制所述第二功率开关,以控制从所述电池模块向所述DC/DC

转换器的电力供给。

12. 根据权利要求3~11中任一项所述的蓄电装置,其中,  
在所述电力变换装置的输出侧与所述DC/DC转换器之间连接逆流防止二极管,进而,在  
所述电池模块的输出侧与所述DC/DC转换器之间也连接逆流防止二极管。

13. 根据权利要求2~11中任一项所述的蓄电装置,其中,  
所述电力变换装置具备:  
转换器,利用商用电力对所述电池模块进行充电;以及  
DC/AC逆变器,将所述电池模块的电力向负载供给。

## 蓄电装置的电池组控制电路的电力供给方式及蓄电装置

### 技术领域

[0001] 本发明涉及具备对电池模块进行充电的电力变换装置和电池模块的蓄电装置的电池组控制电路的电力供给方式及蓄电装置。

### 背景技术

[0002] 开发出具备电池模块的蓄电装置(参照专利文献1)。电池模块设置有电池的控制电路,但也开发出将该控制电路的电源电路作为对电池模块的电池电压进行降压的DC/DC转换器,并从电池模块的电池供给动作电力的电池模块。该电池模块为了使控制电路动作而产生电池电力消耗的弊端。控制电路在电池模块未被使用的状态、即未被放电的状态下,也以给定的时间间隔成为动作状态来检测剩余容量,因此,存在在该状态下进行电力消耗的弊端。因此,该电源电路由于从电池向控制电路供给动作电力,因此产生因控制电路的暗电流而被放电、由此被过放电的弊端,进而,若电池模块的电池电压降低,则存在向控制电路的供给电压降低而无法维持正常的动作状态的缺点。

[0003] 在先技术文献

[0004] 专利文献

[0005] 专利文献1:日本特开2012-065518号公报

### 发明内容

[0006] -发明所要解决的课题-

[0007] 本发明是以进一步消除以上的缺点为目的而开发的,本发明的目的之一在于,提供一种能从商用电力和电池模块双方稳定地向电池的控制电路供给动作电力的技术。

[0008] -用于解决课题的手段-

[0009] 在本发明的某个方式所涉及的蓄电装置的电池组控制电路的电力供给方式中,所述蓄电装置具备:电池模块,包括能充电的多个电池单体和电池组控制电路;以及电力变换装置,通过商用电力对电池模块进行充电,并且向负载供给商用电力,在所述蓄电装置中的电池组控制电路的电力供给方式中,在电力变换装置的输出电压比设定电压高的状态下,从电力变换装置向电池模块的电池组控制电路供给动作电力,利用来自从电力变换装置对电池组控制电路开始了电力供给的状态进行检测的连接检测部的连接信号,开始从电池模块向电池组控制电路的动作电力的供给,利用来自对电池模块的放电停止状态进行检测的放电停止判定部的停止信号,停止从电池模块向电池组控制电路的电力供给。

[0010] 本发明的某个方式所涉及的蓄电装置,具备:电力变换装置,从商用电源供给电力而向负载供给电力;电池模块,包括能充电的多个电池单体和电池组控制电路;切换电路,对从电力变换装置和电池模块向电池组控制电路的电源电力的供给进行切换;连接检测部,对从电力变换装置向电池组控制电路的电力供给进行检测;以及电池模块的放电停止状态的放电停止判定部。切换电路在电力变换装置的输出电压比设定电压高的状态下,从电力变换装置向电池组控制电路供给电力,在检测从电力变换装置向电池组控制电路的电

力供给的状态下,利用来自连接检测部的连接信号,从电池模块向电池组控制电路供给动作电力,利用来自放电停止判定部的放电停止信号,停止从电池模块向电池组控制电路的电力供给。

[0011] 本发明的其他方式所涉及的蓄电装置,具备:电力变换装置,从商用电源供给电力而向负载供给电力;电池模块,包括能充电的多个电池单体和电池组控制电路;DC/DC转换器,对电池组控制电路供给动作电力;切换电路,对与电力变换装置以及电池模块的连接进行切换;连接检测部,对从电力变换装置向电池组控制电路的电力供给进行检测;以及电池模块的放电停止状态的放电停止判定部。切换电路在电力变换装置的输出电压比设定电压高的状态下,将电力变换装置连接于DC/DC转换器,利用来自对电力变换装置与DC/DC转换器的连接进行检测的连接检测部的连接信号,将电池模块连接于DC/DC转换器,利用来自放电停止判定部的放电停止信号,将电池模块与DC/DC转换器的连接截断。

[0012] -发明效果-

[0013] 以上的蓄电装置的电池组控制电路的电力供给方式和蓄电装置具有能从电力变换装置和电池模块双方稳定地向电池组控制电路供给动作电力的优点。

## 附图说明

[0014] 图1是本发明的一实施方式所涉及的蓄电装置的框图。

[0015] 图2是图1所示的蓄电装置的切换电路的框图。

## 具体实施方式

[0016] 以下,基于附图详细地说明本发明。另外,在以下的说明中,根据需要而使用表示特定的方向、位置的用语(例如,“上”、“下”以及包括这些用语的其他用语),但这些用语的使用是为了使参照附图的发明的理解变得容易,并不根据这些用语的含义来限制本发明的技术范围。此外,多个附图中出现的相同符号的部分表示相同或同等的部分或者构件。

[0017] 进而,以下所示的实施方式表示本发明的技术思想的具体例,并未将本发明限定为以下。此外,以下所记载的构成部件的尺寸、材质、形状、其相对的配置等只要没有特定的记载,则不是将本发明的范围仅限于此的意思,仅仅只是意图进行例示。此外,在一实施方式、实施例中说明的内容也能应用于其他实施方式、实施例。此外,附图所示的构件的大小、位置关系等,为了使说明明确,有时会有所夸张。

[0018] 在本发明的第一实施方式的蓄电装置中的电池组控制电路的电力供给方式中,所述蓄电装置具备:电池模块,包括能充电的多个电池单体和电池组控制电路;以及电力变换装置,通过商用电力对电池模块进行充电,并且向负载供给商用电力,在所述蓄电装置中的电池组控制电路的电力供给方式中,在电力变换装置的输出电压比设定电压高的状态下,从电力变换装置向电池模块的电池组控制电路供给动作电力,利用来自对从电力变换装置对电池组控制电路开始了电力供给的状态进行检测的连接检测部的连接信号,开始从电池模块向电池组控制电路的动作电力的供给,利用来自对电池模块的放电停止状态进行检测的放电停止判定部的停止信号,停止从电池模块向电池组控制电路的电力供给。

[0019] 以上的蓄电装置中的电池组控制电路的电力供给方式从电力变换装置和电池模块双方对电池组控制电路供给动作电力,因此无需在电池组控制电路设置专用的电源,就

能在理想的状态下供给动作电力。由于电池组控制电路对各个电池单体的状态进行监视，故在电池模块未被使用的状态即未被放电的状态下也会保持为动作模式而消耗电力。蓄电装置由于使充放电容量和输出增大，故具备多个电池单体。该蓄电装置为了管理多个电池单体，电池组控制电路的电力消耗增大，现有的蓄电装置在电池组控制电路中设置专用的电源而进行电力供给。该蓄电装置需要设置专用的电源，设备成本升高。该弊端能通过DC/DC转换器来调整电力变换装置、电池模块本身的输出电压，并对电池组控制电路供给来消除。从电力变换装置对电池组控制电路进行电力供给的蓄电装置能通过DC/DC转换器对电力变换装置的输出进行电压调整并对电池组控制电路进行供给，但电力变换装置不是始终处于输出电压的状态，在电压未被输出的状态下，无法对电池组控制电路供给动作电力。电力变换装置虽然在对电池模块进行充电的状态和向负载供给电力的状态下输出电压，但在不对电池模块进行充电的情况下而未向负载供给电力的状态下不会输出电压。虽然也能调整电池模块的输出电压并对电池组控制电路供给动作电力，但若电池模块的电压降低到最低电压，则该蓄电装置无法对电池组控制电路供给动作电力。此外，从电池模块对电池组控制电路供给动作电力的装置也存在电池模块始终进行电力消耗、电压逐步地降低的弊端。

[0020] 在以上的蓄电装置中的电池组控制电路的电力供给方式中，从电力变换装置和电池模块双方对电池组控制电路供给动作电力，并且在电力变换装置的输出电压比设定电压高的状态下，从电力变换装置对电池组控制电路供给动作电力，进而，连接检测部检测从电力变换装置对电池组控制电路供给动作电力的情形，也从电池模块对电池组控制电路供给动作电力，从电力变换装置和电池模块双方对电池组控制电路供给动作电力。在该状态下，若电池模块的电压降低等而成为过放电的状态，则放电停止判定部检测该情形，停止来自电池模块的电力供给。因此，电池模块不会过放电，能对电池组控制电路进行电力供给。进而，在电池模块成为过放电的状态下，能从电力变换装置对电池组控制电路进行电力供给，将电池组控制电路保持为动作状态。若电池模块的电压降低，则电力变换装置为了对电池模块进行充电而输出给定的电压，因此在该状态下，能利用来自电力变换装置的输出对电池组控制电路供给动作电力。因此，以上的蓄电装置中的电池组控制电路的电力供给方式能从电力变换装置和电池模块双方以理想的状态供给动作电力。

[0021] 本发明的第二实施方式的蓄电装置具备：电力变换装置，从商用电源供给电力而向负载供给电力；电池模块，包括能充电的多个电池单体和电池组控制电路；切换电路，对从电力变换装置和电池模块向电池组控制电路的电源电力的供给进行切换；连接检测部，对从电力变换装置向电池组控制电路的电力供给进行检测；以及电池模块的放电停止状态的放电停止判定部。切换电路在电力变换装置的输出电压比设定电压高的状态下，从电力变换装置向电池组控制电路供给电力，在检测从电力变换装置向电池组控制电路的电力供给的状态下，利用来自连接检测部的连接信号，从电池模块向电池组控制电路供给动作电力，利用来自放电停止判定部的放电停止信号，停止从电池模块向电池组控制电路的电力供给。

[0022] 以上的蓄电装置从电力变换装置和电池模块双方对电池组控制电路供给动作电力，并且在电力变换装置的输出电压比设定电压高的状态下，从电力变换装置对电池组控制电路供给动作电力，进而，连接检测部检测从电力变换装置对电池组控制电路供给动作电力的情形，也从电池模块对电池组控制电路供给动作电力，从电力变换装置和电池模块

双方对电池组控制电路供给动作电力。在该状态下,若电池模块的电压降低等而成为过放电的状态,则放电停止判定部检测该情形,停止来自电池模块的电力供给。因此,电池模块不会过放电,也能从电池模块对电池组控制电路进行电力供给。进而,在电池模块不对电池组控制电路进行电力供给的状态下,能从电力变换装置对电池组控制电路进行电力供给,将电池组控制电路保持为动作状态。若电池模块的电压降低,则电力变换装置为了对电池模块进行充电而输出给定的电压,因此在该状态下,能利用来自电力变换装置的输出对电池组控制电路供给动作电力。因此,以上的蓄电装置能从电力变换装置和电池模块双方以理想的状态供给动作电力。

[0023] 本发明的第三实施方式的电源装置具备:电力变换装置,从商用电源供给电力而向负载供给电力;电池模块,包括能充电的多个电池单体和电池组控制电路;DC/DC转换器,向电池组控制电路供给动作电力;切换电路,对与电力变换装置以及电池模块的连接进行切换;连接检测部,对从电力变换装置向电池组控制电路的电力供给进行检测;以及电池模块的放电停止状态的放电停止判定部。切换电路在电力变换装置的输出电压比设定电压高的状态下,将电力变换装置连接于DC/DC转换器,利用来自对电力变换装置与DC/DC转换器的连接进行检测的连接检测部的连接信号,将电池模块连接于DC/DC转换器,利用来自放电停止判定部的放电停止信号,将电池模块与DC/DC转换器的连接截断。

[0024] 在本发明的第四实施方式的蓄电装置中,切换电路具备:第一功率开关,连接在电力变换装置与DC/DC转换器之间而成;以及第一输入电路,将电力变换装置的输出电压与设定电压进行比较,并将第一功率开关控制为导通截止。第一输入电路在电力变换装置的输出电压比设定电压高的状态下将第一功率开关设为导通状态,从电力变换装置对DC/DC转换器进行电力供给,在电力变换装置的输出电压比设定电压低的状态下将第一功率开关切换为截止状态,将从电力变换装置向DC/DC转换器的电力供给截断。

[0025] 在本发明的第五实施方式中,第一输入电路具备第一控制开关,该第一控制开关通过电力变换装置的输出电压而被控制为导通截止,且将第一功率开关切换为导通截止。

[0026] 在本发明的第六实施方式的蓄电装置中,第一控制开关和第一功率开关为FET,第一控制开关的FET控制第一功率开关,以控制从电力变换装置向DC/DC转换器的电力供给。

[0027] 在本发明的第七实施方式的蓄电装置中,切换电路具备:第二功率开关,连接在电池模块与DC/DC转换器之间而成;以及第二输入电路,利用连接检测部的连接信号,将第二功率开关控制为导通截止。

[0028] 在本发明的第八实施方式的蓄电装置中,第二输入电路具备第二控制开关,利用来自连接检测部的连接信号而切换该第二控制开关,且将第二功率开关控制为导通截止。

[0029] 在本发明的第九实施方式的蓄电装置中,切换电路具备:第二功率开关,连接在电池模块与DC/DC转换器之间而成;以及第二输入电路,利用来自放电停止判定部的放电停止信号,将第二功率开关控制为截止。

[0030] 在本发明的第十实施方式的蓄电装置中,第二输入电路具备第二控制开关,利用来自放电停止判定部的放电停止信号而切换该第二控制开关,且将第二功率开关控制为截止。

[0031] 在本发明的第十一实施方式的蓄电装置中,第二功率开关和第二控制开关为FET,第二控制开关的FET控制第二功率开关,以控制从电池模块向DC/DC转换器的电力供给。

[0032] 在本发明的第十二实施方式的蓄电装置中,在电力变换装置的输出侧与DC/DC转换器之间连接逆流防止二极管,进而,在电池模块的输出侧与DC/DC转换器之间也连接逆流防止二极管。

[0033] 在本发明的第十三实施方式的蓄电装置中,电力变换装置具备:转换器,利用商用电力对电池模块进行充电;以及DC/AC逆变器,将电池模块的电力向负载供给。

[0034] (实施方式1)

[0035] 图1的蓄电装置100具备:电力变换装置2,从商用电源9供给电力而向负载8供给电力;电池模块1,包括能充电的多个电池单体11和电池组控制电路12;切换电路3,对从电力变换装置2和电池模块1向电池组控制电路12的电源电力的供给进行切换;连接检测部5,对从电力变换装置2向电池组控制电路12电力供给的状态进行检测并输出连接信号;以及放电停止判定部6,检测成为正在放电的电池模块1的放电停止状态的情形,并输出放电停止信号。

[0036] (电池模块1)

[0037] 电池模块1具备:电池组10,将能充电的多个电池单体11连接;以及电池组控制电路12,与电池组10连接,并对电池组10的充放电进行控制。本发明并未特定电池组控制电路12的电路结构,但该电池组控制电路12例如具备对电池组10、电池单体11的电压、剩余容量进行检测,或者对电池单体11、电池组10的电压、剩余容量进行均衡化的电路等的保护电路、充放电的控制电路。

[0038] (电力变换装置2)

[0039] 电力变换装置2将从商用电源9供给的电力向电池模块1供给而进行充电。若在蓄电装置100在未被供给商用电力的状态下负载8成为动作状态,则从电池模块1向负载8供给电力。电力变换装置2具备:转换器21将商用电力变换为电池模块1的充电电压;以及DC/AC逆变器22,将从电池模块1输出的直流变换为向负载8供给的交流电压。在DC/AC逆变器22的输出侧连接负载8。电力变换装置2设置将商用电源9直接向负载8供给的汇流线23,在供给商用电力的状态下,经由汇流线23向负载8供给电力。

[0040] 电池组控制电路12的电源电路经由DC/DC转换器4和切换电路3而被连接于电力变换装置2和电池模块1,从电力变换装置2和电池模块1中的任一方或者双方经由DC/DC转换器4供给直流的动作电力。DC/DC转换器4例如将电力变换装置2、电池模块1的高电压例如400V~600V变换为电池组控制电路12的电源电压例如24V~5V的直流并输出。

[0041] (切换电路3)

[0042] 切换电路3对从电力变换装置2和电池模块1中的任一方或双方经由DC/DC转换器4而对电池组控制电路12供给动作电力的状态进行切换。切换电路3在电力变换装置2的输出电压比设定电压高的状态下,从电力变换装置2对电池组控制电路12供给动作电力。若从电力变换装置2供给动作电力,则电池组控制电路12启动,连接检测部5检测从电力变换装置2开始了对电池组控制电路12进行电力供给的状态。连接检测部5在检测到来自电力变换装置2的电力供给的开始时,向切换电路3输出连接信号。若从连接检测部5向切换电路3输入连接信号,则切换电路3开始从电池模块1向电池组控制电路12的动作电力的供给。从电池模块1对电池组控制电路12进行电力供给,电池模块1被放电,在放电停止判定部6检测到电池模块1的放电停止状态时,从放电停止判定部6向切换电路3输出放电停止信号。在该状态

下,切换电路3停止从电池模块1向电池组控制电路12的电力供给。放电停止判定部6存储有停止电池模块1的放电的条件,若电池模块1成为该状态,则向切换电路3输出放电停止信号,切换电路3停止从电池模块1向电池组控制电路12的电力供给。

[0043] 图2所示的切换电路3切换DC/DC转换器4和电力变换装置2以及电池模块1的连接,以对从电力变换装置2向电池组控制电路12的电力供给和从电池模块1向电池组控制电路12的电力供给进行控制。图2的切换电路3利用第一功率开关31来控制从电力变换装置2向DC/DC转换器4的电力供给。第一功率开关31被第一输入电路32控制为导通截止。第一输入电路32将电力变换装置2的输出电压与设定电压进行比较,以将第一功率开关31控制为导通截止。

[0044] (第一功率开关31)

[0045] 第一功率开关31是n沟道的功率MOSFET,连接在电力变换装置2的负极侧的输出端子与DC/DC转换器4之间。第一功率开关31串联地连接逆流防止二极管33,将电力变换装置2的负极侧经由第一功率开关31和逆流防止二极管33的串联电路而连接于DC/DC转换器4。第一功率开关31被第一输入电路32控制为导通截止,在导通状态下从电力变换装置2向DC/DC转换器4供给电力,从DC/DC转换器4对电池组控制电路12供给动作电力。第一功率开关31在截止状态下将向DC/DC转换器4的电力供给截断,停止从电力变换装置2向电池组控制电路12的电力供给。

[0046] (第一输入电路32)

[0047] 第一输入电路32在电力变换装置2的输出电压比设定电压高的状态下将第一功率开关31设为导通状态,从电力变换装置2对DC/DC转换器4进行电力供给,从电力变换装置2对电池组控制电路12供给动作电力,在电力变换装置2的输出电压比设定电压低的状态下,将第一功率开关31切换为截止状态,对从电力变换装置2向DC/DC转换器4的电力供给、即向电池组控制电路12的电力供给进行截断。设定电压被设定得比被供给商用电力的状态下的电力变换装置2的输出电压低。电力变换装置2的输出电压比设定电压高的状态成为与商用电力连接的状态,但在该状态下从电力变换装置2对电池组控制电路12供给动作电力。

[0048] 第一输入电路32具备对第一功率开关31进行导通截止的第一控制开关34。利用电力变换装置2的输出电压将第一控制开关34控制为导通截止,以将第一功率开关31切换为导通截止。第一控制开关34是n沟道的FET,通过第一控制FET34A的导通截止而将第一功率开关31控制为导通截止。第一控制FET34A在导通状态下将第一功率开关31切换为导通状态,在截止状态下将第一功率开关31设为截止状态。

[0049] 作为第一控制开关34的第一控制FET34A,将栅极经由第一输入电阻35连接于电力变换装置2的输出侧,以通过电力变换装置2的输出电压而被控制为导通截止。第一控制FET34A将漏极经由第二输入电阻36与电力变换装置2的正极侧输出连接,将源极经由第二输入电阻36连接于地线39。第一控制FET34A通过从第一输入电阻35输入至栅极的电压而被切换为导通截止,但该第一输入电阻35、35利用分压电阻将电力变换装置2的输出电压进行分压并输入至第一控制FET34A的栅极。作为分压电阻的第一输入电阻35、35以特定的比例将电力变换装置2的输出电压进行分压,并输入至第一控制FET34A的栅极。分压电阻的电阻被设定成以下电阻值:将被供给商用电力的电力变换装置2的输出电压进行分压并输入至第一控制FET34A的栅极,将第一控制FET34A设为导通状态,通过未向电力变换装置2供给商

用电力的状态下的输出电压,将第一控制FET34A设为截止状态。

[0050] 作为第一功率开关31的MOSFET的第一功率FET31A,在第一控制FET34A的导通状态下被切换为导通状态。第一功率FET31A将栅极连接于第一控制FET34A的漏极,输入第一控制FET34A的漏极电压。第一功率FET31A根据从第一控制FET34A的漏极被输入至栅极的电压而被切换为导通截止。在第一控制FET34A的导通状态下,串联地连接的第二输入电阻36、36成为分压电阻,将电力变换装置2的输出电压进行分压并输入至第一功率FET31A的栅极。作为分压电阻的第二输入电阻36、36以特定的比例将电力变换装置2的输出电压进行分压并输入至第一功率FET31A的栅极。分压电阻的电阻被设定成以下电阻值:将被供给商用电力的电力变换装置2的输出电压进行分压并输入至第一功率FET31A的栅极,将第一功率FET31A设为导通状态。因此,在第一控制FET34A的导通状态下,第一功率FET31A的栅极电压(VGS)成为导通电压,在第一控制FET34A的截止状态下,被输入至第一功率FET31A的栅极的电压成为截止电压以下,将栅极电压(VGS)设为截止电压。第一功率FET31A在导通状态下从电力变换装置2向DC/DC转换器4供给电力,在截止状态下截断从电力变换装置2向DC/DC转换器4的电力供给。

[0051] (连接检测部5)

[0052] 连接检测部5检测从电力变换装置2对电池组控制电路12供给电力的状态,向切换电路3输出连接信号。切换电路3检测从连接检测部5输入的连接信号,从电池模块1对电池组控制电路12进行电力供给。连接检测部5例如从电力变换装置2对电池组控制电路12供给动作电力,检测电池组控制电路12启动的情形,以检测从电力变换装置2对电池组控制电路12开始了电力供给并输出连接信号。此时,连接检测部5在电池模块1处于能放电的状态的情况下,输出连接信号。其中,连接检测部5也能检测第一输入电路32的第一控制开关34或者第一功率开关31的导通状态来输出连接信号。或者,连接检测部5能检测从电力变换装置2经由DC/DC转换器4对电池组控制电路12开始了电力供给的所有的电路结构,例如也能检测从电力变换装置2向DC/DC转换器4供给的输出电流并输出连接信号。切换电路3也能设置专用的电路,但优选能内置于电池组控制电路12。

[0053] (放电停止判定部6)

[0054] 放电停止判定部6检测来自电池模块1的放电被停止的状态,向切换电路3输出放电停止信号。放电停止判定部6例如检测被放电的电池模块1的电压、剩余容量,为了防止电池的过放电,判定是允许电池模块1的放电还是停止电池模块1的放电,在电池模块1停止放电的状态下输出放电停止信号。放电停止判定部6能优选检测电池模块1的电压、剩余容量并输出放电停止信号,但还能检测停止电池模块1的放电的其他全部的参数,例如电池温度等并输出放电停止信号。放电停止判定部6能够内置于电池组控制电路12,还能作为专用的电路结构而与电池组控制电路12分开设置。

[0055] (第二输入电路42)

[0056] 进而,图2的切换电路3利用第二功率开关41对从电池模块1向DC/DC转换器4的电力供给进行控制。第二功率开关41被第二输入电路42控制为导通截止。第二输入电路42利用从连接检测部5输入的连接信号,开始从电池模块1向电池组控制电路12的电力供给,利用从放电停止判定部6输入的放电停止信号,停止从电池模块1向电池组控制电路12的电力供给。切换电路3利用从连接检测部5输入的连接信号将第二功率开关41设为导通状态,从

电池模块1对DC/DC转换器4进行电力供给,从电池模块1对电池组控制电路12供给动作电力,但若从放电停止判定部6输入电池模块1的放电停止信号,则将第二功率开关41切换为截止状态,将从电池模块1向DC/DC转换器4的电力供给、即向电池组控制电路12的电力供给截断。放电停止判定部6为了防止电池模块1过放电而对电池模块1的电压、剩余容量进行检测,以检测放电停止信号。

[0057] 第二输入电路42具备第二控制开关44和被第二控制开关44控制为导通截止的第二功率开关41。利用从连接检测部5输入的连接信号来控制第二控制开关44。第二功率开关41被第二控制开关44控制为导通截止。第二控制开关44和第二功率开关41为n沟道FET,第二功率开关41为功率MOSFET。第二控制开关44在导通状态下将第二功率开关41切换为导通状态,在截止状态下将第二功率开关41切换为截止状态。

[0058] 作为第二控制开关44的第二控制FET44A将栅极连接于连接检测部5,将漏极经由第四输入电阻46连接于电池模块1的正极侧输出,将源极经由第四输入电阻46连接于地线49。第二控制FET44A通过从连接检测部5输入至栅极的连接信号而被控制为导通截止。第二控制FET44A将栅极经由第三输入电阻45连接于电池模块1的输出端子,但第三输入电阻45通过分压电阻,将电池模块1的输出电压进行分压并输入至第二控制FET44A的栅极。作为该分压电阻的第三输入电阻45在电池模块1的正常的电压范围内,经由第二控制FET44A对作为第二功率开关41的第二功率FET41A进行控制,但在电池模块1的输出电压处于给定范围的状态下,分压电阻的电阻值设定为不会将第二控制FET44A设为导通状态的电阻值。第二输入电路42在从连接检测部5向第二控制FET44A的栅极输入连接信号的状态下,将第二控制FET44A设为导通状态。

[0059] (第二功率开关41)

[0060] 作为第二功率开关41的MOSFET的第二功率FET41A在第二控制FET44A的截止状态下被切换为导通状态。第二功率FET41A将栅极连接于第二控制FET44A的漏极,以输入第二控制FET44A的漏极电压。第二功率FET41A通过从第二控制FET44A的漏极输入至栅极的电压而被切换为导通截止。在第二控制FET44A的导通状态下,串联地连接的第四输入电阻46、46成为分压电阻,将电池模块1的输出电压进行分压并输入至第二功率FET41A的栅极。作为分压电阻的第四输入电阻46、46,以特定的比例将电池模块1的输出电压进行分压,并输入至第二功率FET41A的栅极。分压电阻的电阻被设定成以下电阻值:将电池模块1的输出电压进行分压并输入至第二功率FET41A的栅极,从而将第二功率FET41A设为导通状态。因此,在第二控制FET44A的导通状态下,第二功率FET41A的栅极电压(VGS)成为导通电压,在第二控制FET44A的截止状态下,被输入至第二功率FET41A的栅极的电压成为截止电压以下,将栅极电压(VGS)设为截止电压。第二功率FET41A在导通状态下从电池模块1向DC/DC转换器4供给电力,在截止状态下将从电池模块1向DC/DC转换器4的电力供给截断。

[0061] 在第二控制FET44A的导通状态下,第二功率FET41A成为导通状态,因此连接检测部5将“高(High)”电平的连接信号输入至第二控制FET44A的栅极,将第二控制FET44A设为导通状态,将第二功率FET41A设为导通状态。进而,放电停止判定部6将“低(Low)”电平的放电停止信号输入至第二控制FET44A的栅极,将第二控制FET44A设为截止状态,将第二功率FET41A设为截止状态,因此放电停止判定部6将“低”电平的放电停止信号输入至第二控制FET44A的栅极,将第二控制FET44A设为截止状态,通过截止状态的第二控制FET44A将第二

功率FET41A设为截止状态,以停止从电池模块1向电池组控制电路12的电力供给。

[0062] 图2的切换电路3在电力变换装置2的输出侧与DC/DC转换器4之间连接逆流防止二极管33,在电池模块1的输出侧与DC/DC转换器4之间也连接逆流防止二极管43。逆流防止二极管33、43以从电力变换装置2向DC/DC转换器4侧供给电力、还从电池模块1向DC/DC转换器4侧供给电力的朝向连接,以阻止从DC/DC转换器4向电力变换装置2、电池模块1的电力供给。

[0063] -产业上的可利用性-

[0064] 本发明作为能从商用电力和电池模块双方稳定地向电池的控制电路供给动作电力的电力供给方式和蓄电装置,能优选利用于各种蓄电装置。

[0065] -符号说明-

- [0066] 100... 蓄电装置
- [0067] 1... 电池模块
- [0068] 2... 电力变换装置
- [0069] 3... 切换电路
- [0070] 4... DC/DC转换器
- [0071] 5... 连接检测部
- [0072] 6... 放电停止判定部
- [0073] 8... 负载
- [0074] 9... 商用电源
- [0075] 10... 电池组
- [0076] 11... 电池单体
- [0077] 12... 电池组控制电路
- [0078] 21... 转换器
- [0079] 22... DC/AC逆变器
- [0080] 23... 汇流线
- [0081] 31... 第一功率开关
- [0082] 31A... 第一功率FET
- [0083] 32... 第一输入电路
- [0084] 33... 逆流防止二极管
- [0085] 34... 第一控制开关
- [0086] 34A... 第一控制FET
- [0087] 35... 第一输入电阻
- [0088] 36... 第二输入电阻
- [0089] 39... 地线
- [0090] 41... 第二功率开关
- [0091] 41A... 第二功率FET
- [0092] 42... 第二输入电路
- [0093] 43... 逆流防止二极管
- [0094] 44... 第二控制开关

- [0095] 44A...第二控制FET
- [0096] 45...第三输入电阻
- [0097] 46...第四输入电阻
- [0098] 49...地线。



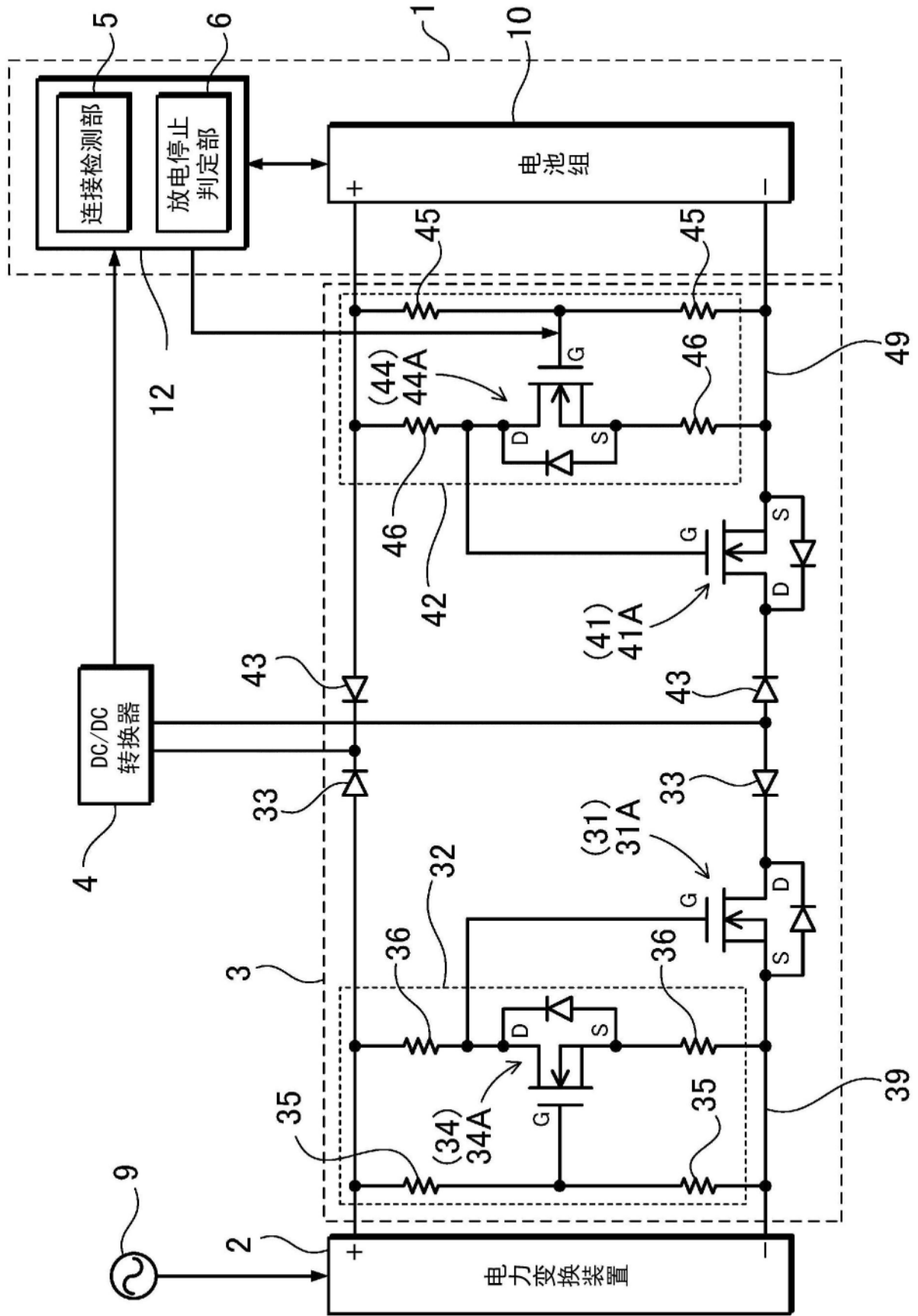


图2