

(12) NACH DEM VERTRAG ÜBER DIE INTERNATIONALE ZUSAMMENARBEIT AUF DEM GEBIET DES PATENTWESENS (PCT) VERÖFFENTLICHTE INTERNATIONALE ANMELDUNG

(19) Weltorganisation für geistiges Eigentum

Internationales Büro

(43) Internationales Veröffentlichungsdatum  
18. Oktober 2012 (18.10.2012)



(10) Internationale Veröffentlichungsnummer  
**WO 2012/139992 A3**

- (51) Internationale Patentklassifikation:  
*F01N 3/04* (2006.01) *F01N 5/02* (2006.01)
- (21) Internationales Aktenzeichen: PCT/EP2012/056407
- (22) Internationales Anmeldedatum:  
10. April 2012 (10.04.2012)
- (25) Einreichungssprache: Deutsch
- (26) Veröffentlichungssprache: Deutsch
- (30) Angaben zur Priorität:  
10 2011 016 808.7  
13. April 2011 (13.04.2011) DE
- (71) Anmelder (für alle Bestimmungsstaaten mit Ausnahme von US): **EMITEC GESELLSCHAFT FÜR EMISSIONSTECHNOLOGIE MBH** [DE/DE]; Hauptstraße 128, 53797 Lohmar (DE).
- (72) Erfinder; und
- (75) Erfinder/Anmelder (nur für US): **LIMBECK, Sigrid** [DE/DE]; Kremersiefen 4, 53804 Much (DE). **BRÜCK, Rolf** [DE/DE]; Fröbelstraße 12, 51429 Bergisch Gladbach (DE).
- (74) Anwalt: **ROESSLER, Matthias**; KNH Patentanwälte Kahlhöfer Neumann Rößler Heine, Roßstraße 92, 40476 Düsseldorf (DE).
- (81) Bestimmungsstaaten (soweit nicht anders angegeben, für jede verfügbare nationale Schutzrechtsart): AE, AG, AL, AM, AO, AT, AU, AZ, BA, BB, BG, BH, BR, BW, BY, BZ, CA, CH, CL, CN, CO, CR, CU, CZ, DE, DK, DM, DO, DZ, EC, EE, EG, ES, FI, GB, GD, GE, GH, GM, GT, HN, HR, HU, ID, IL, IN, IS, JP, KE, KG, KM, KN, KP, KR, KZ, LA, LC, LK, LR, LS, LT, LU, LY, MA, MD, ME, MG, MK, MN, MW, MX, MY, MZ, NA, NG, NI, NO, NZ, OM, PE, PG, PH, PL, PT, QA, RO, RS, RU, RW, SC, SD, SE, SG, SK, SL, SM, ST, SV, SY, TH, TJ, TM, TN, TR, TT, TZ, UA, UG, US, UZ, VC, VN, ZA, ZM, ZW.
- (84) Bestimmungsstaaten (soweit nicht anders angegeben, für jede verfügbare regionale Schutzrechtsart): ARIPO (BW, GH, GM, KE, LR, LS, MW, MZ, NA, RW, SD, SL, SZ, TZ, UG, ZM, ZW), eurasisches (AM, AZ, BY, KG, KZ, MD, RU, TJ, TM), europäisches (AL, AT, BE, BG, CH, CY, CZ, DE, DK, EE, ES, FI, FR, GB, GR, HR, HU, IE, IS, IT, LT, LU, LV, MC, MK, MT, NL, NO, PL, PT, RO,

[Fortsetzung auf der nächsten Seite]

(54) Title: DEVICE HAVING A HEAT EXCHANGER FOR A THERMOELECTRIC GENERATOR OF A MOTOR VEHICLE

(54) Bezeichnung : VORRICHTUNG MIT EINEM WÄRMETAUSCHER FÜR EINEN THERMOELEKTRISCHEN GENERATOR EINES KRAFTFAHRZEUGS

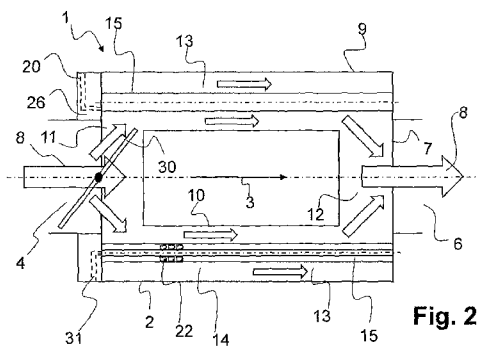


Fig. 2

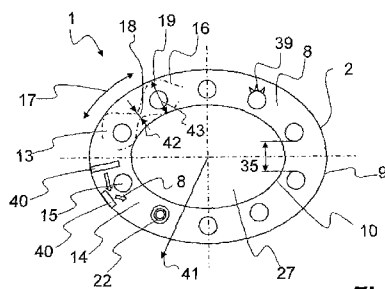


Fig. 3

(57) Abstract: The invention relates to a device having a heat exchanger (1) at least comprising a housing (2) having an inlet (4) disposed along an axial direction (3) thereof at a first end face (5) and an outlet (6) at a second end face (7) for a fluid (8), and at least one outer jacket tube (9) and an inner jacket tube (10) disposed concentrically thereto, wherein the housing (2) further comprises a first annular channel (11) connected to the inlet (4) and a second annular channel (12) disposed upstream of the outlet (6), wherein the first channel (11) and the second channel (12) are connected by means of a plurality of flow paths (13) for the fluid (8) extending in the axial direction (3) in an intermediate space (14) between the inner jacket tube (10) and the outer jacket tube (9), wherein at least one heat exchanger tube (15) is disposed in each of the plurality of flow paths (13).

(57) Zusammenfassung: Vorrichtung mit einem Wärmetauscher (1), zumindest aufweisend ein Gehäuse (2) mit entlang einer axialen Richtung (3) angeordnetem Einlass (4) an einer ersten Stirnseite (5) und einem Auslass (6) an einer zweiten Stirnseite (7) für ein Fluid (8), sowie zumindest ein äußeres Mantelrohr (9) und ein konzentrisch dazu angeordnetes inneres Mantelrohr (10), wobei das Gehäuse (2) weiter ein sich an den Einlass (4) anschließenden ringförmigen ersten Kanal (11) und einen stromaufwärts von dem Auslass (6) angeordneten ringförmigen zweiten Kanal (12) aufweist, wobei der erste Kanal (11) und der zweite Kanal (12) durch eine Vielzahl von Strömungspfaden (13)

[Fortsetzung auf der nächsten Seite]



WO 2012/139992 A3



RS, SE, SI, SK, SM, TR), OAPI (BF, BJ, CF, CG, CI, CM, GA, GN, GQ, GW, ML, MR, NE, SN, TD, TG).

— vor Ablauf der für Änderungen der Ansprüche geltenden Frist; Veröffentlichung wird wiederholt, falls Änderungen eingehen (Regel 48 Absatz 2 Buchstabe h)

**Veröffentlicht:**

— mit internationalem Recherchenbericht (Artikel 21 Absatz 3)

**(88) Veröffentlichungsdatum des internationalen Recherchenberichts:**

6. Dezember 2012

---

für das Fluid (8) verbunden sind, die sich in einem Zwischenraum (14) zwischen dem inneren Mantelrohr (10) und dem äußeren Mantelrohr (9) in der axialen Richtung (3) erstrecken, wobei in der Vielzahl von Strömungspfaden (13) jeweils mindestens ein Wärmetauscherrohr (15) angeordnet ist.

INTERNATIONAL SEARCH REPORT

International application No  
PCT/EP2012/056407

A. CLASSIFICATION OF SUBJECT MATTER  
INV. F01N3/04 F01N5/02  
ADD.  
According to International Patent Classification (IPC) or to both national classification and IPC

B. FIELDS SEARCHED  
Minimum documentation searched (classification system followed by classification symbols)  
F01N  
Documentation searched other than minimum documentation to the extent that such documents are included in the fields searched

Electronic data base consulted during the international search (name of data base and, where practicable, search terms used)  
EPO-Internal, WPI Data

C. DOCUMENTS CONSIDERED TO BE RELEVANT		
Category*	Citation of document, with indication, where appropriate, of the relevant passages	Relevant to claim No.
X	WO 2008/068632 A2 (TOYOTA MOTOR CO LTD [JP]; ORIHASHI MANABU [JP]; NAKAGAWA TADASHI [JP];) 12 June 2008 (2008-06-12)	1,6
Y	paragraphs [0029], [0030], [0032]; figures 2,3	4,5
Y	----- WO 2010/057578 A2 (EMITEC EMISSIONSTECHNOLOGIE [DE]; LIMBECK SIGRID [DE]; BRUECK ROLF [DE]) 27 May 2010 (2010-05-27) page 3, line 18 - page 4, line 22; figures 14,15 page 5, line 1 - page 5, line 5 page 8, line 29 - page 9, line 2 page 10, line 8 - page 10, line 20 page 11, line 5 - page 11, line 12 ----- -/--	4,5

Further documents are listed in the continuation of Box C.

See patent family annex.

\* Special categories of cited documents :

- "A" document defining the general state of the art which is not considered to be of particular relevance
- "E" earlier application or patent but published on or after the international filing date
- "L" document which may throw doubts on priority claim(s) or which is cited to establish the publication date of another citation or other special reason (as specified)
- "O" document referring to an oral disclosure, use, exhibition or other means
- "P" document published prior to the international filing date but later than the priority date claimed

- "T" later document published after the international filing date or priority date and not in conflict with the application but cited to understand the principle or theory underlying the invention
- "X" document of particular relevance; the claimed invention cannot be considered novel or cannot be considered to involve an inventive step when the document is taken alone
- "Y" document of particular relevance; the claimed invention cannot be considered to involve an inventive step when the document is combined with one or more other such documents, such combination being obvious to a person skilled in the art
- "&" document member of the same patent family

Date of the actual completion of the international search  3 October 2012	Date of mailing of the international search report  10/10/2012
Name and mailing address of the ISA/ European Patent Office, P.B. 5818 Patentlaan 2 NL - 2280 HV Rijswijk Tel. (+31-70) 340-2040, Fax: (+31-70) 340-3016	Authorized officer  Boye, Michael

## INTERNATIONAL SEARCH REPORT

International application No  
PCT/EP2012/056407

C(Continuation). DOCUMENTS CONSIDERED TO BE RELEVANT		
Category*	Citation of document, with indication, where appropriate, of the relevant passages	Relevant to claim No.
A	EP 2 196 648 A1 (YANMAR CO LTD [JP]) 16 June 2010 (2010-06-16) abstract; figures 6a,6b -----	1-6
A	JP 2000 018095 A (NISSAN MOTOR) 18 January 2000 (2000-01-18) abstract; figures 13-17 -----	1-6
A	WO 96/32572 A1 (VOELUND DANSTOKER A S [DK]; LUND AGNER [DK]; FREDERIKSEN SVEND [SE]) 17 October 1996 (1996-10-17) page 15, line 20 - page 16, line 25; figures 8-10 -----	1
A	JP 9 036439 A (AGENCY IND SCIENCE TECHN) 7 February 1997 (1997-02-07) abstract; figures 1,2 -----	1

# INTERNATIONAL SEARCH REPORT

Information on patent family members

International application No PCT/EP2012/056407
---------------------------------------------------

Patent document cited in search report	Publication date	Patent family member(s)	Publication date
WO 2008068632	A2	12-06-2008	JP 4281789 B2 17-06-2009
			JP 2008144595 A 26-06-2008
			US 2010043413 A1 25-02-2010
			WO 2008068632 A2 12-06-2008
WO 2010057578	A2	27-05-2010	CN 102224609 A 19-10-2011
			DE 102008058779 A1 27-05-2010
			EP 2361441 A2 31-08-2011
			JP 2012510146 A 26-04-2012
			KR 20110097888 A 31-08-2011
			US 2011258995 A1 27-10-2011
			WO 2010057578 A2 27-05-2010
EP 2196648	A1	16-06-2010	CA 2705048 A1 16-04-2009
			CN 101809260 A 18-08-2010
			EA 201070450 A1 30-12-2010
			EP 2196648 A1 16-06-2010
			KR 20100066501 A 17-06-2010
			US 2010205946 A1 19-08-2010
			WO 2009048090 A1 16-04-2009
JP 2000018095	A	18-01-2000	NONE
WO 9632572	A1	17-10-1996	AT 194687 T 15-07-2000
			AU 5333496 A 30-10-1996
			DE 69609324 D1 17-08-2000
			DE 69609324 T2 15-03-2001
			DK 823016 T3 16-10-2000
			EP 0823016 A1 11-02-1998
			PL 322747 A1 16-02-1998
			TR 9701163 T1 21-03-1998
			WO 9632572 A1 17-10-1996
JP 9036439	A	07-02-1997	JP 2775410 B2 16-07-1998
			JP 9036439 A 07-02-1997

**VERTRAG ÜBER DIE INTERNATIONALE ZUSAMMENARBEIT  
AUF DEM GEBIET DES PATENTWESENS**

**PCT**

**INTERNATIONALER RECHERCHENBERICHT**

(Artikel 18 sowie Regeln 43 und 44 PCT)

Aktenzeichen des Anmelders oder Anwalts <b>EM86765PC</b>	<b>WEITERES VORGEHEN</b>	siehe Formblatt PCT/ISA/220 sowie, soweit zutreffend, nachstehender Punkt 5
Internationales Aktenzeichen <b>PCT/EP2012/056407</b>	Internationales Anmeldedatum (Tag/Monat/Jahr) <b>10/04/2012</b>	(Frühestes) Prioritätsdatum (Tag/Monat/Jahr) <b>13/04/2011</b>
Anmelder  <b>EMITEC GESELLSCHAFT FÜR EMISSIONSTECHNOLOGIE MBH</b>		

Dieser internationale Recherchenbericht wurde von der Internationalen Recherchenbehörde erstellt und wird dem Anmelder gemäß Artikel 18 übermittelt. Eine Kopie wird dem Internationalen Büro übermittelt.

Dieser internationale Recherchenbericht umfaßt insgesamt 4 Blätter.

Darüber hinaus liegt ihm jeweils eine Kopie der in diesem Bericht genannten Unterlagen zum Stand der Technik bei.

**1. Grundlage des Berichts**

a. Hinsichtlich der **Sprache** beruht die internationale Recherche auf

- der internationalen Anmeldung in der Sprache, in der sie eingereicht wurde  
 einer Übersetzung der internationalen Anmeldung in die folgende Sprache \_\_\_\_\_, bei der es sich um die Sprache der Übersetzung handelt, die für die Zwecke der internationalen Recherche eingereicht worden ist (Regeln 12.3 a) und 23.1 b)).

b.  Dieser internationale Recherchenbericht wurde erstellt unter Berücksichtigung der **Berichtigung eines offensichtlichen Fehlers**, die nach Regel 91 von dieser Behörde genehmigt wurde bzw. dieser Behörde mitgeteilt wurde (Regel 43.6bis. (a)).

c.  Hinsichtlich der in der internationalen Anmeldung offenbarten **Nucleotid- und/oder Aminosäuresequenz** siehe Feld Nr. I.

2.  **Bestimmte Ansprüche haben sich als nicht recherchierbar erwiesen** (siehe Feld Nr. II).

3.  **Mangelnde Einheitlichkeit der Erfindung** (siehe Feld Nr. III).

4. Hinsichtlich der **Bezeichnung der Erfindung**

- wird der vom Anmelder eingereichte Wortlaut genehmigt.  
 wurde der Wortlaut von der Behörde wie folgt festgesetzt:

5. Hinsichtlich der **Zusammenfassung**

- wird der vom Anmelder eingereichte Wortlaut genehmigt.  
 wurde der Wortlaut nach Regel 38.2 in der in Feld Nr. IV angegebenen Fassung von der Behörde festgesetzt. Der Anmelder kann dieser Behörde innerhalb eines Monats nach dem Datum der Absendung dieses internationalen Recherchenberichts eine Stellungnahme vorlegen.

6. Hinsichtlich der **Zeichnungen**

- a. ist folgende Abbildung der **Zeichnungen** mit der Zusammenfassung zu veröffentlichen: Abb. Nr. 2, 3  
 wie vom Anmelder vorgeschlagen  
 wie von der Behörde ausgewählt, weil der Anmelder selbst keine Abbildung vorgeschlagen hat.  
 wie von der Behörde ausgewählt, weil diese Abbildung die Erfindung besser kennzeichnet.
- b.  wird keine der Abbildungen mit der Zusammenfassung veröffentlicht.

A. KLASSIFIZIERUNG DES ANMELDUNGSGEGENSTANDES  
 INV. F01N3/04 F01N5/02  
 ADD.

Nach der Internationalen Patentklassifikation (IPC) oder nach der nationalen Klassifikation und der IPC

B. RECHERCHIERTE GEBIETE

Recherchierter Mindestprüfstoff (Klassifikationssystem und Klassifikationssymbole)  
 F01N

Recherchierte, aber nicht zum Mindestprüfstoff gehörende Veröffentlichungen, soweit diese unter die recherchierten Gebiete fallen

Während der internationalen Recherche konsultierte elektronische Datenbank (Name der Datenbank und evtl. verwendete Suchbegriffe)

EPO-Internal, WPI Data

C. ALS WESENTLICH ANGESEHENE UNTERLAGEN

Kategorie*	Bezeichnung der Veröffentlichung, soweit erforderlich unter Angabe der in Betracht kommenden Teile	Betr. Anspruch Nr.
X	WO 2008/068632 A2 (TOYOTA MOTOR CO LTD [JP]; ORIHASHI MANABU [JP]; NAKAGAWA TADASHI [JP];) 12. Juni 2008 (2008-06-12)	1,6
Y	Absätze [0029], [0030], [0032]; Abbildungen 2,3	4,5
Y	----- WO 2010/057578 A2 (EMITEC EMISSIONSTECHNOLOGIE [DE]; LIMBECK SIGRID [DE]; BRUECK ROLF [DE]) 27. Mai 2010 (2010-05-27) Seite 3, Zeile 18 - Seite 4, Zeile 22; Abbildungen 14,15 Seite 5, Zeile 1 - Seite 5, Zeile 5 Seite 8, Zeile 29 - Seite 9, Zeile 2 Seite 10, Zeile 8 - Seite 10, Zeile 20 Seite 11, Zeile 5 - Seite 11, Zeile 12 ----- -/--	4,5

Weitere Veröffentlichungen sind der Fortsetzung von Feld C zu entnehmen  Siehe Anhang Patentfamilie

\* Besondere Kategorien von angegebenen Veröffentlichungen :

"A" Veröffentlichung, die den allgemeinen Stand der Technik definiert, aber nicht als besonders bedeutsam anzusehen ist

"E" frühere Anmeldung oder Patent, die bzw. das jedoch erst am oder nach dem internationalen Anmeldedatum veröffentlicht worden ist

"L" Veröffentlichung, die geeignet ist, einen Prioritätsanspruch zweifelhaft erscheinen zu lassen, oder durch die das Veröffentlichungsdatum einer anderen im Recherchenbericht genannten Veröffentlichung belegt werden soll oder die aus einem anderen besonderen Grund angegeben ist (wie ausgeführt)

"O" Veröffentlichung, die sich auf eine mündliche Offenbarung, eine Benutzung, eine Ausstellung oder andere Maßnahmen bezieht

"P" Veröffentlichung, die vor dem internationalen Anmeldedatum, aber nach dem beanspruchten Prioritätsdatum veröffentlicht worden ist

"T" Spätere Veröffentlichung, die nach dem internationalen Anmeldedatum oder dem Prioritätsdatum veröffentlicht worden ist und mit der Anmeldung nicht kollidiert, sondern nur zum Verständnis des der Erfindung zugrundeliegenden Prinzips oder der ihr zugrundeliegenden Theorie angegeben ist

"X" Veröffentlichung von besonderer Bedeutung; die beanspruchte Erfindung kann allein aufgrund dieser Veröffentlichung nicht als neu oder auf erfinderischer Tätigkeit beruhend betrachtet werden

"Y" Veröffentlichung von besonderer Bedeutung; die beanspruchte Erfindung kann nicht als auf erfinderischer Tätigkeit beruhend betrachtet werden, wenn die Veröffentlichung mit einer oder mehreren Veröffentlichungen dieser Kategorie in Verbindung gebracht wird und diese Verbindung für einen Fachmann naheliegend ist

"&" Veröffentlichung, die Mitglied derselben Patentfamilie ist

Datum des Abschlusses der internationalen Recherche

3. Oktober 2012

Absenddatum des internationalen Recherchenberichts

10/10/2012

Name und Postanschrift der Internationalen Recherchenbehörde  
 Europäisches Patentamt, P.B. 5818 Patentlaan 2  
 NL - 2280 HV Rijswijk  
 Tel. (+31-70) 340-2040,  
 Fax: (+31-70) 340-3016

Bevollmächtigter Bediensteter

Boye, Michael

C. (Fortsetzung) ALS WESENTLICH ANGESEHENE UNTERLAGEN		
Kategorie*	Bezeichnung der Veröffentlichung, soweit erforderlich unter Angabe der in Betracht kommenden Teile	Betr. Anspruch Nr.
A	EP 2 196 648 A1 (YANMAR CO LTD [JP]) 16. Juni 2010 (2010-06-16) Zusammenfassung; Abbildungen 6a,6b -----	1-6
A	JP 2000 018095 A (NISSAN MOTOR) 18. Januar 2000 (2000-01-18) Zusammenfassung; Abbildungen 13-17 -----	1-6
A	WO 96/32572 A1 (VOELUND DANSTOKER A S [DK]; LUND AGNER [DK]; FREDERIKSEN SVEND [SE]) 17. Oktober 1996 (1996-10-17) Seite 15, Zeile 20 - Seite 16, Zeile 25; Abbildungen 8-10 -----	1
A	JP 9 036439 A (AGENCY IND SCIENCE TECHN) 7. Februar 1997 (1997-02-07) Zusammenfassung; Abbildungen 1,2 -----	1

**INTERNATIONALER RECHERCHENBERICHT**

Angaben zu Veröffentlichungen, die zur selben Patentfamilie gehören

Internationales Aktenzeichen

PCT/EP2012/056407

Im Recherchenbericht angeführtes Patentdokument	Datum der Veröffentlichung	Mitglied(er) der Patentfamilie	Datum der Veröffentlichung
WO 2008068632 A2	12-06-2008	JP 4281789 B2	17-06-2009
		JP 2008144595 A	26-06-2008
		US 2010043413 A1	25-02-2010
		WO 2008068632 A2	12-06-2008
-----			
WO 2010057578 A2	27-05-2010	CN 102224609 A	19-10-2011
		DE 102008058779 A1	27-05-2010
		EP 2361441 A2	31-08-2011
		JP 2012510146 A	26-04-2012
		KR 20110097888 A	31-08-2011
		US 2011258995 A1	27-10-2011
		WO 2010057578 A2	27-05-2010
-----			
EP 2196648 A1	16-06-2010	CA 2705048 A1	16-04-2009
		CN 101809260 A	18-08-2010
		EA 201070450 A1	30-12-2010
		EP 2196648 A1	16-06-2010
		KR 20100066501 A	17-06-2010
		US 2010205946 A1	19-08-2010
		WO 2009048090 A1	16-04-2009
-----			
JP 2000018095 A	18-01-2000	KEINE	
-----			
WO 9632572 A1	17-10-1996	AT 194687 T	15-07-2000
		AU 5333496 A	30-10-1996
		DE 69609324 D1	17-08-2000
		DE 69609324 T2	15-03-2001
		DK 823016 T3	16-10-2000
		EP 0823016 A1	11-02-1998
		PL 322747 A1	16-02-1998
		TR 9701163 T1	21-03-1998
		WO 9632572 A1	17-10-1996
-----			
JP 9036439 A	07-02-1997	JP 2775410 B2	16-07-1998
		JP 9036439 A	07-02-1997
-----			