

(12) DEMANDE INTERNATIONALE PUBLIÉE EN VERTU DU TRAITÉ DE COOPÉRATION
EN MATIÈRE DE BREVETS (PCT)

(19) Organisation Mondiale de la Propriété
Intellectuelle
Bureau international



(43) Date de la publication internationale
16 décembre 2004 (16.12.2004)

PCT

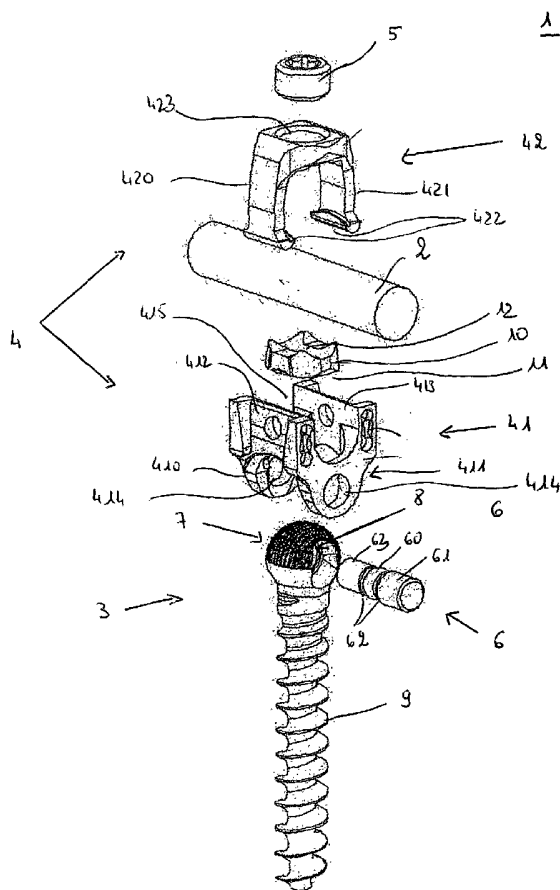
(10) Numéro de publication internationale
WO 2004/107997 A3

- (51) Classification internationale des brevets⁷ : A61B 17/70 (72) Inventeurs; et
(21) Numéro de la demande internationale : PCT/FR2004/001330 (75) Inventeurs/Déposants (pour US seulement) : BETTE, Stéphane [FR/FR]; 2bis, impasse Morlet, F-75011 Paris (FR). PETIT, Dominique [FR/FR]; 2, rue des Peupliers, F-62180 Verton (FR). THIBOUT, Didier [FR/FR]; 13, avenue du Père Lachaise, F-75020 Paris (FR). VANACKER, Gérard [FR/FR]; 52, avenue François Adam, F-94100 Saint-Maur (FR).
(22) Date de dépôt international : 28 mai 2004 (28.05.2004)
(25) Langue de dépôt : français
(26) Langue de publication : français (74) Mandataires : BREESE, Pierre etc.; Breesé-Majerowicz, 3, avenue de l'Opéra, F-75001 Paris (FR).
(30) Données relatives à la priorité : 03/06523 28 mai 2003 (28.05.2003) FR (81) États désignés (sauf indication contraire, pour tout titre de protection nationale disponible) : AE, AG, AL, AM, AT, AU, AZ, BA, BB, BG, BR, BW, BY, BZ, CA, CH, CN, CO, CR, CU, CZ, DE, DK, DM, DZ, EC, EE, EG, ES, FI, GB, GD, GE, GH, GM, HR, HU, ID, IL, IN, IS, JP, KE, KG,
(71) Déposant (pour tous les États désignés sauf US) : SPINEVISION [FR/FR]; 180, avenue Daumesnil, F-75012 Paris (FR).

[Suite sur la page suivante]

(54) Title: CONNECTING DEVICE FOR SPINAL OSTEOSYNTHESIS

(54) Titre : DISPOSITIF DE CONNEXION POUR OSTEOSYNTHESE RACHIDIENNE



(57) Abstract: The invention relates to a connecting device (1) for spinal osteosynthesis, comprising an osseous anchoring means (3), a connector (4) that accommodates a joining shaft (2) and is fixed to one end of the anchoring means (3), and a tightening means (5) for immobilizing the joining shaft (2). The inventive connecting device (1) is characterized in that the connector (4) is fixed to the anchoring means (3) with the aid of a pin (6) that penetrates the anchoring means (3) and embodies a pivot joint. Furthermore, said device (1) comprises a means for stabilizing the connector relative to the anchoring means when the device is implanted in the patient, said stabilizing means being located on the plane encompassing the shaft and the anchoring means.

(57) Abrégé : La présente invention se rapporte à un dispositif de connexion (1) pour l'ostéosynthèse rachidienne comprenant un moyen d'ancrage (3) osseux, un connecteur (4) destiné à recevoir une tige de liaison (2) et assemblé avec une extrémité du moyen d'ancrage (3), ainsi qu'un moyen de serrage (5) pour immobiliser la tige de liaison (2), caractérisé en ce que l'assemblage du connecteur (4) et du moyen d'ancrage (3) est assuré par un axe (6) traversant le moyen d'ancrage (3), ledit axe (6) constituant une liaison pivot, et en ce que le dispositif (1) comporte un moyen de stabilisation, dans le plan contenant la tige et le moyen d'ancrage, du connecteur par rapport au moyen d'ancrage lorsqu'il est implanté sur le patient.

WO 2004/107997 A3



KP, KR, KZ, LC, LK, LR, LS, LT, LU, LV, MA, MD, MG, MK, MN, MW, MX, MZ, NA, NI, NO, NZ, OM, PG, PH, PL, PT, RO, RU, SC, SD, SE, SG, SK, SL, SY, TJ, TM, TN, TR, TT, TZ, UA, UG, US, UZ, VC, VN, YU, ZA, ZM, ZW.

(84) États désignés (sauf indication contraire, pour tout titre de protection régionale disponible) : ARIPO (BW, GH, GM, KE, LS, MW, MZ, NA, SD, SL, SZ, TZ, UG, ZM, ZW), eurasiatique (AM, AZ, BY, KG, KZ, MD, RU, TJ, TM), européen (AT, BE, BG, CH, CY, CZ, DE, DK, EE, ES, FI, FR, GB, GR, HU, IE, IT, LU, MC, NL, PL, PT, RO, SE, SI, SK, TR), OAPI (BF, BJ, CF, CG, CI, CM, GA, GN, GQ, GW, ML, MR, NE, SN, TD, TG).

Publiée :

- avec rapport de recherche internationale
- avant l'expiration du délai prévu pour la modification des revendications, sera republiée si des modifications sont reçues

(88) Date de publication du rapport de recherche internationale:

17 février 2005

En ce qui concerne les codes à deux lettres et autres abréviations, se référer aux "Notes explicatives relatives aux codes et abréviations" figurant au début de chaque numéro ordinaire de la Gazette du PCT.

INTERNATIONAL SEARCH REPORT

International Application No
PCT/FR2004/001330

A. CLASSIFICATION OF SUBJECT MATTER
IPC 7 A61B17/70

According to International Patent Classification (IPC) or to both national classification and IPC

B. FIELDS SEARCHED

Minimum documentation searched (classification system followed by classification symbols)
IPC 7 A61B

Documentation searched other than minimum documentation to the extent that such documents are included in the fields searched

Electronic data base consulted during the international search (name of data base and, where practical, search terms used)

EPO-Internal

C. DOCUMENTS CONSIDERED TO BE RELEVANT

Category °	Citation of document, with indication, where appropriate, of the relevant passages	Relevant to claim No.
A	DE 41 07 480 A (ULRICH HEINRICH) 10 September 1992 (1992-09-10) cited in the application column 3, line 61 - column 4, line 1; figures 9,10	1,27
A	----- US 5 443 467 A (HARMS JUERGEN ET AL) 22 August 1995 (1995-08-22) cited in the application abstract; figures 1-4	1,27
A	----- US 5 752 957 A (RALPH JAMES D ET AL) 19 May 1998 (1998-05-19) column 6, line 22 - line 36; figures 9-11 -----	1,27

Further documents are listed in the continuation of box C.

Patent family members are listed in annex.

° Special categories of cited documents :

- *A* document defining the general state of the art which is not considered to be of particular relevance
- *E* earlier document but published on or after the international filing date
- *L* document which may throw doubts on priority claim(s) or which is cited to establish the publication date of another citation or other special reason (as specified)
- *O* document referring to an oral disclosure, use, exhibition or other means
- *P* document published prior to the international filing date but later than the priority date claimed

- *T* later document published after the international filing date or priority date and not in conflict with the application but cited to understand the principle or theory underlying the invention
- *X* document of particular relevance; the claimed invention cannot be considered novel or cannot be considered to involve an inventive step when the document is taken alone
- *Y* document of particular relevance; the claimed invention cannot be considered to involve an inventive step when the document is combined with one or more other such documents, such combination being obvious to a person skilled in the art.
- * & * document member of the same patent family

Date of the actual completion of the international search

30 November 2004

Date of mailing of the international search report

15/12/2004

Name and mailing address of the ISA

European Patent Office, P.B. 5618 Patentlaan 2
NL - 2280 HV Rijswijk
Tel. (+31-70) 340-2040, Tx. 31 651 epo nl,
Fax: (+31-70) 340-3016

Authorized officer

Filali, S

INTERNATIONAL SEARCH REPORT

Information on patent family members

International Application No
PCT/FR2004/001330

Patent document cited in search report		Publication date	Patent family member(s)	Publication date
DE 4107480	A	10-09-1992	DE 4107480 A1	10-09-1992
<hr style="border-top: 1px dashed black;"/>				
US 5443467	A	22-08-1995	DE 4307576 C1	21-04-1994
			CA 2118562 A1	11-09-1994
			DE 59400258 D1	13-06-1996
			EP 0614649 A1	14-09-1994
			ES 2089867 T3	01-10-1996
			JP 2510476 B2	26-06-1996
			JP 6296621 A	25-10-1994
			KR 128371 B1	01-04-1998
<hr style="border-top: 1px dashed black;"/>				
US 5752957	A	19-05-1998	NONE	
<hr style="border-top: 1px dashed black;"/>				

RAPPORT DE RECHERCHE INTERNATIONALE

Demande internationale No

PCT/FR2004/001330

A. CLASSEMENT DE L'OBJET DE LA DEMANDE CIB 7 A61B17/70		
Selon la classification internationale des brevets (CIB) ou à la fois selon la classification nationale et la CIB		
B. DOMAINES SUR LESQUELS LA RECHERCHE A PORTE		
Documentation minimale consultée (système de classification suivi des symboles de classement) CIB 7 A61B		
Documentation consultée autre que la documentation minimale dans la mesure où ces documents relèvent des domaines sur lesquels a porté la recherche		
Base de données électronique consultée au cours de la recherche internationale (nom de la base de données, et si réalisable, termes de recherche utilisés) EPO-Internal		
C. DOCUMENTS CONSIDERES COMME PERTINENTS		
Catégorie °	Identification des documents cités, avec, le cas échéant, l'indication des passages pertinents	no. des revendications visées
A	DE 41 07 480 A (ULRICH HEINRICH) 10 septembre 1992 (1992-09-10) cité dans la demande colonne 3, ligne 61 - colonne 4, ligne 1; figures 9,10	1,27
A	US 5 443 467 A (HARMS JUERGEN ET AL) 22 août 1995 (1995-08-22) cité dans la demande abrégé; figures 1-4	1,27
A	US 5 752 957 A (RALPH JAMES D ET AL) 19 mai 1998 (1998-05-19) colonne 6, ligne 22 - ligne 36; figures 9-11	1,27
<input type="checkbox"/> Voir la suite du cadre C pour la fin de la liste des documents		
<input checked="" type="checkbox"/> Les documents de familles de brevets sont indiqués en annexe		
° Catégories spéciales de documents cités:		
A document définissant l'état général de la technique, non considéré comme particulièrement pertinent		
E document antérieur, mais publié à la date de dépôt international ou après cette date		
L document pouvant jeter un doute sur une revendication de priorité ou cité pour déterminer la date de publication d'une autre citation ou pour une raison spéciale (telle qu'indiquée)		
O document se référant à une divulgation orale, à un usage, à une exposition ou tous autres moyens		
P document publié avant la date de dépôt international, mais postérieurement à la date de priorité revendiquée		
T document ultérieur publié après la date de dépôt international ou la date de priorité et n'appartenant pas à l'état de la technique pertinent, mais cité pour comprendre le principe ou la théorie constituant la base de l'invention		
X document particulièrement pertinent; l'invention revendiquée ne peut être considérée comme nouvelle ou comme impliquant une activité inventive par rapport au document considéré isolément		
Y document particulièrement pertinent; l'invention revendiquée ne peut être considérée comme impliquant une activité inventive lorsque le document est associé à un ou plusieurs autres documents de même nature, cette combinaison étant évidente pour une personne du métier		
& document qui fait partie de la même famille de brevets		
Date à laquelle la recherche internationale a été effectivement achevée 30 novembre 2004		Date d'expédition du présent rapport de recherche internationale 15/12/2004
Nom et adresse postale de l'administration chargée de la recherche internationale Office Européen des Brevets, P.B. 5818 Patentlaan 2 NL - 2280 HV Rijswijk Tel. (+31-70) 340-2040, Tx. 31 651 epo nl, Fax: (+31-70) 340-3016		Fonctionnaire autorisé Filali, S

RAPPORT DE RECHERCHE INTERNATIONALE

Renseignements relatifs aux membres de familles de brevets

Demande Internationale No

PCT/FR2004/001330

Document brevet cité au rapport de recherche		Date de publication	Membre(s) de la famille de brevet(s)	Date de publication
DE 4107480	A	10-09-1992	DE 4107480 A1	10-09-1992
US 5443467	A	22-08-1995	DE 4307576 C1	21-04-1994
			CA 2118562 A1	11-09-1994
			DE 59400258 D1	13-06-1996
			EP 0614649 A1	14-09-1994
			ES 2089867 T3	01-10-1996
			JP 2510476 B2	26-06-1996
			JP 6296621 A	25-10-1994
			KR 128371 B1	01-04-1998
US 5752957	A	19-05-1998	AUCUN	