



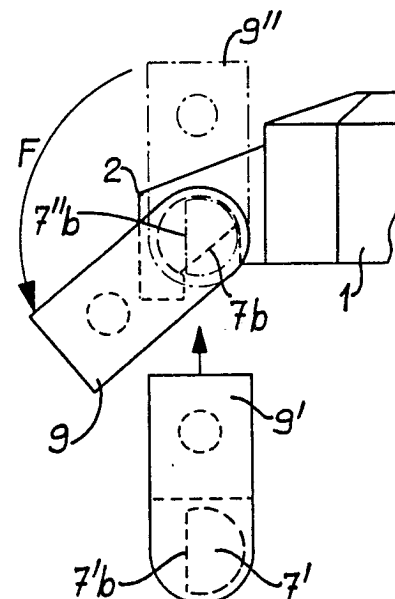
19

12 **FASCICULE DE LA DEMANDE** A3 11 **614 589 G**

- 21 Numéro de la demande: 7146/77
- 61 Additionnel à:
- 62 Demande scindée de:
- 22 Date de dépôt: 10. 06. 1977
- 30 Priorité:
- 42 Demande publiée le: } 14. 12. 1979
- 44 Fascicule de la demande }  
publié le:
- 71 Requérant: Ervin Piquerez S.A., Manufacture de Boîtes de Montres, Bassecourt
- 74 Mandataire: Bugnion S.A., Genève
- 72 Inventeur: Jean-Claude Piquerez, Bassecourt
- 56 Rapport de recherche au verso

54 **Boîte de montre à gonds avec dispositif de fixation d'un bracelet aux gonds**

57 La boîte est munie de gonds (2) fendus longitudinalement sur toute leur longueur et sur un arc au moins égal à 90° et inférieur à 180°. L'attache du bracelet comprend une barre transversale présentant une partie cylindrique (7') tronquée par un plan (7b) parallèle à l'axe de la barre. La partie cylindrique s'étend sur un arc au moins égal à 180° et au plus égal au double de l'arc de la fente du gond dont les bords sont orientés de manière à laisser passer latéralement la barre lorsque celle-ci occupe une position angulaire déterminée, la barre étant verrouillée dans le gond dans toutes les autres positions.





**RAPPORT DE RECHERCHE**  
**RECHERCHENBERICHT**

Demande de brevet No.:  
Patentgesuch Nr.:

**CH 7146/77**

I.I.B. Nr.:

**HO 12 731**

Documents considérés comme pertinents Einschlägige Dokumente		
Catégorie Kategorie	Citation du document avec indication, en cas de besoin, des parties pertinentes. Kennzeichnung des Dokuments, mit Angabe, soweit erforderlich, der massgeblichen Teile	Revendications con- cernées Betrifft Anspruch Nr.
	<u>CH - A - 343 944</u> (SCHERRER)  * Lignes 24 - 43 et figure *  -----	I
	<u>CH - A - 327 058</u> (ROHDE)  * Page 1, lignes 28 - 57 *  -----	I
	<u>CH - A - 283 821</u> (BADER)  * Lignes 14 - 23 *  -----	1,3
		Domaines techniques recherchés Recherchierte Sachgebiete (INT. CL.2)
		G 04 B 37/14 A 44 C 5/14
		Catégorie des documents cités Kategorie der genannten Dokumente: X: particulièrement pertinent von besonderer Bedeutung A: arrière-plan technologique technologischer Hintergrund O: divulgation non-écrite nichtschriftliche Offenbarung P: document intercalaire Zwischenliteratur T: théorie ou principe à la base de l'invention der Erfindung zugrunde liegende Theorien oder Grundsätze E: demande faisant interférence kollidierende Anmeldung L: document cité pour d'autres raisons aus andern Gründen angeführtes Dokument &: membre de la même famille, document correspondant Mitglied der gleichen Patentfamilie; übereinstimmendes Dokument

Etendue de la recherche/Umfang der Recherche

Revendications ayant fait l'objet de recherches  
Recherchierte Patentansprüche: **ensemble**

Revendications n'ayant pas fait l'objet de recherches  
Nicht recherchierte Patentansprüche:

Raison:  
Grund:

Date d'achèvement de la recherche/Abschlussdatum der Recherche

Examineur I.I.B./I.I.B. Prüfer

.....13 mars 1978.....

## REVENDEICATIONS

1. Boîte de montre à gonds avec dispositif de fixation d'un bracelet aux gonds, dans laquelle les gonds présentent un perçage cylindrique fendu longitudinalement sur toute la longueur du gond, permettant l'introduction latérale dans le gond, à travers la fente, de la barre transversale d'une attache destinée à être fixée aux extrémités d'un bracelet, caractérisée par le fait que la partie cylindrique du gond est interrompue par la fente sur un arc au moins égal à  $90^\circ$  et inférieur à  $180^\circ$  et que la barre de l'attache a la forme d'un cylindre tronqué par un plan parallèle à l'axe de la barre, la partie circulaire du cylindre s'étendant sur au moins  $180^\circ$  et étant au plus égale au double de l'arc de l'interruption de la partie cylindrique des gonds, les bords des fentes des gonds étant orientés de manière à laisser passer latéralement lesdites barres lorsque celles-ci occupent une position angulaire déterminée par rapport à la position angulaire des gonds.

2. Boîte de montre à gonds selon la revendication 1, caractérisée par le fait que la partie cylindrique du perçage des gonds est interrompue sur un arc compris entre  $105^\circ$  et  $120^\circ$ .

3. Boîte de montre à fond rapporté selon la revendication 1 ou 2, caractérisée par le fait que les barres des attaches sont en outre verrouillées dans les gonds par le bord du fond mis en place après les attaches.

La présente invention a pour objet une boîte de montre à gonds avec dispositif de fixation d'un bracelet sur les gonds, dans laquelle les gonds présentent un perçage cylindrique fendu longitudinalement sur toute la longueur du gond permettant l'introduction latérale dans le gond, à travers la fente, de la barre transversale d'une attache destinée à être fixée aux extrémités d'un bracelet.

On connaît une boîte de montre munie de gonds fendus permettant la fixation amovible d'un bracelet. Le gond présente toutefois une partie inférieure articulée par rapport à la partie supérieure, un organe d'accrochage étant lui-même articulé à l'extrémité libre de la partie inférieure pour permettre de la verrouiller en position de fermeture contre la partie supérieure du gond. Avec ses deux pièces articulées, ce gond est compliqué, fragile et de fabrication coûteuse.

La présente invention vise à supprimer ces pièces articulées tout en permettant une fixation aisée, sûre de l'attache et un démontage aussi facile que la fixation, sans outil et ceci sans avoir recours à une déformation élastique ou autre palliatif, ni élément auxiliaire de fixation tel que vis, goupille ou verrou.

La boîte de montre à gonds selon l'invention est caractérisée par le fait que la partie cylindrique du gond est interrompue par la fente sur un arc au moins égal à  $90^\circ$  et inférieur à  $180^\circ$  et que la barre de l'attache a la forme d'un cylindre tronqué par un plan parallèle à l'axe de la barre, la partie circulaire du cylindre s'étendant sur au moins  $180^\circ$  et étant au plus égale au double de l'arc de l'interruption de la partie cylindrique des gonds, les bords des fentes des gonds étant orientés de manière à laisser passer latéralement lesdites barres lorsque celles-ci occupent une position angulaire déterminée par rapport à la position angulaire des gonds.

La position d'introduction de l'attache dans le gond est bien entendu choisie très différente de la position normale d'utilisation. Dans cette position normale, les parties circulaires du perçage du gond et de la barre de l'attache coopèrent étroitement en assurant un verrouillage de l'attache dans le gond.

Le gond peut être solidaire d'une partie quelconque de la boîte, notamment de la carrure, de la lunette ou du fond. La fente des gonds sera généralement située sur la face inférieure de ceux-ci, mais ceci n'est pas une obligation.

L'attache doit être fixée amoviblement au bracelet.

Le dessin annexé représente, à titre d'exemple, une forme d'exécution de l'invention.

La fig. 1 représente une demi-vue en élévation d'une carrure de boîte de montre.

La fig. 2 représente une demi-vue en plan.

La fig. 3 représente une vue en plan d'une attache.

La fig. 4 représente une vue de profil de cette attache.

La fig. 5 représente une vue en élévation de l'attache dans son gond et illustre en outre la mise en place de l'attache dans le gond.

Les fig. 6 et 7 représentent une variante d'exécution.

Les fig. 1 et 2 représentent une demi-carrure de forme 1 munie d'un gond 2. On a représenté en traits mixtes le contour d'une carrure ronde munie d'un gond aux arêtes arrondies. Le gond 2 présente un perçage cylindrique 3 traversant le gond de part en part et fendu longitudinalement et parallèlement à son axe selon une fente 4. La partie cylindrique du perçage est interrompue sur un arc légèrement supérieur à  $90^\circ$ , dans le cas particulier environ  $100^\circ$ . L'entrée de la fente 4 est limitée par deux bords 5 et 6 parallèles entre eux, le bord 5 étant vertical et tangent à la circonférence du perçage.

L'attache représentée aux fig. 3 et 4 est en forme générale de U et présente une barre transversale 7 et deux bras parallèles 8 et 9 s'étendant perpendiculairement à la barre 7. Cette barre 7 a la forme d'un cylindre 7a tronqué par un plan parallèle à l'axe de la barre et formant un méplat 7b parallèle à la direction des bras 8 et 9. La partie cylindrique 7a s'étend sur un arc supérieur à  $180^\circ$  et égal ou légèrement inférieur à  $200^\circ$ , c'est-à-dire au double de l'arc de l'interruption de la partie cylindrique 3 du gond. Cette condition permet l'introduction de l'attache dans le gond comme ceci sera décrit plus loin. Le bracelet vient se fixer entre les bras 8 et 9 de l'attache, par exemple au moyen d'une barrette conventionnelle venant s'engager dans des trous borgnes 10 et 11, après la mise en place de l'attache dans son gond.

La fig. 5 illustre la mise en place de l'attache dans son gond. On a représenté en 7' en traits fins l'attache dans son gond. Dans cette position le méplat 7'b de la barre 7' est parallèle aux faces 5 et 6 des bords de la fente 4 du gond et en regard de la face 6. Dans cette position la barre 7 peut s'engager à travers la fente 4 dans le perçage 3 du gond, comme ceci est représenté en traits mixtes en 7''b. Il suffit ensuite de basculer l'attache dans le sens de la flèche F, la barre 7 venant s'articuler et se verrouiller dans le perçage du gond comme si elle était entièrement cylindrique. L'attache ne peut s'échapper du gond 7 que si elle occupe exactement la position 9'' représentée en traits mixtes, et que si le bracelet est enlevé. Si l'arc de la partie circulaire de la barre 7 est exactement égal au double de l'arc de l'interruption de la partie cylindrique des gonds cette position de déverrouillage est très précise et un déverrouillage accidentel est pratiquement exclu.

D'une manière générale on pourra constater que pour que la barre de l'attache soit verrouillée sans flottement, il faut et il suffit que l'interruption de la partie cylindrique du perçage du gond s'étende sur un arc au moins égal à  $90^\circ$  et inférieur à  $180^\circ$  et que la partie circulaire de la barre de l'attache s'étende sur au moins  $180^\circ$  et au plus sur le double de l'arc de l'interruption de la partie cylindrique des gonds.

En ce qui concerne les bords de la fente du gond, ils ne doivent pas être forcément parallèles mais ils peuvent être divergents en direction de l'extérieur. Il suffit qu'ils puissent laisser passer la barre 7 dans la position d'introduction.

La partie tronquée de la barre 7 ne doit pas être nécessairement un méplat, mais cette face peut être concave. La barre 7 peut par exemple avoir la forme d'un tube fendu.

Dans la variante d'exécution représentée aux fig. 6 et 7, l'attache 10 est fixée au gond entièrement par le dessous de la boîte 1, ce qui permet de la fixer alors qu'elle est déjà fixée à un bracelet ou fait partie d'un bracelet, par exemple un bracelet métallique, comme représenté en traits pleins à la fig. 6. A cet

effet, le méplat 11a de la barre 11 de l'attache est tourné de l'autre côté par rapport à son orientation dans la fig. 5, le bracelet étant en position «porté» représentée en traits mixtes à la fig. 6. En outre, les bords de la fente 12 du gond 13 sont dirigés oblique-

ment en direction du fond, ce qui permet, avec le bord 14a, légèrement débordant dans la fente 12, d'un fond rapporté 14, d'assurer un verrouillage total de l'attache sur le gond, comme représenté à la fig. 7.

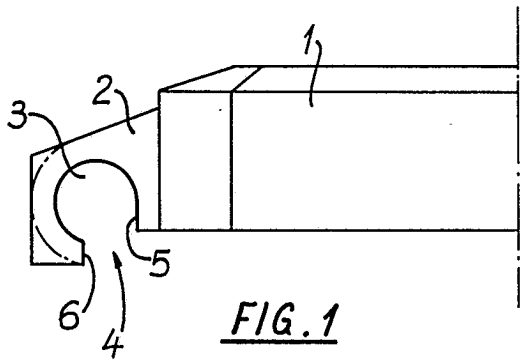


FIG. 1

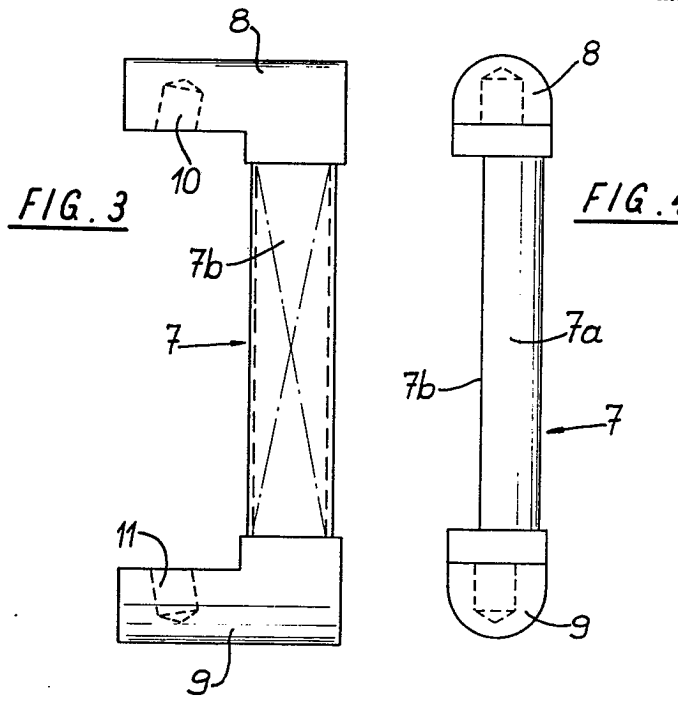


FIG. 3

FIG. 4

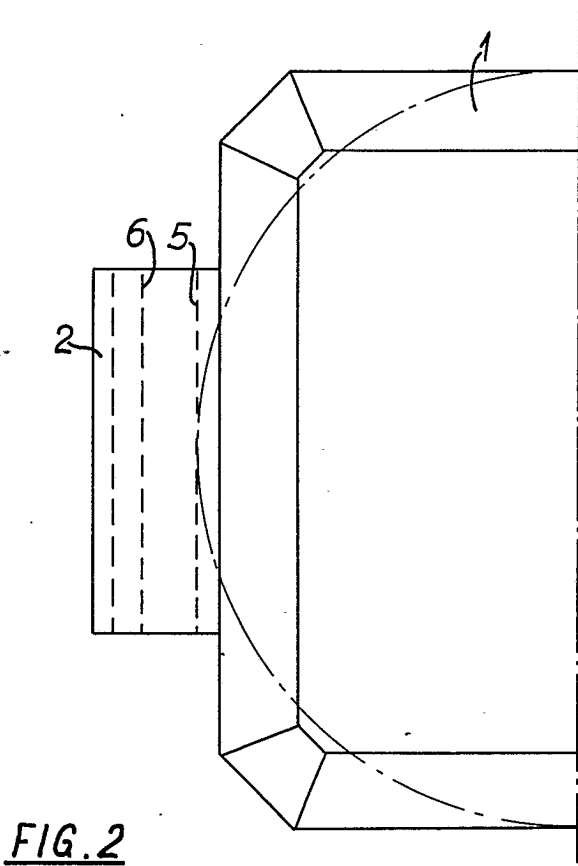


FIG. 2

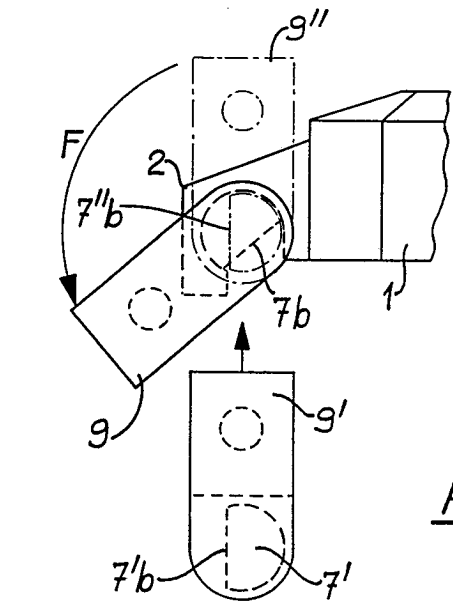


FIG. 5

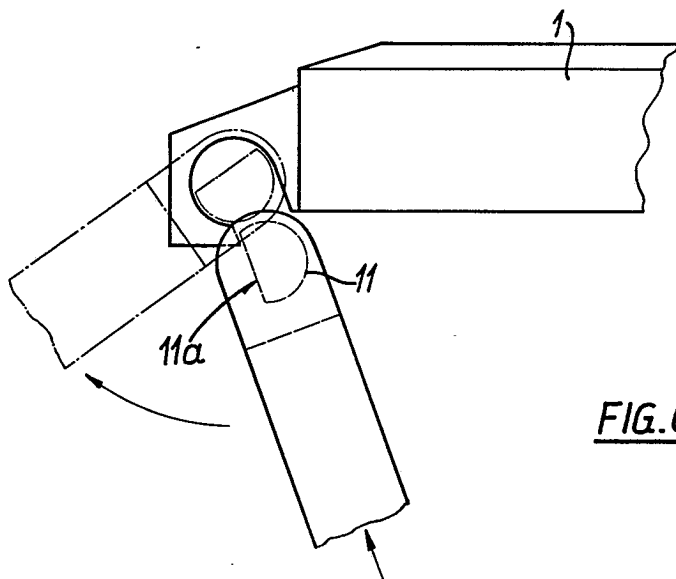


FIG. 6

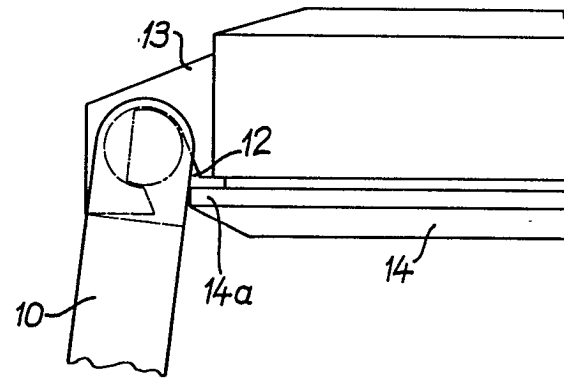


FIG. 7