

19 RÉPUBLIQUE FRANÇAISE
INSTITUT NATIONAL
DE LA PROPRIÉTÉ INDUSTRIELLE
PARIS

11 N° de publication :

2 954 788

(à n'utiliser que pour les
commandes de reproduction)

21 N° d'enregistrement national :

09 59579

51 Int Cl⁸ : E 02 D 5/80 (2006.01)

12

DEMANDE DE BREVET D'INVENTION

A1

22 Date de dépôt : 24.12.09.

30 Priorité :

43 Date de mise à la disposition du public de la
demande : 01.07.11 Bulletin 11/26.

56 Liste des documents cités dans le rapport de
recherche préliminaire : *Se reporter à la fin du
présent fascicule*

60 Références à d'autres documents nationaux
apparentés :

71 Demandeur(s) : ANCREST S.A. Société anonyme —
FR.

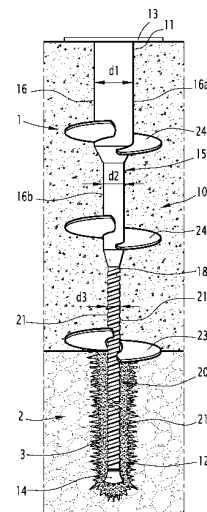
72 Inventeur(s) : MELINE CHRISTIAN.

73 Titulaire(s) : ANCREST S.A. Société anonyme.

74 Mandataire(s) : CABINET LAVOIX.

54 DISPOSITIF D'ANCRAGE DANS UN SOL MULTICOUCHES.

57 Le dispositif d'ancrage comprend un élément cylindrique (10) comportant au-dessous d'une platine de positionnement (13) une première partie (15) formée par un tube (16) creux de diamètre extérieur variable muni d'au moins un disque hélicoïdal d'effort (24) et prolongé d'une seconde partie (20) formée par une tige (21) munie d'un disque de pénétration (23) et éventuellement au moins un disque hélicoïdal d'effort (24) et se terminant par un organe de perforation (14).



FR 2 954 788 - A1



Dispositif d'ancrage dans un sol multicouches

La présente invention concerne un dispositif d'ancrage dans un sol multicouches, du type comportant une tige creuse dont une première extrémité reçoit des moyens d'attache et dont l'extrémité opposée libre est destinée à pénétrer dans le sol.

On connaît deux types de dispositifs d'ancrage, adaptés chacun à des ancrages dans des sols spécifiques. L'ancrage, qu'il soit terrestre ou maritime, d'édifices ou de structures peut en effet être à effectuer dans des sols meubles ou des sols de plus grande dureté. Il est ainsi prévu dans le cas de sols meubles, des dispositifs d'ancrage à vis, comportant un ou plusieurs disques hélicoïdaux rapportés soudés sur une tige. Ces ancres à vis peuvent ainsi stabiliser la structure à ancrer, dès lors que l'épaisseur de la première couche de sol meuble est suffisante.

Outre ce premier problème lié à l'environnement dans lequel doit être utilisé ce type de dispositif, un autre inconvénient est que ce type de dispositif d'ancrage à vis ne peut être utilisé dans des couches de sols durs. Il est prévu dans le cas de ces sols durs des dispositifs d'ancrage auto-forants, dans lesquels la tige est munie à son extrémité d'un taillant apte à creuser le sol et dont la dimension supérieure au diamètre de la tige permet de créer une cavité dans laquelle est injecté du ciment pour solidariser l'ancrage avec le sol. Un tel dispositif auto-forant présente toutefois l'inconvénient de ne pas s'adapter à des sols de moindre dureté.

Or, l'ancrage de structure peut être amené à être réalisé dans un sol de dureté variable, composé depuis la surface d'une première couche de sol meuble, puis d'une deuxième couche monolithique. L'utilisation de l'un ou l'autre des dispositifs évoqués ci-dessus ne peut permettre un ancrage satisfaisant de la structure. La première couche de sol meuble est d'une épaisseur insuffisante pour stabiliser un dispositif d'ancrage à vis, et l'utilisation d'un ancrage auto-forant est rendu impossible par la profondeur à laquelle s'étend la deuxième couche, la distance à la surface risquant de déstabiliser l'ancrage auto-forant.

L'invention vise à proposer un élément d'ancrage qui permette un ancrage solide dans des sols à épaisseur variable et/ou de dureté différente.

L'invention a donc pour objet un dispositif d'ancrage dans un sol multicouches, du type comprenant un élément cylindrique comportant une première extrémité munie d'une platine de positionnement destinée à prendre appui sur le sol et munie des moyens d'attache et une seconde extrémité libre, opposée à la platine de positionnement et munie d'un organe de perforation dans le sol, caractérisé en ce que l'élément cylindrique comporte au-dessous de la platine de positionnement, une première partie formée par un tube creux de diamètre extérieur variable munie d'au moins un disque hélicoïdal d'effort et

prolongé d'une seconde partie formée par une tige munie d'un disque de pénétration et se terminant par ledit organe de perforation, ladite première partie étant apte à être vissée dans une première couche de sol et ladite seconde partie étant apte à être ancrée dans au moins une deuxième couche de sol.

5 Selon différentes caractéristiques de l'invention :

- le plus petit diamètre de la première partie est supérieur au diamètre de la seconde partie,

10 - le tube de la première partie comporte un premier tronçon s'étendant depuis la platine de positionnement et possédant un premier diamètre suivi d'un second tronçon s'étendant jusqu'à la tige et possédant un second diamètre inférieur au premier diamètre et supérieur au diamètre de ladite tige,

- le premier tronçon et le second tronçon comportent chacun au moins un disque hélicoïdal d'effort,

15 - le disque de pénétration est disposé sur la tige entre l'extrémité de raccordement du second tronçon du tube avec ladite tige et l'organe de perforation en ménageant entre cette extrémité de raccordement et ce disque de pénétration, une portion de la tige,

- ladite portion de la tige comporte au moins un disque hélicoïdal d'effort,

- au moins une portion de la tige et l'organe de perforation sont percés de trous pour l'injection d'un ciment ou d'une résine synthétique,

20 - les trous pour l'injection de ciment ou de résine synthétique sont percés sur toute la longueur de la tige,

- les trous pour l'injection de ciment ou de résine synthétique sont percés sur la portion de la tige entre ladite extrémité de raccordement et ledit disque de pénétration,

25 - les trous pour l'injection de ciment ou de résine synthétique sont percés sur la portion de la tige entre le disque de pénétration et l'organe de perforation,

- la tige est filetée ou lisse, et

- la platine de positionnement comporte un raccord de fixation d'une buse injection du ciment ou de la résine synthétique.

30 L'invention va maintenant être décrite plus en détail, mais de façon non limitative en regard des dessins annexés et dans lesquels :

- la figure 1 est une représentation schématique d'un dispositif d'ancrage, conforme à l'invention, et

35 - la figure 2 est une vue schématique en coupe transversale d'un raccord de fixation avec une buse d'injection de ciment ou de résine synthétique et destiné à être monté sur le dispositif d'ancrage représenté à la figure 1.

Le dispositif d'ancrage selon l'invention, tel que représenté à la figure 1, est formé par un élément cylindrique désigné dans son ensemble par la référence 10. Cet élément cylindrique 10 comporte une première extrémité 11 destinée à recevoir des moyens d'attache, non représentés, d'une structure ou d'un édifice et une seconde extrémité 12 opposée, libre destinée à pénétrer dans le sol. Cette structure ou cet édifice est amené(e) à être fixé(e) par rapport au sol par au moins un élément cylindrique 10, que ce soit dans une application terrestre ou maritime.

Cet élément cylindrique 10 présente un intérêt particulier dans le cas d'un sol d'ancrage formé de plusieurs couches de compositions distinctes, et notamment un sol tel que représenté à la figure 1, dans lequel une première couche 1 est formée d'une épaisseur de matériau meuble, par exemple de sable, de gravillons et de manière générale de matériau non consolidé, cette première couche 1 reposant sur une deuxième couche 2 formée de roche, de calcaire ou de béton endurci et de manière générale de matériau monolithique ou consolidé.

L'élément cylindrique 10 du dispositif d'ancrage comporte au niveau de sa première extrémité 11 une platine de positionnement 13 destinée à prendre appui sur la surface du sol. L'extrémité libre 12 opposée à la platine de positionnement 13 est munie d'un organe de perforation 14 dans le sol, comme par exemple un taillant.

Ainsi que montré à la figure 1, l'élément cylindrique 10 comporte au-dessous de la platine de positionnement 13, une première partie 15 formée par un tube 16 creux de diamètre extérieur variable. Le tube 16 de la première partie 15 est prolongé par une seconde partie 20 formée par une tige 21 qui se termine par l'organe de perforation 14.

D'une manière générale, le plus petit diamètre de la première partie 15 est supérieur au diamètre de la seconde partie 20.

Dans l'exemple de réalisation représenté à la figure 1, le tube 16 de la première partie 15 comporte un premier tronçon 16a s'étendant depuis la platine de positionnement 13 et possédant un premier diamètre d_1 suivi d'un second tronçon 16b s'étendant jusqu'à une extrémité de raccordement 18 avec la tige 21 et possédant un second diamètre d_2 . Ce second diamètre d_2 est inférieur au premier diamètre d_1 et supérieur au diamètre d_3 de ladite tige 21.

La première partie 15 de l'élément cylindrique 10 est apte à être vissée dans la première couche 1 de sol et la seconde partie 20 est apte à être ancrée dans au moins la deuxième couche 2 de sol.

A cet effet, la tige 21 présente à une distance déterminée de ses extrémités, c'est-à-dire entre l'extrémité de raccordement 18 et l'extrémité libre 12, un disque de pénétration 23, un premier tronçon 21a de la tige 21 s'étendant entre l'extrémité de

raccordement 18 et ce disque de pénétration 23, tandis qu'une deuxième portion 21b de la tige 21 s'étend entre le disque de pénétration 23 et l'extrémité libre 12 de forage.

Le premier tronçon 16a du tube 16 comporte au moins un disque hélicoïdal d'effort 24 et le second tronçon 16b comporte aussi au moins un disque hélicoïdal d'effort 24 dont la fonction est de pénétrer par vissage dans la première couche de sol 1 meuble. Selon l'épaisseur de cette couche de sol 1, il peut être prévu plusieurs disques hélicoïdaux 24. Le nombre de disques hélicoïdaux 24 à prévoir sur le tube 16 dépend de la densité du sol dans lequel l'élément cylindrique 10 doit être ancré. L'augmentation du nombre de disques hélicoïdaux 24 permet d'augmenter l'effort d'ancrage de l'élément cylindrique 10. Ainsi, plus la densité du sol est faible, plus le nombre de disques hélicoïdaux 24 doit être élevé. Le diamètre des disques choisis est déterminé pour éviter que des couples de reprise des efforts soient trop importants. La distance entre les deux disques hélicoïdaux 24 dépend du diamètre de ces disques. Cette distance est comprise entre deux et cinq fois le diamètre du disque, et avantageusement entre trois et quatre fois ce diamètre.

Les disques hélicoïdaux d'effort 24 s'étendent sur la première partie de l'élément d'ancrage 10 entre le disque de pénétration 23 et la platine de positionnement 13. Afin que les disques hélicoïdaux 24 soient en prise avec la première couche de sol 1, le diamètre du disque de pénétration 23, amené à pénétrer le sol avant les disques hélicoïdaux 24, doit être égal ou plus petit que les diamètres des disques hélicoïdaux 24.

Il a été représenté sur la figure, des disques hélicoïdaux 24 de diamètre sensiblement équivalents entre eux, il sera compris qu'en conformité avec ce qui a été décrit ci-dessus, les diamètres de chaque disque hélicoïdal 24 peuvent varier, dès lors qu'une diminution du diamètre des disques hélicoïdaux 24 est respectée, du disque hélicoïdal 24 le plus proche de la platine de positionnement 13 vers le disque hélicoïdal le plus proche du disque de pénétration 23. Ces disques hélicoïdaux 24 peuvent présenter avantageusement une partie d'amorce en biseau, et renforcée par un métal d'apport. Comme la tige creuse 20, ces disques hélicoïdaux 24 et de pénétration 23 peuvent être réalisés en acier à haute résistance. Les disques hélicoïdaux 24 et de pénétration 23 sont soudés respectivement sur le tube 16 et sur la tige 21.

Selon une variante, la portion 21a de la tige 21 comporte au moins un disque hélicoïdal d'effort 24.

L'organe de perforation 14 disposé à l'extrémité 12 de la tige 20 est constitué par un taillant auto-foreur soudé ou vissé sur cette extrémité 12. Ce taillant présente les caractéristiques de rigidité nécessaires pour pouvoir forer dans la deuxième couche de sol 2, composée de matériau consolidé compact, par exemple de type rocheux. Ainsi, la portion 21b de la tige 21 participe à la fixation de la structure par ancrage dans le sol,

5 suite au forage réalisé par le taillant 14. La longueur de cette portion 21b de la tige 21 est choisie pour réaliser cet ancrage sur une longueur suffisante pour stabiliser le dispositif d'ancrage. L'extrémité de forage de la tige 21, munie du taillant 14, creuse initialement la première couche de sol meuble 1, et façonne un trou de forage qui facilite l'action de

10 Le taillant 14 présente un diamètre supérieur au diamètre de la tige 21 et le forage du sol par ce taillant 14 génère alors une cavité 3 dans laquelle vient s'étendre, à la suite du taillant 14, la deuxième portion 21b de la tige 21.

10 Afin d'ancrer cette deuxième portion 21b de la tige 21 dans la deuxième couche de sol 2, une injection de ciment ou de résine synthétique est réalisée dans cette cavité 3 pour maintenir en position l'élément d'ancrage 10 par rapport à au moins la deuxième couche de sol 2. A cet effet, au moins une partie de la tige 21 et le taillant 14 sont percés de trous, non représentés, pour l'injection de ciment ou de résine synthétique.

15 Ce ciment ou cette résine peut être injecté(e) sur une plus ou moins grande partie de la tige 21 de l'élément d'ancrage 10.

Dans un premier mode de réalisation représenté à la figure 1, les trous pour l'injection de ciment ou de résine synthétique sont percés sur la portion 21b de la tige 21 entre le disque de pénétration 23 et le taillant 14 et également sur le taillant 14.

20 Selon un deuxième mode de réalisation, des trous pour l'injection de ciment ou de résine synthétique sont percés sur toute la longueur de la tige 21 et sur le taillant 14, de sorte que le ciment ou la résine se répandent autour de l'ensemble de la tige.

25 Dans un troisième mode de réalisation, les trous pour l'injection de ciment ou de résine synthétique sont percés seulement sur la portion 21a de la tige 21 entre l'extrémité de raccordement 18 et le disque de pénétration 23.

Pour permettre l'injection de ciment ou de résine synthétique, la platine de positionnement 13 est équipée d'un raccord 30 (figure 2) de fixation d'une buse d'injection, non représentée, de ce ciment ou de cette résine. Le raccord 30 est, de préférence, soudé sur la platine de positionnement 13.

30 Le tube 16 de la première partie 15 de l'élément d'ancrage 10 est rempli de ciment ou de résine synthétique de façon à augmenter la résistance de ce tube 16 et également d'éliminer toute corrosion interne.

35 De préférence, les tronçons 16a et 16b du tube 16 sont soudés entre eux et la tige 21 est soudée sur l'extrémité de raccordement 18 du tronçon 16b de ce tube 16. Les disques, respectivement hélicoïdaux 24 et de pénétration 23, sont soudés respectivement sur le tube 16 et sur la tige 21.

La tige 21 est creuse et elle est lisse ou filetée. Cette tige 21 peut présenter un profil mixte.

Telle que représentée à la figure 1, la tige 21 présente un diamètre constant sur toute sa longueur. Il sera compris qu'une tige 21 de diamètre constant permet une industrialisation simplifiée de l'élément d'ancrage, mais peut être remplacée dans une variante par une tige de diamètre variable. Ces variations de diamètre de la tige 21 doivent toutefois permettre la réalisation des caractéristiques évoquées ci-dessus, à savoir notamment que le taillant 14 doit présenter un diamètre supérieur au diamètre de la tige 21.

Un tel élément d'ancrage permet la fixation de structures ou d'édifices dans des sols présentant des couches de compositions différentes. L'élément d'ancrage est mis en place par vissage à l'aide d'un roto-percuteur, supporté par exemple par un bras de forage ou par une installation immergée selon l'application terrestre ou marine envisagée. L'élément d'ancrage peut alors s'étendre dans différentes couches successives de façon strictement verticale telle que représentée, ou avec une orientation différente sans sortir du contexte de l'invention, dès lors que le taillant et qu'au moins la seconde portion de la tige sont ancrés dans une deuxième couche de sol monolithique ou consolidée.

Un tel élément d'ancrage mixte, combinant les caractéristiques d'ancrage par forage et de vissage permet la prise en compte en un élément unique de l'ensemble des efforts d'ancrage, à savoir les efforts d'extraction et de flexion d'une part, et de compression et de flambage d'autre part.

L'élément d'ancrage selon l'invention est capable de résister à diverses sollicitations et principalement aux efforts de flexion générés par des efforts variables avec une orientation comprise entre 0 et 90°.

REVENDEICATIONS

1.- Dispositif d'ancrage dans un sol multicouches, du type comprenant un élément cylindrique (10) comportant une première extrémité (11) munie d'une platine de positionnement (13) destinée à prendre appui sur le sol et munie de moyens d'attache et
5 une seconde extrémité libre (12) opposée à la platine de positionnement (13) et munie d'un organe de perforation (14) dans le sol, caractérisé en ce que l'élément cylindrique (10) comporte, au-dessous de la platine de positionnement (13), une première partie (15) formée par un tube (16) creux de diamètre extérieur variable muni d'au moins un disque hélicoïdal d'effort (24) et prolongé d'une seconde partie (20) formée par une tige (21)
10 munie d'un disque de pénétration (23) et se terminant par ledit organe de perforation (14), ladite première partie (15) étant apte à être vissée dans une première couche de sol (1) et ladite seconde partie (20) étant apte à être ancrée dans au moins une deuxième couche de sol (2).

2.- Dispositif d'ancrage selon la revendication 1, caractérisé en ce que le plus petit
15 diamètre de la première partie (15) est supérieur au diamètre de la seconde partie (20).

3.- Dispositif d'ancrage selon la revendication 1 ou 2, caractérisé en ce que le tube (16) de la première partie (15) comporte un premier tronçon (16a) s'étendant depuis la platine de positionnement (13) et possédant un premier diamètre suivi d'un second tronçon (16b) s'étendant jusqu'à la tige (21) et possédant un second diamètre inférieur au
20 premier diamètre et supérieur au diamètre de ladite tige (21).

4.- Dispositif d'ancrage selon la revendication 3, caractérisé en ce que le premier tronçon (16a) et le second tronçon (16b) du tube (16) comportent chacun au moins un disque hélicoïdal d'effort (24).

5.- Dispositif d'ancrage selon l'une quelconque des revendications 1 à 4, caractérisé en ce que le disque de pénétration (23) est disposé sur la tige (21) entre
25 l'extrémité de raccordement (18) du second tronçon (16b) du tube (16) avec ladite tige (21) et l'organe de perforation (14) en ménageant entre cette extrémité de raccordement (18) et ce disque de pénétration (14), une portion (21a) de la tige (21).

6. – Dispositif d'ancrage selon la revendication 5, caractérisé en ce que la portion
30 (21a) de la tige (21) comporte au moins un disque hélicoïdal d'effort (24).

7.- Dispositif d'ancrage selon l'une quelconque des revendications 1 à 6, caractérisé en ce qu'au moins une portion de la tige (21) et l'organe de perforation (14) sont percés de trous pour l'injection d'un ciment ou d'une résine synthétique.

8.- Dispositif d'ancrage selon la revendication 7, caractérisé en ce que les trous
35 pour l'injection de ciment de résine synthétique sont percés sur toute la longueur de la tige (21).

9.- Dispositif d'ancrage selon la revendication 7, caractérisé en ce que les trous pour l'injection de ciment ou de résine synthétique sont percés sur la portion (21a) de la tige (21) entre l'extrémité de raccordement (18) et le disque de pénétration (23).

5 10.- Dispositif d'ancrage selon la revendication 7, caractérisé en ce que les trous pour l'injection de ciment ou de résine synthétique sont percés sur la portion (21b) de la tige (21) entre le disque de pénétration (23) et l'organe de perforation (24).

11.- Dispositif d'ancrage selon l'une quelconque des revendications précédentes, caractérisé en ce que la tige (21) est filetée ou lisse.

10 12.- Dispositif d'ancrage selon l'une quelconque des revendications précédentes, caractérisé en ce que la platine de positionnement (13) comporte un raccord de fixation (30) d'une buse d'injection du ciment ou de la résine synthétique.

1/1

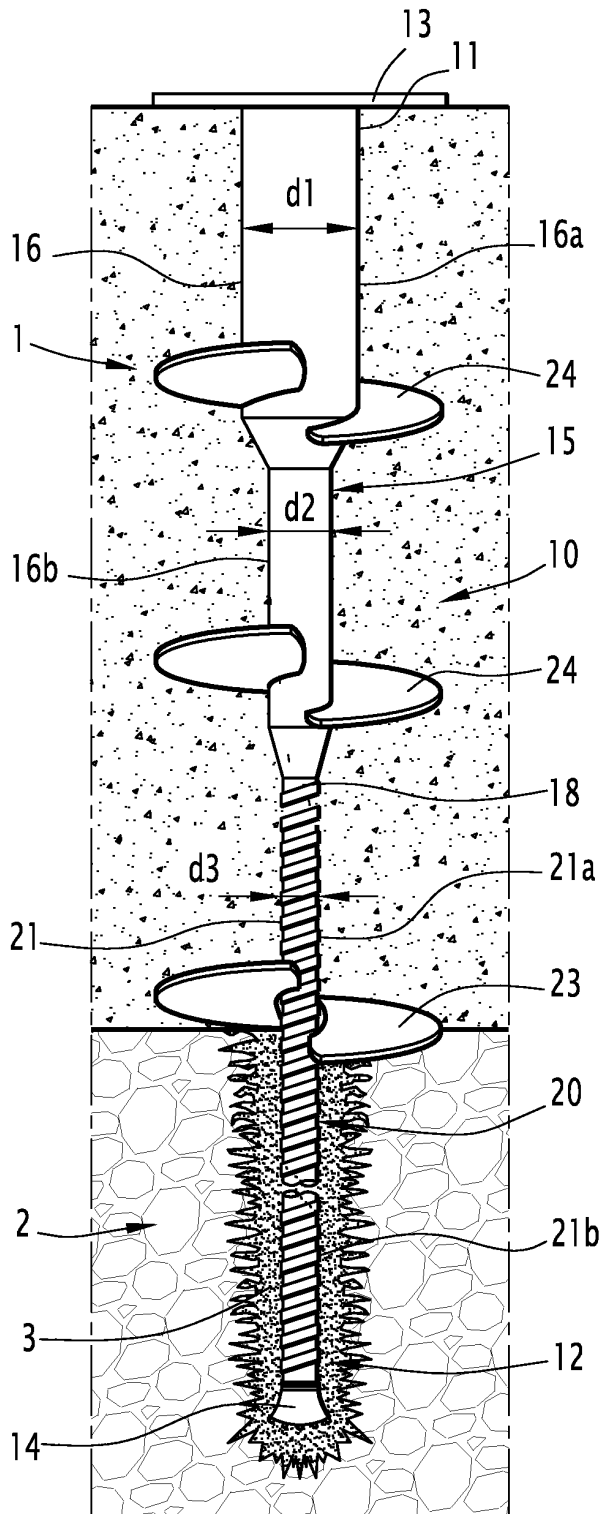


FIG.1

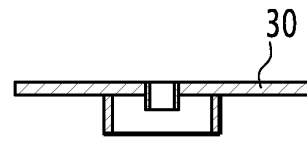


FIG.2



**RAPPORT DE RECHERCHE
PRÉLIMINAIRE**

N° d'enregistrement national

établi sur la base des dernières revendications déposées avant le commencement de la recherche

FA 731648
FR 0959579

DOCUMENTS CONSIDÉRÉS COMME PERTINENTS		Revendication(s) concernée(s)	Classement attribué à l'invention par l'INPI
Catégorie	Citation du document avec indication, en cas de besoin, des parties pertinentes		
A	US 2006/060749 A1 (DAHLSTROM PER A [CA]) 23 mars 2006 (2006-03-23) * le document en entier *	1-12	E02D5/80
A	& US 2007/231081 A1 (GANTT W A JR [US]) GANTT JR W ALLEN [US]) 4 octobre 2007 (2007-10-04) * le document en entier *	1-12	
A	WO 2009/130625 A2 (VORTEK S R L [IT]; MASON ARIANNA [IT]) 29 octobre 2009 (2009-10-29) * page 3 - page 7; figure 4 *	1-12	
A	WO 2009/109474 A1 (KELLNER PETER [DE]) 11 septembre 2009 (2009-09-11) * page 4 - page 11; figure 15 *	1-12	
A	FR 2 863 633 A1 (ANCREST SA [FR]) 17 juin 2005 (2005-06-17) * figure 3 *	1-12	
			DOMAINES TECHNIQUES RECHERCHÉS (IPC)
			E02D
Date d'achèvement de la recherche		Examineur	
3 mai 2010		Geiger, Harald	
<p>CATÉGORIE DES DOCUMENTS CITÉS</p> <p>X : particulièrement pertinent à lui seul Y : particulièrement pertinent en combinaison avec un autre document de la même catégorie A : arrière-plan technologique O : divulgation non-écrite P : document intercalaire</p> <p>T : théorie ou principe à la base de l'invention E : document de brevet bénéficiant d'une date antérieure à la date de dépôt et qui n'a été publié qu'à cette date de dépôt ou qu'à une date postérieure. D : cité dans la demande L : cité pour d'autres raisons & : membre de la même famille, document correspondant</p>			

**ANNEXE AU RAPPORT DE RECHERCHE PRÉLIMINAIRE
RELATIF A LA DEMANDE DE BREVET FRANÇAIS NO. FR 0959579 FA 731648**

La présente annexe indique les membres de la famille de brevets relatifs aux documents brevets cités dans le rapport de recherche préliminaire visé ci-dessus.

Les dits membres sont contenus au fichier informatique de l'Office européen des brevets à la date du **03-05-2010**

Les renseignements fournis sont donnés à titre indicatif et n'engagent pas la responsabilité de l'Office européen des brevets, ni de l'Administration française

Document brevet cité au rapport de recherche	Date de publication	Membre(s) de la famille de brevet(s)	Date de publication
US 2006060749 A1	23-03-2006	CA 2520080 A1	17-03-2006
-----	-----	-----	-----
WO 2009130625 A2	29-10-2009	AUCUN	
-----	-----	-----	-----
WO 2009109474 A1	11-09-2009	AUCUN	
-----	-----	-----	-----
FR 2863633 A1	17-06-2005	AUCUN	
-----	-----	-----	-----