



(12) 实用新型专利

(10) 授权公告号 CN 203082977 U

(45) 授权公告日 2013. 07. 24

(21) 申请号 201220716544. 4

(22) 申请日 2012. 12. 21

(73) 专利权人 嵊州市博爱机械设计工作室

地址 312400 浙江省绍兴市嵊州市经济开发  
区经三路 180 号

(72) 发明人 黄勇

(51) Int. Cl.

F24C 15/20 (2006. 01)

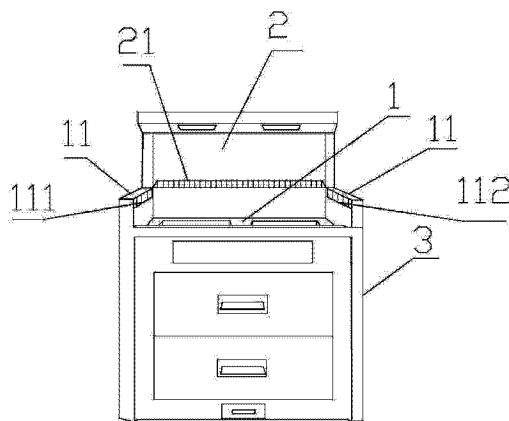
权利要求书1页 说明书1页 附图1页

(54) 实用新型名称

一种集成灶

(57) 摘要

本实用新型公开了一种集成灶,包括灶台、挡板和支撑灶台的柜体,所述挡板上设有第一进风口,所述的灶台左右各设置有侧挡板,所述侧挡板上设有第二进风口和第三进风口。本实用新型通过在侧板上设计有第二进风口和第三进风口,达到三面吸风的效果,油烟吸收的彻底,从而达到最佳的吸油烟效果。



1. 一种集成灶,包括灶台(1)、挡板(2)和支撑灶台(1)的柜体(3),所述挡板(2)上设有第一进风口(21),其特征在于:所述的灶台(1)左右各设置有侧挡板(11),所述侧挡板(11)上设有第二进风口(111)和第三进风口(112)。

## 一种集成灶

### 技术领域

[0001] 本实用新型涉及一种集成灶。

### 背景技术

[0002] 集成灶是集吸油烟机、燃气灶、消毒柜、储藏柜等多种功能于一体的一种组合灶具,具有安装简便、整体性强、排油烟效果好等优点,目前,市场上出现的集成灶按照吸风方式不同主要有两种:一种是侧吸式集成灶,一种深井式集成灶。其中,侧吸式集成灶采用侧吸的方式,油烟经过侧面的油烟净化系统,从而起到油烟分离和吸进油烟的效果,然而当油温过高,油烟的冲力也会随之加强,油烟向四周发散,无法被油烟机彻底吸收,影响到油烟机的吸烟效果。

### 实用新型内容

[0003] 本实用新型的目的在于克服现有技术的不足,提供了一种吸油烟效果好的集成灶,该集成灶可三面吸风,使得吸烟效果最大化。

[0004] 本实用新型解决问题采用的技术方案是:

[0005] 一种集成灶,包括灶台、挡板和支撑灶台的柜体,所述挡板上设有第一进风口,所述的灶台左右各设置有侧挡板,所述侧挡板上设有第二进风口和第三进风口。

[0006] 本实用新型的有益效果是:本实用新型通过在侧板上设计第二进风口和第三进风口,达到三面吸风的效果,油烟吸收的彻底,从而达到最佳的吸油烟效果。

### 附图说明

[0007] 图1为本实用新型结构示意图。

[0008] 图中:1. 灶台、11. 侧挡板、111. 第二进风口、112. 第三进风口、2. 挡板、21. 第一进风口、3. 柜体。

### 具体实施方式

[0009] 以下结合附图和具体实施例对本实用新型做进一步说明。

[0010] 如图1所示,一种集成灶,包括灶台1、挡板2和支撑灶台1的柜体3,所述挡板2上设有第一进风口21,所述的灶台1左右各设置有侧挡板11,所述侧挡板11上设有第二进风口111和第三进风口112。

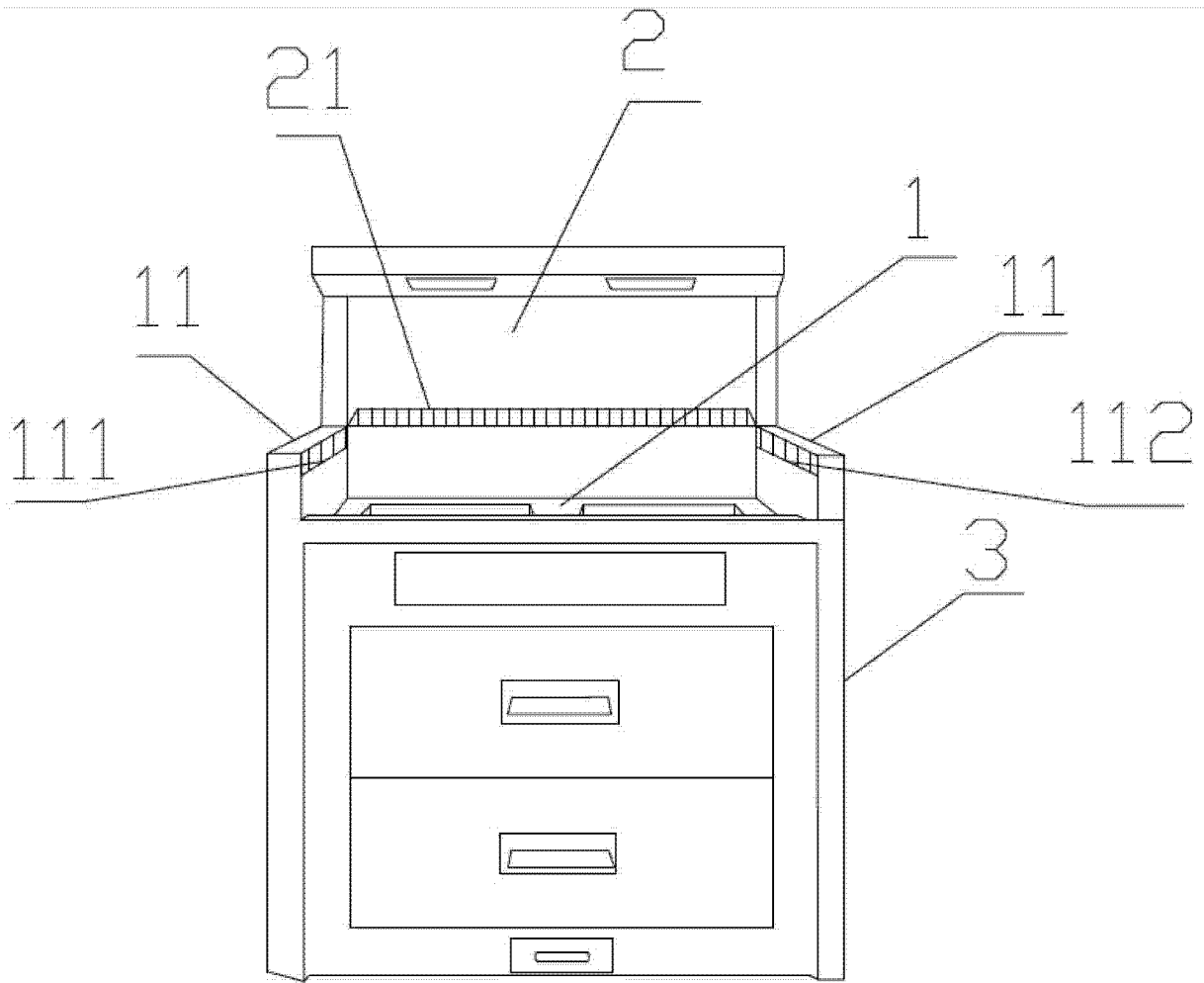


图 1