

(12) DEMANDE INTERNATIONALE PUBLIÉE EN VERTU DU TRAITÉ DE COOPÉRATION  
EN MATIÈRE DE BREVETS (PCT)

(19) Organisation Mondiale de la Propriété  
Intellectuelle  
Bureau international



(43) Date de la publication internationale  
22 janvier 2009 (22.01.2009)

PCT

(10) Numéro de publication internationale  
**WO 2009/010701 A3**

(51) Classification internationale des brevets :  
A45D 33/34 (2006.01) A45D 33/02 (2006.01)  
A45D 34/04 (2006.01)

(21) Numéro de la demande internationale :  
PCT/FR2008/051367

(22) Date de dépôt international : 18 juillet 2008 (18.07.2008)

(25) Langue de dépôt : français

(26) Langue de publication : français

(30) Données relatives à la priorité :  
0756568 18 juillet 2007 (18.07.2007) FR

(71) Déposant (pour tous les États désignés sauf US) : FIGIE  
LUXEMBOURG S.A. [LU/LU]; 1, rue Goethe, L-1637  
Luxembourg (LU).

(72) Inventeurs; et

(75) Inventeurs/Déposants (pour US seulement) : LE CROS-  
NIER, Franck [FR/FR]; 6 avenue Lamartine, F-95550

Bessancourt (FR). GIEUX, Gérard [FR/FR]; 48 boule-  
vard Maiesherbes, F-75008 Paris (FR).

(74) Mandataire : COLAS, Jean-Pierre; 58 rue de  
chateaudun, F-75009 Paris (FR).

(81) États désignés (sauf indication contraire, pour tout titre de  
protection nationale disponible) : AE, AG, AL, AM, AO,  
AT, AU, AZ, BA, BB, BG, BH, BR, BW, BY, BZ, CA, CH,  
CN, CO, CR, CU, CZ, DE, DK, DM, DO, DZ, EC, EE, EG,  
ES, FI, GB, GD, GE, GH, GM, GT, HN, HR, HU, ID, IL,  
IN, IS, JP, KE, KG, KM, KN, KP, KR, KZ, LA, LC, LK,  
LR, LS, LT, LU, LY, MA, MD, ME, MG, MK, MN, MW,  
MX, MY, MZ, NA, NG, NI, NO, NZ, OM, PG, PH, PL, PT,  
RO, RS, RU, SC, SD, SE, SG, SK, SL, SM, ST, SV, SY, TJ,  
TM, TN, TR, TT, TZ, UA, UG, US, UZ, VC, VN, ZA, ZM,  
ZW.

(84) États désignés (sauf indication contraire, pour tout titre  
de protection régionale disponible) : ARIPO (BW, GH,

[Suite sur la page suivante]

(54) Title: BOX FOR DISPENSING LOOSE POWDER OR A LIQUID

(54) Titre : BOITE DE DISTRIBUTION D'UNE POUDRE LIBRE OU D'UN LIQUIDE

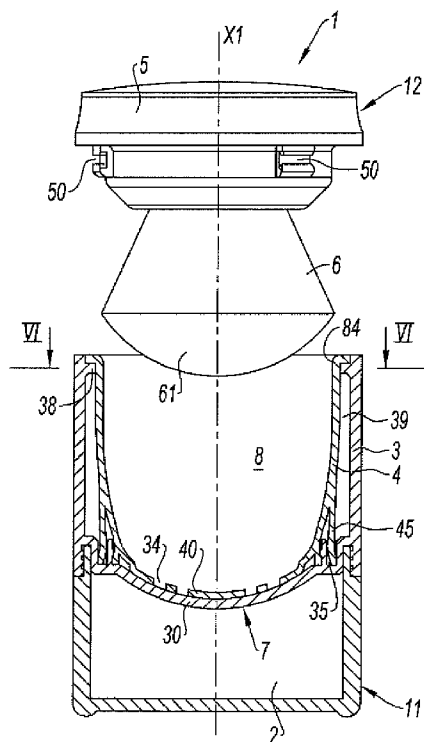


Fig. 3

(57) Abstract: The invention relates to a dispensing box (1) for loose powder or a liquid, comprising a storage compartment (2) and a container (8) which are separated from each other by a nozzle (7) for releasing the product from the storage compartment towards the container. Said nozzle can be in a closed position wherein the product in the storage compartment is contained, and in an open position wherein the product can move from the storage compartment towards the container in order to impregnate an applicator (6) therein. Such a box is especially suitable for use as a powder compact in cosmetics.

(57) Abrégé : Boîte de distribution (1), pour une poudre libre ou un liquide, comprenant un réservoir (2) et un réceptacle (8), séparés entre eux par un diffuseur (7) pour diffuser ledit produit depuis le réservoir vers le réceptacle, ledit diffuseur pouvant prendre au moins une position fermée, dans laquelle le produit contenu dans ladite réserve y est maintenu, et au moins une position ouverte, dans laquelle le produit peut passer depuis le réservoir vers le réceptacle pour y imprégner un applicateur (6). Une telle boîte est particulièrement adaptée pour être un poudrier utilisable en cosmétique.

WO 2009/010701 A3



GM, KE, LS, MW, MZ, NA, SD, SL, SZ, TZ, UG, ZM, ZW), eurasien (AM, AZ, BY, KG, KZ, MD, RU, TJ, TM), européen (AT, BE, BG, CH, CY, CZ, DE, DK, EE, ES, FI, FR, GB, GR, HR, HU, IE, IS, IT, LT, LU, LV, MC, MT, NL, NO, PL, PT, RO, SE, SI, SK, TR), OAPI (BF, BJ, CF, CG, CI, CM, GA, GN, GQ, GW, ML, MR, NE, SN, TD, TG).

**Publiée :**

- *avec rapport de recherche internationale*
- *avant l'expiration du délai prévu pour la modification des revendications, sera republiée si des modifications sont reçues*

**(88) Date de publication du rapport de recherche internationale:**

23 avril 2009

**INTERNATIONAL SEARCH REPORT**

International application No  
PCT/FR2008/051367

<b>A. CLASSIFICATION OF SUBJECT MATTER</b> INV. A45D33/34      A45D34/04      A45D33/02		
According to International Patent Classification (IPC) or to both national classification and IPC		
<b>B. FIELDS SEARCHED</b>		
Minimum documentation searched (classification system followed by classification symbols) A45D		
Documentation searched other than minimum documentation to the extent that such documents are included in the fields searched		
Electronic data base consulted during the international search (name of data base and, where practical, search terms used) EPO-Internal, WPI Data		
<b>C. DOCUMENTS CONSIDERED TO BE RELEVANT</b>		
Category*	Citation of document, with indication, where appropriate, of the relevant passages	Relevant to claim No.
X	US 2007/020026 A1 (DIEUDONAT FABRICE [FR]) 25 January 2007 (2007-01-25) paragraphs [0002], [0011], [0016], [0024] - [0027]; claims; figures	1-22
X	EP 1 428 453 A (COSMOGEN [FR]) 16 June 2004 (2004-06-16) paragraphs [0001], [0012]; claims; figures	1-22
X	US 6 474 346 B1 (JANG KI HONG [KR]) 5 November 2002 (2002-11-05) paragraphs [0004] - [0007]; claims; figures	1, 2, 22
<input type="checkbox"/> Further documents are listed in the continuation of Box C. <input checked="" type="checkbox"/> See patent family annex.		
* Special categories of cited documents :		
*A* document defining the general state of the art which is not considered to be of particular relevance *E* earlier document but published on or after the international filing date *L* document which may throw doubts on priority claim(s) or which is cited to establish the publication date of another citation or other special reason (as specified) *O* document referring to an oral disclosure, use, exhibition or other means *P* document published prior to the international filing date but later than the priority date claimed	*T* later document published after the international filing date or priority date and not in conflict with the application but cited to understand the principle or theory underlying the invention *X* document of particular relevance; the claimed invention cannot be considered novel or cannot be considered to involve an inventive step when the document is taken alone *Y* document of particular relevance; the claimed invention cannot be considered to involve an inventive step when the document is combined with one or more other such documents, such combination being obvious to a person skilled in the art. *&* document member of the same patent family	
Date of the actual completion of the international search  9 février 2009	Date of mailing of the international search report  03/03/2009	
Name and mailing address of the ISA/ European Patent Office, P.B. 5818 Patentlaan 2 NL - 2280 HV Rijswijk Tel. (+31-70) 340-2040, Fax: (+31-70) 340-3016	Authorized officer  Acerbis, Giorgio	

# INTERNATIONAL SEARCH REPORT

Information on patent family members

International application No PCT/FR2008/051367
---

Patent document cited in search report	Publication date	Patent family member(s)	Publication date
US 2007020026 A1	25-01-2007	FR 2885778 A1	24-11-2006
EP 1428453 A	16-06-2004	AT 297670 T	15-07-2005
		DE 60300852 D1	21-07-2005
		DE 60300852 T2	11-05-2006
		ES 2243877 T3	01-12-2005
		FR 2848395 A1	18-06-2004
		US 2004120753 A1	24-06-2004
		US 2008163887 A1	10-07-2008
US 6474346 B1	05-11-2002	FR 2824241 A1	08-11-2002
		US 2002162568 A1	07-11-2002

# RAPPORT DE RECHERCHE INTERNATIONALE

Demande internationale n°

PCT/FR2008/051367

**A. CLASSEMENT DE L'OBJET DE LA DEMANDE**

INV. A45D33/34 A45D34/04 A45D33/02

Selon la classification internationale des brevets (CIB) ou à la fois selon la classification nationale et la CIB

**B. DOMAINES SUR LESQUELS LA RECHERCHE A PORTE**

Documentation minimale consultée (système de classification suivi des symboles de classement)

A45D

Documentation consultée autre que la documentation minimale dans la mesure où ces documents relèvent des domaines sur lesquels a porté la recherche

Base de données électronique consultée au cours de la recherche internationale (nom de la base de données, et si cela est réalisable, termes de recherche utilisés)

EPO-Internal, WPI Data

**C. DOCUMENTS CONSIDERES COMME PERTINENTS**

Catégorie*	Identification des documents cités, avec, le cas échéant, l'indication des passages pertinents	no. des revendications visées
X	US 2007/020026 A1 (DIEUDONAT FABRICE [FR]) 25 janvier 2007 (2007-01-25) alinéas [0002], [0011], [0016], [0024] - [0027]; revendications; figures	1-22
X	EP 1 428 453 A (COSMOGEN [FR]) 16 juin 2004 (2004-06-16) alinéas [0001], [0012]; revendications; figures	1-22
X	US 6 474 346 B1 (JANG KI HONG [KR]) 5 novembre 2002 (2002-11-05) alinéas [0004] - [0007]; revendications; figures	1, 2, 22

 Voir la suite du cadre C pour la fin de la liste des documents

 Les documents de familles de brevets sont indiqués en annexe

\* Catégories spéciales de documents cités:

\*A\* document définissant l'état général de la technique, non considéré comme particulièrement pertinent

\*E\* document antérieur, mais publié à la date de dépôt international ou après cette date

\*L\* document pouvant jeter un doute sur une revendication de priorité ou cité pour déterminer la date de publication d'une autre citation ou pour une raison spéciale (telle qu'indiquée)

\*O\* document se référant à une divulgation orale, à un usage, à une exposition ou tous autres moyens

\*P\* document publié avant la date de dépôt international, mais postérieurement à la date de priorité revendiquée

\*T\* document ultérieur publié après la date de dépôt international ou la date de priorité et n'appartenant pas à l'état de la technique pertinent, mais cité pour comprendre le principe ou la théorie constituant la base de l'invention

\*X\* document particulièrement pertinent; l'invention revendiquée ne peut être considérée comme nouvelle ou comme impliquant une activité inventive par rapport au document considéré isolément

\*Y\* document particulièrement pertinent; l'invention revendiquée ne peut être considérée comme impliquant une activité inventive lorsque le document est associé à un ou plusieurs autres documents de même nature, cette combinaison étant évidente pour une personne du métier

\*&amp;\* document qui fait partie de la même famille de brevets

Date à laquelle la recherche internationale a été effectivement achevée

9 février 2009

Date d'expédition du présent rapport de recherche internationale

03/03/2009

Nom et adresse postale de l'administration chargée de la recherche internationale

 Office Européen des Brevets, P.B. 5818 Patentlaan 2  
NL - 2280 HV Rijswijk  
Tel. (+31-70) 340-2040  
Fax: (+31-70) 340-3016

Fonctionnaire autorisé

Acerbis, Giorgio

**RAPPORT DE RECHERCHE INTERNATIONALE**

Renseignements relatifs aux membres de familles de brevets

Demande internationale n°

PCT/FR2008/051367

Document brevet cité au rapport de recherche		Date de publication	Membre(s) de la famille de brevet(s)	Date de publication
US 2007020026	A1	25-01-2007	FR 2885778 A1	24-11-2006
EP 1428453	A	16-06-2004	AT 297670 T	15-07-2005
			DE 60300852 D1	21-07-2005
			DE 60300852 T2	11-05-2006
			ES 2243877 T3	01-12-2005
			FR 2848395 A1	18-06-2004
			US 2004120753 A1	24-06-2004
			US 2008163887 A1	10-07-2008
US 6474346	B1	05-11-2002	FR 2824241 A1	08-11-2002
			US 2002162568 A1	07-11-2002