



(12) 实用新型专利

(10) 授权公告号 CN 213307539 U

(45) 授权公告日 2021.06.01

(21) 申请号 202021369981.4

A41D 31/06 (2019.01)

(22) 申请日 2020.07.13

A41D 31/102 (2019.01)

A41D 31/18 (2019.01)

(73) 专利权人 鸿星尔克(绵阳)实业有限公司
地址 621100 四川省绵阳市青东坝工业集中区

(72) 发明人 吴荣照 何芳 黄明辉 黄茂盛

(74) 专利代理机构 厦门仕诚联合知识产权代理
事务所(普通合伙) 35227
代理人 邱冬新

(51) Int.Cl.

A41D 13/008 (2006.01)

A41D 3/00 (2006.01)

A41D 27/00 (2006.01)

A41D 27/10 (2006.01)

A41D 31/02 (2019.01)

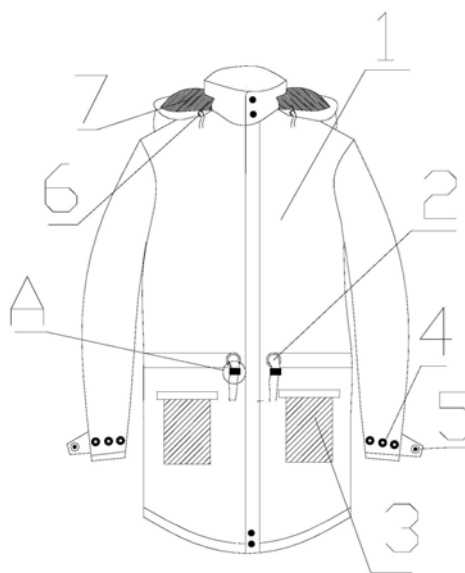
权利要求书1页 说明书3页 附图4页

(54) 实用新型名称

一种轻薄保暖羽绒服

(57) 摘要

一种轻薄保暖羽绒服,包括衣体、帽子、外层、鸭绒内胆和内层,衣体上端设置有帽子,所述衣体两侧长袖袖口处设置有第一纽扣和第二纽扣,衣体,衣体腰部一周内设置有第二抽绳,第二抽绳下方两侧设置有口袋,所述衣体从外到内依次设置有外层、鸭绒内胆和内层,衣体上设置有帽子,帽子两侧设置有第一抽绳,衣体两侧长袖袖口处设置的第一纽扣可以和第二纽扣配合,可以调整袖口的舒适度,衣体腰部一周设置的第二抽绳,可以腰部的松紧,衣体的外层采用聚酯纤维面料,衣体外层的聚酯纤维上设置的PTFE服装膜,衣体的保温层采用发热纤维面料,发热纤维是自行发热而温暖身体的一种全新材料,可以在鸭绒填充量少的情况下,仍然具备良好的保温性。



1. 一种轻薄保暖羽绒服,其特征在于:包括衣体(1)、帽子(7)、外层(8)、鸭绒内胆(9)和内层(10),衣体(1)上端设置有帽子(7),所述衣体(1)两侧长袖袖口处设置有第一纽扣(4)和第二纽扣(5),所述两侧袖口处设置有静电环(17),静电环(17)上设置有静电扣(11),衣体(1)腰部一周内设置有第二抽绳(2),第二抽绳(2)上设置有卡扣(16),所述衣体(1)两侧设置有口袋(3),口袋(3)位于第二抽绳(2)下方,所述衣体(1)内部设置有导电带(12),导电带(12)与两侧袖口处的静电扣(11)相连,所述衣体(1)从外到内依次设置有外层(8)、鸭绒内胆(9)和内层(10)。

2. 根据权利要求1所述的一种轻薄保暖羽绒服,其特征在于:所述外层(8)采用聚酯纤维面料。

3. 根据权利要求1所述的一种轻薄保暖羽绒服,其特征在于:所述内层(10)采用发热纤维。

4. 根据权利要求1所述的一种轻薄保暖羽绒服,其特征在于:所述帽子(7)两侧设置的有第一抽绳(6)。

5. 根据权利要求2所述的一种轻薄保暖羽绒服,其特征在于:所述聚酯纤维上设置有PTFE服装膜。

6. 根据权利要求1所述的一种轻薄保暖羽绒服,其特征在于:所述卡扣(16)内部设置有第一卡块(13),第一卡块(13)设置在第二卡块(14)内,第二卡块(14)内部设置有弹簧(15),弹簧(15)与第一卡块(13)相连。

一种轻薄保暖羽绒服

技术领域

[0001] 本实用新型涉及羽绒服技术领域,具体为一种轻薄保暖羽绒服。

背景技术

[0002] 羽绒服是一种冬季里的保暖外套,它主要由面料、里料及鸭绒内胆组成。羽绒服的保暖性能主要通过鸭绒内胆中的鸭绒填充量及鸭绒质量来决定,虽然,冬季寒冷,人人都想自己有一件又保暖又御寒的衣服,而羽绒服是冬季御寒的首选。

[0003] 例如公开号为“CN201720064182.8”专利名称为:“一种发热羽绒服”的专利,其公开了“包括羽绒服面层、羽绒服内层、羽绒服里布层及加热装置,其中羽绒服内层设置于所述羽绒服面层和羽绒服里布层之间,所述加热装置设置于所述羽绒服内层上,加热装置包括电池及多个加热片,多个所述加热片依次串联、且通过电源线与所述电池连接,形成闭环电路,多个所述加热片分别设置于所述羽绒服内层的后背部及两侧前襟上,所述电池设置于所述羽绒服里布层的外侧,所述电源线穿过所述羽绒服里布层与所述电池连接,加热片的外侧设有加热片包装袋,羽绒服内层的后背部设有后背帖,所述后背帖上设有后背加热片口袋,所述羽绒服内层的两侧前襟上分别设有左前袋布和右前袋布,所述左前袋布和右前袋布上分别设有左前加热片口袋和右前加热片口袋,多个所述加热片分别设置于所述后背加热片口袋、左前加热片口袋及右前加热片口袋内,羽绒服里布层的左前襟或右前襟上设有用于电源线穿过的扣眼,所述扣眼与所述左前加热片口袋或右前加热片口袋相对应,所述扣眼的外侧设有用于放置电池的电池口袋”,其能实现保暖效果。

[0004] 但现有的羽绒服很多是通过增加鸭绒填充量来提高保暖性能,使整体羽绒服看起来会显的很臃肿,且会使得着装者行动不方便,同时过多的鸭绒,使羽绒服透气性不好,令着装者有一种气闷的感觉,穿起来不舒适。

实用新型内容

[0005] (一)解决的技术问题

[0006] 针对现有技术的不足,本实用新型提供了一种轻薄保暖羽绒服。

[0007] (二)技术方案

[0008] 为实现上述目的,本实用新型提供如下技术方案:一种轻薄保暖羽绒服,包括衣体、帽子、外层、鸭绒内胆和内层,衣体上端设置有帽子,所述衣体两侧长袖袖口处设置有第一纽扣和第二纽扣,所述两侧袖口处设置有静电环,静电环上设置有静电扣,衣体腰部一周内设置有第二抽绳,第二抽绳上设置有卡扣,衣体腰部一周内设置有第二抽绳,所述衣体(1)两侧设置有口袋(3),口袋(3)位于第二抽绳(2)下方,所述衣体内部设置有导电带,导电带与两侧袖口处的静电扣相连,所述衣体从外到内依次设置有外层、鸭绒内胆和内层。

[0009] 为了实现羽绒服的保暖性,本实用新型改进有,外层采用聚酯纤维面料。

[0010] 为了实现羽绒服的更好耐用性,本实用新型改进有,内层采用发热纤维面料。

[0011] 为了提高羽绒服的实用性,本实用新型改进有,帽子两侧设置的有第一抽绳。

[0012] 为了提高羽绒服的防风性,本实用新型改进有,聚酯纤维上设置有PTFE服装膜。

[0013] 为了提高第二抽绳的实用性,本实用新型改进有,卡扣内部设置有第一卡块,第一卡块设置在第二卡块内,第二卡块内部设置有弹簧,弹簧与第一卡块相连。

[0014] (三)有益效果

[0015] 与现有技术相比,本实用新型提供了一种轻薄保暖羽绒服,具备以下有益效果:

[0016] 该轻薄保暖羽绒服,在于衣体上设置有帽子,帽子两侧设置有第一抽绳,第二抽绳可以调整帽子的松紧程度,可以防止戴帽子时被风刮掉,衣体两侧长袖袖口处设置的第一纽扣可以和第二纽扣配合,可以调整袖口的舒适度,衣体腰部一周设置的第二抽绳,可以腰部的松紧,第二抽绳上设置的卡扣,可以通过第一卡块与第二卡块相互配合,可以将第二抽绳的长度进行固定,衣体内部设置有导电带,导电带与袖口两侧静电扣相连,导电带通过静电扣可以将衣服内的静电排出,衣体的外层采用聚酯纤维面料,聚酯纤维面料具有较强的抗皱性和保形性,而且具有较高的强度与弹性恢复能力,可以保持羽绒服的外观的美感,衣体外层的聚酯纤维上设置的PTFE服装膜,PTFE服装膜具有防水透湿、防风保暖的效果,可以提高羽绒服的防水性和防风性,并且能进行保温,衣体的保温层采用发热纤维面料,发热纤维是自行发热而温暖身体的一种全新材料,可以在鸭绒填充量少的情况下,仍然具备良好的保温性,且透气性好。

附图说明

[0017] 图1为本实用新型结构示意图;

[0018] 图2为本实用新型图1中A处放大结构示意图;

[0019] 图3为本实用新型图1后视结构示意图;

[0020] 图4为本实用新型图1中内部结构示意图;

[0021] 图中:1.衣体;2.第二抽绳;3.口袋;4.第一纽扣;5.第二纽扣;6.第一抽绳;7.帽子;8.外层;9.鸭绒内胆;10.内层;11.静电扣;12.导电布;13.第一卡块;14.第二卡块;15.弹簧;16.卡扣;17.静电环;

具体实施方式

[0022] 下面将结合本实用新型实施例中的附图,对本实用新型实施例中的技术方案进行清楚、完整地描述,显然,所描述的实施例仅仅是本实用新型一部分实施例,而不是全部的实施例。基于本实用新型中的实施例,本领域普通技术人员在没有做出创造性劳动前提下所获得的所有其他实施例,都属于本实用新型保护的范围。

[0023] 请参阅图1-2,本实用新型的一种轻薄保暖羽绒服,包括衣体1、帽子7、外层8、鸭绒内胆9和内层10,衣体1上端设置有帽子7,帽子7两侧设置的有第一抽绳6,所述衣体1两侧长袖袖口处设置有第一纽扣4和第二纽扣5,衣体1,衣体1腰部一周内设置有第二抽绳2,第二抽绳2上设置有卡扣16,卡扣16内部设置有第一卡块13,第一卡块13设置在第二卡块14内,第二卡块14内部设置有弹簧15,弹簧15与第一卡块13相连,所述袖口两侧处设置有静电环16,静电环16上设置有静电扣11,所述衣体1两侧设置有口袋3,口袋3位于第二抽绳2下方,衣体1内部设置有导电带12,导电带12与两侧袖口处的静电扣11相连,所述衣体1从外到内依次设置有外层8、鸭绒内胆9和内层10,外层8采用聚酯纤维面料,聚酯纤维上设置有PTFE

服装膜,内层10采用发热纤维面料,

[0024] 综上所述,该一种轻薄保暖羽绒服的工作原理和工作过程为,在使用时,首先在衣体1上方设置有帽子7,帽子7两侧设置有第一抽绳6第一抽绳6可以通过伸拉调整帽子7的松紧,防止风将帽子7挂掉,衣体1两侧长袖袖口处设置有第一纽扣4与第二纽扣5进行配合,可以调整袖口的舒适度,衣体1腰部设置的第二抽绳2可以通过伸拉调整腰部的松紧,可以提升衣体1的舒适度,第二抽绳上设置的卡扣可以对第二抽绳的长度进行固定,衣体内设置的有导电带通过静电扣可以将衣服内部的静电排出,防止静电对人体的损害,衣体1外层8采用聚酯纤维,具有较强的抗皱性和保形性,而且具有较高的强度与弹性恢复能力,可以保持羽绒服的外观的美感,在聚酯纤维上设置有PTFE服装膜,PTFE服装膜具有防水透湿、防风保暖的效果,可以提高羽绒服的防水性和防风性,可以保证衣体1在保温的情况下还能具有防风防水的效果,衣体1的内层10采用发热纤维面料,发热纤维是一种本身能自行发热的人而温暖身体的一种纤维,发热纤维与外层8设置的聚酯纤维和PTFE服装膜进行配合,可以将鸭绒内胆9中的鸭绒减少减轻,使羽绒服能够轻薄的情况下,仍旧能够具有良好的保温性,而且透气性好。

[0025] 尽管已经示出和描述了本实用新型的实施例,对于本领域的普通技术人员而言,可以理解在不脱离本实用新型的原理和精神的情况下可以对这些实施例进行多种变化、修改、替换和变型,本实用新型的范围由所附权利要求及其等同物限定。

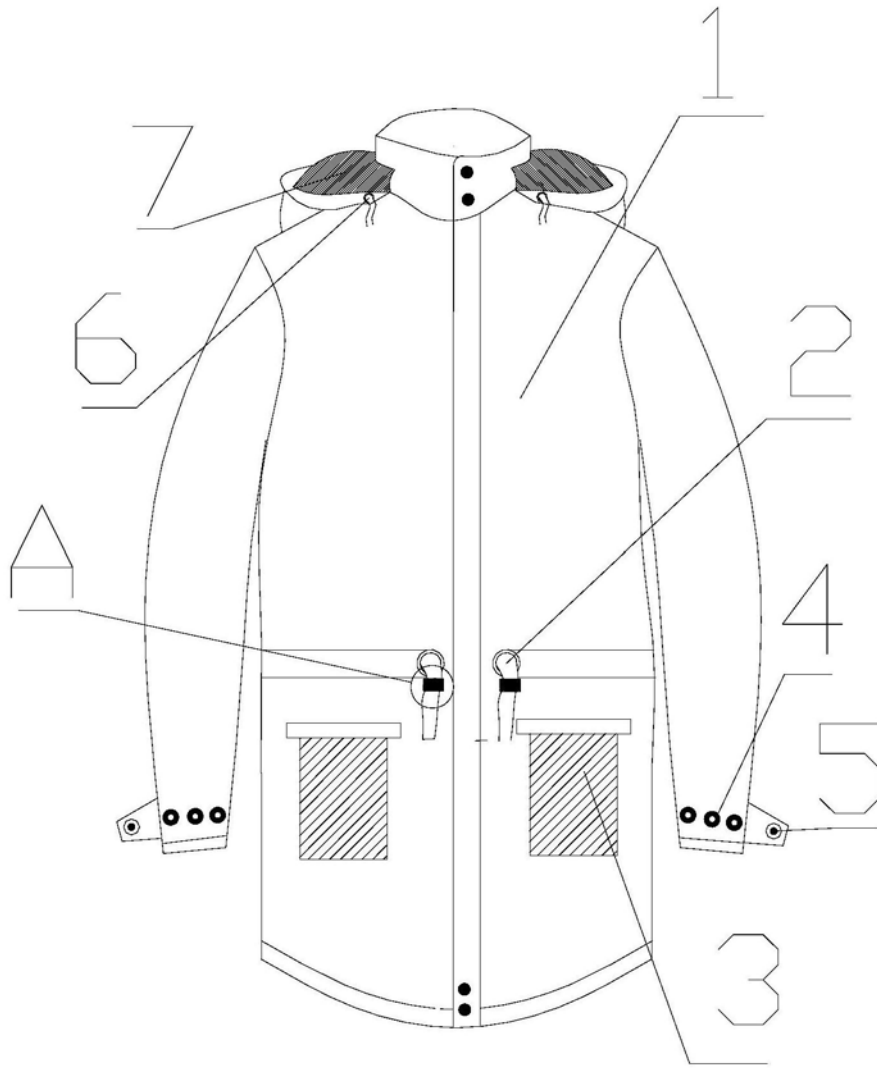


图1

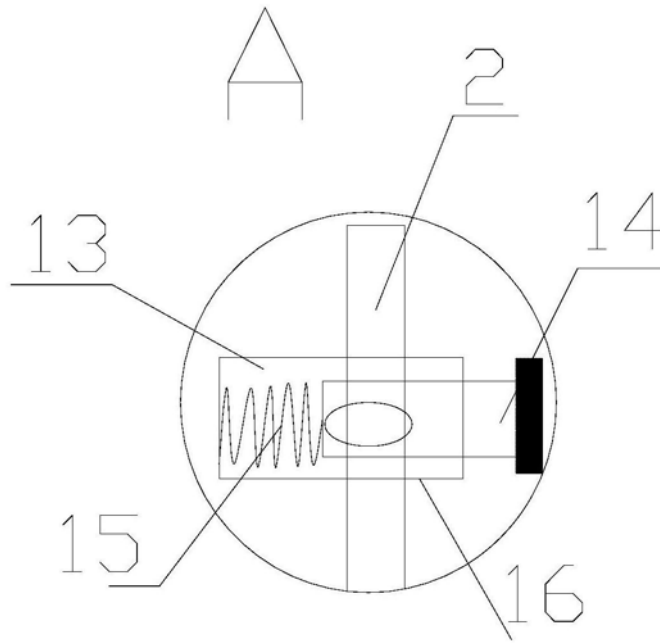


图2

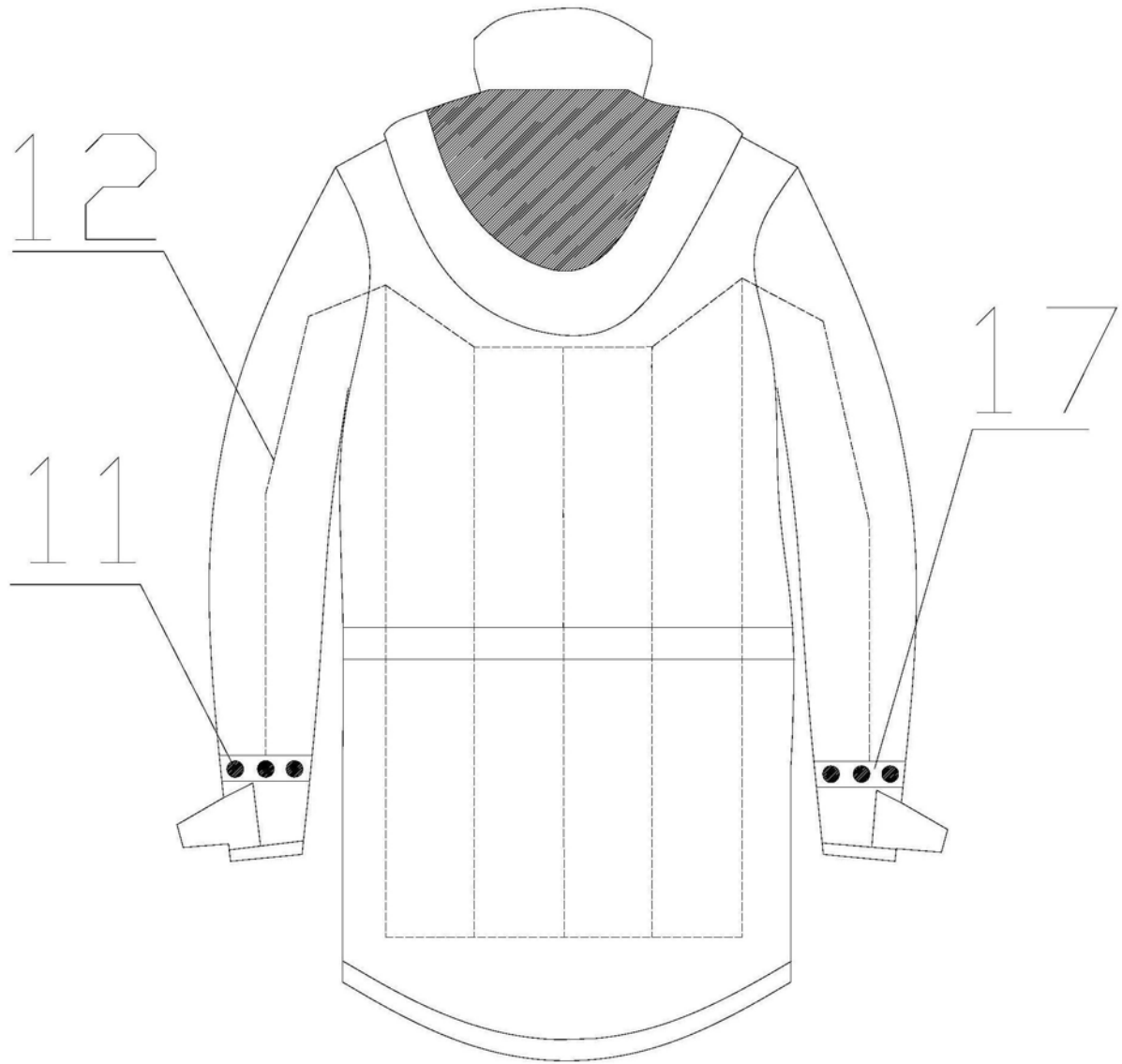


图3

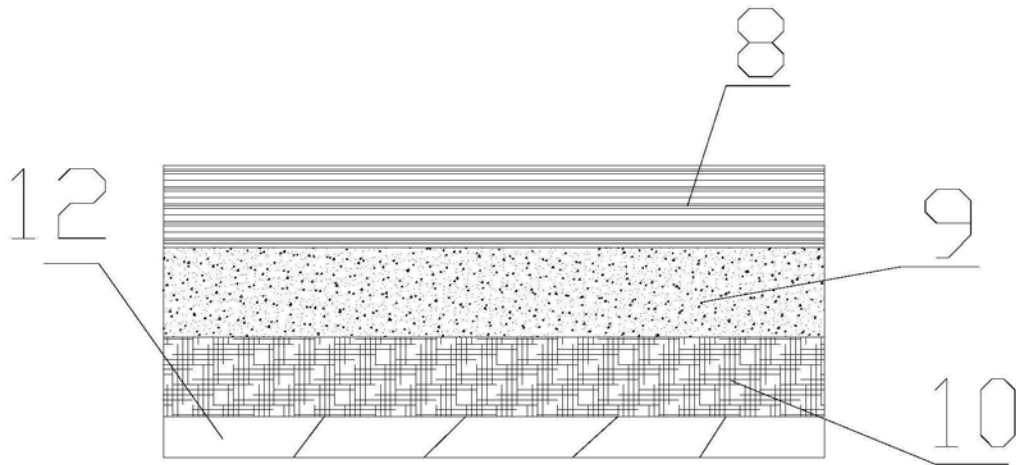


图4