



(12)实用新型专利

(10)授权公告号 CN 207418775 U

(45)授权公告日 2018.05.29

(21)申请号 201721037065.9

(22)申请日 2017.08.18

(73)专利权人 天守(福建)超纤科技股份有限公司

地址 364000 福建省龙岩市漳平市登榜工业园区

(72)发明人 蔡裕泰 蔡天守

(51)Int.Cl.

C14C 1/00(2006.01)

D06N 3/00(2006.01)

B05C 3/09(2006.01)

B05C 13/02(2006.01)

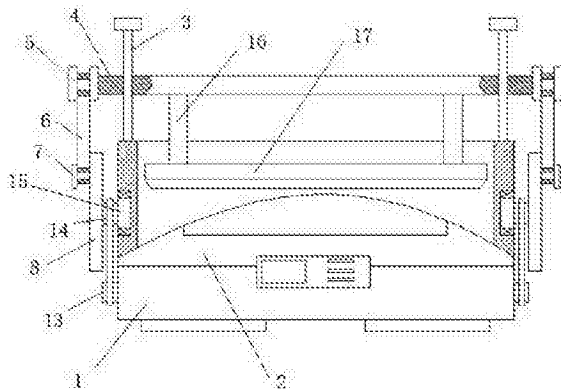
权利要求书1页 说明书3页 附图1页

(54)实用新型名称

用于生产高弹性、柔软性沙发革的含浸装置

(57)摘要

本实用新型公开了用于生产高弹性、柔软性沙发革的含浸装置,包括中空底座,所述中空底座的顶部固定有放液壳,且中空底座和放液壳之间设有安装槽,所述安装槽内固定有驱动电机,且驱动电机的输出轴固定有齿轮,所述齿轮的下方啮合连接有套接在中空底座内的齿轮环,且齿轮环的内侧固定套接有转动杆。本实用新型通过驱动电机、齿轮、齿轮环、转动杆、带轮、连接块、转动盘、第一连接杆、第一T形固定柱、第二T形固定柱、支撑板和第二连接杆等结构的配合使用,使得挤压板能够不断的往复挤压待含浸皮革,进而使得皮革充分吸收含浸液,含浸效果好,且结构简单,制作成本低,使用灵活。



1. 用于生产高弹性、柔软性沙发革的含浸装置,包括中空底座(1),其特征在于,所述中空底座(1)的顶部固定有放液壳(2),且中空底座(1)和放液壳(2)之间设有安装槽,安装槽内固定有驱动电机(9),且驱动电机(9)的输出轴固定有齿轮(10),所述齿轮(10)的下方啮合连接有套接在中空底座(1)内的齿轮环(11),且齿轮环(11)的内侧固定套接有转动杆(12),所述转动杆(12)的两端固定有对称设置在中空底座(1)两侧的带轮(13),且带轮(13)通过同步带连接有带轮柱(14),所述带轮柱(14)靠近中空底座(1)的一端固定有连接块(15),且连接块(15)与放液壳(2)的侧壁转动连接,所述带轮柱(14)远离连接块(15)的一端固定有对称设置在放液壳(2)两侧的转动盘(8),且转动盘(8)远离带轮柱(14)的一侧固定有第二T形固定柱(7),所述第二T形固定柱(7)的外侧转动连接有第一连接杆(6),且第一连接杆(6)远离第二T形固定柱(7)的一端转动连接有第一T形固定柱(5)。

2. 根据权利要求1所述的用于生产高弹性、柔软性沙发革的含浸装置,其特征在于,所述第一T形固定柱(5)靠近放液壳(2)的一端固定有支撑板(4),且支撑板(4)位于放液壳(2)的顶部上方,且支撑板(4)的底部固定有平行设置的第二连接杆(16)。

3. 根据权利要求2所述的用于生产高弹性、柔软性沙发革的含浸装置,其特征在于,所述第二连接杆(16)的底部固定有套接在放液壳(2)内的挤压板(17),且挤压板(17)的底部固定有保护胶,且挤压板(17)的大小与放液壳(2)的内部大小适配。

4. 根据权利要求2所述的用于生产高弹性、柔软性沙发革的含浸装置,其特征在于,所述支撑板(4)靠近第一T形固定柱(5)的两端均设有安装孔,且安装孔内滑动套接有固定在放液壳(2)顶部的第一带轮(3),且第一带轮(3)远离放液壳(2)的一端固定有限位块。

5. 根据权利要求1所述的用于生产高弹性、柔软性沙发革的含浸装置,其特征在于,所述转动杆(12)的外侧套接有固定在中空底座(1)内的轴承,且转动杆(12)通过轴承转动套接在转动杆(12)的内部。

6. 根据权利要求1所述的用于生产高弹性、柔软性沙发革的含浸装置,其特征在于,所述放液壳(2)靠近连接块(15)的侧壁设有放置槽,且连接块(15)的外侧套接有轴承,且连接块(15)通过轴承转动套接在放置槽内。

用于生产高弹性、柔软性沙发革的含浸装置

技术领域

[0001] 本实用新型涉及皮革生产装置技术领域,尤其涉及用于生产高弹性、柔软性沙发革的含浸装置。

背景技术

[0002] 沙发革是制作真皮沙发用的主要原材料,用在制作沙发的表面。沙发革的原料很多,有真皮沙发革,PU沙发革,PVC鞋面革等等。

[0003] 目前在,沙发革生产过程中通常会利用到含浸装置,皮革的含浸处理关系到整个皮革最终产品质量。然而,现有的小型企业在生产沙发革的过程中,仍然采用人工挤压沙发革的方式,进行含浸处理。这样的含浸方式,不仅含浸效果不够好,且含浸效率慢。同时,那些高端企业使用的含浸装置制成成本太高,不方便小型企业使用。

实用新型内容

[0004] 本实用新型的目的是为了解决现有技术中存在的缺点,而提出的用于生产高弹性、柔软性沙发革的含浸装置。

[0005] 为了实现上述目的,本实用新型采用了如下技术方案:

[0006] 用于生产高弹性、柔软性沙发革的含浸装置,包括中空底座,所述中空底座的顶部固定有放液壳,且中空底座和放液壳之间设有安装槽,安装槽内固定有驱动电机,且驱动电机的输出轴固定有齿轮,所述齿轮的下方啮合连接有套接在中空底座内的齿轮环,且齿轮环的内侧固定套接有转动杆,所述转动杆的两端固定有对称设置在中空底座两侧的带轮,且带轮通过同步带连接有带轮柱,所述带轮柱靠近中空底座的一端固定有连接块,且连接块与放液壳的侧壁转动连接,所述带轮柱远离连接块的一端固定有对称设置在放液壳两侧的转动盘,且转动盘远离带轮柱的一侧固定有第二T形固定柱,所述第二T形固定柱的外侧转动连接有第一连接杆,且第一连接杆远离第二T形固定柱的一端转动连接有第一T形固定柱。

[0007] 优选的,所述第一T形固定柱靠近放液壳的一端固定有支撑板,且支撑板位于放液壳的顶部上方,且支撑板的底部固定有平行设置的第二连接杆。

[0008] 优选的,所述第二连接杆的底部固定有套接在放液壳内的挤压板,且挤压板的底部固定有保护胶,且挤压板的大小与放液壳的内部大小适配。

[0009] 优选的,所述支撑板靠近第一T形固定柱的两端均设有安装孔,且安装孔内滑动套接有固定在放液壳顶部的第一带轮,且第一带轮远离放液壳的一端固定有限位块。

[0010] 优选的,所述转动杆的外侧套接有固定在中空底座内的轴承,且转动杆通过轴承转动套接在转动杆的内部。

[0011] 优选的,所述放液壳靠近连接块的侧壁设有放置槽,且连接块的外侧套接有轴承,且连接块通过轴承转动套接在放置槽内。

[0012] 本实用新型中,通过驱动电机、齿轮、齿轮环、转动杆、带轮、连接块、转动盘、第一

连接杆、第一T形固定柱、第二T形固定柱、支撑板和第二连接杆等结构的配合使用,使得挤压板能够不断的往复挤压待含浸皮革,进而使得皮革充分吸收含浸液,含浸效果好,且结构简单,制作成本低,使用灵活。

附图说明

[0013] 图1为本实用新型提出的用于生产高弹性、柔软性沙发革的含浸装置的结构示意图;

[0014] 图2为本实用新型提出的用于生产高弹性、柔软性沙发革的含浸装置的中空底座内部结构示意图。

[0015] 图中:1中空底座、2放液壳、3第一带轮、4支撑板、5第一T形固定柱、6第一连接杆、7第二T形固定柱、8转动盘、9驱动电机、10齿轮、11齿轮环、12转动杆、13带轮、14带轮柱、15连接块、16第二连接杆、17挤压板。

具体实施方式

[0016] 下面将结合本实用新型实施例中的附图,对本实用新型实施例中的技术方案进行清楚、完整地描述,显然,所描述的实施例仅仅是本实用新型一部分实施例,而不是全部的实施例。

[0017] 参照图1-2,用于生产高弹性、柔软性沙发革的含浸装置,包括中空底座1,中空底座1的顶部固定有放液壳2,且中空底座1和放液壳2之间设有安装槽,安装槽内固定有驱动电机9,且驱动电机9的输出轴固定有齿轮10,齿轮10的下方啮合连接有套接在中空底座1内的齿轮环11,且齿轮环11的内侧固定套接有转动杆12,转动杆12的两端固定有对称设置在中空底座1两侧的带轮13,且带轮13通过同步带连接有带轮柱14,带轮柱14靠近中空底座1的一端固定有连接块15,且连接块15与放液壳2的侧壁转动连接,带轮柱14远离连接块15的一端固定有对称设置在放液壳2两侧的转动盘8,且转动盘8远离带轮柱14的一侧固定有第二T形固定柱7,第二T形固定柱7的外侧转动连接有第一连接杆6,且第一连接杆6远离第二T形固定柱7的一端转动连接有第一T形固定柱5,第一T形固定柱5靠近放液壳2的一端固定有支撑板4,且支撑板4位于放液壳2的顶部上方,且支撑板4的底部固定有平行设置的第二连接杆16,第二连接杆16的底部固定有套接在放液壳2内的挤压板17,且挤压板17的底部固定有保护胶,且挤压板17的大小与放液壳2的内部大小适配,支撑板4靠近第一T形固定柱5的两端均设有安装孔,且安装孔内滑动套接有固定在放液壳2顶部的第一带轮3,且第一带轮3远离放液壳2的一端固定有限位块,转动杆12的外侧套接有固定在中空底座1内的轴承,且转动杆12通过轴承转动套接在转动杆12的内部,放液壳2靠近连接块15的侧壁设有放置槽,且连接块15的外侧套接有轴承,且连接块15通过轴承转动套接在放置槽内。

[0018] 工作原理:本实用新型在使用时,待含浸的皮革位于放液壳2内,并位于挤压板17的下方。通过设置的驱动电机9可以驱动齿轮10转动,通过与齿轮环11、转动杆12、带轮13和连接块15等结构的配合使用,可以驱动转动盘8转动,由于第一连接杆6与第一T形固定柱5和第二T形固定柱7均转动连接,因此当转动盘8转动时,设置的第一T形固定柱5、支撑板4和第二连接杆16等结构将整体上下往复运动,进而使得挤压板17不断的往复挤压待含浸的皮革,进而使得皮革充分吸收含浸液,含浸效果好,且结构简单,制作成本低。

[0019] 以上所述,仅为本实用新型较佳的具体实施方式,但本实用新型的保护范围并不局限于此,任何熟悉本技术领域的技术人员在本实用新型揭露的技术范围内,根据本实用新型的技术方案及其实用新型构思加以等同替换或改变,都应涵盖在本实用新型的保护范围之内。

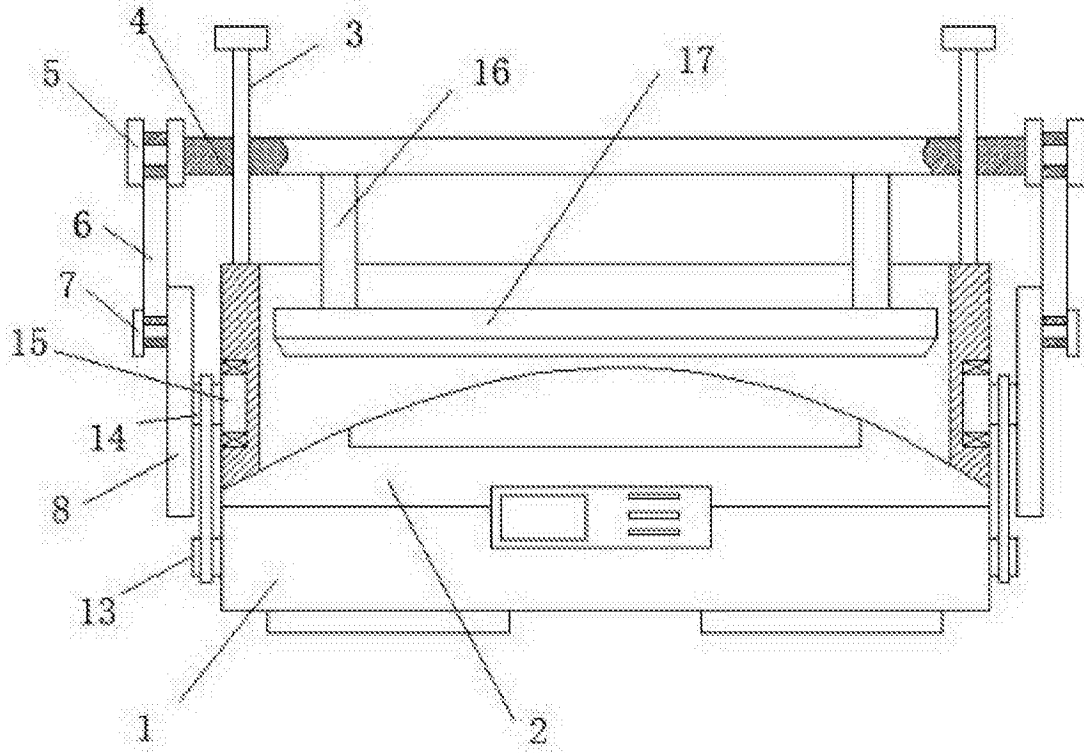


图1

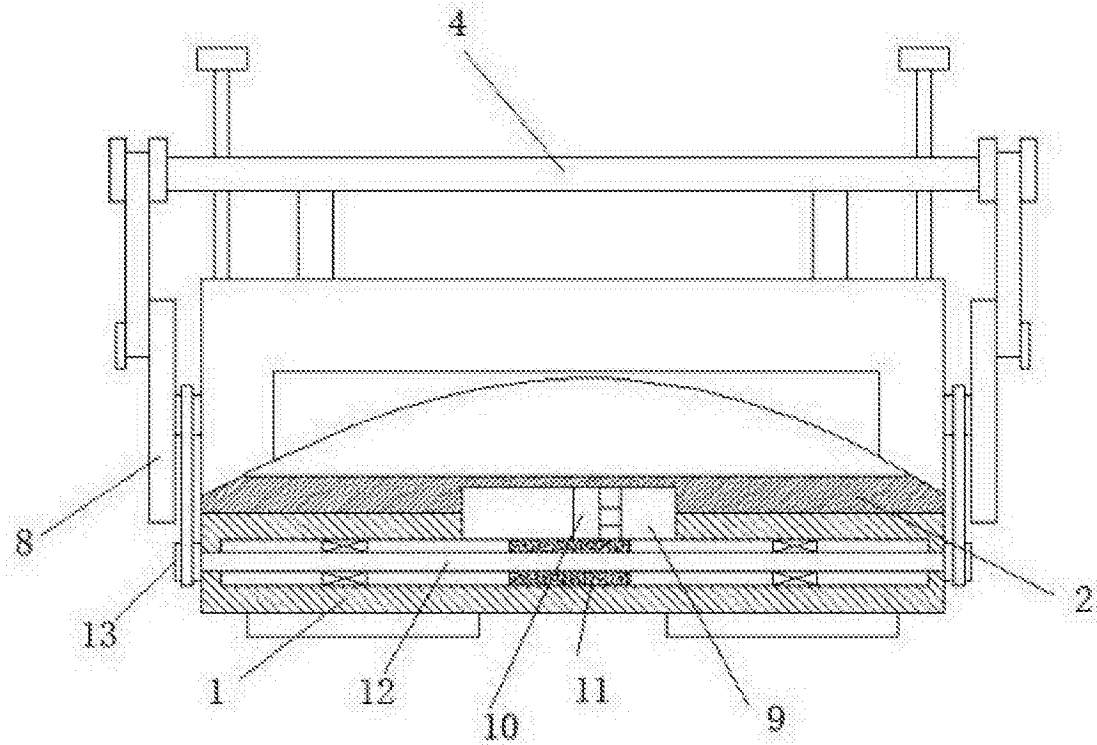


图2