



(12) 实用新型专利

(10) 授权公告号 CN 203984809 U

(45) 授权公告日 2014. 12. 03

(21) 申请号 201420284171. 7

(22) 申请日 2014. 05. 29

(73) 专利权人 合肥荣事达三洋电器股份有限公司

地址 230000 安徽省合肥市高新区科学大道
96 号

(72) 发明人 周兆国 杨宇澄 方永青

(74) 专利代理机构 合肥顺超知识产权代理事务
所(特殊普通合伙) 34120

代理人 赵晓薇 周发军

(51) Int. Cl.

H05K 5/02(2006. 01)

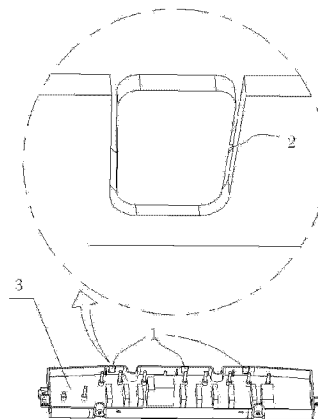
权利要求书1页 说明书2页 附图1页

(54) 实用新型名称

一种程控器盒

(57) 摘要

本实用新型涉及程控器技术领域,它公开了一种程控器盒,所述程控器盒周边设有漏水口,所述漏水口上设有挡块,所述挡块与所述漏水口形状相适配,所述挡块边缘与所述漏水口边沿的程控器盒体之间通过可拆断的连接体连接。本实用新型通过将漏水口挡板在程控器盒注塑成型时保留,在程控器与程控器盒安装灌胶完成后可手工去除,此结构满足程控器组件防潮和漏水的功能,同时简化了程控器组装工艺,提高效率,降低成本。



1. 一种程控器盒,所述程控器盒周边设有漏水口,其特征在于,所述漏水口上设有挡块,所述挡块与所述漏水口形状相适配,所述挡块边缘与所述漏水口边沿的程控器盒体之间通过可拆断的连接体连接。

2. 根据权利要求 1 所述的程控器盒,其特征在于,所述连接体位于所述漏水口边沿的侧壁上。

3. 根据权利要求 2 所述的程控器盒,其特征在于,所述连接体为长方形、三角形或梯形状。

4. 根据权利要求 1 所述的程控器盒,其特征在于,所述连接体所处高度高于所述程控器盒的灌胶高度。

一种程控器盒

技术领域

[0001] 本实用新型涉及程控器盒技术领域,尤其涉及到一种程控器盒。

背景技术

[0002] 当前家用电器产品中使用的程控器通常使用灌胶工艺,而为了防止程控器在使用中水汽或水滴等对电子器件管脚的腐蚀,通常需要在程控器盒周边(最低处)开设漏水口,由于漏水孔需低于灌胶表面才能起到漏水的作用,这样,在灌胶过程中,胶料会从漏水口处溢出,目前防胶料溢出的工艺是在灌胶前在漏水口处张贴胶带,在灌完胶料固化后再将胶带撕去,此工艺费时费力,影响生产效率。

实用新型内容

[0003] 本实用新型所要解决的技术问题是提供一种能够有效防止胶料溢出,省时省力的程控器盒。

[0004] 为解决上述技术问题,本实用新型采用以下技术方案:

[0005] 一种程控器盒,所述程控器盒周边设有漏水口,其特征在于,所述漏水口上设有挡块,所述挡块与所述漏水口形状相适配,所述挡块边缘与所述漏水口边沿的程控器盒体之间通过可拆断的连接体连接。

[0006] 优选的,所述连接体位于所述漏水口边沿的侧壁上。

[0007] 优选的,所述连接体为长方形、三角形或梯形状。

[0008] 优选的,所述连接体所处高度高于所述程控器盒的灌胶高度。

[0009] 本实用新型通过将漏水口结构在程控器盒注塑成型时保留,在程控器与程控器盒安装灌胶完成后可手工去除,此结构满足程控器组件防潮和漏水的功能,同时简化了程控器组装工艺,提高效率,降低成本。

附图说明

[0010] 下面结合附图对本实用新型的技术方案作进一步具体说明。

[0011] 图1为本实用新型具体实施方式结构示意图;

[0012] 1—漏水口挡板,2—薄壁连接部分,3—程控器盒。

具体实施方式

[0013] 下面结合附图和具体实施方式对本实用新型的技术方案作进一步具体说明。

[0014] 如图1所示的程控器盒,涉及程控器盒3,漏水口挡板1与程控器盒3漏水口形状相适配,漏水口挡板1与程控器盒3主体采用薄壁连接,薄壁连接部分2采用三角形或梯形状,便于后续去除,薄壁连接部分2高度高于程控器盒3灌胶高度,防止胶料溢出。本实用新型通过将漏水口挡板在程控器盒注塑成型时保留,在程控器与程控器盒安装灌胶完成后可手工去除,此结构满足程控器组件防潮和漏水的功能,同时简化了程控器组装工艺,提高

效率,降低成本。

[0015] 为进一步说明本实用新型,结合图 1,薄壁连接部分采用三角形阐述使用本实用新型程控器盒漏水口挡板进行程控器盒进行灌胶:灌胶之前,将漏水口挡板 1 与程控器盒 3 通过薄壁连接,薄壁连接部分 2 采用三角形,薄壁连接挡板 2 高度高于程控器盒灌胶高度,漏水口挡板在程控器盒注塑成型时保留,在程控器与程控器盒安装灌胶完成后手工去除。

[0016] 显然,所描述的实施例是本实用新型一部分实施例,而不是全部的实施例。基于本实用新型中的实施例,本领域普通技术人员在没有作出创造性劳动前提下所获得的所有其他实施例,都属于本实用新型保护的范围。

[0017] 最后所应说明的是,以上具体实施方式仅用以说明本实用新型的技术方案而非限制,尽管参照较佳实施例对本实用新型进行了详细说明,本领域的普通技术人员应当理解,可以对本实用新型的技术方案进行修改或者等同替换,而不脱离本实用新型技术方案的精神和范围,其均应涵盖在本实用新型的权利要求范围当中。

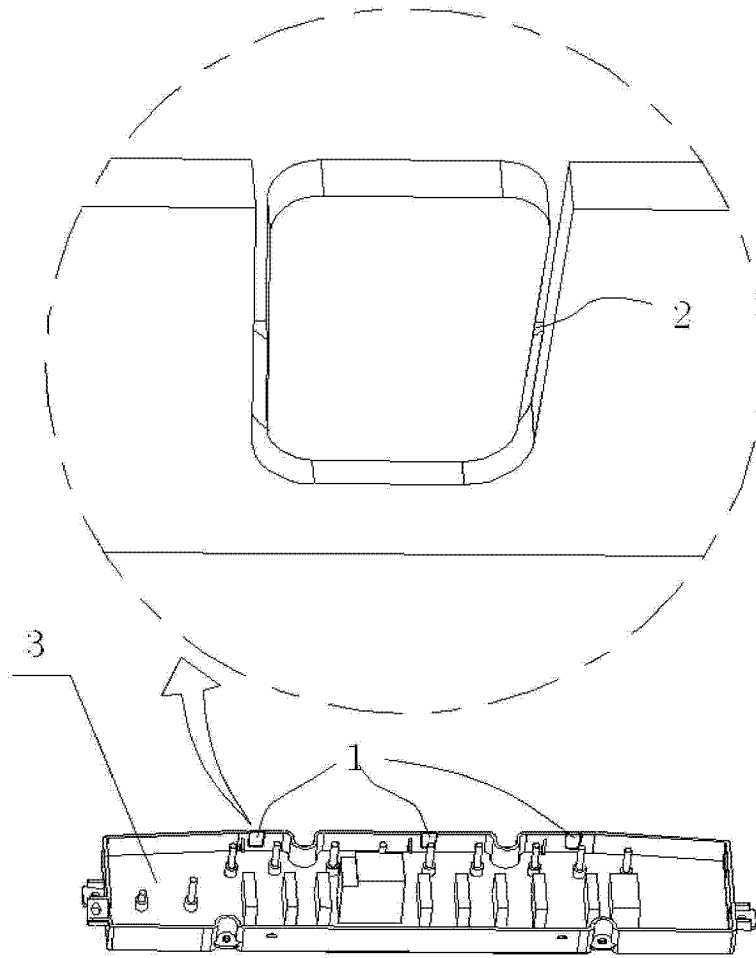


图 1