

(12) SOLICITUD INTERNACIONAL PUBLICADA EN VIRTUD DEL TRATADO DE COOPERACIÓN EN MATERIA DE PATENTES (PCT)

(19) Organización Mundial de la Propiedad Intelectual
Oficina internacional



(10) Número de publicación internacional
WO 2017/194797 A1

(43) Fecha de publicación internacional
16 de noviembre de 2017 (16.11.2017) **WIPO | PCT**

- (51) Clasificación internacional de patentes:
A61H 1/02 (2006.01)
- (21) Número de la solicitud internacional:
PCT/ES2017/000050
- (22) Fecha de presentación internacional:
28 de abril de 2017 (28.04.2017)
- (25) Idioma de presentación: español
- (26) Idioma de publicación: español
- (30) Datos relativos a la prioridad:
U201600337 13 de mayo de 2016 (13.05.2016) ES
- (71) Solicitante: **PHYSIOMEDICAL MIMAR, S.L.** [ES/ES];
C/ Doctor Gomez Ulla, 20, 28028 Madrid (ES).
- (72) Inventor: **MILLAN MARTINEZ, Francisco Javier**; C/
Doctor Gomez Ulla, 20, 28028 Madrid (ES).
- (74) Mandatario: **DE LA FUENTE FERNÁNDEZ, Dionisio**;
Plaza de Castilla, 3 Bis Local, 28046 Madrid (ES).
- (81) Estados designados (*a menos que se indique otra cosa, para toda clase de protección nacional admisible*): AE, AG, AL, AM, AO, AT, AU, AZ, BA, BB, BG, BH, BN, BR, BW, BY, BZ, CA, CH, CL, CN, CO, CR, CU, CZ, DE, DJ, DK,

DM, DO, DZ, EC, EE, EG, ES, FI, GB, GD, GE, GH, GM, GT, HN, HR, HU, ID, IL, IN, IR, IS, JP, KE, KG, KH, KN, KP, KR, KW, KZ, LA, LC, LK, LR, LS, LU, LY, MA, MD, ME, MG, MK, MN, MW, MX, MY, MZ, NA, NG, NI, NO, NZ, OM, PA, PE, PG, PH, PL, PT, QA, RO, RS, RU, RW, SA, SC, SD, SE, SG, SK, SL, SM, ST, SV, SY, TH, TJ, TM, TN, TR, TT, TZ, UA, UG, US, UZ, VC, VN, ZA, ZM, ZW.

(84) Estados designados (*a menos que se indique otra cosa, para toda clase de protección regional admisible*): ARIPO (BW, GH, GM, KE, LR, LS, MW, MZ, NA, RW, SD, SL, ST, SZ, TZ, UG, ZM, ZW), euroasiática (AM, AZ, BY, KG, KZ, RU, TJ, TM), europea (AL, AT, BE, BG, CH, CY, CZ, DE, DK, EE, ES, FI, FR, GB, GR, HR, HU, IE, IS, IT, LT, LU, LV, MC, MK, MT, NL, NO, PL, PT, RO, RS, SE, SI, SK, SM, TR), OAPI (BF, BJ, CF, CG, CI, CM, GA, GN, GQ, GW, KM, ML, MR, NE, SN, TD, TG).

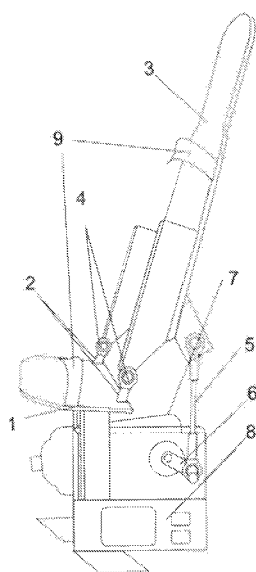
Publicada:

- con informe de búsqueda internacional (Art. 21(3))
- con reivindicaciones modificadas (Art. 19(1))

(54) Title: MOBILE DEVICE FOR EXERCISING LIMBS

(54) Título: DISPOSITIVO MÓVIL PARA EJERCITAR EXTREMIDADES

FIG. 1



(57) Abstract: This invention discloses a mobile device for exercising limbs, which essentially comprises a first portion consisting of a base support (1) provided with holding elements (2) and a second portion that includes at least one rest support (3) that has fastening elements (4) connected to the holding elements (2) and to a shifting mechanism that can produce a rocking movement, which includes an arm (5) connected to a connecting rod (8) that can be eccentric or the like, connected to a motor (7) that acts via a programmable control device (8) provided in order to identify the different modes in which to activate the movement mechanism.

(57) Resumen: La presente invención revela un dispositivo móvil para ejercitar extremidades, que esencialmente comprende una primera porción constituida por un soporte de base (1) previsto con elementos de sujeción, (2) y una segunda porción que incluye al menos un soporte de apoyo (3) que tiene elementos de fijación (4) conectados a los elementos de sujeción (2) y a un mecanismo de desplazamiento, facultado para producir un movimiento de vaivén, que incluye un brazo (5) conectado a una biela, excéntrica o similar, (8), que se encuentra conectada a un motor (7) que actúa mediante un dispositivo de control programable (8) previsto para identificar los diferentes modos de accionar el mecanismo de movimiento.



WO 2017/194797 A1

DISPOSITIVO MÓVIL PARA EJERCITAR EXTREMIDADES

OBJETO DE LA INVENCION

5

La presente invención se refiere en general a un dispositivo móvil para ejercitar extremidades, que aporta notables ventajas y características de novedad con respecto a los medios existentes de análogas finalidades. Más en particular, la invención propone un sistema de movimiento previsto para entrenamiento terapéutico en brazos y piernas, constituido esencialmente por al menos un brazo articulado que desplaza una plataforma adaptada, movido por un elemento mecánico que mueve el sistema, controlado por elementos electromecánicos e informáticos.

10

ANTECEDENTES DE LA INVENCION

15

El documento de patente europea 205018 se refiere a una máquina de ejercicio de piernas para hacer ejercicio de pierna que comprende al menos un tablero de pie, plataforma u objeto similar sobre el que se coloca un pie del usuario, estando dicho tablero, plataforma u objeto similar montado para movimiento de oscilación, caracterizado por medios para permitir al tablero, plataforma u objeto similar moverse con un movimiento de oscilación para mover la pantorrilla con un movimiento que simula pasear. La máquina de hacer ejercicio de pierna preferiblemente comprende un par de tableros, plataformas u objetos similares para los pies, que están montados para movimiento atrás y adelante en oposición de fase, para ejercitar ambas piernas.

20

25

SUMARIO DE LA INVENCION

Partiendo del estado de la técnica anteriormente citado, la invención se plantea el desarrollo de un dispositivo móvil para ejercitar las extremidades en personas que mejore los movimientos de brazos y piernas mediante un sistema facultado para posicionar mecánicamente unos soportes adaptados previstos para encajar las extremidades del cuerpo, que permita realizar ejercicios más complejos y además se prevé incorporar mecanismos auxiliares de medición y elementos electromecánicos e informáticos para control y ejecución del sistema. Este objetivo se alcanza a través de las características indicadas en la reivindicación 1. Otras ventajas se consiguen

30

35

mediante las características indicadas en las reivindicaciones dependientes.

Dispositivo móvil para ejercitar extremidades, esencialmente comprende un cuerpo que tiene una primera porción estática, que incluye un elemento de base, incluyendo
5 un soporte previsto con un sistema de sujeción y una segunda porción dinámica que incluye al menos un soporte articulado adaptado, que se encuentra conectado al sistema sujeción mediante elementos de fijación y a un mecanismo de desplazamiento, constituido por un brazo articulado que produce un movimiento de vaivén, conectado a un motor, que esta alimentado por un acumulador y tiene un
10 dispositivo de control programable previsto para identificar los diferentes modos de accionar el mecanismo de movimiento de la forma como indique el programa.

Según una característica de la invención, resulta ventajoso incorporar mecanismos auxiliares de medición y elementos electromecánicos e informáticos para control y ejecución del dispositivo de control. Conforme con otra característica adicional de la
15 invención resulta ventajoso que el dispositivo de control programable esté conectado a un receptor externo mediante un emisor que envíe la señal a otro dispositivo conectado a un teléfono móvil, ordenador o similar.

Aun conforme a otra característica de la invención se prevé elementos de amarre para
20 sujetar brazos y piernas, tal como correas o similar.

DESCRIPCIÓN DE LOS DIBUJOS

25

Para complementar la descripción que se está realizando y con el objeto de ayudar a una mejor comprensión de las características del invento, de acuerdo con un ejemplo preferente de la realización práctica del mismo, se acompaña como parte integrante de dicha descripción, un juego de dibujos en donde con carácter ilustrativo y no limitativo,
30 se ha representado lo siguiente:

Figura 1.- muestra una vista general del dispositivo móvil para ejercitar extremidades.

35

REALIZACIÓN PREFERENTE DE LA INVENCION

A la vista de las mencionadas figuras puede apreciarse como el dispositivo móvil para ejercitar extremidades, esencialmente comprende un cuerpo que tiene una primera porción, constituida por un soporte de base (1), que incluye elementos de sujeción (2) y una segunda porción que incluye al menos un soporte de apoyo (3) que tiene elementos de fijación (4) previstos para ensamblar, que se encuentran conectados a los elementos de sujeción (2) del soporte de base (1) y a un mecanismo de desplazamiento, constituido por un brazo (5) conectado a una biela, excéntrica o similar (6), que se encuentra conectada al eje de un motor (7) que acciona al recibir la orden de un dispositivo de control programable (8).

También apreciamos elementos de amarre (9) conectados al soporte de base (1) y de apoyo (3) para sujetar brazos y piernas.

Tal como se expresa en la descripción, el dispositivo de control programable este conectado a un receptor externo mediante un emisor que envíe la señal a otro dispositivo conectado a un teléfono móvil, ordenador o similar.

La utilización del dispositivo móvil para ejercitar extremidades es como sigue:

Una vez tenemos la extremidad que vamos a ejercitar, pongamos a modo de ejemplo un brazo, colocamos el codo del brazo sobre el soporte de base (1) y apoyamos el brazo en el soporte de apoyo (3), a continuación se sujeta con los elementos de amarre (9) al estar ambos soportes facultados para articular mediante los elementos de sujeción (2). Accionamos el dispositivo mediante el teléfono móvil o el control directamente y una vez el dispositivo de control programable (8), selecciona el programa adecuado, manda la orden para accionar el motor (7) el mecanismo de desplazamiento actúa de forma que la biela (6), mueve el brazo (5), que a su vez desplaza el soporte de apoyo (3) generando un movimiento de vaivén, que al estar conectado con el soporte de base, articula en cada giro permitiendo que el brazo reciba el ejercicio adecuado.

35

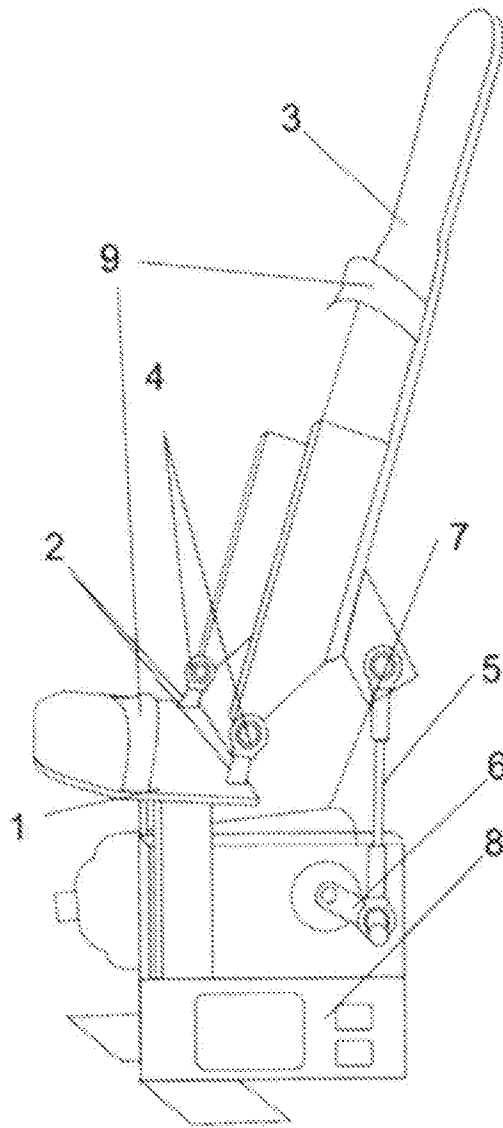
REIVINDICACIONES

- 5 1. Dispositivo móvil para ejercitar extremidades, caracterizado porque esencialmente comprende una primera porción constituida por un soporte de base (1) previsto con elementos de sujeción, (2) y una segunda porción que incluye al menos un soporte de apoyo (3) que tiene elementos de fijación (4) conectados a los elementos de sujeción (2) y a un mecanismo de desplazamiento, facultado para producir un movimiento de vaivén, que incluye un brazo (5) conectado a una biela, excéntrica o similar, (6), que se encuentra conectada a un motor (7) que actúa mediante un dispositivo de control programable (8) previsto para identificar los diferentes modos de accionar el mecanismo de movimiento.
- 10
- 15 2. Dispositivo móvil para ejercitar extremidades, según reivindicación 1 caracterizado porque, resulta ventajoso incorporar mecanismos auxiliares de medición y elementos electromecánicos e informáticos para control y ejecución del dispositivo de control.
- 20 3. Dispositivo móvil para ejercitar extremidades, según reivindicación 1 caracterizado por incorporar al dispositivo de control (8) programable, un receptor externo conectado a un emisor que envía la señal a otro dispositivo mediante un teléfono móvil, ordenador o similar.
- 25 4. Dispositivo móvil para ejercitar extremidades, según reivindicación 1 se prevé elementos de amarre (9) para sujetar brazos y piernas, tal como correas o similar
- 30
- 35

REIVINDICACIONES MODIFICADAS
recibidas por la oficina Internacional el 24.Aug.2017 (24.08.2017)

- 5 1. Dispositivo móvil para ejercitar extremidades, caracterizado porque
comprende una primera porción constituida por un soporte de base (1) previsto
con elementos de sujeción (2); una segunda porción que incluye al menos un
soporte de apoyo (3) con elementos de fijación (4) conectados a dichos
10 elementos de sujeción (2) y a un mecanismo de desplazamiento constituido por
un brazo (5) conectado a una biela (6) conectada a un motor (7) que es
controlado por un dispositivo de control programable (8) previsto para
identificar los diferentes modos de accionar el mecanismo de movimiento.
- 15 2. Dispositivo móvil para ejercitar extremidades, según reivindicación 1 por que el
mecanismo de desplazamiento produce un movimiento de vaivén.
- 20 3. Dispositivo móvil para ejercitar extremidades, según reivindicación 1 por que el
dispositivo presenta elementos de amarre (9) conectados al soporte base (1) y
al soporte de apoyo (3) para sujetar brazos y piernas.
- 25 4. Dispositivo móvil para ejercitar extremidades, según la reivindicación anterior
por que los elementos de amarre (9) son correas o similar.
- 30 5. Dispositivo móvil para ejercitar extremidades, según reivindicación 1
caracterizado porque incorpora mecanismos auxiliares de medición y
elementos electromecánicos e informáticos para control y ejecución del
dispositivo de control.
- 35 6. Dispositivo móvil para ejercitar extremidades, según reivindicación 1
caracterizado por que el dispositivo de control (8) programable está conectado
a un receptor externo mediante un emisor que envíe la señal a otro dispositivo
conectado a un teléfono móvil, ordenador o similar.

FIG. 1



INTERNATIONAL SEARCH REPORT

International application No.
PCT/ES2017/000050

A. CLASSIFICATION OF SUBJECT MATTER

A61H1/02 (2006.01)

According to International Patent Classification (IPC) or to both national classification and IPC

B. FIELDS SEARCHED

Minimum documentation searched (classification system followed by classification symbols)

A61H

Documentation searched other than minimum documentation to the extent that such documents are included in the fields searched

Electronic data base consulted during the international search (name of data base and, where practicable, search terms used)

EPODOC, INVENES, WPI

C. DOCUMENTS CONSIDERED TO BE RELEVANT

Category*	Citation of document, with indication, where appropriate, of the relevant passages	Relevant to claim No.
Y	US 2009227925 A1 (MCBEAN JOHN M ET AL.) 10/09/2009, the whole document	1-4
Y	EP 0205018 A2 (HEATON SAMUEL) 17/12/1986, The whole document	1-4
A	GB 2444679 A (MATSUSHITA ELECTRIC IND CO LTD MATSUSHITA ELECTRIC IND CO LTD ET AL.) 11/06/2008, the whole document	1-4
A	WO 2010019917 A1 (TIBION CORP ET AL.) 18/02/2010, the whole document	1-4

Further documents are listed in the continuation of Box C.

See patent family annex.

<p>* Special categories of cited documents:</p> <p>"A" document defining the general state of the art which is not considered to be of particular relevance.</p> <p>"E" earlier document but published on or after the international filing date</p> <p>"L" document which may throw doubts on priority claim(s) or which is cited to establish the publication date of another citation or other special reason (as specified)</p> <p>"O" document referring to an oral disclosure use, exhibition, or other means.</p> <p>"P" document published prior to the international filing date but later than the priority date claimed</p>	<p>"T" later document published after the international filing date or priority date and not in conflict with the application but cited to understand the principle or theory underlying the invention</p> <p>"X" document of particular relevance; the claimed invention cannot be considered novel or cannot be considered to involve an inventive step when the document is taken alone</p> <p>"Y" document of particular relevance; the claimed invention cannot be considered to involve an inventive step when the document is combined with one or more other documents, such combination being obvious to a person skilled in the art</p> <p>"&" document member of the same patent family</p>
--	--

Date of the actual completion of the international search
28/06/2017

Date of mailing of the international search report
(29/06/2017)

Name and mailing address of the ISA/

OFICINA ESPAÑOLA DE PATENTES Y MARCAS
Paseo de la Castellana, 75 - 28071 Madrid (España)
Facsimile No.: 91 349 53 04

Authorized officer
P. Alonso Gaston

Telephone No. 91 3495323

INTERNATIONAL SEARCH REPORT

International application No.

Information on patent family members

PCT/ES2017/000050

Patent document cited in the search report	Publication date	Patent family member(s)	Publication date
US2009227925 A1	10.09.2009	US2016287422 A1 US2014142474 A1 US9398994 B2 JP2010504167 A JP5557529B B2 US8585620 B2 EP2079361 A2 EP2079361 B1 WO2008036746 A2 WO2008036746 A3 US2008071386 A1 US8926534 B2	06.10.2016 22.05.2014 26.07.2016 12.02.2010 23.07.2014 19.11.2013 22.07.2009 09.01.2013 27.03.2008 10.07.2008 20.03.2008 06.01.2015
----- EP0205018 A2	----- 17.12.1986	JPS6249852 A GB2176412 A GB2176412 B AT60503T T	----- 04.03.1987 31.12.1986 25.01.1989 15.02.1991
----- GB2444679 A	----- 11.06.2008	US2009276058 A1 KR20090047541 A KR101204540B B1 GB2455427 A GB2455427 B CN101282696 A CN101282696B B KR20080055869 A KR100911269B B1 JPWO2007043308 A1 JP4065459B B2 JP2008012358 A JP4110203B B2 WO2007043308 A1 DE112006002718T T5	----- 05.11.2009 12.05.2009 23.11.2012 10.06.2009 02.12.2009 08.10.2008 05.12.2012 19.06.2008 11.08.2009 26.03.2008 26.03.2008 24.01.2008 02.07.2008 19.04.2007 21.08.2008 30.07.2008 16.05.2012
----- WO2010019917 A1	----- 18.02.2010	EP1949873 A1 EP1949873 A4 ----- JP2014147803 A US2012316475 A1 JP2012500062 A JP5512678B B2 CN102187118 A CN102187118B B US2010039052 A1 US8058823 B2 US2010038983 A1 US8274244 B2 ----- EP2324267 A1 EP2324267 A4 -----	----- 21.08.2014 13.12.2012 05.01.2012 04.06.2014 14.09.2011 29.04.2015 18.02.2010 15.11.2011 18.02.2010 25.09.2012 25.05.2011 27.01.2016 -----

INFORME DE BÚSQUEDA INTERNACIONAL

Solicitud internacional nº
PCT/ES2017/000050

A. CLASIFICACIÓN DEL OBJETO DE LA SOLICITUD
A61H1/02 (2006.01)

De acuerdo con la Clasificación Internacional de Patentes (CIP) o según la clasificación nacional y CIP.

B. SECTORES COMPRENDIDOS POR LA BÚSQUEDA

Documentación mínima buscada (sistema de clasificación seguido de los símbolos de clasificación)
A61H

Otra documentación consultada, además de la documentación mínima, en la medida en que tales documentos formen parte de los sectores comprendidos por la búsqueda

Bases de datos electrónicas consultadas durante la búsqueda internacional (nombre de la base de datos y, si es posible, términos de búsqueda utilizados)

EPODOC, INVENES, WPI

C. DOCUMENTOS CONSIDERADOS RELEVANTES

Categoría*	Documentos citados, con indicación, si procede, de las partes relevantes	Relevante para las reivindicaciones nº
Y	US 2009227925 A1 (MCBEAN JOHN M ET AL.) 10/09/2009, Todo el documento	1-4
Y	EP 0205018 A2 (HEATON SAMUEL) 17/12/1986, Todo el documento	1-4
A	GB 2444679 A (MATSUSHITA ELECTRIC IND CO LTD MATSUSHITA ELECTRIC IND CO LTD ET AL.) 11/06/2008, Todo el documento	1-4
A	WO 2010019917 A1 (TIBION CORP ET AL.) 18/02/2010, Todo el documento	1-4

En la continuación del recuadro C se relacionan otros documentos Los documentos de familias de patentes se indican en el anexo

* Categorías especiales de documentos citados:	"T"	documento ulterior publicado con posterioridad a la fecha de presentación internacional o de prioridad que no pertenece al estado de la técnica pertinente pero que se cita por permitir la comprensión del principio o teoría que constituye la base de la invención.
"A" documento que define el estado general de la técnica no considerado como particularmente relevante.	"X"	documento particularmente relevante; la invención reivindicada no puede considerarse nueva o que implique una actividad inventiva por referencia al documento aisladamente considerado.
"E" solicitud de patente o patente anterior pero publicada en la fecha de presentación internacional o en fecha posterior.	"Y"	documento particularmente relevante; la invención reivindicada no puede considerarse que implique una actividad inventiva cuando el documento se asocia a otro u otros documentos de la misma naturaleza, cuya combinación resulta evidente para un experto en la materia.
"L" documento que puede plantear dudas sobre una reivindicación de prioridad o que se cita para determinar la fecha de publicación de otra cita o por una razón especial (como la indicada).	"&"	documento que forma parte de la misma familia de patentes.
"O" documento que se refiere a una divulgación oral, a una utilización, a una exposición o a cualquier otro medio.		
"P" documento publicado antes de la fecha de presentación internacional pero con posterioridad a la fecha de prioridad reivindicada.		

Fecha en que se ha concluido efectivamente la búsqueda internacional.
28/06/2017

Fecha de expedición del informe de búsqueda internacional.
29 de junio de 2017 (29/06/2017)

Nombre y dirección postal de la Administración encargada de la búsqueda internacional
OFICINA ESPAÑOLA DE PATENTES Y MARCAS
Paseo de la Castellana, 75 - 28071 Madrid (España)
Nº de fax: 91 349 53 04

Funcionario autorizado
P. Alonso Gaston
Nº de teléfono 91 3495323

