



CONFÉDÉRATION SUISSE
INSTITUT FÉDÉRAL DE LA PROPRIÉTÉ INTELLECTUELLE

(11) CH 703 406 B1

(51) Int. Cl.: G04B 21/12 (2006.01)
G04B 21/04 (2006.01)

Brevet d'invention délivré pour la Suisse et le Liechtenstein

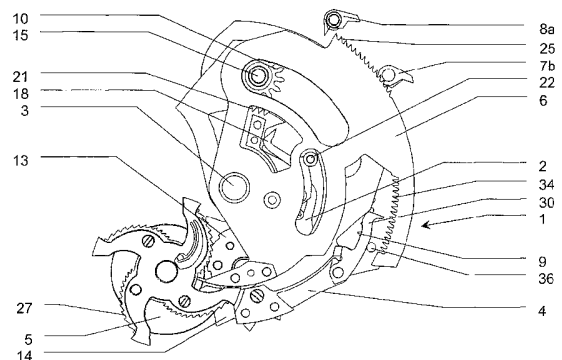
Traité sur les brevets, du 22 décembre 1978, entre la Suisse et le Liechtenstein

(12) **FASCICULE DU BREVET**

(21) Numéro de la demande: 01115/10	(73) Titulaire(s): CompliTime SA, Eplatures-Grise 16 2301 La Chaux-de-Fonds (CH)
(22) Date de dépôt: 08.07.2010	
(43) Demande publiée: 13.01.2012	(72) Inventeur(s): GREUBEL, Robert, CH-2523 Lignières (CH) FORSEY, Stephen, 2416 Les Brenets (CH) Amel Kapetanovic, 2300 La Chaux-de-Fonds (CH)
(24) Brevet délivré: 30.04.2015	
(45) Fascicule du brevet publié: 30.04.2015	(74) Mandataire: GLN S.A., Avenue Edouard-Dubois 20 2000 Neuchâtel (CH)

(54) **Pièce d'horlogerie comprenant un mécanisme de sonnerie.**

(57) L'invention concerne une pièce d'horlogerie comportant un mécanisme de sonnerie (1) comprenant une pièce des heures (2), une pièce des quarts (4), et une pièce des minutes (6), lesdites pièces des heures (2), des quarts (4) et des minutes (6) étant montées pivotantes autour d'un même axe (3), la pièce des quarts (4) et la pièce des minutes (6) étant reliées cinématiquement au moyen d'un premier organe d'entraînement copérant avec une première denture d'entraînement (34). Selon l'invention, l'une de la pièce des heures (2) et de la pièce des quarts (4) comprend une deuxième denture d'entraînement (21) et l'autre de la pièce des heures (2) et de la pièce des quarts (4) comprend un deuxième organe d'entraînement agencé pour être capable de coopérer avec ladite deuxième denture d'entraînement (21) et relier cinématiquement la pièce des heures (2) et la pièce des quarts (4), en supprimant les temps morts entre la sonnerie des heures et celle des quarts, ou entre celle des heures et celle des minutes lorsqu'il n'y a pas de quart à sonner.



Description

Domaine technique

[0001] La présente invention se rapporte au domaine de l'horlogerie. Elle concerne, plus particulièrement une pièce d'horlogerie, en particulier une pièce d'horlogerie comportant un mécanisme de sonnerie comprenant un rouage de sonnerie, au moins deux marteaux de sonnerie destinés à faire sonner deux timbres différents, une levée des heures et une première levée des quarts pour actionner l'un des marteaux, une levée des minutes et une seconde levée des quarts pour actionner l'autre marteau, une pièce des heures comprenant un secteur denté agencé pour coopérer avec le rouage de sonnerie, un râteau des heures agencé pour actionner la levée des heures et un palpeur des heures agencé pour coopérer avec une came des heures, une pièce des quarts comprenant un râteau des quarts présentant une première denture agencée pour actionner la première levée des quarts et une seconde denture agencée pour actionner la seconde levée des quarts, et un palpeur des quarts agencé pour coopérer avec une came des quarts, et une pièce des minutes comprenant un râteau des minutes agencé pour actionner la levée des minutes et un palpeur des minutes agencé pour coopérer avec une came des minutes, lesdites pièces des heures, quarts et minutes étant montées pivotantes autour d'un même axe, la pièce des quarts et la pièce des minutes étant reliées cinématiquement au moyen d'un premier organe d'entraînement coopérant avec une première denture d'entraînement.

Etat de la technique

[0002] De telles pièces d'horlogerie sont connues depuis longtemps, en particulier dans le domaine des montres dites compliquées telles que les montres à répétition ou les montres à grande sonnerie. Ces montres possèdent des mécanismes plus ou moins complexes de sonnerie ayant pour but de sonner à la demande ou automatiquement à des intervalles de temps réguliers.

[0003] Une telle pièce est par exemple décrite dans la demande EP 1 760 553. Dans ce document, la pièce d'horlogerie comprend une pièce des heures, une pièce des quarts et une pièce des minutes comprenant respectivement un râteau et un palpeur solidaires entre eux. Lesdites pièces sont montées pivotantes autour d'un même axe. L'entraînement de la pièce des quarts par la pièce des heures se fait au moyen d'une cheville prévue sur la pièce des heures, en prise avec une ouverture prévue sur la pièce des quarts.

[0004] Lors du fonctionnement de la sonnerie, les positions initiales respectives de la cheville et de l'ouverture varient en fonction de la position de la pièce des heures et de la pièce des quarts, respectivement, dépendant de l'heure courante. En conséquence, le temps nécessaire pour que la cheville de la pièce des heures vienne en contact avec l'ouverture de la pièce des quarts varie. C'est pourquoi il peut exister un temps mort de durée variable entre la sonnerie des heures et celle des quarts, ou entre celle des heures et celle des minutes lorsqu'il n'y a pas de quart à sonner.

[0005] Par ailleurs, les mécanismes d'entraînement de sonnerie sont généralement complexes et prévoient une superposition de différents éléments permettant la préparation à la sonnerie puis la sonnerie en coopération avec le rouage de sonnerie.

[0006] Un but de la présente invention est donc de pallier ces inconvénients, en proposant une pièce d'horlogerie à sonnerie permettant de supprimer les temps morts entre la sonnerie des heures et celle des quarts, ou entre celle des heures et celle des minutes lorsqu'il n'y a pas de quart à sonner.

[0007] Un autre but est de proposer une pièce permettant d'utiliser un mécanisme d'entraînement de sonnerie simplifié.

Divulgateion de l'invention

[0008] A cet effet, et conformément à la présente invention, il est proposé une pièce d'horlogerie comportant un mécanisme de sonnerie comprenant un rouage de sonnerie, au moins deux marteaux de sonnerie destinés à faire sonner deux timbres différents, une levée des heures et une première levée des quarts pour actionner l'un des marteaux, une levée des minutes et une seconde levée des quarts pour actionner l'autre marteau, une pièce des heures comprenant un secteur denté agencé pour coopérer avec le rouage de sonnerie, un râteau des heures agencé pour actionner la levée des heures et un palpeur des heures agencé pour coopérer avec une came des heures, une pièce des quarts comprenant un râteau des quarts présentant une première denture agencée pour actionner la première levée des quarts et une seconde denture agencée pour actionner la seconde levée des quarts, et un palpeur des quarts agencé pour coopérer avec une came des quarts, et une pièce des minutes comprenant un râteau des minutes agencé pour actionner la levée des minutes et un palpeur des minutes agencé pour coopérer avec une came des minutes, lesdites pièces des heures, des quarts et des minutes étant montées pivotantes autour d'un même axe, la pièce des quarts et la pièce des minutes étant reliées cinématiquement au moyen d'un premier organe d'entraînement coopérant avec une première denture d'entraînement. Selon l'invention, l'une de la pièce des heures et de la pièce des quarts comprend une deuxième denture d'entraînement et l'autre de la pièce des heures et de la pièce des quarts comprend un deuxième organe d'entraînement agencé pour être capable de coopérer directement avec ladite deuxième denture d'entraînement et relier cinématiquement la pièce des heures et la pièce des quarts, en supprimant les temps morts entre la sonnerie des heures et celle des quarts, ou entre celle des heures et celle des minutes lorsqu'il n'y a pas de quart à sonner.

CH 703 406 B1

[0009] D'une manière avantageuse, le premier organe d'entraînement peut comprendre un premier crochet monté pivotant sur la pièce des quarts, la première denture d'entraînement étant prévue sur la pièce des minutes en regard dudit premier crochet. De préférence, il est prévu une première butée montée fixe sur le bâti de ladite pièce, le premier crochet étant agencé pour coopérer avec ladite première butée de manière à pivoter pour coopérer avec l'une des dents de ladite première denture en fonction de la position de la pièce des minutes.

[0010] D'une manière avantageuse, le deuxième organe d'entraînement peut comprendre un deuxième crochet monté pivotant sur la pièce des heures, la deuxième denture d'entraînement étant prévue sur la pièce des quarts en regard dudit deuxième crochet. De préférence, il est prévu une deuxième butée montée fixe sur le bâti de ladite pièce, le deuxième crochet étant agencé pour coopérer avec ladite deuxième butée de manière à pivoter pour coopérer avec l'une des dents de ladite deuxième denture en fonction de la position de la pièce des quarts et supprimer les temps morts.

[0011] Avantageusement, le rouage de sonnerie peut comprendre un mobile d'entraînement de sonnerie comprenant, agencés de manière coaxiale, une roue de sonnerie coopérant avec une source d'énergie, un premier pignon libre en rotation coopérant avec la pièce des heures, et un système d'embrayage agencé pour évoluer entre une position embrayée selon laquelle ladite roue de sonnerie est reliée cinématiquement audit premier pignon pour permettre la sonnerie et une position débrayée selon laquelle ledit premier pignon est déconnecté de ladite roue de sonnerie pour permettre la préparation à la sonnerie.

[0012] De préférence, le système d'embrayage peut comprendre un plateau solidaire de la roue de sonnerie, un cliquet porté par ledit plateau, ledit cliquet comprenant une première extrémité montée pivotante sur ledit plateau et une seconde extrémité libre présentant un bec, et un second pignon monté libre en rotation, agencé pour pouvoir coopérer avec le bec du cliquet et solidaire du premier pignon, ledit cliquet étant agencé pour se déplacer entre la position embrayée selon laquelle le bec coopère avec ledit second pignon, lesdits premier et second pignons étant entraînés en rotation par la roue de sonnerie, et la position débrayée selon laquelle le bec du cliquet est dégagé dudit second pignon, lesdits premier et second pignons étant alors libres en rotation par rapport à la roue de sonnerie.

[0013] De préférence, le cliquet peut porter une goupille coopérant avec un rochet de détente monté libre en rotation coaxialement à la roue de sonnerie et commandé par un organe de commande, une partie du cliquet entre la goupille et le bec étant agencée de manière excentrée par rapport à l'axe du mobile d'entraînement de sonnerie.

[0014] D'une manière avantageuse, pour atteindre la position débrayée, ledit rochet de détente est agencé pour être entraîné par son organe de commande, et pour déplacer la seconde extrémité du cliquet par l'entraînement de la goupille de sorte que le bec du cliquet se dégage du second pignon. Pour atteindre la position embrayée, ledit rochet de détente est agencé pour être bloqué par ledit organe de commande, de manière à retenir la goupille, et la roue de sonnerie est agencée pour être entraînée en rotation et emmener avec elle le plateau et la première extrémité du cliquet de sorte que ledit cliquet bascule en ramenant son bec en coopération avec le second pignon.

Brève description des dessins

[0015] D'autres caractéristiques de la présente invention apparaîtront plus clairement à la lecture de la description qui va suivre, faite en référence aux dessins annexés, dans lesquels:

- la fig. 1 est une vue, côté pont, des trois pièces des heures, des quarts et des minutes selon l'invention, prêtes à sonner,
- la fig. 2 est une vue, côté cadran, des pièces des heures et des quarts selon l'invention, prêtes à sonner,
- la fig. 3 est une vue, côté pont, des pièces des heures et des quarts selon l'invention, en position avant et après la sonnerie,
- la fig. 4 est une vue, côté pont, des pièces des quarts et des minutes selon l'invention, avant et après sonnerie,
- la fig. 5 est une vue en perspective du mobile d'entraînement de sonnerie selon l'invention, le système d'embrayage étant en position embrayée,
- la fig. 6 est une vue en coupe de la fig. 5, et
- la fig. 7 est une vue en perspective d'une partie du mobile d'entraînement de sonnerie de la fig. 5, le système d'embrayage étant en position débrayée.

Modes de réalisation de l'invention

[0016] Les figures ne présentent que les parties du mécanisme de sonnerie indispensables à la compréhension de l'invention. Dans un but de clarification, les éléments courants connus de l'homme du métier n'ont pas été portés aux dessins.

[0017] En référence à la fig. 1, il est représenté un mécanisme de sonnerie 1 utilisé dans une pièce d'horlogerie selon l'invention.

[0018] Le mécanisme comprend une pièce des heures 2, une pièce des quarts 4 et une pièce des minutes 6, qui sont, de manière connue, destinées à coopérer avec une levée des heures 7a et une première levée des quarts 7b, montées sur le même axe, pour actionner un premier marteau et avec une levée des minutes 8a et une seconde levée des quarts 8b, montées sur le même axe, pour actionner un second marteau présentant un timbre différent du premier marteau.

[0019] En référence plus particulièrement aux fig. 1 à 3, la pièce des heures 2 présente la forme générale d'un arc de cercle et est montée pivotante autour d'un axe 3 passant par le centre de ce cercle. Elle comporte un espace intérieur ouvert, présentant le long d'un de ses rebords, un secteur denté 9 circulaire, concentrique à la pièce des heures 2, et agencé pour coopérer avec un pignon 10 du mobile d'entraînement de sonnerie, comme cela sera décrit ci-après. La pièce des heures 2 comprend également, sur son rebord extérieur, un râteau des heures 11 agencé pour actionner la levée des heures 7a, et du côté opposé, un palpeur des heures 12 agencé pour coopérer avec une came des heures 13, portée par une étoile 14, et entraînée classiquement par un mouvement de base non représenté, afin de prendre une information relative au temps courant. Le palpeur des heures 12 peut être d'une seule pièce avec la pièce des heures 2 ou être un élément rapporté monté solidairement à ladite pièce des heures 2. Ces éléments sont connus de l'homme du métier et ne nécessitent pas de description détaillée.

[0020] La pièce des quarts 4 présente la forme générale d'un arc de cercle, concentrique à l'arc de cercle de la pièce des heures 2, et est montée pivotante autour de l'axe 3. Elle comporte un premier espace intérieur ouvert circulaire, concentrique, permettant le passage de l'axe 15 du mobile d'entraînement de sonnerie. La pièce des quarts 4, comprend sur son rebord extérieur, d'une manière connue, un râteau des quarts présentant une première denture 16a, de trois dents, agencée pour actionner la première levée des quarts 7b et une seconde denture 16b, de trois dents, agencée pour actionner la seconde levée des quarts 8b, afin de sonner les quarts sur deux timbres. Du côté opposé au râteau, la pièce des quarts 4 comprend un palpeur des quarts 17 agencé pour coopérer avec une came des quarts 5, entraînée classiquement par un mouvement de base non représenté, afin de prendre une information relative au temps courant. Le palpeur des quarts 17 peut être d'une seule pièce avec la pièce des quarts 4 ou être un élément rapporté monté solidairement à ladite pièce des quarts 4. Un ressort non représenté est agencé de manière à exercer sur la pièce des quarts 4 une force tendant à amener le palpeur des quarts 17 au contact de la came des quarts 5. Ces éléments sont connus de l'homme du métier et ne nécessitent pas de description détaillée.

[0021] Conformément à l'invention, la pièce des heures 2 et la pièce des quarts 4 sont reliées cinématiquement au moyen d'un organe d'entraînement coopérant avec une denture d'entraînement, ledit organe d'entraînement et ladite denture d'entraînement étant agencés pour supprimer les temps morts entre la sonnerie des heures et celle des quarts, ou entre celle des heures et celle des minutes lorsqu'il n'y a pas de quart à sonner.

[0022] Plus précisément, la pièce des heures 2 comprend, sur le rebord de son espace intérieur ouvert, opposé au rebord portant le secteur denté, un crochet 18 monté pivotant autour d'un axe 19 et son ressort de rappel 20. La pièce des heures 2 comprend au niveau du crochet 18, un évidement formant un logement pour ledit crochet 18 permettant son pivotement.

[0023] La pièce des quarts 4 comprend, en se rapprochant de son centre, un second espace intérieur ouvert circulaire, concentrique, agencé par rapport à la pièce des heures 2 de sorte que le crochet 18 de la pièce des heures apparaît dans ledit second espace intérieur ouvert de la pièce des quarts 4. Par ailleurs, ledit second espace intérieur ouvert de la pièce des quarts 4 présente le long de son rebord, en regard du crochet 18, une denture d'entraînement 21, à trois dents taillées pour que les quatre flancs présents correspondent au nombre de quarts à sonner (flanc 1 = 0 quart à sonner, flanc 2 = 1 quart à sonner, flanc 3 = 2 quarts à sonner, flanc 4 = 3 quarts à sonner).

[0024] De plus, il est prévu une butée 22, telle qu'une goupille, montée fixe sur le bâti de la pièce d'horlogerie, coopérant avec le crochet 18 qui présente une forme telle que, lorsque la pièce des heures 2 pivote autour de son axe 3 et tombe en entraînant le crochet 18, ce dernier rencontre la butée 22 et est soulevé pour se dégager de la denture d'entraînement 21, et lorsque la pièce des heures pivote autour de son axe 3 pendant la sonnerie en entraînant le crochet 18, ledit crochet 18 n'est plus retenu par la butée 22 et pivote pour venir coopérer avec une dent de la denture d'entraînement 21 de la pièce des quarts 4, comme cela sera décrit ultérieurement.

[0025] En référence à la fig. 4, la pièce des minutes 6 présente la forme générale d'un arc de cercle, concentrique à l'arc de cercle de la pièce des heures 2 et de la pièce des quarts 4, et est montée pivotante autour de l'axe 3. Ainsi, les trois pièces des heures 2, des quarts 4 et des minutes 6 sont globalement concentriques et pivotent autour d'un même axe 3.

[0026] La pièce des minutes 6 comporte un espace intérieur ouvert circulaire, concentrique, permettant le passage de l'axe 15 du mobile d'entraînement de sonnerie. Elle comprend sur son rebord extérieur, d'une manière connue, un râteau des minutes 25 agencé pour actionner la levée des minutes 8a, et du côté opposé, un palpeur des minutes 26 agencé pour coopérer avec une came des minutes 27 entraînée classiquement par le mouvement de base non représenté, afin de prendre une information relative au temps courant. D'une manière connue, la came des minutes 27 et la came des quarts 5 sont coaxiales et comprennent une surprise 29. Le palpeur des minutes 26 peut être d'une seule pièce avec la pièce des minutes 6 ou être un élément rapporté monté solidairement à ladite pièce des minutes 6. Un ressort non représenté est

CH 703 406 B1

agencé de manière à exercer sur la pièce des minutes 6 une force tendant à amener le palpeur des minutes 26 au contact de la came des minutes 27. Ces éléments sont connus de l'homme du métier et ne nécessitent pas de description détaillée.

[0027] D'une manière connue, la pièce des quarts 4 et la pièce des minutes 6 sont reliées cinématiquement au moyen d'un organe d'entraînement coopérant avec une première denture.

[0028] Plus précisément, la pièce des quarts 4 présente également, sur son pourtour extérieur, dans le prolongement du palpeur des quarts 17, un crochet 30, monté pivotant autour d'un axe 31 et son ressort de rappel 32. Ces éléments ne sont pas représentés sur les fig. 2 et 3 afin de ne pas alourdir les dessins. La pièce des minutes 6 comprend, au niveau du crochet 30, une ouverture circulaire concentrique, agencée par rapport à la pièce des quarts 4 de sorte que le crochet 30 de la pièce des quarts apparait dans ladite ouverture de la pièce des minutes 6. Par ailleurs, ladite ouverture de la pièce des minutes 6 présente le long de son rebord, en regard du crochet 30, une denture d'entraînement 34, à quatorze dents taillées pour que les quinze flancs présents correspondent au nombre de minutes à sonner (flanc 1 = 0 minute à sonner, flanc 2 = 1 minute à sonner,.....flanc 15 = 14 minutes à sonner).

[0029] De plus, il est prévu une butée 36, telle qu'une goupille, montée fixe sur le bâti de la pièce d'horlogerie, coopérant avec le crochet 30 qui présente une forme telle que, lorsque la pièce des quarts 4 pivote autour de son axe 3 et tombe en entraînant le crochet 30, ledit crochet 30 rencontre la butée 36 et est soulevé pour se dégager de la denture d'entraînement 34, et lorsque la pièce des quarts 4 pivote autour de son axe 3 pendant la sonnerie en entraînant le crochet 30, ledit crochet 30 n'est plus retenu par la butée 36, et pivote pour venir coopérer avec une dent de la denture d'entraînement 34 de la pièce des minutes 6, comme cela sera décrit ultérieurement.

[0030] Pour faire sonner la pièce d'horlogerie selon l'invention, la pièce des heures 2 doit être entraînée par le pignon 10, qui peut être relié cinématiquement à tout mobile d'entraînement de sonnerie approprié. Un mode de réalisation préféré d'un tel mobile d'entraînement de sonnerie est décrit plus particulièrement en référence aux fig. 5 à 7. Ce mobile d'entraînement de sonnerie 40 comprend, agencés coaxialement par rapport à l'axe 15, une roue de sonnerie 41 solidaire de l'axe 15, le pignon 10 monté libre en rotation autour dudit axe 15, et un système d'embrayage 43 agencé pour évoluer entre une position embrayée selon laquelle la roue de sonnerie 41 est reliée cinématiquement au pignon 10 pour permettre la sonnerie, et une position débrayée selon laquelle le pignon 10 est déconnecté de la roue de sonnerie 41 pour permettre la préparation à la sonnerie.

[0031] La roue de sonnerie 41 coopère avec les autres éléments du rouage de sonnerie, alimenté par une source d'énergie telle qu'un barillet de sonnerie (non représenté). Comme décrit ci-dessus, le pignon 10 coopère avec le secteur denté 9 de la pièce des heures 2.

[0032] Le système d'embrayage 43 comprend un plateau 44 solidaire de la roue de sonnerie 41, un cliquet 45 porté par ledit plateau 44 et agencé pour évoluer entre la position embrayée et la position débrayée, et un pignon 46 monté libre en rotation autour de l'axe 15 et solidaire au pignon 10. Le cliquet 45 comprend une première extrémité 45a montée pivotante sur le plateau 44 autour d'un axe 47 fixé sur ledit plateau 44, et une seconde extrémité 45b reposant librement sur le plateau 44 et terminée par un bec 49 agencé pour coopérer avec le pignon 46 en position embrayée comme le montre la fig. 5. Par ailleurs, le cliquet 45 porte une goupille 50 montée traversante dans un orifice oblong correspondant prévu sur un rochet de détente 52. Ledit rochet de détente 52 est monté libre en rotation autour de l'axe 15, au-dessus du cliquet 45, et est entraîné par un organe de commande, tel qu'un levier de déclenchement (non représenté). La partie du cliquet 45 entre la goupille 50 et le bec 49 est agencée de manière excentrée par rapport à l'axe 15 de sorte que cette partie s'écarte de l'axe 15 quand le rochet de détente 52 est actionné par l'organe de commande de manière à dégager le bec 49 du pignon 46, afin de déconnecter ledit pignon 46 du plateau 44 et donc de la roue de sonnerie 41 pour atteindre la position débrayée.

[0033] Le fonctionnement des éléments présentés ci-dessus est le suivant. Au repos, les éléments sont dans la position représentée sur les fig. 3 et 4, les crochets 18 et 30 étant en prise avec les dentures 21 et 34 respectivement de sorte que les pièces des heures, des quarts et des minutes sont reliées cinématiquement. Ces pièces sont positionnées de sorte que le pignon 10 du mobile d'entraînement de sonnerie engrène avec les premières dents du secteur denté 9 de la pièce des heures 2 (à droite sur les fig. 3 et 4). Le mobile d'entraînement de sonnerie 40 est en position embrayée, représentée sur la fig. 5. Lorsque l'organe de commande de sonnerie est actionné, il entraîne le rochet de détente 52 dans le sens antihoraire de sorte que la seconde extrémité 45b du cliquet 45 est également déplacée dans le sens anti-horaire par l'intermédiaire de la goupille 50. En se déplaçant, la seconde extrémité 45b s'écarte du pignon 46 de sorte que le bec 49 se dégage dudit pignon 46. Le mobile d'entraînement de sonnerie 40 est alors en position débrayée, telle que représentée sur la fig. 7. On comprend que dans cette position débrayée, les pignons 10 et 46 solidaires entre eux, ne sont plus reliés cinématiquement à la roue de sonnerie 41, de sorte qu'ils sont libres de pivoter autour de l'axe 15. La pièce des heures 2, est de ce fait également libre de pivoter autour de son axe 3, son secteur denté 9 entraînant en rotation le pignon 10 libéré. Sous l'action de son ressort de rappel, la pièce des heures 2 se déplace alors en rotation dans le sens horaire jusqu'à ce que le palpeur des heures 12 atteigne la came des heures 13 positionnée en fonction du temps courant. Le pignon 10 est alors positionné en correspondance sur le secteur denté 9 (à gauche sur la fig. 1).

[0034] Lors de la rotation de la pièce des heures 2, le crochet 18 rencontre la butée 22 de sorte que celui-ci pivote et se dégage de la denture 21. La pièce des quarts 4 est ainsi libérée. Sous la poussée de son ressort, la pièce des quarts 4 pivote dans le sens horaire et tombe sur la came des quarts 5 positionnée en fonction du temps courant. De même, lors

CH 703 406 B1

de la rotation de la pièce des quarts 4, le crochet 30 rencontre la butée 36 de sorte que celui-ci pivote et se dégage de la denture 34. La pièce des minutes 6 est ainsi libérée. Sous la poussée de son ressort, la pièce des minutes 6 pivote dans le sens horaire et tombe sur la came des minutes 27 positionnée en fonction du temps courant. Les pièces ainsi placées, telles que représentées sur les fig. 1 et 2, entrent en action pour la sonnerie, alimentées par la source d'énergie du rouage de sonnerie.

[0035] L'organe de commande entraînant le rochet de détente 52 est ramené en position de repos par un ressort et bloque le rochet de détente 52. Pendant la sonnerie, il sera ensuite utilisé comme sautoir pour le rochet de détente 52.

[0036] La roue de sonnerie 41 est entraînée par les autres éléments du rouage de sonnerie dans le sens anti-horaire de sorte que le plateau 44, l'axe 47 et la première extrémité 45a du cliquet 45 avancent également dans le sens antihoraire. La goupille 50 étant en prise dans le rochet de détente 52 bloqué en rotation par son organe de commande, retient le cliquet 45 de sorte que ledit cliquet 45 bascule autour de l'axe 47 en ramenant le bec 49 vers le pignon 46 jusqu'à ce que le bec 49 coopère avec ledit pignon 46 pour atteindre la position embrayée représentée sur la fig. 5. Dans cette position, les pignons 46 et 10 sont reliés cinématiquement à la roue de sonnerie 41 par l'intermédiaire du cliquet 45, de sorte que le pignon 10 pivote dans le sens anti-horaire et entraîne un déplacement en rotation de la pièce des heures 2 dans le sens anti-horaire. Le râteau des heures 11 coopère avec la levée des heures 7a pour soulever le premier marteau en fonction du temps courant. Lorsque les heures ont sonné, la pièce des heures 2 continue sa rotation en entraînant avec elle le crochet 18. Le crochet 18 est agencé de sorte qu'il quitte la butée 22, pivote et entre en contact avec l'une des dents de la denture d'entraînement 21 en fonction de la position de la pièce des quarts 4 dépendante du temps courant.

[0037] L'entraînement de la pièce des quarts par la pièce des heures au moyen d'un crochet et d'une denture prévus respectivement sur l'une ou l'autre de ces pièces selon l'invention permet de supprimer les temps morts. En effet, le crochet 18 et la denture d'entraînement 21 sont dimensionnés et positionnés de sorte que le crochet 18 pénètre directement dans la dent de la denture d'entraînement 21 qui correspond au nombre de quarts à sonner.

[0038] Quand les heures ont fini de sonner, le crochet 18 se retrouve toujours au même endroit quel que soit le nombre d'heures sonné. En conséquence, il tombe sur la dent de la pièce des quarts qui s'est positionnée en regard du crochet via le palpeur de quarts en fonction du nombre de quarts à sonner.

[0039] La pièce des quarts 4 entraînée par la pièce des heures 2 au moyen du crochet 18 pivote dans le sens anti-horaire, ses dentures 16a, 16b coopérant avec les levées des quarts 7b, 8b pour soulever le premier marteau et le second marteau en fonction du temps courant.

[0040] Lorsque les quarts ont sonné, la pièce des quarts 4 continue sa rotation en entraînant avec elle le crochet 30. Le crochet 30 est agencé de sorte qu'il quitte la butée 36, pivote et entre en contact avec l'une des dents de la denture d'entraînement 34 en fonction de la position de la pièce des minutes 6 dépendante du temps courant.

[0041] La pièce des minutes 6 entraînée par la pièce des quarts 4 au moyen du crochet 30 pivote dans le sens anti-horaire, le râteau des minutes 25, coopérant avec la levée des minutes 8a pour soulever le second marteau en fonction du temps courant.

[0042] En plus de supprimer les temps morts, l'entraînement de la pièce des quarts par la pièce des heures au moyen d'un crochet et d'une denture prévus respectivement sur l'une ou l'autre de ces pièces selon l'invention permet de simplifier le mobile d'entraînement de sonnerie en comparaison avec un mobile d'entraînement de sonnerie traditionnel qui comprend un rochet des heures, un pignon des quarts et son mécanisme d'entraînement, tel qu'un doigt coopérant avec une goupille.

Revendications

1. Pièce d'horlogerie comportant un mécanisme de sonnerie (1) comprenant un rouage de sonnerie, au moins deux marteaux de sonnerie destinés à faire sonner deux timbres différents, une levée des heures (7a) et une première levée des quarts (7b) pour actionner l'un des marteaux, une levée des minutes (8a) et une seconde levée des quarts (8b) pour actionner l'autre marteau, une pièce des heures (2) comprenant un secteur denté (9) agencé pour coopérer avec le rouage de sonnerie, un râteau des heures (11) agencé pour actionner la levée des heures (7a) et un palpeur des heures (12) agencé pour coopérer avec une came des heures (13), une pièce des quarts (4) comprenant un râteau des quarts présentant une première denture (16a) agencée pour actionner la première levée des quarts (7b) et une seconde denture (16b) agencée pour actionner la seconde levée des quarts (8b), et un palpeur des quarts (17) agencé pour coopérer avec une came des quarts (5), et une pièce des minutes (6) comprenant un râteau des minutes (25) agencé pour actionner la levée des minutes (8a) et un palpeur des minutes (26) agencé pour coopérer avec une came des minutes (27), lesdites pièces des heures (2), des quarts (4) et des minutes (6) étant montées pivotantes autour d'un même axe (3), la pièce des quarts (4) et la pièce des minutes (6) étant reliées cinématiquement au moyen d'un premier organe d'entraînement coopérant avec une première denture d'entraînement (34), caractérisée en ce que l'une de la pièce des heures (2) et de la pièce des quarts (4) comprend une deuxième denture d'entraînement (21) et l'autre de la pièce des heures (2) et de la pièce des quarts (4) comprend un deuxième organe d'entraînement agencé pour être capable de coopérer avec ladite deuxième denture d'entraînement (21) et relier cinématiquement la pièce des heures (2) et la pièce des quarts (4), en supprimant les temps morts entre la sonnerie des heures et celle des quarts, ou entre celle des heures et celle des minutes lorsqu'il n'y a pas de quart à sonner.

CH 703 406 B1

2. Pièce d'horlogerie selon la revendication 1, caractérisée en ce que le premier organe d'entraînement comprend un premier crochet (30) monté pivotant sur la pièce des quarts (4) et en ce que la première denture d'entraînement (34) est prévue sur la pièce des minutes (6) en regard dudit premier crochet (30).
3. Pièce d'horlogerie selon la revendication 2, caractérisée en ce qu'il est prévu une première butée (36) montée fixe sur le bâti de ladite pièce, le premier crochet (30) étant agencé pour coopérer avec ladite première butée (36) de manière à pivoter pour coopérer avec l'une des dents de ladite première denture d'entraînement (34) en fonction de la position de la pièce des minutes (6).
4. Pièce d'horlogerie selon l'une des revendications précédentes, caractérisée en ce que le deuxième organe d'entraînement comprend un deuxième crochet (18) monté pivotant sur la pièce des heures (2) et en ce que la deuxième denture d'entraînement (21) est prévue sur la pièce des quarts (4) en regard dudit deuxième crochet (18).
5. Pièce d'horlogerie selon la revendication 4, caractérisée en ce qu'il est prévu une deuxième butée (22) montée fixe sur le bâti de ladite pièce, le deuxième crochet (18) étant agencé pour coopérer avec ladite deuxième butée (22) de manière à pivoter pour coopérer avec l'une des dents de ladite deuxième denture d'entraînement (21) en fonction de la position de la pièce des quarts (4) et supprimer les temps morts.
6. Pièce d'horlogerie selon l'une des revendications précédentes, caractérisée en ce que le rouage de sonnerie comprend un mobile d'entraînement de sonnerie (40) comprenant, agencés de manière coaxiale, une roue de sonnerie (41) coopérant avec une source d'énergie, un premier pignon (10) libre en rotation coopérant avec la pièce des heures (2), et un système d'embrayage (43) agencé pour évoluer entre une position embrayée selon laquelle ladite roue de sonnerie (41) est reliée cinématiquement audit premier pignon (10) pour permettre la sonnerie et une position débrayée selon laquelle ledit premier pignon (10) est déconnecté de ladite roue de sonnerie (41) pour permettre la préparation à la sonnerie.
7. Pièce d'horlogerie selon la revendication 6, caractérisée en ce que le système d'embrayage (43) comprend un plateau (44) solidaire de la roue de sonnerie (41), un cliquet (45) porté par ledit plateau (44), ledit cliquet (45) comprenant une première extrémité (45a) montée pivotante sur ledit plateau (44) et une seconde extrémité (45b) libre présentant un bec (49), et un second pignon (46) monté libre en rotation, agencé pour pouvoir coopérer avec le bec (49) du cliquet (45) et solidaire du premier pignon (10), ledit cliquet (45) étant agencé pour se déplacer entre la position embrayée selon laquelle le bec (49) coopère avec ledit second pignon (46), lesdits premier (10) et second (46) pignons étant entraînés en rotation par la roue de sonnerie (41), et la position débrayée selon laquelle le bec (49) du cliquet est dégagé dudit second pignon (46), lesdits premier (10) et second (46) pignons étant alors libres en rotation par rapport à la roue de sonnerie (41).
8. Pièce d'horlogerie selon la revendication 7, caractérisée en ce que le cliquet (45) porte une goupille (50) coopérant avec un rochet de détente (52) monté libre en rotation coaxialement à la roue de sonnerie (41) et commandé par un organe de commande, une partie du cliquet (45) entre la goupille (50) et le bec (49) étant agencée de manière excentrée par rapport à l'axe du mobile d'entraînement de sonnerie.
9. Pièce d'horlogerie selon la revendication 8, caractérisée en ce que, pour atteindre la position débrayée, ledit rochet de détente (52) est agencé pour être entraîné par ledit organe de commande, et pour déplacer la seconde extrémité (45b) du cliquet (45) par l'entraînement de la goupille (50) de sorte que le bec (49) du cliquet (45) se dégage du second pignon (46).
10. Pièce d'horlogerie selon l'une des revendications 8 et 9, caractérisée en ce que, pour atteindre la position embrayée, ledit rochet de détente (52) est agencé pour être bloqué par ledit organe de commande, de manière à retenir la goupille (50), et en ce que la roue de sonnerie (41) est agencée pour être entraînée en rotation et emmener le plateau (44) et la première extrémité (45a) du cliquet (45) de sorte que ledit cliquet (45) bascule en ramenant son bec (49) en coopération avec le second pignon (46).

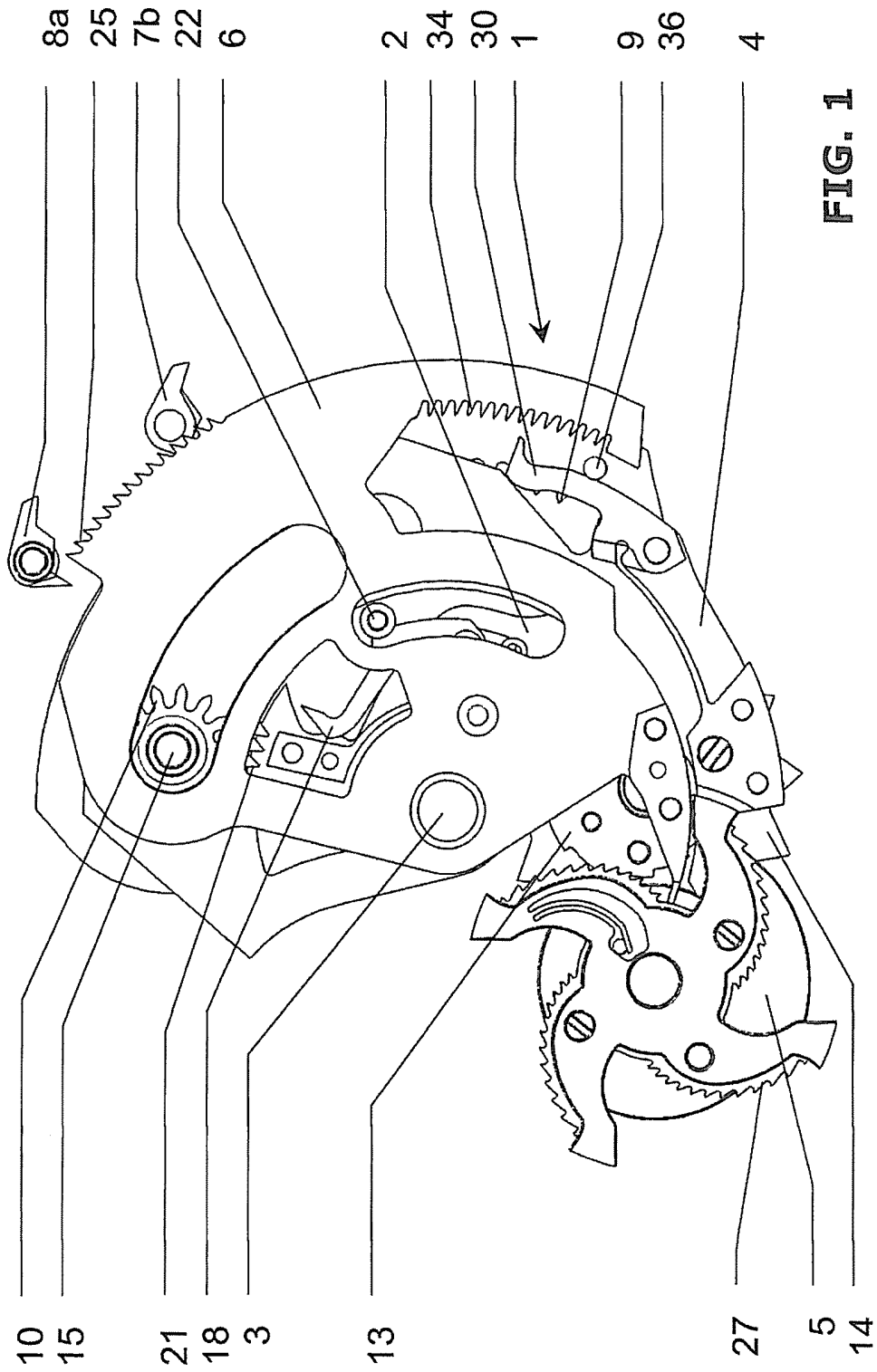


FIG. 1

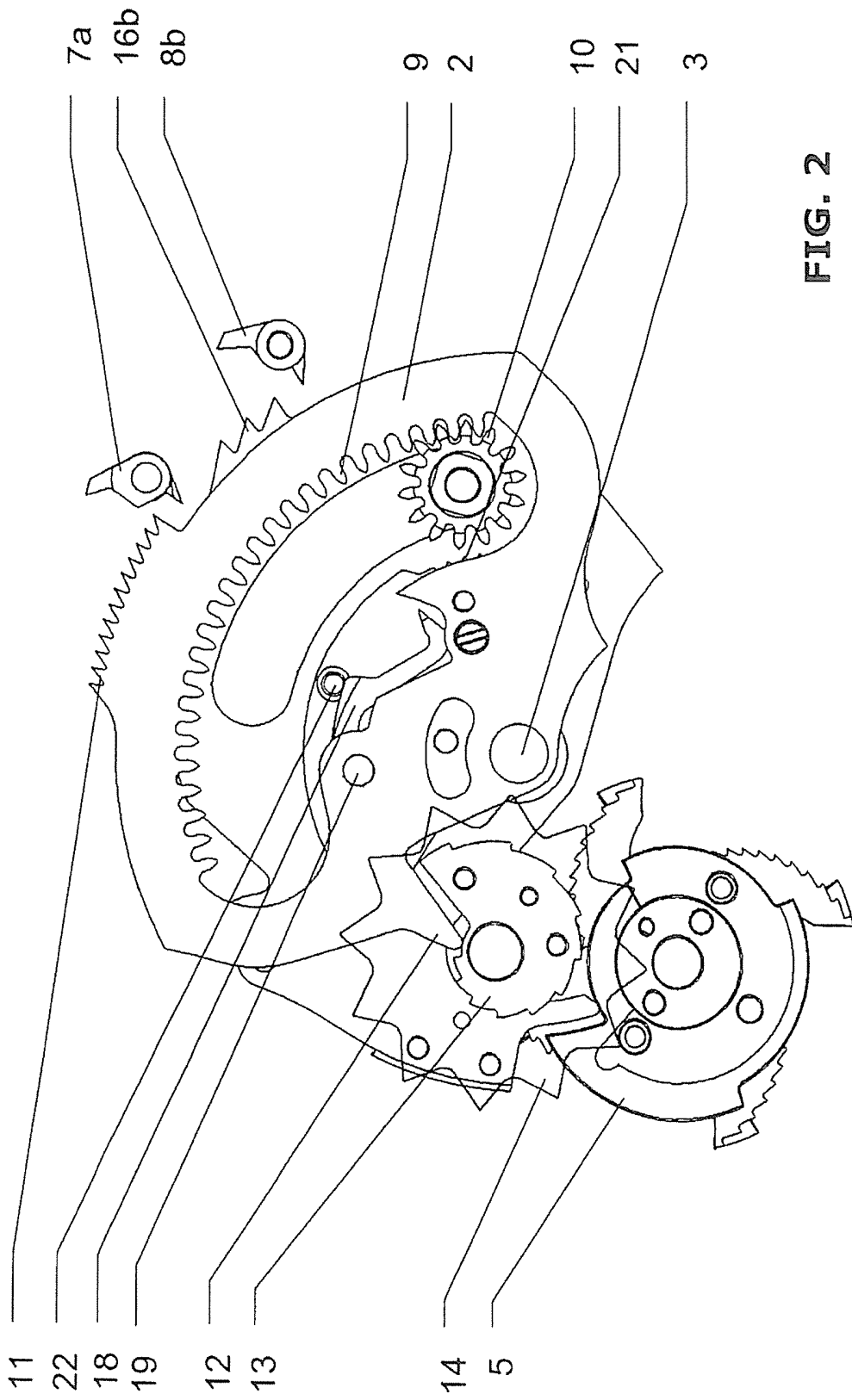


FIG. 2

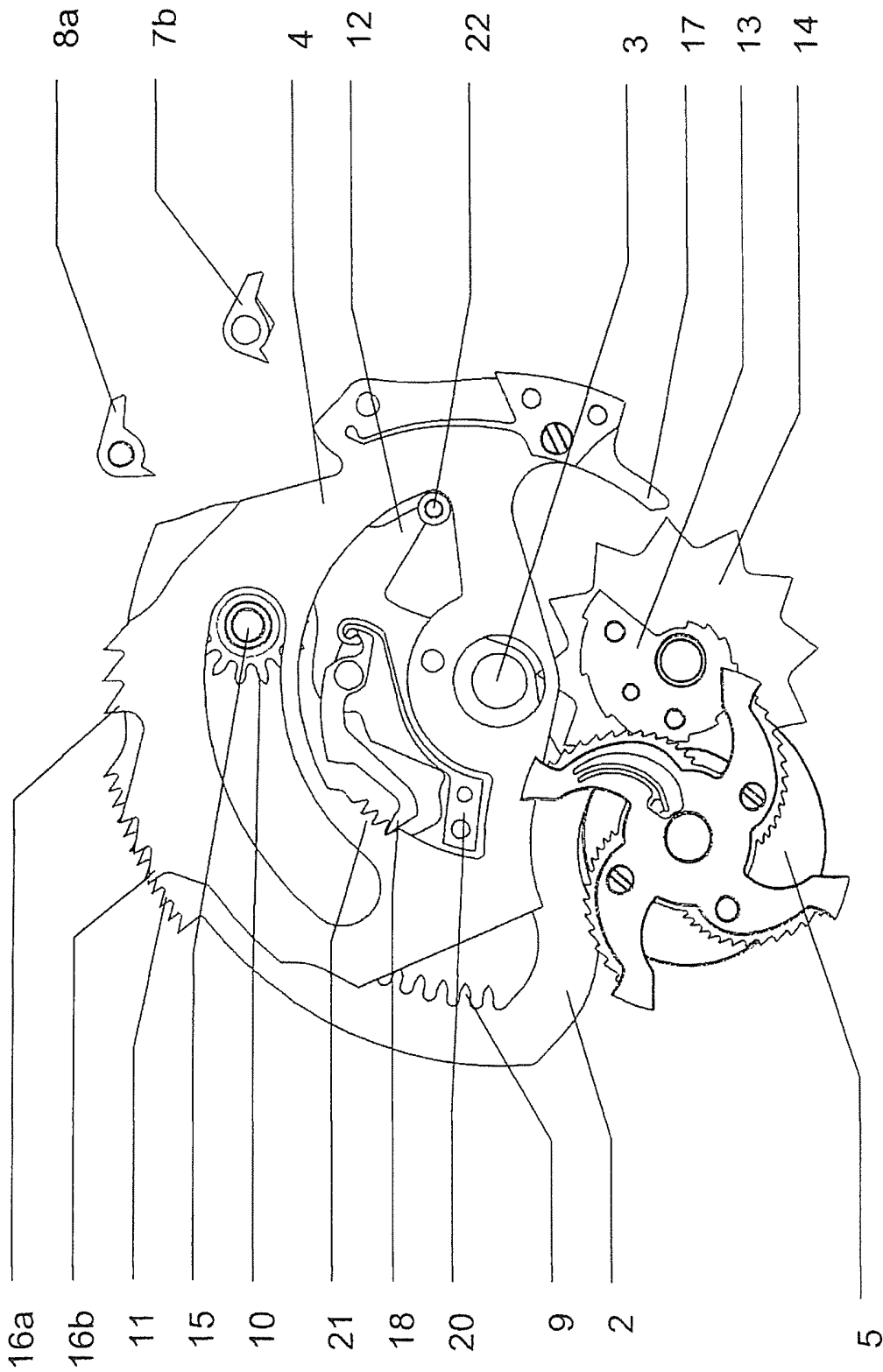


FIG. 3

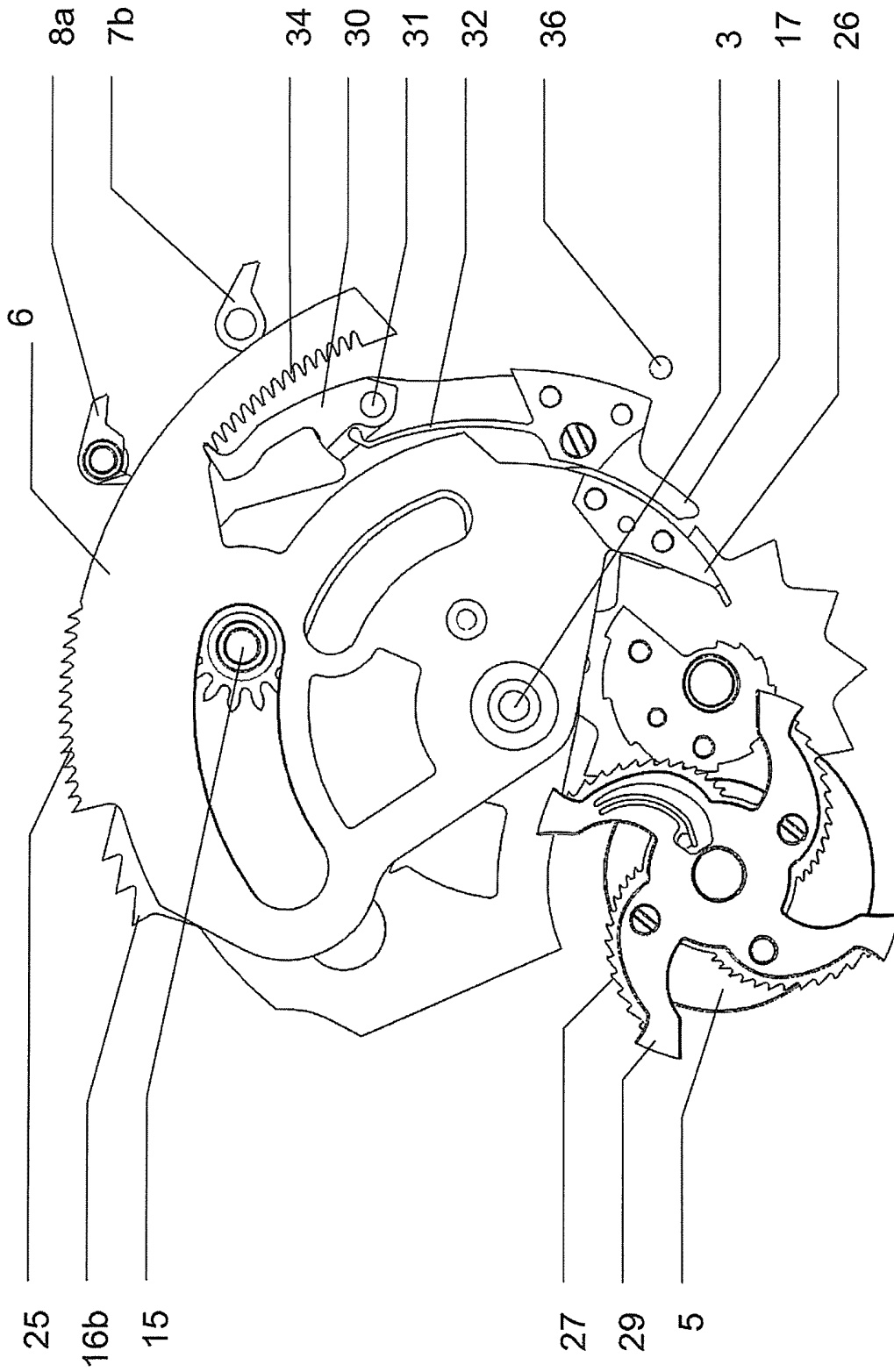


FIG. 4

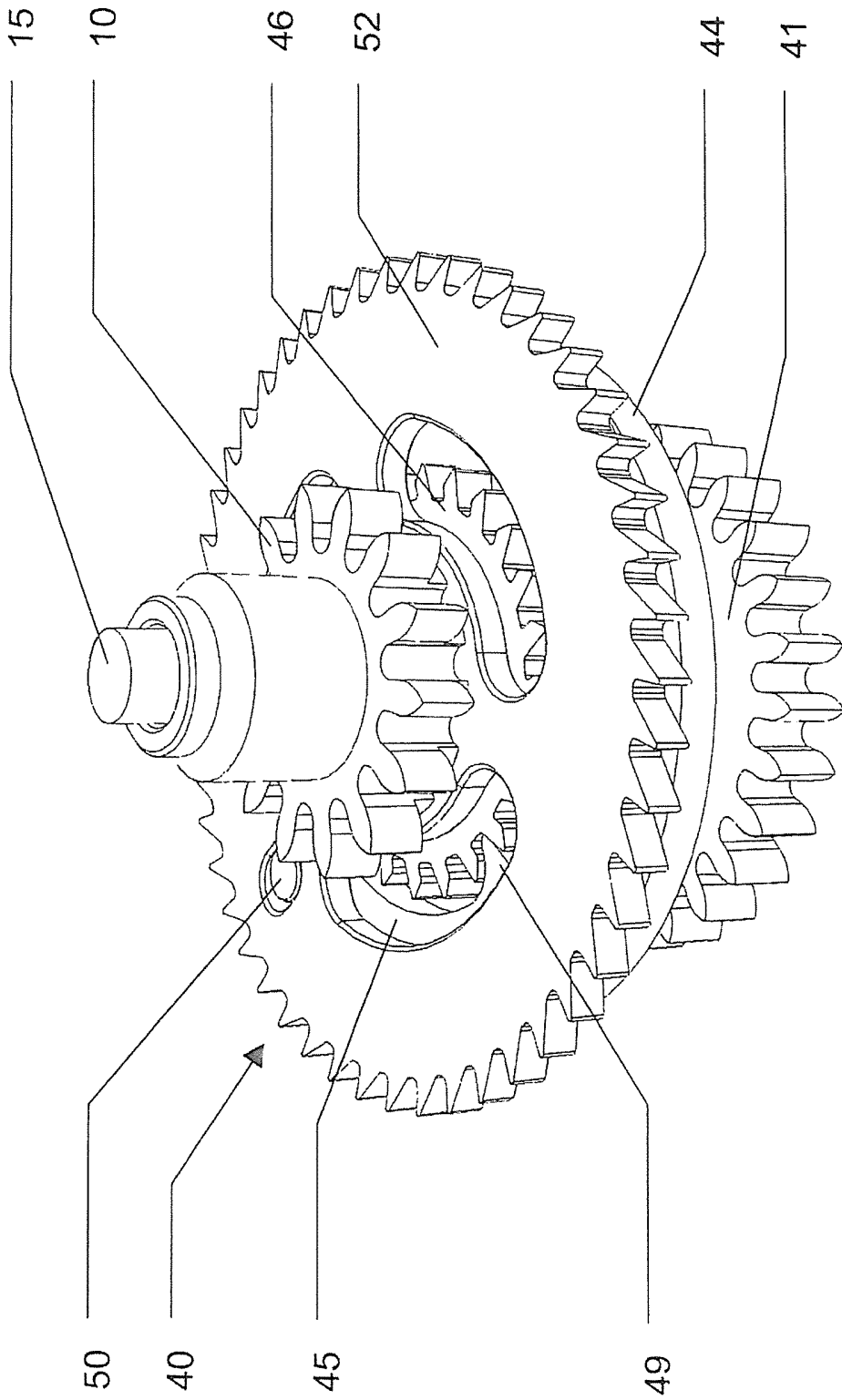


FIG. 5

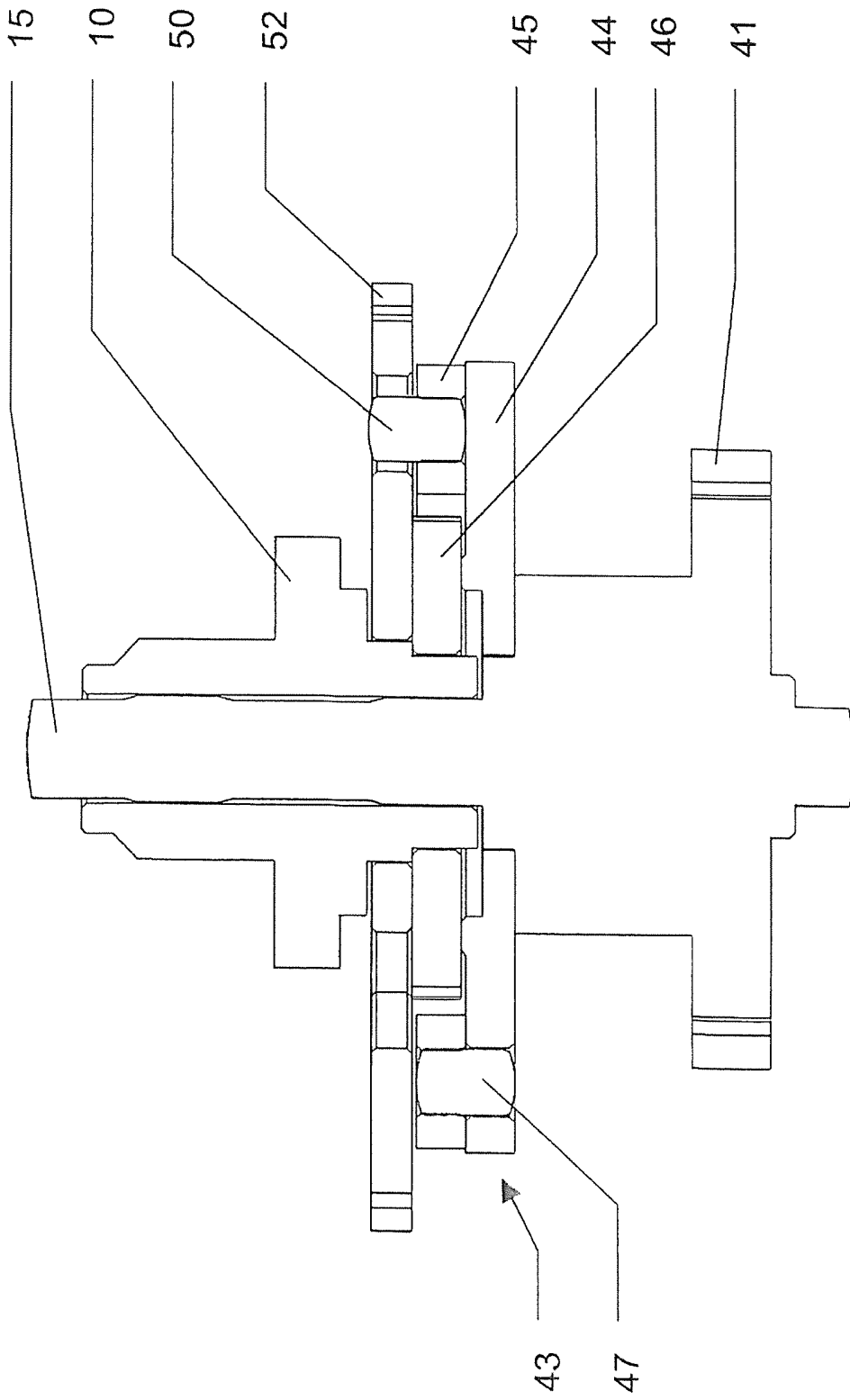


FIG. 6

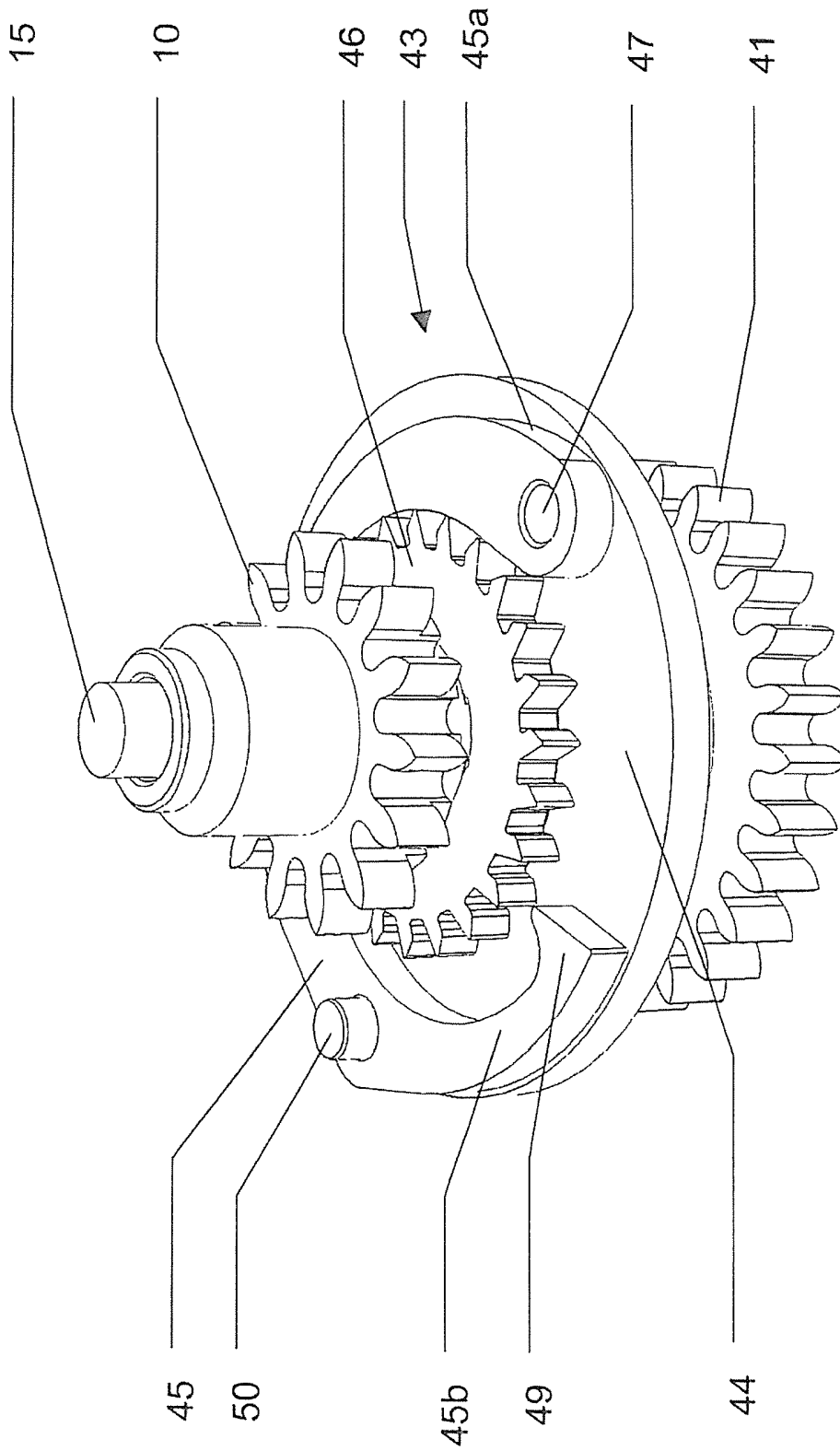


FIG. 7