



(12) 实用新型专利

(10) 授权公告号 CN 213823107 U

(45) 授权公告日 2021.07.30

(21) 申请号 202020985222.4

(22) 申请日 2020.06.02

(73) 专利权人 余志敏

地址 558000 贵州省黔南布依族苗族自治州都匀市蛤蚂井街68号附2号

(72) 发明人 唐小丹 黄娜 何仙 余志敏 杨青

(74) 专利代理机构 重庆创新专利商标代理有限公司 50125

代理人 李智祥

(51) Int.Cl.

A61M 31/00 (2006.01)

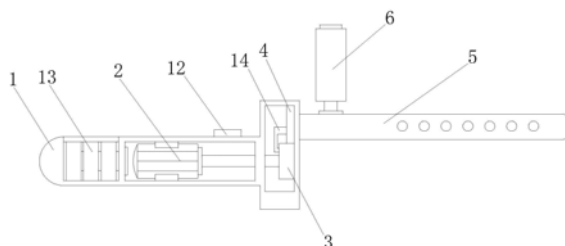
权利要求书1页 说明书3页 附图3页

(54) 实用新型名称

一种妇科护理用阴道给药器

(57) 摘要

本实用新型公开了一种妇科护理用阴道给药器,包括机体,所述机体的内部固定安装有电机,所述电机的输出端固定安装有第一齿轮,所述第一齿轮啮合有第二齿轮,所述第二齿轮的圆心处固定安装有给药棒,所述给药棒的外表面连通有给药装置,所述给药棒侧壁的内部固定安装有弹簧,所述弹簧的一端固定安装有定位球,所述给药装置顶端的内部活动安装有瓶塞,所述给药装置的内部活动安装有挡球,所述给药装置的底部固定安装有固定座,所述机体侧壁固定安装有开关。本实用新型,结构简单,操作简便,药剂量可根据需求自由调整,给药动作快,实现安全无痛给药,极大缩短了给药操作的时间,减轻患者的尴尬程度,同时操作不会对患者身体造成伤害。



1. 一种妇科护理用阴道给药器,包括机体(1),其特征在于:所述机体(1)的内部固定安装有电机(2),所述电机(2)的输出端固定安装有第一齿轮(3),所述第一齿轮(3)啮合有第二齿轮(4),所述第二齿轮(4)的圆心处固定安装有给药棒(5),所述给药棒(5)的外表面连通有给药装置(6),所述给药棒(5)侧壁的内部固定安装有弹簧(7),所述弹簧(7)的一端固定安装有定位球(8),所述给药装置(6)顶端的内部活动安装有瓶塞(9),所述给药装置(6)的内部活动安装有挡球(10),所述给药装置(6)的底部固定安装有固定座(11),所述机体(1)侧壁固定安装有开关(12),所述开关(12)电性连接有电池(13),所述第二齿轮(4)的侧壁固定安装有支撑架(14)。

2. 根据权利要求1所述的一种妇科护理用阴道给药器,其特征在于:所述机体(1)的形状为圆柱体,所述机体(1)设置有第二齿轮(4)一端侧壁的内部开设有与第二齿轮(4)相适配的滑槽。

3. 根据权利要求1所述的一种妇科护理用阴道给药器,其特征在于:所述支撑架(14)的安装位置位于第二齿轮(4)靠近电机(2)输出端一侧侧壁的中心处,所述第一齿轮(3)靠近电机(2)输出端一侧侧壁的内部开设有与支撑架(14)相适配的圆环状滑槽。

4. 根据权利要求1所述的一种妇科护理用阴道给药器,其特征在于:所述给药棒(5)内部设置有与给药装置(6)相连通的空腔,所述给药棒(5)的侧壁开设有若干组呈环形阵列分布的通孔。

5. 根据权利要求1所述的一种妇科护理用阴道给药器,其特征在于:所述给药棒(5)侧壁的内部开设有与固定座(11)相适配的通孔,所述定位球(8)的安装位置位于上述通孔的内部,所述固定座(11)侧壁的内部开设有与定位球(8)相适配的通孔。

6. 根据权利要求1所述的一种妇科护理用阴道给药器,其特征在于:所述给药装置(6)的内部开设有与给药棒(5)相连通的空腔,上述空腔的内部开设有与挡球(10)相适配且相连接的球形凹槽。

一种妇科护理用阴道给药器

技术领域

[0001] 本实用新型涉及妇科护理技术领域,具体为一种妇科护理用阴道给药器。

背景技术

[0002] 妇科是医疗机构的一个诊疗科目,妇科是妇产科的一个分支专业,是以诊疗女性妇科病为诊疗的专业科室,分为西医妇科与中医妇科。女性生殖系统所患的疾病才叫妇科疾病,妇科疾病的种类可分很多种,常见的有:子宫肌瘤、卵巢囊肿、阴道炎、宫颈炎、宫颈糜烂、盆腔炎、附件炎、功能性子宫出血、乳腺疾病、不孕症、月经不调、子宫内膜炎、白带异常等等。

[0003] 在妇科临床诊疗过程中,会对阴道进行给药护理时。而目前临床上的医护人员通常利用棉棒蘸上消毒液后在患者的阴道进行涂药冷敷处理,然而药棉的体积小,这种方法对药棉需求量大,易造成药棉浪费,并且操作过程中容易戳到患者,从而对患者造成伤害。

实用新型内容

[0004] 本实用新型的目的在于提供一种妇科护理用阴道给药器,以解决上述背景技术中提出的问题。

[0005] 为实现上述目的,本实用新型提供如下技术方案:一种妇科护理用阴道给药器,包括机体,所述机体的内部固定安装有电机,所述电机的输出端固定安装有第一齿轮,所述第一齿轮啮合有第二齿轮,所述第二齿轮的圆心处固定安装有给药棒,所述给药棒的外表面连通有给药装置,所述给药棒侧壁的内部固定安装有弹簧,所述弹簧的一端固定安装有定位球,所述给药装置顶端的内部活动安装有瓶塞,所述给药装置的内部活动安装有挡球,所述给药装置的底部固定安装有固定座,所述机体侧壁固定安装有开关,所述开关电性连接有电池,所述第二齿轮的侧壁固定安装有支撑架。

[0006] 优选的,所述机体的形状为圆柱体,所述机体设置有第二齿轮一端侧壁的内部开设有与第二齿轮相适配的滑槽。

[0007] 优选的,所述支撑架的安装位置位于第二齿轮靠近电机输出端一侧侧壁的中心处,所述第一齿轮靠近电机输出端一侧侧壁的内部开设有与支撑架相适配的圆环状滑槽。

[0008] 优选的,所述给药棒内部设置有与给药装置相连通的空腔,所述给药棒的侧壁开设有若干组呈环形阵列分布的通孔。

[0009] 优选的,所述给药棒侧壁的内部开设有与固定座相适配的通孔,所述定位球的安装位置位于上述通孔的内部,所述固定座侧壁的内部开设有与定位球相适配的通孔。

[0010] 优选的,所述给药装置的内部开设有与给药棒相连通的空腔,上述空腔的内部开设有与挡球相适配且相连接的球形凹槽。

[0011] 与现有技术相比,本实用新型的有益效果是:该妇科护理用阴道给药器,结构简单,操作简便,药剂量可根据需求自由调整,给药动作快,实现安全无痛给药,极大缩短了给药操作的时间,减轻患者的尴尬程度,同时操作不会对患者身体造成伤害。

附图说明

[0012] 图1为本实用新型的结构示意图；

[0013] 图2为本实用新型给药棒与给药装置连接关系示意图；

[0014] 图3为本实用新型第一齿轮、第二齿轮和机体连接关系示意图；

[0015] 图4为图2中A部位内部结构放大示意图；

[0016] 图5为本实用新型给药装置内部结构示意图。

[0017] 图中：1机体、2电机、3第一齿轮、4第二齿轮、5给药棒、6给药装置、7弹簧、8定位球、9瓶塞、10挡球、11固定座、12开关、13电池、14支撑架。

具体实施方式

[0018] 下面将结合本实用新型实施例中的附图，对本实用新型实施例中的技术方案进行清楚、完整地描述，显然，所描述的实施例仅是本实用新型的一部分实施例，而不是全部的实施例。基于本实用新型中的实施例，本领域普通技术人员在没有做出创造性劳动前提下所获得的所有其他实施例，都属于本实用新型保护的范围。

[0019] 请参阅图1-5，本实用新型提供一种实施例：一种妇科护理用阴道给药器，包括机体1，机体1的内部固定安装有电机2，电机2的输出端固定安装有第一齿轮3，第一齿轮3啮合有第二齿轮4，机体1的形状为圆柱体，机体1设置有第二齿轮4一端侧壁的内部开设有与第二齿轮4相适配的滑槽，第二齿轮4的圆心处固定安装有给药棒5，给药棒5的外表面连通有给药装置6，给药棒5内部设置有与给药装置6相连通的空腔，给药棒5的侧壁开设有若干组呈环形阵列分布的通孔，给药棒5侧壁的内部固定安装有弹簧7，弹簧7的一端固定安装有定位球8，给药装置6顶端的内部活动安装有瓶塞9，给药装置6的内部活动安装有挡球10，给药装置6的内部开设有与给药棒5相连通的空腔，上述空腔的内部开设有与挡球10相适配且相连接的球形凹槽，给药装置6的底部固定安装有固定座11，给药棒5侧壁的内部开设有与固定座11相适配的通孔，定位球8的安装位置位于上述通孔的内部，固定座11侧壁的内部开设有与定位球8相适配的通孔，机体1侧壁固定安装有开关12，开关12电性连接有电池13，第二齿轮4的侧壁固定安装有支撑架14，支撑架14的安装位置位于第二齿轮4靠近电机2输出端一侧侧壁的中心处，第一齿轮3靠近电机2输出端一侧侧壁的内部开设有与支撑架14相适配的圆环状滑槽。

[0020] 工作原理：进行给药前，拔出给药装置6顶部设置的瓶塞9，并将药剂灌入给药装置6的内部，此时挡球10位置给药装置6内部设置凹槽的中部，将给药装置6内部管道通道堵住，在使用时，将给药棒5插入患者阴道内部后，按动开关12，接通电池13与电机2之间的通路，通过电机2输出端的转动，带动第一齿轮3转动，第一齿轮3通过与第二齿轮4之间的啮合，驱动第二齿轮4在机体1的内部转动，并带动给药棒5转动，在给药棒5转动的同时，挡球10随着转动移动至给药装置6内部设置凹槽的一侧，让给药装置6内部管道疏通，药液流入给药棒5中并通过给药棒5上设置的通孔流出，完成涂药操作。

[0021] 对于本领域技术人员而言，本实用新型不限于上述示例性实施例的细节，而且在不背离本实用新型的精神或范围的情况下，能够以其他的具体形式实现本实用新型。因此，本实用新型的实施例是示例性的，而且是非限制性的。本实用新型的范围由所附权利要求而不是上述说明限定，因此旨在将落在权利要求的等同要件的含义和范围内的所有变化囊括

括在本实用新型内。不应将权利要求中的任何附图标记视为限制所涉及的权利要求。

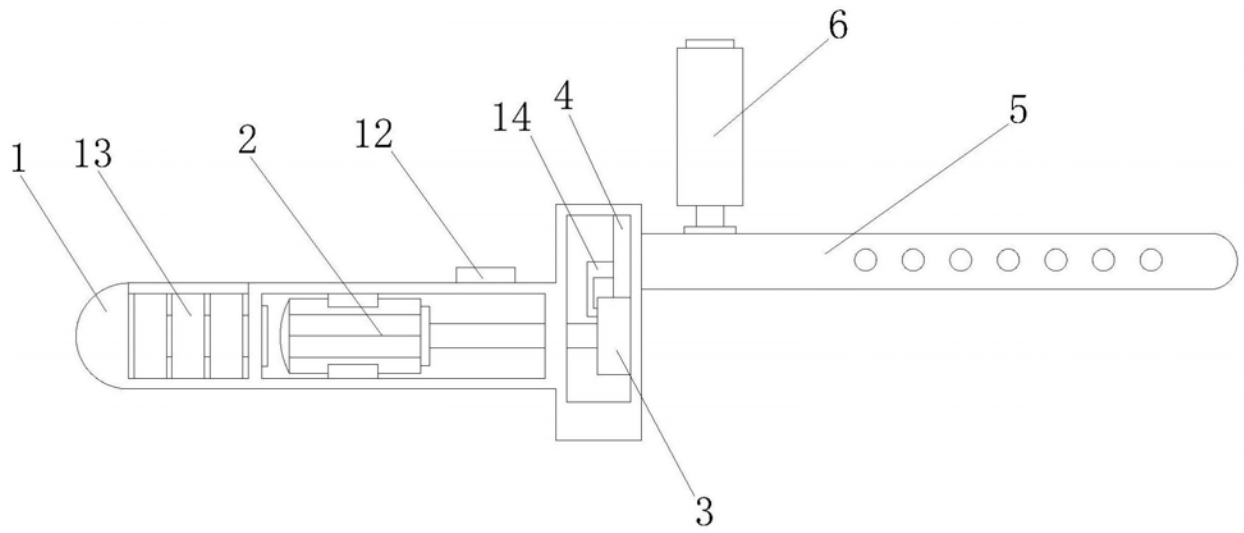


图1

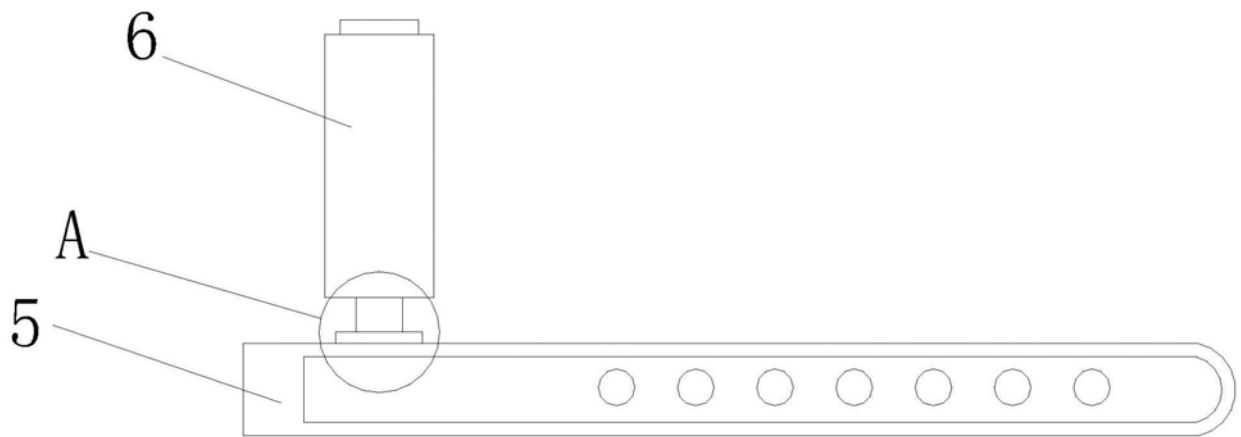


图2

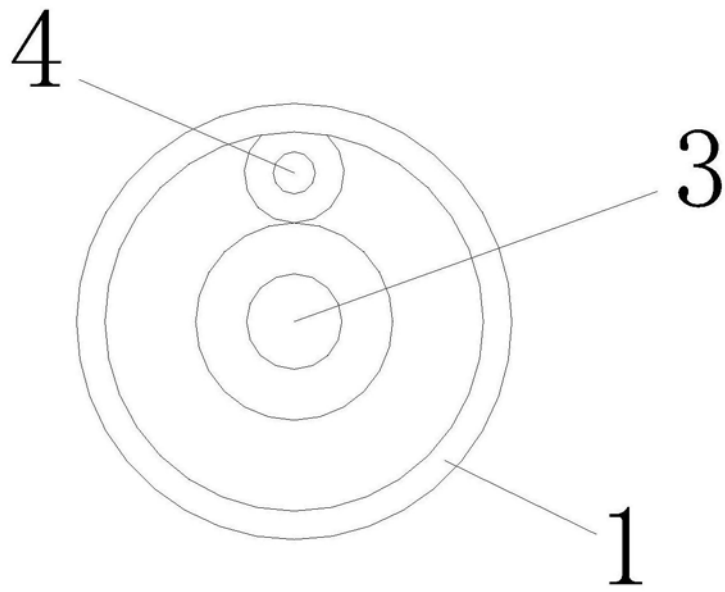


图3

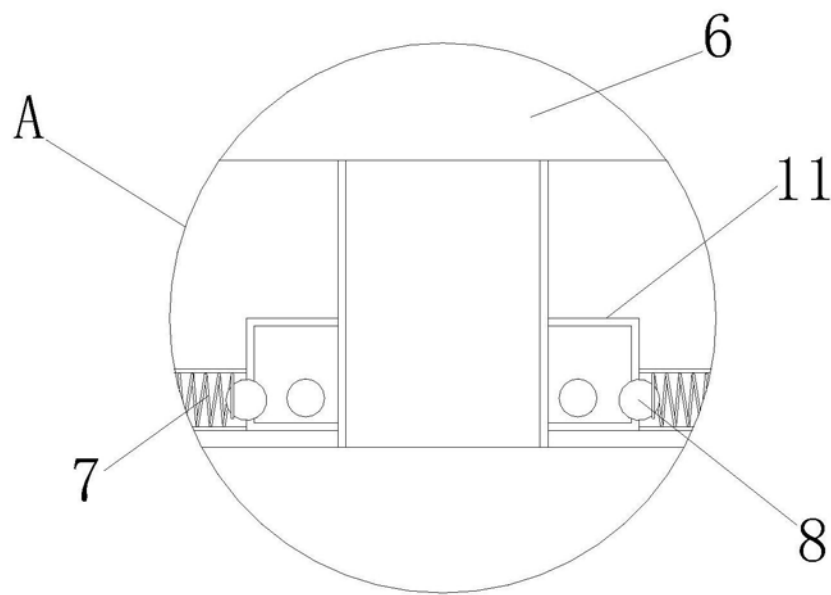


图4

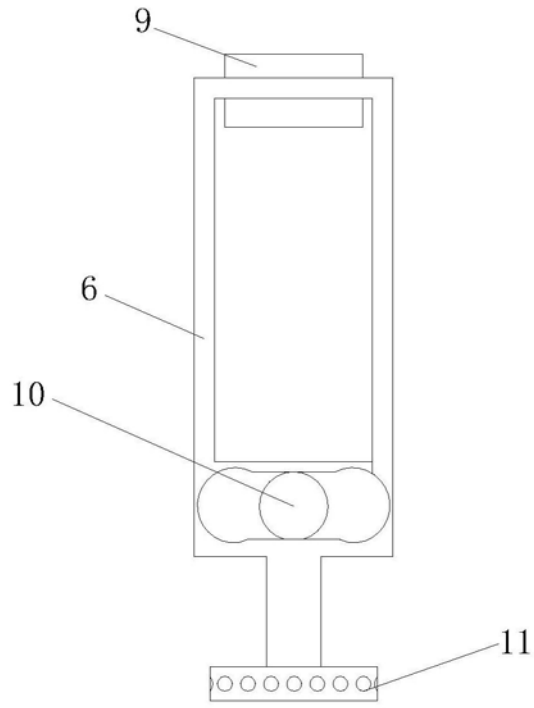


图5