



DEMANDE INTERNATIONALE PUBLIEE EN VERTU DU TRAITE DE COOPERATION EN MATIERE DE BREVETS (PCT)

<p>(51) Classification internationale des brevets ⁶ : H04L 12/28, 29/12</p>	<p>A1</p>	<p>(11) Numéro de publication internationale: WO 99/56435 (43) Date de publication internationale: 4 novembre 1999 (04.11.99)</p>
<p>(21) Numéro de la demande internationale: PCT/FR99/00943 (22) Date de dépôt international: 21 avril 1999 (21.04.99) (30) Données relatives à la priorité: 98/05110 23 avril 1998 (23.04.98) FR (71) Déposant (pour tous les Etats désignés sauf US): THOMSON MULTIMEDIA [FR/FR]; 46, quai Alphonse Le Gallo, F-92100 Boulogne-Billancourt (FR). (72) Inventeurs; et (75) Inventeurs/Déposants (US seulement): BICHOT, Guillaume [FR/FR]; Thomson multimedia, 46, quai Alphonse Le Gallo, F-92648 Boulogne Cedex (FR). STRAUB, Gilles [FR/FR]; Thomson multimedia, 46, quai Alphonse Le Gallo, F-92648 Boulogne Cedex (FR). COEZ, Fabienne [FR/FR]; Thomson multimedia, 46, quai Alphonse Le Gallo, F-92648 Boulogne Cedex (FR). PIRAT, Patrick [FR/FR]; Thomson multimedia, 46, quai Alphonse Le Gallo, F-92648 Boulogne Cedex (FR). BURKLIN, Helmut [FR/FR]; Thomson multimedia, 46, quai Alphonse Le Gallo, F-92648 Boulogne Cedex (FR). (74) Mandataire: KOHRS, Martin; Thomson multimedia, 46, quai Alphonse Le Gallo, F-92648 Boulogne Cedex (FR).</p>		<p>(81) Etats désignés: AE, AL, AM, AT, AU, AZ, BA, BB, BG, BR, BY, CA, CH, CN, CU, CZ, DE, DK, EE, ES, FI, GB, GD, GE, GH, GM, HR, HU, ID, IL, IN, IS, JP, KE, KG, KP, KR, KZ, LC, LK, LR, LS, LT, LU, LV, MD, MG, MK, MN, MW, MX, NO, NZ, PL, PT, RO, RU, SD, SE, SG, SI, SK, SL, TJ, TM, TR, TT, UA, UG, US, UZ, VN, YU, ZA, ZW, brevet ARIPO (GH, GM, KE, LS, MW, SD, SL, SZ, UG, ZW), brevet eurasien (AM, AZ, BY, KG, KZ, MD, RU, TJ, TM), brevet européen (AT, BE, CH, CY, DE, DK, ES, FI, FR, GB, GR, IE, IT, LU, MC, NL, PT, SE), brevet OAPI (BF, BJ, CF, CG, CI, CM, GA, GN, GW, ML, MR, NE, SN, TD, TG).</p> <p>Publiée Avec rapport de recherche internationale.</p>

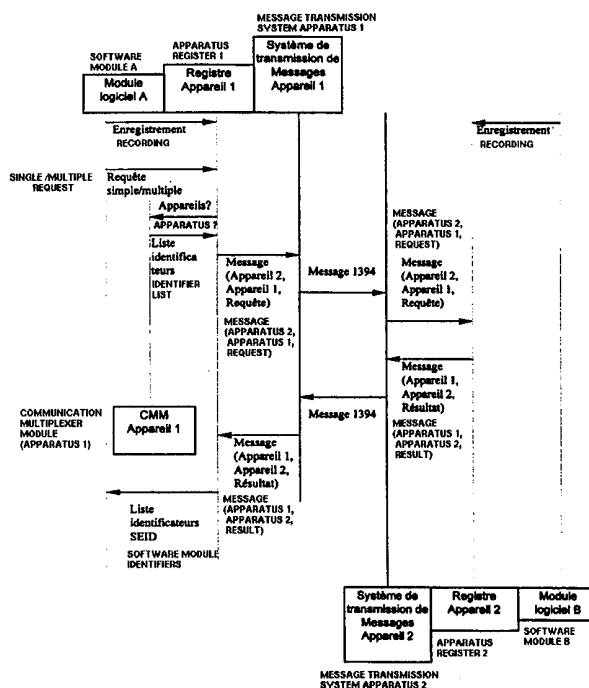
(54) Title: METHOD FOR MANAGING OBJECTS IN A COMMUNICATION NETWORK AND IMPLEMENTING DEVICE
(54) Titre: PROCEDE DE GESTION D'OBJETS DANS UN RESEAU DE COMMUNICATION ET DISPOSITIF DE MISE EN OEUVRE

(57) Abstract

The invention concerns a method for distributive management of a catalogue of objects in a communication network comprising machines, said method comprising a step for recording the local objects present in a machine in a local register managed at said machine level. The method is characterised in that it consists in: preparing, by a local object, a request for a list of objects, said request being transmitted to the single local register of the machine housing the object; propagating said request by the local register to remote registers; collecting replies to said request by remote registers and the local register reply; transmitting the collected replies to the local object which has made the initial request. The invention also concerns machines capable of being connected to a network wherein said method is implemented. The invention is particularly applicable in the context of home automation communication networks.

(57) Abrégé

L'invention a pour objet un procédé de gestion distribuée d'un catalogue d'objets dans un réseau de communication comportant des appareils, ledit procédé comportant l'étape d'enregistrement d'objets locaux présents dans un appareil dans un registre local géré au niveau de cet appareil. Le procédé conforme à l'invention comporte les étapes: d'établissement, par un objet local, d'une requête de liste d'objets, ladite requête étant transmise à l'unique registre local de l'appareil hébergeant ledit objet local; de propagation de ladite requête par ledit registre local à des registres distants; de collecte des réponses à ladite requête par les registres distants et de la réponse du registre local; de transmission des réponses collectées à l'objet local ayant établi la requête initiale. L'invention a aussi pour objet des appareils aptes à être connectés à un réseau dans lequel est mis en oeuvre le procédé ci-dessus. L'invention s'applique notamment dans le cadre des réseaux de communication domotiques.



Publiée
Avec rapport de recherche internationale.

UNIQUEMENT A TITRE D'INFORMATION

Codes utilisés pour identifier les Etats parties au PCT, sur les pages de couverture des brochures publiant des demandes internationales en vertu du PCT.

AL	Albanie	ES	Espagne	LS	Lesotho	SI	Slovénie
AM	Arménie	FI	Finlande	LT	Lituanie	SK	Slovaquie
AT	Autriche	FR	France	LU	Luxembourg	SN	Sénégal
AU	Australie	GA	Gabon	LV	Lettonie	SZ	Swaziland
AZ	Azerbaïdjan	GB	Royaume-Uni	MC	Monaco	TD	Tchad
BA	Bosnie-Herzégovine	GE	Géorgie	MD	République de Moldova	TG	Togo
BB	Barbade	GH	Ghana	MG	Madagascar	TJ	Tadjikistan
BE	Belgique	GN	Guinée	MK	Ex-République yougoslave de Macédoine	TM	Turkménistan
BF	Burkina Faso	GR	Grèce	ML	Mali	TR	Turquie
BG	Bulgarie	HU	Hongrie	MN	Mongolie	TT	Trinité-et-Tobago
BJ	Bénin	IE	Irlande	MR	Mauritanie	UA	Ukraine
BR	Brésil	IL	Israël	MW	Malawi	UG	Ouganda
BY	Bélarus	IS	Islande	MX	Mexique	US	Etats-Unis d'Amérique
CA	Canada	IT	Italie	NE	Niger	UZ	Ouzbékistan
CF	République centrafricaine	JP	Japon	NL	Pays-Bas	VN	Viet Nam
CG	Congo	KE	Kenya	NO	Norvège	YU	Yougoslavie
CH	Suisse	KG	Kirghizistan	NZ	Nouvelle-Zélande	ZW	Zimbabwe
CI	Côte d'Ivoire	KP	République populaire démocratique de Corée	PL	Pologne		
CM	Cameroun	KR	République de Corée	PT	Portugal		
CN	Chine	KZ	Kazakstan	RO	Roumanie		
CU	Cuba	LC	Sainte-Lucie	RU	Fédération de Russie		
CZ	République tchèque	LI	Liechtenstein	SD	Soudan		
DE	Allemagne	LK	Sri Lanka	SE	Suède		
DK	Danemark	LR	Libéria	SG	Singapour		
EE	Estonie						

Procédé de gestion d'objets dans un réseau de communication et dispositif de mise en œuvre

L'invention concerne un procédé de gestion d'objets, notamment de
5 modules logiciels, dans un réseau de communication pouvant être du type
domotique. Elle concerne également des dispositifs aptes à être reliés à un tel
réseau et comportant des moyens de mise en œuvre du procédé.

L'invention s'applique notamment dans un réseau domotique adapté
à l'interconnexion d'appareils audio et vidéo.

10

Dans un réseau d'appareils d'électronique grand public tels que des
téléviseurs, décodeurs câbles ou satellites ou encore magnétoscopes, il est
nécessaire de prévoir des moyens de communication entre les appareils, tout
en prenant en compte des contraintes de complexité et de prix inhérents à des
15 appareils fabriqués en grande série.

Selon le type de réseau envisagé, il peut être nécessaire pour un
appareil (encore appelé nœud dans ce qui suit) du réseau de connaître le
chemin d'accès ou l'adresse d'un autre appareil. Cela est aussi le cas si l'on
remplace la notion d'appareil par la notion d'objet, ou de module logiciel, un
20 appareil pouvant contenir un grand nombre d'objets. Il peut s'agir d'applications
téléchargées ou résidentes, d'interfaces utilisateurs particulières ou de modules
de plus bas niveau. Chaque objet ou module d'un appareil peut chercher à
communiquer avec un autre objet ou module du même appareil ou d'un autre
appareil du réseau. Chaque objet est considéré comme une ressource à
25 disposition d'autres objets.

Dans ce cas se pose le problème de l'obtention d'une ou de la liste
dynamique de ressources disponibles dans le réseau.

Dans ce cadre, l'invention a pour objet un procédé de gestion
30 distribuée d'un catalogue d'objets dans un réseau de communication
comportant des appareils, ledit procédé comportant l'étape d'enregistrement
d'objets locaux présents dans un appareil dans un registre local géré au niveau
de cet appareil, ledit procédé étant caractérisé en ce qu'il comporte en outre les
étapes :

35 - d'établissement, par un objet local, d'une requête de liste d'objets,
ladite requête étant transmise à l'unique registre local de l'appareil hébergeant
ledit objet local ;

- de propagation de ladite requête par ledit registre local à des registres distants ;
- de collecte des réponses à ladite requête par les registres distants et de la réponse du registre local ;
- 5 - de transmission des réponses collectées à l'objet local ayant établi la requête initiale.

10 Chaque nœud (ou appareil) ne stocke que les informations locales à ce nœud ou appareil: les informations ne sont pas dupliquées dans d'autres nœuds un objet ne s'enregistrant qu'auprès du registre local. Ainsi, les besoins en mémoire dans chaque appareil sont restreints.

15 La recherche des objets (modules logiciels) est répartie sur plusieurs appareils, chaque base de données étant interrogée au niveau local. Ainsi, les besoins de ressources de traitement de l'information au niveau local sont-elles également restreintes. De plus, seules les informations pertinentes, c'est-à-dire celles qui répondent aux critères de recherche, transitent sur le réseau: la bande passante est donc utilisée à bon escient.

20 La cohérence des données est maintenue de façon simple : il n'est pas nécessaire de mettre à jour, grâce à des traitements complexes, des bases de données distantes lorsqu'un changement est effectué dans une base de données locale.

 Si un nœud disparaît, seules les informations liées à ce nœud sont perdues.

25 Aussi, les requêtes ne sont propagées dans le réseau que vers les autres registres. Il n'y a pas de transmission à TOUS les éléments du réseau, seulement à un sous-ensemble bien identifié, à savoir les registres. Cela limite également la bande passante requise.

30 Selon un mode de réalisation particulier, un registre local comporte pour chaque objet qui y est enregistré un identificateur de cet objet dans le réseau, cet identificateur étant unique pour le réseau, ainsi que des attributs dudit objet.

35 Selon un mode de réalisation particulier, ledit identificateur (SEID) comporte un identificateur de l'appareil dans lequel l'objet est présent, cet

identificateur d'appareil étant unique dans le réseau, ainsi que d'un identificateur local unique à cet objet au niveau dudit appareil.

5 Selon un mode de réalisation particulier, un type de requête établie par un objet est une requête comportant au moins un critère de sélection portant sur un attribut d'objet.

10 Selon un mode de réalisation particulier, la fonction d'un objet est un attribut mémorisé par un registre local pour ledit objet.

10 Selon un mode de réalisation particulier, l'étape de propagation d'une requête comporte l'étape de détermination des appareils connectés au réseau comportant eux-mêmes un registre.

15 Un objet peut ainsi lancer une requête pour l'obtention d'une liste d'autres objets sans se préoccuper du fait de savoir si ces objets sont localisés dans le même nœud ou pas.

20 Selon un mode de réalisation particulier, l'étape de détermination des appareils comprend la détermination des types (FAV, IAV, BAV, LAV) des appareils présents dans le réseau, le type d'un appareil indiquant s'il héberge un registre ou s'il n'en héberge pas.

25 Dans un réseau de type HAVi, les appareils de type FAV et IAV comportent obligatoirement un registre, tandis que les appareils de type BAV et LAV n'en possèdent pas.

30 Selon une variante de réalisation, une requête n'est propagée qu'à un groupe déterminé de registres distants.

30 Lorsque l'on sait par exemple par avance que des modules logiciels comportant certains attributs ne sont présents que dans un type donné d'appareils, alors il est possible de limiter la propagation de requêtes à ce type d'appareil pour limiter le nombre de messages circulant sur le réseau.

35 Selon une variante de réalisation, un des types de requête pouvant être établies par un objet est une requête comportant des critères de sélection

d'au moins deux listes d'objets, ainsi qu'au moins un opérateur de traitement desdites listes.

L'invention a aussi pour objet un appareil dans un réseau de communication comportant des moyens de mémorisation d'objets locaux, des
5 moyens de mémorisation d'un registre local pour contenir un catalogue des objets locaux à l'appareil, des moyens de connexion dudit appareil au réseau, ledit appareil étant caractérisé en ce qu'il comporte en outre :

- des moyens de propagation d'une requête de liste d'objets établie
10 par un objet local vers les registres locaux d'autres appareils ;

- des moyens de collecte des réponses des registres des autres appareils et de la réponse du registre local et de transmission desdites réponses à l'objet ayant établi ladite requête.

15 Selon un mode de réalisation particulier, l'appareil comporte en outre des moyens de détermination des adresses d'appareils du réseau comportant des registres dits distants.

D'autres caractéristiques et avantages de l'invention apparaîtront à travers la description d'un exemple de réalisation particulier non limitatif, illustré
20 par les figures jointes parmi lesquelles :

- la figure 1a représente schématiquement un réseau domotique comportant quatre appareils de type différent ;

- la figure 1b est un diagramme bloc d'un des appareils de la figure 1 ;

25 - la figure 2 est un schéma illustrant l'organisation logicielle de l'appareil de la figure 1b ;

- la figure 3 représente les états d'un module de registre d'un appareil du réseau ;

- la figure 4 représente le séquençement des messages lors d'une
30 requête nécessitant une propagation vers un module de registre distant.

Selon le présent exemple de réalisation, le réseau domotique comporte quatre types d'appareils : les appareils audio-vidéo possédant les
35 fonctionnalités complètes (FAV), les appareils audio-vidéo à fonction intermédiaire (IAV), les appareils audio-vidéo de base (BAV) et les appareils audio-vidéo hérités (LAV). Le bus de communication est de type IEEE1394,

mais peut être d'un autre type. Le réseau admet un langage de commande commun, appelé langage HAVI.

Les appareils de type FAV possèdent les fonctionnalités les plus complètes de tous les appareils du réseau: un gestionnaire de communication, un module de registre, un gestionnaire de modules de contrôle d'appareil ainsi que des modules de contrôle d'appareil (appelés 'DCM' par la suite), ces derniers pouvant être téléchargés. Selon une variante, l'appareil comporte également un gestionnaire d'interface utilisateur. Les appareils FAV peuvent prendre le contrôle d'appareils moins sophistiqués, tels des appareils de type BAV et LAV par l'intermédiaire des modules de contrôle d'appareil. Un appareil FAV peut accéder à d'autres appareils de type FAV ou IAV pour accéder à des ressources dont il est dépourvu (par exemple un gestionnaire d'interface utilisateur).

15

Les appareils de type IAV possèdent les mêmes fonctionnalités qu'un FAV excepté la possibilité de télécharger des modules de contrôle d'appareils.

20

Les appareils de type BAV possèdent un langage de commande privé qui leur est propre, et qui n'est pas forcément celui utilisé par le reste des appareils. Ce type d'appareil est contrôlé par un appareil FAV par l'intermédiaire d'un module de contrôle (DCM) téléchargé à partir de l'appareil de type BAV lui-même et adapté à son contrôle. Par exemple, l'appareil de type BAV peut être une imprimante, dont le gestionnaire d'impression est téléchargé.

25

Les appareils de type LAV sont des appareils connectés au bus ou à des appareils de type IAV ou FAV par l'intermédiaire de connexions spécifiques. Les appareils de type LAV sont contrôlés par des modules de contrôle (DCM) spécifiques qui ne proviennent pas de l'appareil lui-même et possèdent leur propre langage privé.

30

La figure 1a représente un exemple de réseau sous la forme de quatre appareils, FAV, IAV, BAV et LAV. Les appareils FAV, IAV et BAV sont connectés à un même bus, tandis que l'appareil LAV est connecté directement

35

à l'appareil FAV et contrôlé par un module de contrôle présent dans ce dernier. L'appareil BAV est contrôlé, par exemple, par l'intermédiaire de l'appareil IAV.

La figure 1b représente schématiquement l'appareil FAV 1. Il comporte un microprocesseur 2 relié à une mémoire vive 3 et une mémoire morte au moins partiellement reprogrammable 4, ainsi qu'une interface pour bus IEEE 1394 (référence 5) constituée d'un circuit liaison ('Link circuit' en langue anglaise) et d'un circuit physique ('PHY' selon la terminologie IEEE 1394). L'appareil 1 comporte également une interface spécifique 6 pour le branchement du magnétoscope LAV.

Notamment quatre types de modules logiciels peuvent être présents dans la mémoire des appareils du présent réseau. Il s'agit des modules de contrôle d'appareils DCM, d'applications, de modules de service et d'un gestionnaire de transmission de messages.

Les modules de contrôle d'appareils DCM permettent le contrôle d'un appareil ou d'un sous-ensemble de cet appareil. Le module de contrôle peut être localisé dans l'appareil à contrôler lui-même (s'il s'agit d'un appareil de type IAV ou FAV) ou dans un autre appareil que l'appareil à contrôler (si l'appareil à contrôler est de type LAV ou BAV, le gestionnaire de contrôle sera localisé dans un appareil de type IAV ou FAV, ce dernier servant de plateforme d'exécution). Un gestionnaire de contrôle est soit présent dès l'origine, soit peut être téléchargé. Dans ce dernier cas, le téléchargement est réalisé par exemple au moment de l'initialisation de l'appareil, ou sur requête d'une application.

Les modules de contrôle de fonctions (appelés FCM) sont des modules logiciels permettant le contrôle d'une fonction d'un appareil et sont inclus dans les modules de contrôle d'appareil DCM. Un appareil peut à ce titre posséder plusieurs fonctions: enregistrement, syntoniseur, caméra, affichage, mémoire de masse...

Les modules de service offrent des fonctions ou services système. Ils sont accessibles soit par des modules logiciels locaux, soit à travers le système de transmission de messages à des modules d'autres appareils. Ces fonctions ou services système comportent notamment la gestion graphique d'interfaces utilisateur, la gestion (par exemple le téléchargement) des modules

DCM, les procédures de connexion d'un appareil au réseau, l'initialisation du réseau (listage des ressources du réseau), ainsi que le module de registre, qui sera vu plus en détail plus loin.

5 Chaque module logiciel (DCM ou application ou modules de services système) doit s'enregistrer auprès du module de registre local (c'est à dire le module de registre dans lequel il réside ou dans lequel il a été chargé) s'il veut donner accès à travers la couche message à d'autres modules logiciels du réseau. Les modules de fonction FCM liés à un module de contrôle DCM
10 s'enregistrent également auprès du module de registre local.

Les gestionnaires de transmission de messages se chargent de la communication de messages d'un module logiciel à un autre, quels que soient les appareils dans lesquels ces modules sont localisés. Quand un module logiciel souhaite envoyer un message à un autre module, il ne connaît pas
15 l'appareil physique qui héberge le module destinataire.

La figure 2 illustre un exemple d'une organisation logicielle d'un appareil de type FAV.

Cet appareil comporte une application téléchargée 21 (par exemple
20 un jeu), deux modules de contrôle DCM A et B 22 et 23, une application privée 24 (par exemple un guide de programmes électronique), un gestionnaire 25 de bus de communication de type IEEE 1883/1394, un module de registre 26, une interface utilisateur haut niveau 27, un gestionnaire 28 de DCM et un système 29 de transmission de messages. Les modules communiquent entre eux par
25 l'intermédiaire du système de transmission de messages accessible au travers d'une interface 30 de programmation d'application (appelée 'API' par la suite). L'appareil comporte également une interface 31 avec le bus 1394.

Lors de son installation dans le réseau, l'appareil FAV cherchera à
30 charger les modules de contrôle DCM d'appareils de type BAV dans le but de les mettre à disposition de ses applications. Dans cette optique, les appareils BAV placent en une zone connue de leur mémoire et dans une structure de données auto-descriptive appelée SDD (SDD signifiant " Self Describing Device " en anglais) le code du module DCM correspondant. L'appareil de type
35 FAV peut ainsi venir lire cet espace mémoire et charger le module DCM de l'appareil de type BAV. Un exemple est celui où l'appareil BAV est une imprimante. Les modules de contrôle DCM ainsi chargés sont enregistrés dans

le module du registre de l'appareil FAV et ainsi accessibles par le reste du réseau.

Une structure de données de type SDD est obligatoire dans les appareils de type FAV, IAV ou BAV, et se situe à une adresse fixe dans chaque
5 appareil. Lors de son initialisation, il devient ainsi possible pour un appareil de type FAV d'explorer le réseau pour charger les modules DCM de tous les appareils de type BAV. C'est le gestionnaire de modules DCM de l'appareil FAV qui exécute cette tâche.

Une structure de données SDD comporte également le type
10 d'appareil (FAV, IAV, BAV, LAV).

Le système de transmission de messages d'un appareil comporte :

- 15 - le module 26 du registre (déclaration et recherche de modules logiciels),
- une couche message, comprenant l'expéditeur 29 de messages (émission et réception de messages), l'interface 30 de programmation d'application (API) pour permettre l'accès au système de transmission et une sous-couche d'adaptation au bus IEEE 1394.

20 La sous-couche d'adaptation au bus IEEE 1394 a notamment pour rôle d'adapter la transmission de données au protocole IEEE 1394, en encapsulant les messages à transmettre dans des paquets adaptés à la norme IEEE 1394.

25 Un message comporte trois composantes : l'adresse du module logiciel de destination, l'adresse du module logiciel source et des données utiles.

Une adresse d'un module logiciel se compose d'un identificateur du
30 nœud sur lequel il s'exécute cet identificateur étant unique au réseau, suivi d'un identificateur de module logiciel unique au nœud dans lequel il s'exécute. L'allocation des identificateurs des modules logiciels est assurée par le système de transmission de messages local à un nœud. Les adresses sont utilisées par l'expéditeur de messages pour l'envoi de messages au module
35 logiciel approprié. Selon le présent exemple de réalisation, une adresse ou identificateur de modules logiciels (référéncé 'SEID' dans ce qui suit) est un mot binaire de 80 bits. Il comporte :

• un identificateur d'appareil de 64 bits, mémorisé dans la ROM de l'appareil dans lequel s'exécute le module logiciel. Dans le cas d'un module téléchargé, c'est l'identificateur de l'hôte qui est utilisé. L'identificateur d'appareil est attribué au moment de la fabrication et correspond au champ EUI64 défini dans la norme IEEE 1394 - 1995. Une partie de cet identificateur d'appareil est administrée par l'organisation IEEE et est propre à chaque fabricant, l'autre est choisie par le fabricant de l'appareil lui-même, de façon à ce que chaque appareil fabriqué soit pourvu d'un identificateur différent ;

• un identificateur local constitué par un numéro d'ordre attribué directement par le système de transmission de messages d'un nœud, ce numéro étant codé sur 16 bits et concaténé avec l'identificateur d'appareil pour former l'identificateur SEID. Le système de transmission de messages maintient un compteur en ce sens. Un certain nombre de numéros d'ordre sont réservés (par exemple de 0x0000 à 0x0005) et utilisés pour identifier des modules de service particuliers. Par exemple, le numéro d'ordre 0x0001 correspond systématiquement au module du registre d'un appareil.

Ainsi, chaque module logiciel du réseau comporte un identificateur SEID distinct et unique. Il est cependant possible de définir des identificateurs uniques par des moyens autres que ceux indiqués ci-dessus.

Le module du registre maintient une base de données comportant un répertoire des modules logiciels disponibles localement au niveau de l'appareil. Il met à disposition une interface de programmation rendant accessibles les fonctions d'enregistrement de modules logiciels et de recherche de modules suivant une liste de critères.

Il existe un module du registre dans chaque appareil de type FAV ou IAV. A l'intérieur d'un tel appareil, tous les modules logiciels sont enregistrés par le module du registre local. Si un module logiciel veut pouvoir être contacté, il doit s'enregistrer auprès du module du registre. Le module du registre maintient pour chaque module logiciel qui y est enregistré son adresse dans le réseau et les attributs de ce module.

Selon une variante de réalisation, le module du registre comporte non pas l'adresse du module logiciel, mais son numéro d'ordre.

Les attributs d'un module logiciel permettent de le caractériser. Pour chaque module logiciel, ces attributs sont stockés dans une table, comportant

pour chaque attribut la référence de ce dernier sur 32 bits, sa taille en octets, ainsi que sa valeur.

La table 1 donne une liste d'attributs prédéterminés :

Référence d'attribut	Format du Type	Taille	Présence
Type de module logiciel	entier	32 bits	M
Identificateur HUID	chaîne d'octets	80 bits	M*
Type d'appareil	entier	32 bits	M*
Interface graphique	entier	32 bits	O
Format de support	champ de bits	32 bits	O
Format de données	champ de bits	32 bits	O
Fabricant d'appareil	chaîne de caractères	15 octets	M*
Fabricant de module logiciel	chaîne de caractères	15 octets	O
Version de module logiciel	chaîne de caractères	15 octets	O
Langage de commande audio-vidéo	champ de bits	32 bits	O

5

Table 1

Le type de module logiciel représente la fonction première du module. Si le module logiciel est un module de service système, alors le type de l'attribut désigne le service système lui-même. Le module du registre est un tel module de service. Si le module logiciel est un gestionnaire de contrôle de fonction FCM, le type définit la fonction: enregistreur, affichage, syntoniseur... Si le module logiciel est un gestionnaire de contrôle d'appareil DCM, le type est 'DCM'. Si le module logiciel possède une interface de programmation par application ('API') non compatible avec le reste du réseau, alors le type est 'Privé'.

15

L'identificateur 'HUID' est un identificateur d'un l'appareil auquel est associé un gestionnaire DCM ou d'une fonction à laquelle est associée un gestionnaire FCM.

Le type d'appareil associé au module logiciel est FAV, IAV, BAV ou LAV, comme déjà expliqué.

20

Un gestionnaire DCM peut être associé à une interface utilisateur graphique. L'attribut 'Interface graphique' indique si c'est le cas, et le cas échéant quel est le degré de compatibilité de l'interface du gestionnaire DCM avec les différents niveaux d'interfaces prévus dans le réseau.

5 L'attribut 'Format de support' indique le type de support de stockage de données qui est supporté par un appareil. Il s'agit par exemple de supports DVD, DAT, DVHS, DVC.

10 L'attribut 'Format de données' indique le format de données manipulables par un appareil. Il s'agit par exemple de formats MPEG2, JPEG, MIDI, ASCII.

Les attributs 'Fabricant d'appareil' et ('Fabricant de modules logiciels') indiquent une référence respectivement du fabricant de l'appareil ou du module logiciel, tandis que l'attribut 'Version de module logiciel' indique le numéro de version d'un module.

15 En dernier lieu, l'attribut 'Langage de commande audio/vidéo' indique les types des langages propres au module logiciel, en plus du langage de commande HAVI commun déjà évoqué. La valeur de l'attribut est un champ de bits de 32 bits, la valeur de chaque bit indiquant la compatibilité avec un langage de commande spécifique, par exemple CAL ou AV/C.

20 La base de données d'un module de registre peut, selon une variante de réalisation, également comporter des attributs spécifiques ou 'privés'.

25 Il est à noter que les modules des registres de différents appareils sont distincts. Il n'y a pas de registre centralisé, dans lequel tous les modules logiciels seraient répertoriés. Les modules logiciels ne sont enregistrés qu'au niveau d'un seul registre: leur registre local. Il n'y a donc pas d'enregistrement double auprès de plusieurs registres.

30 Selon le présent exemple de réalisation, l'interface de programmation par une application d'un module du registre comporte cinq commandes, qui seront détaillées ci-dessous :

35

(a) Enregistrement d'un module logiciel

Cette commande est utilisée pour ajouter un module logiciel dans la base de données du registre local, ou pour modifier les attributs d'un module logiciel déjà enregistré. Elle est utilisée notamment par un module logiciel pour s'enregistrer au moment du branchement de l'appareil comportant cet élément.

Le module logiciel transmet son identificateur SEID et les attributs au module du registre. Si cet identificateur est déjà présent, les nouveaux attributs remplacent les anciens. Sinon, une nouvelle entrée est créée dans la base de données locale (registre local). Le module du registre transmet un message d'état au module logiciel, suivant le résultat de l'inscription: confirmation de l'inscription ou message d'erreur.

(b) Extraction d'un module logiciel

15

Cette commande est utilisée pour lire les attributs d'un module logiciel, connaissant son identificateur SEID. Un pointeur vers une zone de la mémoire vive de l'appareil vers laquelle les données doivent être copiées est transmis avec la requête d'extraction. Si le module logiciel n'est pas présent dans la base de données locale, alors le pointeur est mis à zéro et renvoyé par le module du registre.

Le module du registre renvoie également un message d'état, qui confirme la copie des attributs, ou indique que l'identificateur recherché n'est pas présent.

25

(c) Effacer un module logiciel du registre

Cette commande est utilisée pour éliminer un module logiciel de la base de données locale. Son identificateur SEID est fourni en tant que paramètre de la commande. Le module du registre renvoie un message d'état confirmant la suppression ou indiquant que le module logiciel correspondant n'a pas été trouvé.

30

(d) Requête de liste de modules logiciels ('Requête simple')

35

Cette commande permet de déterminer les identificateurs de modules logiciels enregistrés dans l'ensemble des registres locaux et

répondant à certains critères. Selon le présent exemple de réalisation, ces critères sont la référence d'un attribut et la valeur d'un attribut. Un paramètre de la commande est également un opérateur indiquant la façon dont la comparaison entre la valeur de l'attribut spécifié dans la commande et les valeurs de la base doit se faire (égal, plus grand, plus grand ou égal, plus petit, plus petit ou égal, différent, 'ET' logique bit à bit, 'OU' logique bit à bit, ...).

Le module du registre renvoie le cas échéant la liste des identificateurs SEID des modules logiciels correspondants. Il renvoie également un message d'état indiquant le succès de l'opération (que des identificateurs aient été trouvés ou non), ou son échec.

(e) Effectuer une opération booléenne entre deux listes de modules logiciels ('Requête multiple')

Cette commande est utilisée pour effectuer une opération booléenne sur deux listes d'identificateurs. La commande comporte en tant que paramètres les requêtes correspondant à chaque liste. Une requête peut être constituée par les critères déjà évoqués au paragraphe (d) (requête simple), ou par une autre requête multiple.

Un paramètre de cette commande est également l'opérateur booléen à considérer ('ET' ou 'OU' dans le cadre du présent exemple de réalisation).

Le module du registre renvoie le cas échéant la liste des identificateurs SEID, ainsi qu'un message d'état information du succès de l'opération ou de son échec, pour une raison quelconque, comme par exemple le manque de ressources.

Pour accéder à d'autres modules logiciels, un module logiciel doit connaître l'identificateur SEID de ses correspondants. Pour ce qui est des modules logiciels enregistrés dans le même module du registre, ceci n'est pas un problème, les requêtes exposées précédemment permettant à chaque module logiciel d'extraire des listes d'identificateurs de la base de données locale.

Un module logiciel accède au module du registre local à travers le système local de transmission de messages. Il peut également accéder à un module de registre distant, et ainsi rapatrier des identificateurs de modules enregistrés auprès d'autres modules de registres. Pour ce faire, chaque module

de registre propage une requête qui lui a été transmise localement aux modules des registres de tous les autres appareils. Selon le présent exemple de réalisation, un module de registre distant pour lequel aucune réponse n'est reçue dans un intervalle de temps donné est ignoré.

5 Chaque module du registre recevant la requête du module du registre initial effectue lui-même la recherche dans sa base de données locale et renvoie le cas échéant séparément les listes d'identificateurs correspondant aux critères de la requête au module du registre initial. Ce dernier transmet alors la liste concaténée de tous les identificateurs reçus au module logiciel
10 ayant lancé la requête. Le module logiciel ayant lancé la requête peut alors communiquer avec les modules logiciels d'autres appareils et utiliser les ressources qui leur correspondent.

La figure 3 est un diagramme d'état d'un module du registre d'un
15 appareil. Ce diagramme comporte deux états, A et B. L'état A est l'état d'attente d'une requête d'un module logiciel. L'état B est l'état d'attente d'une réponse à une requête lancée auprès des modules de registres distants par le module du registre local.

La table 2 donne les événements déclenchant des actions de la part
20 du module du registre local et les états de départ et d'arrivée correspondants. Les références des événements sont les mêmes que sur la figure 4.

<u>Evéne ment</u>	<u>Signification</u>	<u>Action</u>	<u>Etat de départ</u>	<u>Etat d'arrivée</u>
41	Enregistrement ou Extraction ou Effacement d'un module logiciel de la base	Déterminer et transmettre réponse	A	A
42	Requête de liste 'simple' ou 'multiple' reçue de la part d'un module de registre distant	Déterminer et transmettre réponse	A	A
43	Requête de liste 'simple' ou 'multiple' reçue de la part d'un module logiciel local	Déterminer réponse pour base locale et transmettre requête aux	A	B

		modules de registres distants		
44	Toutes les réponses ont été reçues.	Déterminer et transmettre réponse finale au module logiciel local	B	A

La propagation des requêtes est effectuée par le module de registre. Il est rappelé que l'identificateur d'un module de registre est composé d'un
 5 identificateur du fabricant (fixé par IEEE), un identificateur de l'appareil (fixé par le fabricant) et d'un identificateur du module de registre, ce dernier étant identique pour tous les modules de registres.

Pour pouvoir propager une requête, le module de registre d'un
 appareil recense l'ensemble des appareils du réseau, dont il obtient les
 10 identificateurs. Il détermine ensuite parmi ces appareils ceux qui comportent également un registre. Dans le présent exemple de réalisation, il s'agit uniquement des appareils de type FAV ou IAV. Connaissant les identificateurs des appareils accessibles par le réseau, le module du registre lit le type de
 15 chaque appareil dans la structure de données SDD mentionnée plus haut. Il élimine ainsi les appareils de type BAV. La concaténation de chaque identificateur d'appareil avec l'identificateur local (numéro d'ordre) fixe commun à tous les modules de registres pour obtenir la liste des adresses complètes SEID de tous les modules de registres. Un module de registre obtient la liste
 20 des identificateurs d'appareils par l'intermédiaire du module local de gestion de bus (dit 'CMM'), qui surveille la connexion et la déconnexion d'appareils du réseau. Ce module lit la liste de tous les nœuds connectés au réseau dans un registre appelé 'TOPOLOGY_MAP' défini par le document IEEE 1394-1995, paragraphe 8.3.2.4.1. Ce registre se situe dans un appareil gestionnaire du bus (appelé 'Bus Manager' en langue anglaise dans le document IEEE cité ci-
 25 dessus) qui maintient à jour le registre relatif à la topologie du réseau. L'adresse de cet appareil est connue par les autres appareils par des moyens également décrits dans le document IEEE.

La figure 4 est un diagramme indiquant le séquençement des messages lorsqu'une requête émise par un module logiciel A d'un premier

appareil doit être propagée au module de registre d'un second appareil, un module logiciel B s'étant enregistré dans le registre de ce second appareil.

- 5 Selon le mode de réalisation présenté ci-dessus, une requête émise par un module logiciel en vue de déterminer l'ensemble des modules logiciels non locaux est propagée à tous les modules de registres distants. Selon une variante de réalisation, ce type de requête peut également être limité à un groupe de modules de registres distants, par exemple ceux d'un type d'appareil particulier.

Revendications

1. Procédé de gestion distribuée d'un catalogue d'objets dans un
5 réseau de communication comportant des appareils, ledit procédé comportant
l'étape d'enregistrement d'objets locaux présents dans un appareil dans un
registre local géré au niveau de cet appareil, ledit procédé étant caractérisé en
ce qu'il comporte en outre les étapes :

- d'établissement, par un objet local, d'une requête de liste d'objets,
10 ladite requête étant transmise à l'unique registre local de l'appareil hébergeant
ledit objet local ;

- de propagation de ladite requête par ledit registre local à des
registres distants ;

- de collecte des réponses à ladite requête par les registres distants
15 et de la réponse du registre local ;

- de transmission des réponses collectées à l'objet local ayant établi
la requête initiale.

2. Procédé selon la revendication 1, caractérisé en ce qu'un registre
20 local comporte pour chaque objet qui y est enregistré un identificateur de cet
objet dans le réseau, cet identificateur étant unique pour le réseau, ainsi que
des attributs dudit objet.

3. Procédé selon la revendication 2, caractérisé en ce que ledit
25 identificateur (SEID) comporte un identificateur de l'appareil dans lequel l'objet
est présent, cet identificateur d'appareil étant unique dans le réseau, ainsi que
d'un identificateur local unique à cet objet au niveau dudit appareil.

4. Procédé selon la revendication 2 ou 3, caractérisé en ce que
30 qu'un type de requête établie par un objet est une requête comportant au
moins un critère de sélection portant sur un attribut d'objet.

5. Procédé selon la revendication 4, caractérisé en ce que la
fonction d'un objet est un attribut mémorisé par un registre local pour ledit objet.

35

6. Procédé selon l'une des revendications précédentes, caractérisé
en ce que l'étape de propagation d'une requête comporte l'étape de

détermination des appareils connectés au réseau comportant eux-mêmes un registre.

5 7. Procédé selon la revendication 6, caractérisé en ce que l'étape de détermination des appareils comprend la détermination des types (FAV, IAV, BAV, LAV) des appareils présents dans le réseau, le type d'un appareil indiquant s'il héberge un registre ou s'il n'en héberge pas.

10 8. Procédé selon l'une des revendications précédentes, caractérisé en qu'un type de requête établie par un objet est une requête comportant des critères de sélection d'au moins deux listes d'objets, ainsi qu'au moins un opérateur de traitement desdites listes.

15 9. Appareil dans un réseau de communication comportant des moyens de mémorisation (3, 4) d'objets locaux (21 à 28), des moyens de mémorisation (3) d'un registre local (26) pour contenir un catalogue des objets locaux à l'appareil, des moyens (5, 31) de connexion dudit appareil au réseau, ledit appareil étant caractérisé en ce qu'il comporte en outre :

20 - des moyens (26, 29, 31) de propagation d'une requête de liste d'objets établie par un objet local vers les registres locaux d'autres appareils ;
- des moyens (26) de collecte des réponses des registres des autres appareils et de la réponse du registre local et de transmission desdites réponses à l'objet ayant établi ladite requête.

25 10. Appareil selon la revendication 9, caractérisé en ce qu'il comporte en outre des moyens de détermination des adresses d'appareils du réseau comportant des registres dits distants.

1 / 3

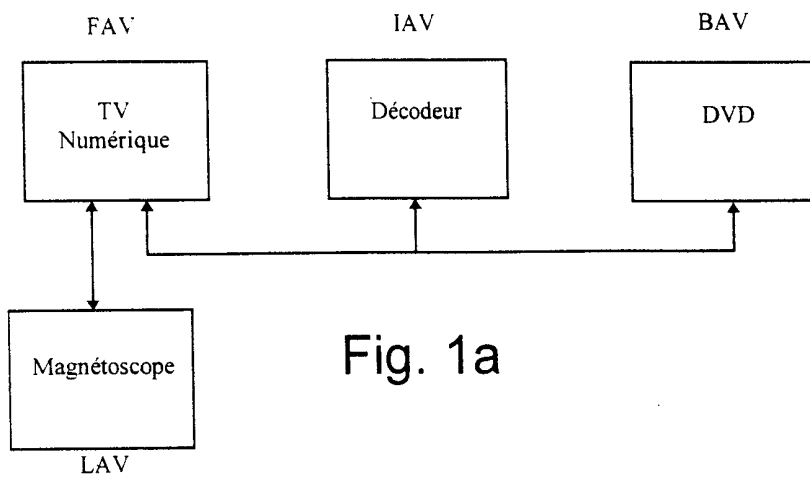


Fig. 1a

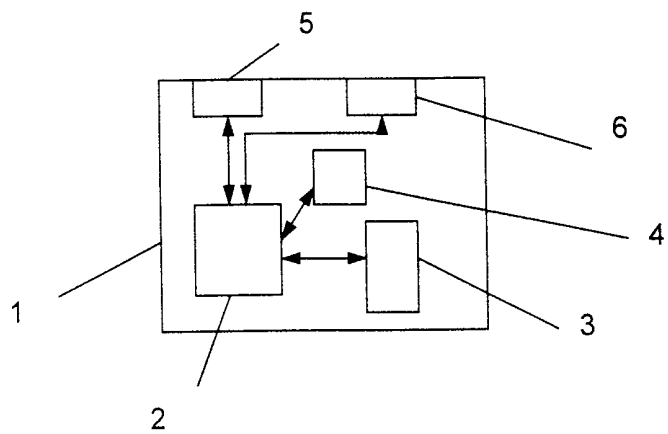


Fig. 1b

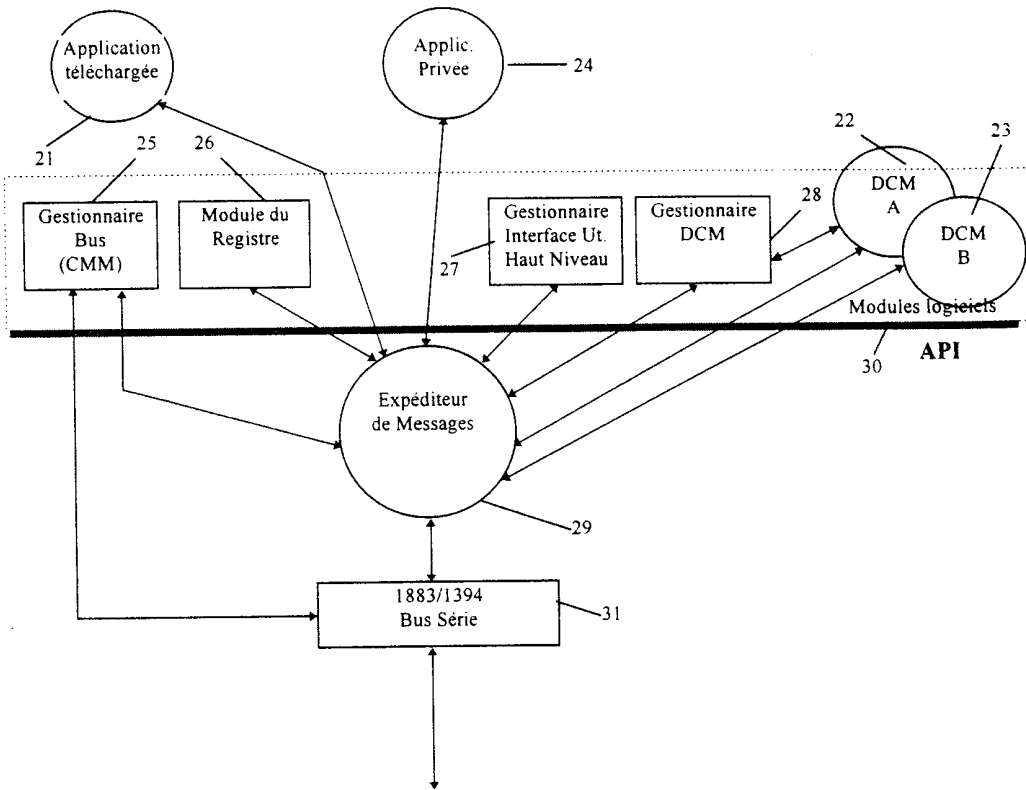


Fig. 2

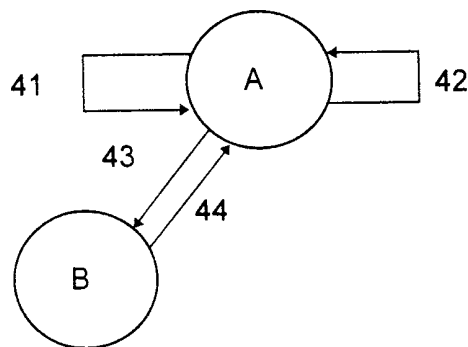


Fig. 3

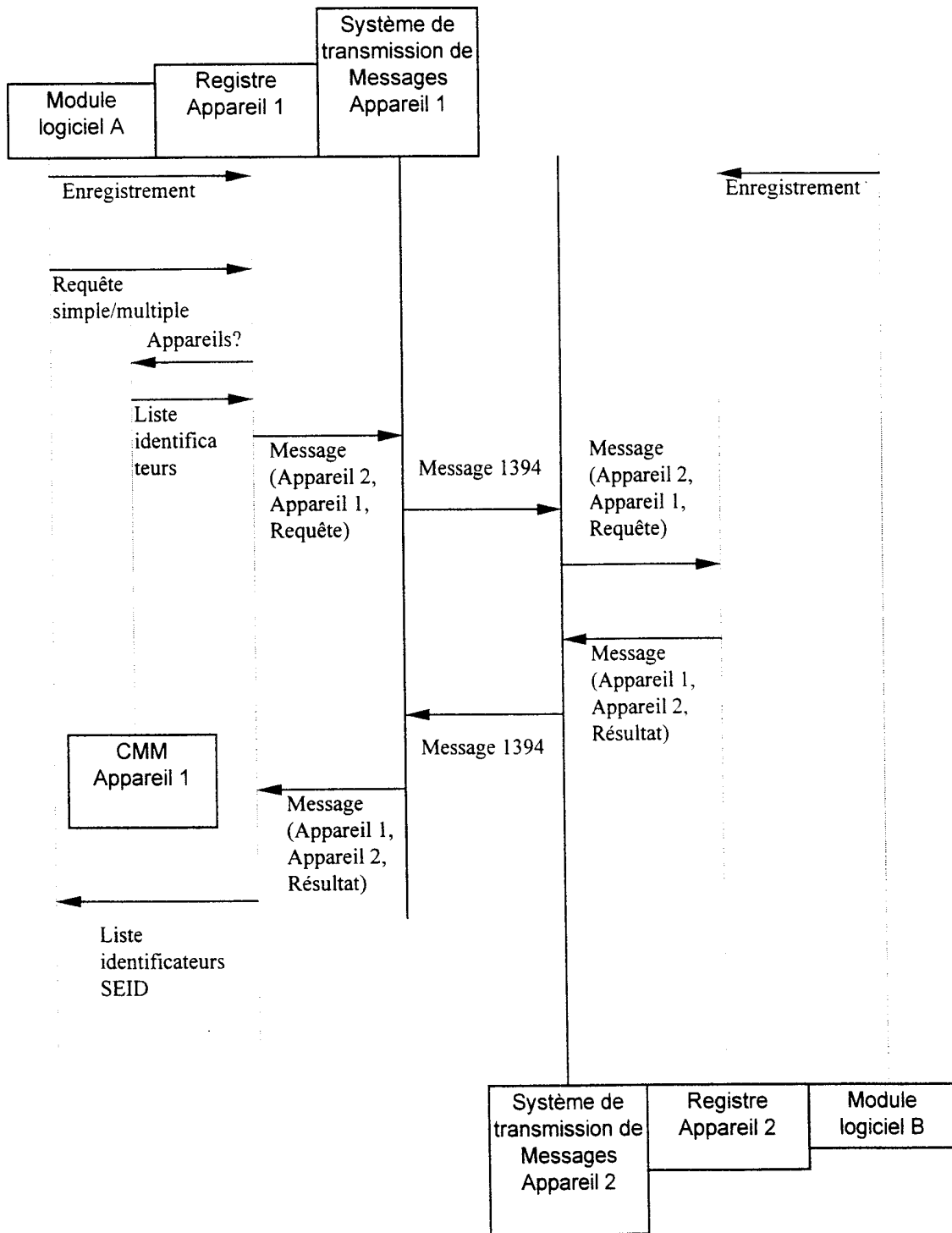


Fig. 4

INTERNATIONAL SEARCH REPORT

International Application No

PCT/FR 99/00943

A. CLASSIFICATION OF SUBJECT MATTER
 IPC 6 H04L12/28 H04L29/12

According to International Patent Classification (IPC) or to both national classification and IPC

B. FIELDS SEARCHED

Minimum documentation searched (classification system followed by classification symbols)

IPC 6 H04L H04B B60R

Documentation searched other than minimum documentation to the extent that such documents are included in the fields searched

Electronic data base consulted during the international search (name of data base and, where practical, search terms used)

C. DOCUMENTS CONSIDERED TO BE RELEVANT

Category °	Citation of document, with indication, where appropriate, of the relevant passages	Relevant to claim No.
X	EP 0 618 708 A (INTERNATIONAL BUSINESS MACHINES CORPORATION) 5 October 1994 (1994-10-05) column 1, line 40 - line 56 column 6, line 52 - column 7, line 8; claim 1	9
A	---	1
A	US 5 384 697 A (PASCUCCI GREGORY A) 24 January 1995 (1995-01-24) column 35, line 10 - line 36 column 38, line 64 - column 39, line 14; figures 18,19	2
A	---	3
A	EP 0 315 158 A (MATSUSHITA ELECTRIC INDUSTRIAL CO LTD) 10 May 1989 (1989-05-10) column 8, line 14 - line 29; figure 13	3

Further documents are listed in the continuation of box C.

Patent family members are listed in annex.

° Special categories of cited documents :

- "A" document defining the general state of the art which is not considered to be of particular relevance
- "E" earlier document but published on or after the international filing date
- "L" document which may throw doubts on priority claim(s) or which is cited to establish the publication date of another citation or other special reason (as specified)
- "O" document referring to an oral disclosure, use, exhibition or other means
- "P" document published prior to the international filing date but later than the priority date claimed

- "T" later document published after the international filing date or priority date and not in conflict with the application but cited to understand the principle or theory underlying the invention
- "X" document of particular relevance; the claimed invention cannot be considered novel or cannot be considered to involve an inventive step when the document is taken alone
- "Y" document of particular relevance; the claimed invention cannot be considered to involve an inventive step when the document is combined with one or more other such documents, such combination being obvious to a person skilled in the art.
- "&" document member of the same patent family

Date of the actual completion of the international search

27 July 1999

Date of mailing of the international search report

06/08/1999

Name and mailing address of the ISA

European Patent Office, P.B. 5818 Patentlaan 2
 NL - 2280 HV Rijswijk
 Tel. (+31-70) 340-2040, Tx. 31 651 epo nl,
 Fax: (+31-70) 340-3016

Authorized officer

Ströbeck, A

INTERNATIONAL SEARCH REPORT

Information on patent family members

International Application No

PCT/FR 99/00943

Patent document cited in search report	A	Publication date	Patent family member(s)	Publication date
EP 0618708	A	05-10-1994	US 5511208 A	23-04-1996
			JP 2511644 B	03-07-1996
			JP 6309264 A	04-11-1994

US 5384697	A	24-01-1995	AT 121208 T	15-04-1995
			AU 647086 B	17-03-1994
			AU 7330491 A	21-08-1991
			CA 2075048 A	31-07-1991
			CA 2244009 A	31-07-1991
			DE 69108900 D	18-05-1995
			EP 0513206 A	19-11-1992
			JP 7182283 A	21-07-1995
			JP 8055051 A	27-02-1996
			JP 2810231 B	15-10-1998
			WO 9111766 A	08-08-1991
			US 5884072 A	16-03-1999
			US 5511188 A	23-04-1996
			US 5550980 A	27-08-1996
			US 5598566 A	28-01-1997
			US 5522044 A	28-05-1996
			US 5444851 A	22-08-1995
US 5463735 A	31-10-1995			

EP 0315158	A	10-05-1989	JP 2002279 A	08-01-1990
			JP 1120146 A	12-05-1989
			JP 2543103 B	16-10-1996
			DE 3853125 D	30-03-1995
			DE 3853125 T	12-10-1995
			HK 157695 A	13-10-1995
			US 5107256 A	21-04-1992

RAPPORT DE RECHERCHE INTERNATIONALE

nde internationale No
PCT/FR 99/00943

A. CLASSEMENT DE L'OBJET DE LA DEMANDE
CIB 6 H04L12/28 H04L29/12

Selon la classification internationale des brevets (CIB) ou à la fois selon la classification nationale et la CIB

B. DOMAINES SUR LESQUELS LA RECHERCHE A PORTE

Documentation minimale consultée (système de classification suivi des symboles de classement)

CIB 6 H04L H04B B60R

Documentation consultée autre que la documentation minimale dans la mesure où ces documents relèvent des domaines sur lesquels a porté la recherche

Base de données électronique consultée au cours de la recherche internationale (nom de la base de données, et si réalisable, termes de recherche utilisés)

C. DOCUMENTS CONSIDERES COMME PERTINENTS

Catégorie *	Identification des documents cités, avec, le cas échéant, l'indication des passages pertinents	no. des revendications visées
X	EP 0 618 708 A (INTERNATIONAL BUSINESS MACHINES CORPORATION) 5 octobre 1994 (1994-10-05) colonne 1, ligne 40 - ligne 56 colonne 6, ligne 52 - colonne 7, ligne 8; revendication 1	9
A	---	1
A	US 5 384 697 A (PASCUCCI GREGORY A) 24 janvier 1995 (1995-01-24) colonne 35, ligne 10 - ligne 36 colonne 38, ligne 64 - colonne 39, ligne 14; figures 18,19	2
A	---	3
A	EP 0 315 158 A (MATSUSHITA ELECTRIC INDUSTRIAL CO LTD) 10 mai 1989 (1989-05-10) colonne 8, ligne 14 - ligne 29; figure 13	

Voir la suite du cadre C pour la fin de la liste des documents

Les documents de familles de brevets sont indiqués en annexe

* Catégories spéciales de documents cités:

"A" document définissant l'état général de la technique, non considéré comme particulièrement pertinent

"E" document antérieur, mais publié à la date de dépôt international ou après cette date

"L" document pouvant jeter un doute sur une revendication de priorité ou cité pour déterminer la date de publication d'une autre citation ou pour une raison spéciale (telle qu'indiquée)

"O" document se référant à une divulgation orale, à un usage, à une exposition ou tous autres moyens

"P" document publié avant la date de dépôt international, mais postérieurement à la date de priorité revendiquée

"T" document ultérieur publié après la date de dépôt international ou la date de priorité et n'appartenant pas à l'état de la technique pertinent, mais cité pour comprendre le principe ou la théorie constituant la base de l'invention

"X" document particulièrement pertinent; l'invention revendiquée ne peut être considérée comme nouvelle ou comme impliquant une activité inventive par rapport au document considéré isolément

"Y" document particulièrement pertinent; l'invention revendiquée ne peut être considérée comme impliquant une activité inventive lorsque le document est associé à un ou plusieurs autres documents de même nature, cette combinaison étant évidente pour une personne du métier

"&" document qui fait partie de la même famille de brevets

Date à laquelle la recherche internationale a été effectivement achevée

27 juillet 1999

Date d'expédition du présent rapport de recherche internationale

06/08/1999

Nom et adresse postale de l'administration chargée de la recherche internationale

Office Européen des Brevets, P.B. 5818 Patentlaan 2
NL - 2280 HV Rijswijk
Tel. (+31-70) 340-2040, Tx. 31 651 epo nl,
Fax: (+31-70) 340-3016

Fonctionnaire autorisé

Ströbeck, A

RAPPORT DE RECHERCHE INTERNATIONALE

Renseignements relatifs aux membres de familles de brevets

Inde Internationale No
PCT/FR 99/00943

Document brevet cité au rapport de recherche	Date de publication	Membre(s) de la famille de brevet(s)	Date de publication
EP 0618708 A	05-10-1994	US 5511208 A	23-04-1996
		JP 2511644 B	03-07-1996
		JP 6309264 A	04-11-1994
US 5384697 A	24-01-1995	AT 121208 T	15-04-1995
		AU 647086 B	17-03-1994
		AU 7330491 A	21-08-1991
		CA 2075048 A	31-07-1991
		CA 2244009 A	31-07-1991
		DE 69108900 D	18-05-1995
		EP 0513206 A	19-11-1992
		JP 7182283 A	21-07-1995
		JP 8055051 A	27-02-1996
		JP 2810231 B	15-10-1998
		WO 9111766 A	08-08-1991
		US 5884072 A	16-03-1999
		US 5511188 A	23-04-1996
		US 5550980 A	27-08-1996
		US 5598566 A	28-01-1997
		US 5522044 A	28-05-1996
		US 5444851 A	22-08-1995
US 5463735 A	31-10-1995		
EP 0315158 A	10-05-1989	JP 2002279 A	08-01-1990
		JP 1120146 A	12-05-1989
		JP 2543103 B	16-10-1996
		DE 3853125 D	30-03-1995
		DE 3853125 T	12-10-1995
		HK 157695 A	13-10-1995
		US 5107256 A	21-04-1992