



(12) 实用新型专利

(10) 授权公告号 CN 216308820 U

(45) 授权公告日 2022. 04. 15

(21) 申请号 202122415773.4

(22) 申请日 2021.10.08

(73) 专利权人 中建二局安装工程有限公司
地址 100071 北京市通州区科创十三街18
号院9号楼

(72) 发明人 崔杰 仇健 陈家兴 马中建
于文政 李广伟

(74) 专利代理机构 北京中建联合知识产权代理
事务所(普通合伙) 11004
代理人 周妮妮 晁璐松

(51) Int. Cl.

G01B 5/00 (2006.01)

G01B 5/02 (2006.01)

G01B 5/14 (2006.01)

G01B 5/24 (2006.01)

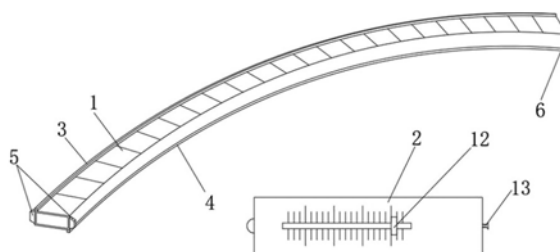
权利要求书1页 说明书3页 附图2页

(54) 实用新型名称

一种用于检测弧形墙体弧度偏差的检测尺

(57) 摘要

本实用新型公开了一种用于检测弧形墙体弧度偏差的检测尺,包括尺身和测尺外壳,所述尺身为弧形框架结构,所述尺身的截面为矩形,在尺身的上端沿尺身的外弧设置有外定位条,在所述尺身的下端沿尺身的内弧设置有内定位条,在所述尺身的外弧形面左侧和内弧形面的左侧均设置有一号支座,所述一号支座的左端面与尺身的左端面齐平,在所述尺身的外弧形面右侧和内弧形面左侧均设置有二号支座,所述二号支座的右端面与尺身的右端面齐平,所述测尺外壳为长方形壳体结构。本实用新型所述的一种用于检测弧形墙体弧度偏差的检测尺,用于测量弧形墙体的弧度偏差,可以检测弧形墙体的外弧度偏差和内弧度偏差,结构简单,使用操作方便,实用性强。



1. 一种用于检测弧形墙体弧度偏差的检测尺,包括尺身(1)和测尺外壳(2),其特征在于:所述尺身(1)为弧形框架结构,所述尺身(1)的截面为矩形,在尺身(1)的上端沿尺身(1)的外弧设置有外定位条(3),在所述尺身(1)的下端沿尺身(1)的内弧设置有内定位条(4),在所述尺身(1)的外弧形面左侧和内弧形面的左侧均设置有一号支座(5),所述一号支座(5)的左端面与尺身(1)的左端面齐平,在所述尺身(1)的外弧形面右侧和内弧形面左侧均设置有二号支座(6),所述二号支座(6)的右端面与尺身(1)的右端面齐平,所述测尺外壳(2)为长方形壳体结构,所述测尺外壳(2)的上端开设有与测尺外壳(2)内腔相连通的方槽(7),在所述测尺外壳(2)的一端开设有螺丝孔(8),在所述测尺外壳(2)的另一端开设有圆孔(9),在所述测尺外壳(2)的内腔中设置有伸缩杆(10),所述伸缩杆(10)的一端穿过圆孔(9)并延伸至测尺外壳(2)的外侧,所述伸缩杆(10)的另一端设置有固定拉环(16),在所述伸缩杆(10)外圆柱面上靠近固定拉环(16)的一侧设置有立板(11),所述立板(11)远离伸缩杆(10)的一端穿过方槽(7)并设置有滑条(12),所述滑条(12)与测尺外壳(2)的上端面滑动连接,在所述螺丝孔(8)内螺纹连接有调准螺丝(13),所述调准螺丝(13)一端延伸至测尺外壳(2)的内腔中并设置有可调拉环(14),在所述可调拉环(14)和所述固定拉环(16)之间共同设置有弹簧(15)。

2. 根据权利要求1所述的一种用于检测弧形墙体弧度偏差的检测尺,其特征在于:所述方槽(7)为长矩形槽,在所述方槽(7)的两侧均设置有刻度线,所述立板(11)与滑条(12)共同构成刻度指针。

3. 根据权利要求1所述的一种用于检测弧形墙体弧度偏差的检测尺,其特征在于:所述一号支座(5)和二号支座(6)结构一致且均为等腰梯形结构。

4. 根据权利要求1所述的一种用于检测弧形墙体弧度偏差的检测尺,其特征在于:所述立板(11)与滑条(12)一体式制成,所述立板(11)与伸缩杆(10)的连接为焊接,所述伸缩杆(10)与固定拉环(16)的连接为焊接。

5. 根据权利要求1所述的一种用于检测弧形墙体弧度偏差的检测尺,其特征在于:所述可调拉环(14)与调准螺丝(13)的连接为焊接。

6. 根据权利要求1所述的一种用于检测弧形墙体弧度偏差的检测尺,其特征在于:所述弹簧(15)为拉簧。

一种用于检测弧形墙体弧度偏差的检测尺

技术领域

[0001] 本实用新型涉及检测尺技术领域,特别涉及一种用于检测弧形墙体弧度偏差的检测尺。

背景技术

[0002] 弧形墙体,是建筑设计、施工过程中常用的一种建筑结构。在弧形墙体施工完成后,需要对弧形墙体的内弧度和外弧度进行检测,并和理论数据进行比对,根据比对产生的弧度偏差对弧形墙体进行修正。故此,我们提出一种用于检测弧形墙体弧度偏差的检测尺。

实用新型内容

[0003] 本实用新型的主要目的在于提供一种用于检测弧形墙体弧度偏差的检测尺,可以有效解决背景技术中的问题。

[0004] 为实现上述目的,本实用新型采取的技术方案为:

[0005] 一种用于检测弧形墙体弧度偏差的检测尺,包括尺身和测尺外壳,所述尺身为弧形框架结构,所述尺身的截面为矩形,在尺身的上端沿尺身的外弧设置有外定位条,在所述尺身的下端沿尺身的内弧设置有内定位条,在所述尺身的外弧形面左侧和内弧形面的左侧均设置有一号支座,所述一号支座的左端面与尺身的左端面齐平,在所述尺身的外弧形面右侧和内弧形面左侧均设置有二号支座,所述二号支座的右端面与尺身的右端面齐平,所述测尺外壳为长方形壳体结构,所述测尺外壳的上端开设有与测尺外壳内腔相连通的方槽,在所述测尺外壳的一端开设有螺丝孔,在所述测尺外壳的另一端开设有圆孔,在所述测尺外壳的内腔中设置有伸缩杆,所述伸缩杆的一端穿过圆孔并延伸至测尺外壳的外侧,所述伸缩杆的另一端设置有固定拉环,在所述伸缩杆外圆柱面上靠近固定拉环的一侧设置有立板,所述立板远离伸缩杆的一端穿过方槽并设置有滑条,所述滑条与测尺外壳的上端面滑动连接,在所述螺丝孔内螺纹连接有调准螺丝,所述调准螺丝一端延伸至测尺外壳的内腔中并设置有可调拉环,在所述可调拉环和所述固定拉环之间共同设置有弹簧。

[0006] 优选的,所述方槽为长矩形槽,在所述方槽的两侧均设置有刻度线,所述立板与滑条共同构成刻度指针。

[0007] 优选的,所述一号支座和二号支座结构一致且均为等腰梯形结构。

[0008] 优选的,所述立板与滑条一体式制成,所述立板与伸缩杆的连接为焊接,所述伸缩杆与固定拉环的连接为焊接。

[0009] 优选的,所述可调拉环与调准螺丝的连接为焊接。

[0010] 优选的,所述弹簧为拉簧。

[0011] 与现有技术相比,本实用新型具有如下有益效果:

[0012] 本实用新型,用于测量弧形墙体的弧度偏差,可以检测弧形墙体的外弧度偏差和内弧度偏差。先根据弧形墙体的理论弧度制作弧形尺身和测尺外壳,在检测过程中,先拧动调准螺丝,使滑条处于刻度线的起始位置处,进行校零,然后,进行弧形墙体的外弧度测量

和内弧度测量;弧形墙体外弧度偏差测量时,使尺身的内弧形面与墙体的外弧形面贴合,使内定位条朝下,然后,将测尺外壳放置在尺身上并与外定位条接触,然后,在尺身上移动测尺外壳,并推动滑条,使伸缩杆始终与弧形墙体的外弧形面接触,根据滑条移动距离测出尺身与弧形墙体外弧形面之间的距离,完成弧形墙体外弧形面的弧度偏差的测量;弧形墙体内弧度偏差测量时,使尺身的外弧形面与弧形墙体的内弧形面接触,并使内定位条朝上,然后,将测尺外壳放置在尺身上并与内定位条接触,然后,在尺身上移动测尺外壳,并推动滑条,使伸缩杆始终与弧形墙体的内弧形面接触,根据滑条移动距离测出尺身与弧形墙体内弧形面之间的距离,完成弧形墙体外弧形面的弧度偏差的测量;结构简单,使用操作方便,实用性高。

附图说明

[0013] 图1为本实用新型一种用于检测弧形墙体弧度偏差的检测尺的整体结构示意图;

[0014] 图2为本实用新型一种用于检测弧形墙体弧度偏差的检测尺的测尺外壳的结构示意图;

[0015] 图3为本实用新型一种用于检测弧形墙体弧度偏差的检测尺的固定拉环与可调拉环的位置示意图;

[0016] 图4为本实用新型一种用于检测弧形墙体弧度偏差的检测尺的立板与伸缩杆的位置示意图。

[0017] 图中:1、尺身;2、测尺外壳;3、外定位条;4、内定位条;5、一号支座;6、二号支座;7、方槽;8、螺丝孔;9、圆孔;10、伸缩杆;11、立板;12、滑条;13、调准螺丝;14、可调拉环;15、弹簧;16、固定拉环。

具体实施方式

[0018] 如图1-4所示,一种用于检测弧形墙体弧度偏差的检测尺,包括尺身1和测尺外壳2,尺身1为弧形框架结构,尺身1的截面为矩形,在尺身1的上端沿尺身1的外弧设置有外定位条3,在尺身1的下端沿尺身1的内弧设置有内定位条4,在尺身1的外弧形面左侧和内弧形面的左侧均设置有一号支座5,一号支座5的左端面与尺身1的左端面齐平,在尺身1的外弧形面右侧和内弧形面左侧均设置有二号支座6,二号支座6的右端面与尺身1的右端面齐平,测尺外壳2为长方形壳体结构,测尺外壳2的上端开设有与测尺外壳2内腔相连通的方槽7,在测尺外壳2的一端开设有螺丝孔8,在测尺外壳2的另一端开设有圆孔9,在测尺外壳2的内腔中设置有伸缩杆10,伸缩杆10的一端穿过圆孔9并延伸至测尺外壳2的外侧,伸缩杆10的另一端设置有固定拉环16,在伸缩杆10外圆柱面上靠近固定拉环16的一侧设置有立板11,立板11远离伸缩杆10的一端穿过方槽7并设置有滑条12,滑条12与测尺外壳2的上端面滑动连接,在螺丝孔8内螺纹连接有调准螺丝13,调准螺丝13一端延伸至测尺外壳2的内腔中并设置有可调拉环14,在可调拉环14和固定拉环16之间共同设置有弹簧15。

[0019] 方槽7为长矩形槽,在方槽7的两侧均设置有刻度线,立板11与滑条12共同构成刻度指针,可以测量滑条12的移动距离,进而测量弧度偏差。一号支座5和二号支座6结构一致且均为等腰梯形结构。立板11与滑条12一体式制成,立板11与伸缩杆10的连接为焊接,伸缩杆10与固定拉环16的连接为焊接,可以提高连接强度,提高使用寿命和使用稳定性。可调拉

环14与调准螺丝13的连接为焊接,可以调节可调拉环14的位置,从而通过弹簧15和固定拉环16调节伸缩杆10的位置,调节滑条12的位置,进行校零作业。弹簧15为拉簧,方便滑条12的校零操作。

[0020] 需要说明的是,本实用新型为一种用于检测弧形墙体弧度偏差的检测尺,用于测量弧形墙体的弧度偏差,可以检测弧形墙体的外弧度偏差和内弧度偏差。先根据弧形墙体的理论弧度制作弧形尺身1和测尺外壳2,在检测过程中,先拧动调准螺丝13,使滑条12处于刻度线的起始位置处,进行校零,然后,进行弧形墙体的外弧度测量和内弧度测量;弧形墙体外弧度偏差测量时,使尺身1的内弧形面与墙体的外弧形面贴合,使内定位条4朝下,然后将测尺外壳2放置在尺身1上并与外定位条3接触,然后,在尺身1上移动测尺外壳2,并推动滑条12,使伸缩杆10始终与弧形墙体的外弧形面接触,根据滑条12移动距离测出尺身1与弧形墙体外弧形面之间的距离,完成弧形墙体外弧形面的弧度偏差的测量;弧形墙体内弧度偏差测量时,使尺身1的外弧形面与弧形墙体的内弧形面接触,并使内定位条4朝上,然后将测尺外壳2放置在尺身1上并与内定位条4接触,然后,在尺身1上移动测尺外壳2,并推动滑条12,使伸缩杆10始终与弧形墙体的内弧形面接触,根据滑条12移动距离测出尺身1与弧形墙体内弧形面之间的距离,完成弧形墙体内弧形面的弧度偏差的测量;结构简单,使用方便,实用性高。

[0021] 以上显示和描述了本实用新型的基本原理和主要特征和本实用新型的优点。本行业的技术人员应该了解,本实用新型不受上述实施例的限制,上述实施例和说明书中描述的只是说明本实用新型的原理,在不脱离本实用新型精神和范围的前提下,本实用新型还会有各种变化和改进,这些变化和改进都落入要求保护的本实用新型范围内。本实用新型要求保护范围由所附的权利要求书及其等效物界定。

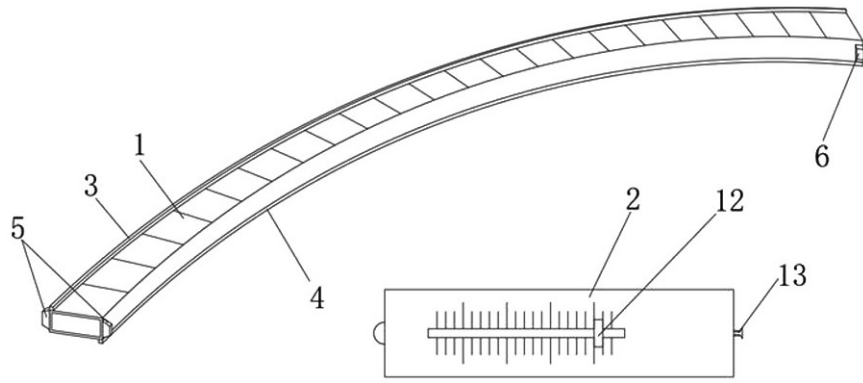


图 1

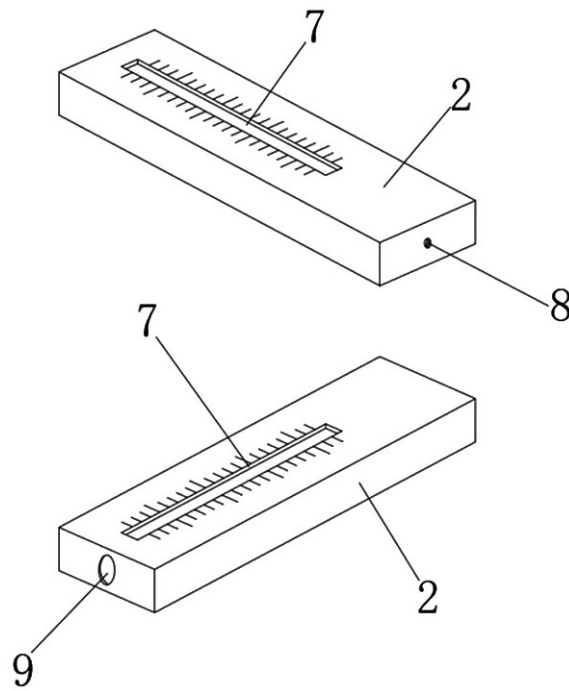


图 2

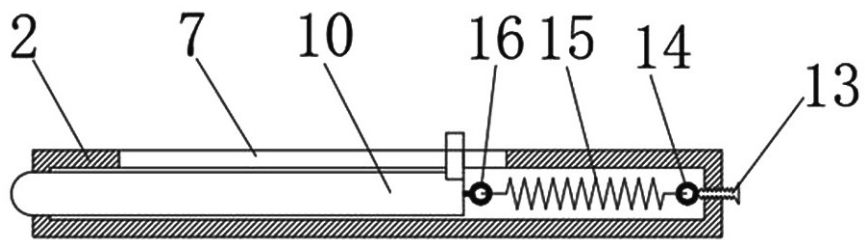


图 3

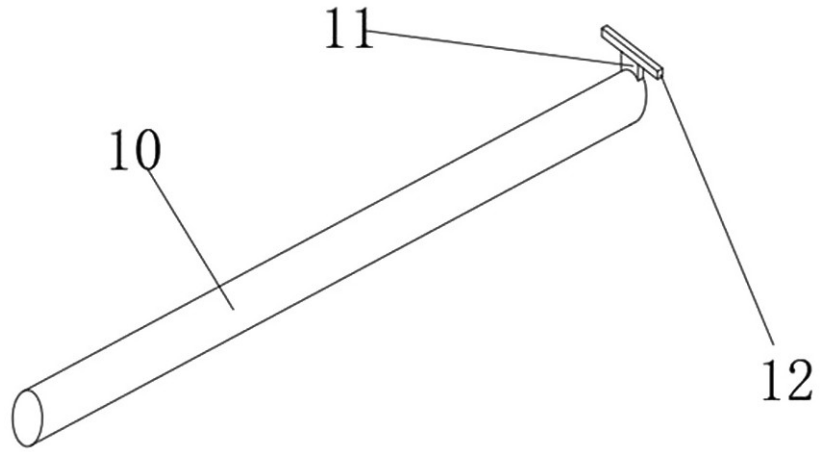


图 4