



(12)实用新型专利

(10)授权公告号 CN 206421813 U

(45)授权公告日 2017.08.18

(21)申请号 201720084342.5

(22)申请日 2017.01.23

(73)专利权人 杨国富

地址 225500 江苏省泰州市姜堰区淤溪镇
三垛村南七组18号

(72)发明人 杨国富 苏协憬

(74)专利代理机构 北京文苑专利代理有限公司
11516

代理人 王婧

(51)Int.Cl.

G10G 7/00(2006.01)

A45C 5/04(2006.01)

A45C 5/14(2006.01)

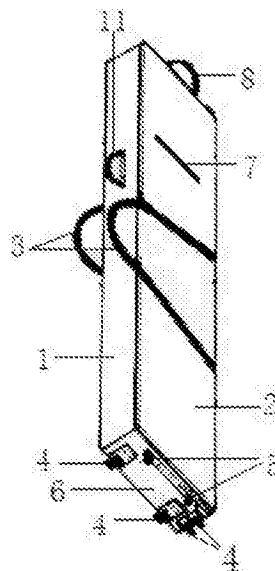
权利要求书1页 说明书2页 附图5页

(54)实用新型名称

一种能盛放古筝的旅行箱

(57)摘要

本实用新型涉及一种能盛放古筝的旅行箱，包括箱体和箱盖，箱体的底侧面上设置有两个第二滚轮，底侧面的相邻两条边上分别设置有两个第一滚轮，箱体上与箱盖上分别设置有互相匹配的一个扣带，箱体的底面上设置有两条背带。本实用新型提供的能盛放古筝的旅行箱，其底侧面的相邻两条边上分别设置的两个第一滚轮方便旅行箱的一端着地，方便拖拉旅行箱，因此本旅行箱可以采用肩挎、背着、手推、手拉等多种方式携带，方便省力，可以很方便地将古筝放在内部，而不会因为磕碰受到损坏，方便携带古筝，可以很好地满足实际应用的需要。



1. 一种能盛放古筝的旅行箱,包括箱体(1)和箱盖(2),其特征在于,箱体(1)的底侧面(6)上设置有两个第二滚轮(5),底侧面(6)的相邻两条边上分别设置有两个第一滚轮(4),箱体(1)上与箱盖(2)上分别设置有互相匹配的一个挎带(3),箱体(1)的底面(15)上设置有两个背带(9)。

2. 根据权利要求1所述的能盛放古筝的旅行箱,其特征在于,箱体(1)和箱盖(2)是由EPE聚乙烯发泡棉板(10)构成的,EPE聚乙烯发泡棉板(10)的外侧表面覆盖有牛津布(14),内侧表面覆盖有绒布(13)。

3. 根据权利要求2所述的能盛放古筝的旅行箱,其特征在于,牛津布(14)、EPE聚乙烯发泡棉板(10)和绒布(13)的总厚度为2.5cm。

4. 根据权利要求1所述的能盛放古筝的旅行箱,其特征在于,箱体(1)的与底侧面(6)相对的侧面上设置有第一把手(8)。

5. 根据权利要求1所述的能盛放古筝的旅行箱,其特征在于,箱体(1)的一个侧面上设置有第二把手(11)。

6. 根据权利要求1所述的能盛放古筝的旅行箱,其特征在于,两条背带(9)的一端固定在一起,另一端分别固定在底面(15)的两侧,两条背带(9)成“八”形状。

7. 根据权利要求6所述的能盛放古筝的旅行箱,其特征在于,背带(9)由弹性材料制成。

一种能盛放古筝的旅行箱

技术领域

[0001] 本实用新型属于旅行箱技术领域,具体涉及一种能盛放古筝的旅行箱。

背景技术

[0002] 古筝是一种不方便携带的乐器,现有的旅行箱不方便盛放古筝,用现有的旅行箱携带古筝时容易因为磕碰等原因损坏古筝;且现有的旅行箱携带不方便,携带方式单一,尤其不利于携带古筝。因此,亟待研发一种能够方便地携带古筝的旅行箱。

实用新型内容

[0003] 针对上述现有技术中存在的问题,本实用新型的目的在于提供一种可避免出现上述技术缺陷的能盛放古筝的旅行箱。

[0004] 为了实现上述实用新型目的,本实用新型提供的技术方案如下:

[0005] 一种能盛放古筝的旅行箱,包括箱体1和箱盖2,箱体1的底侧面6上设置有两个第二滚轮5,底侧面6的相邻两条边上分别设置有两个第一滚轮4,箱体1上与箱盖2上分别设置有互相匹配的一个挎带3,箱体1的底面15上设置有两条背带9。

[0006] 进一步地,箱体1和箱盖2是由EPE聚乙烯发泡棉板10构成的,EPE聚乙烯发泡棉板10的外侧表面覆盖有牛津布14,内侧表面覆盖有绒布13。

[0007] 进一步地,牛津布14、EPE聚乙烯发泡棉板10和绒布13的总厚度为2.5cm。

[0008] 进一步地,箱体1的与底侧面6相对的侧面上设置有第一把手8。

[0009] 进一步地,箱体1的一个侧面上设置有第二把手11。

[0010] 进一步地,两条背带9的一端固定在一起,另一端分别固定在底面15的两侧,两条背带9成“^”形状。

[0011] 进一步地,背带9由弹性材料制成。

[0012] 本实用新型提供的能盛放古筝的旅行箱,其底侧面的相邻两条边上分别设置的两个第一滚轮方便旅行箱的一端着地,方便拖拉旅行箱,因此本旅行箱可以采用肩挎、背着、手推、手拉等多种方式携带,方便省力,可以很方便地将古筝放在内部,而不会因为磕碰受到损坏,方便携带古筝,可以很好地满足实际应用的需要。

附图说明

[0013] 图1为本实用新型的结构示意图;

[0014] 图2为本实用新型另一角度的结构示意图;

[0015] 图3为本实用新型的箱盖打开状态的结构示意图;

[0016] 图4为本实用新型盛放古筝后的透视示意图;

[0017] 图5为使用者用肩膀挎着本实用新型时的状态示意图;

[0018] 图6为使用者用肩膀挎着本实用新型同时本实用新型的一端着地时的状态示意图;

- [0019] 图7为使用者背着本实用新型同时本实用新型的一端着地时的状态示意图；
- [0020] 图8为使用者用手拉着第一把手且本实用新型一端着地时的状态示意图；
- [0021] 图9为使用者推动本实用新型时的状态示意图；
- [0022] 图10为使用者背着本实用新型爬楼梯时的状态示意图；
- [0023] 图中,1-箱体,2-箱盖,3-挎带,4-第一滚轮,5-第二滚轮,6-底侧面,7-隐藏式口袋,8-第一把手,9-背带,10-EPE聚乙烯发泡棉板,11-第二把手,12-古筝,13-绒布,14-牛津布,15-底面。

具体实施方式

[0024] 为了使本实用新型的目的、技术方案及优点更加清楚明白,下面结合附图和具体实施例对本实用新型做进一步说明。应当理解,此处所描述的具体实施例仅用以解释本实用新型,并不用于限定本实用新型。基于本实用新型中的实施例,本领域普通技术人员在没有做出创造性劳动前提下所获得的所有其他实施例,都属于本实用新型保护的范围。

[0025] 如图1-3所示,一种能盛放古筝的旅行箱,包括箱体1和箱盖2,箱体1的底侧面6上设置有两个第二滚轮5,底侧面6的相邻两条边上分别设置有两个第一滚轮4,箱体1上与箱盖2上分别设置有互相匹配的一个挎带3,挎带3用于挎在人的肩膀上,箱体1的与底侧面6相对的侧面上设置有第一把手8,箱体1的一个侧面上设置有第二把手11,箱体1的底面15上设置有条背带9,两条背带9的一端固定在一起,另一端分别固定在底面15的两侧,两条背带9成“八”形状,背带9由弹性材料制成,人通过背带9可以将旅行箱背在背上。箱体1和箱盖2是由EPE聚乙烯发泡棉板10构成的,EPE聚乙烯发泡棉板10的外侧表面覆盖有牛津布14,内侧表面覆盖有绒布13,牛津布14、EPE聚乙烯发泡棉板10和绒布13的总厚度为2.5cm。如图4所示,在使用时,将古筝12侧立放在箱体1内,将古筝12的带有琴弦的一面与绒布13相接触,箱体1内空余的空间可以继续放置其他物品,本旅行箱能够盛放古筝,且能够对古筝起到很好的保护作用,即便旅行箱受到磕碰也不会损坏古筝。

[0026] 如图5所示为使用者用肩膀挎着本实用新型时的状态示意图;如图6所示为使用者用肩膀挎着本实用新型同时本实用新型的一端着地时的状态示意图;如图7所示为使用者背着本实用新型同时本实用新型的一端着地时的状态示意图;如图8所示为使用者用手拉着第一把手且本实用新型一端着地时的状态示意图;如图9所示为使用者推动本实用新型时的状态示意图;如图10所示为使用者背着本实用新型爬楼梯时的状态示意图;由此可见,本实用新型方便携带,底侧面6的相邻两条边上分别设置的两个第一滚轮4方便旅行箱的一端着地,方便拖拉旅行箱,因此本旅行箱可以采用肩挎、背着、手推、手拉等多种方式携带,方便省力,可以很方便地将古筝放在内部,而不会因为磕碰受到损坏。

[0027] 以上所述实施例仅表达了本实用新型的实施方式,其描述较为具体和详细,但并不能因此而理解为对本实用新型专利范围的限制。应当指出的是,对于本领域的普通技术人员来说,在不脱离本实用新型构思的前提下,还可以做出若干变形和改进,这些都属于本实用新型的保护范围。因此,本实用新型专利的保护范围应以所附权利要求为准。

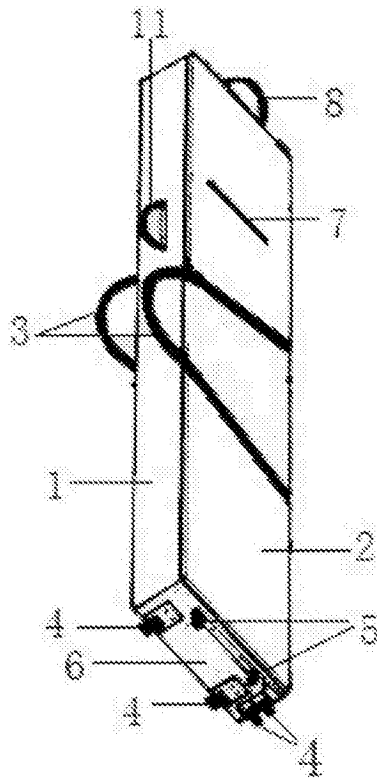


图1

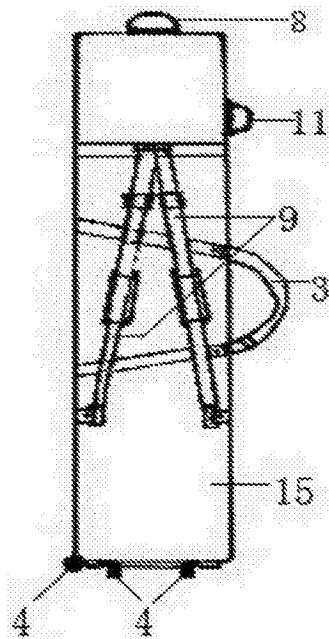


图2

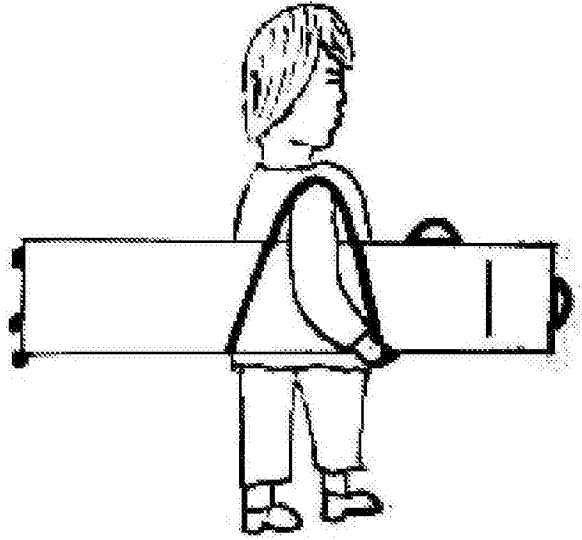


图5

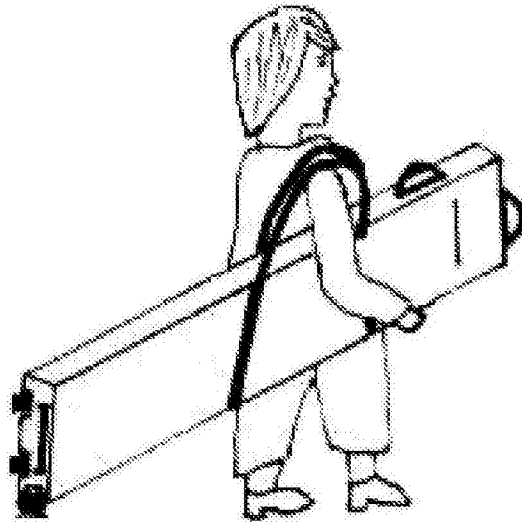


图6

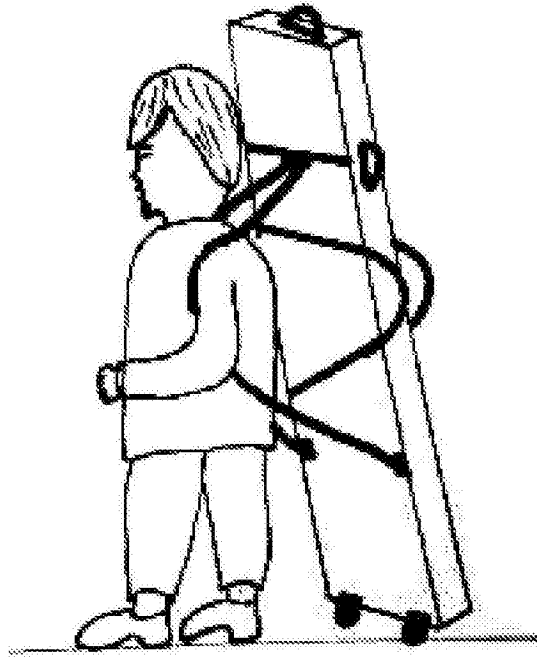


图7

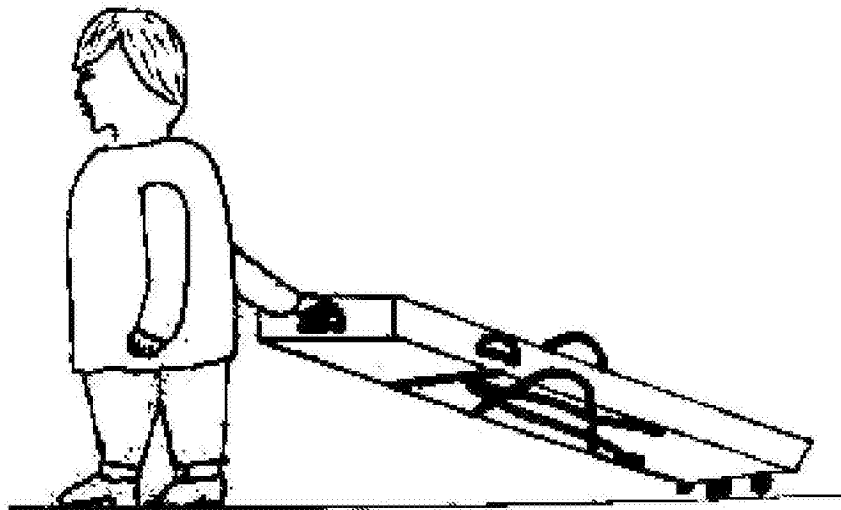


图8

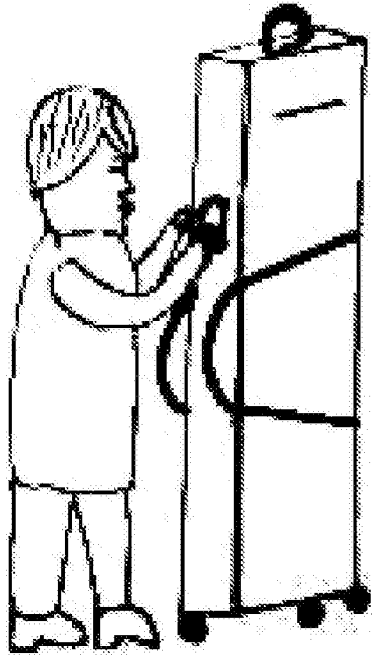


图9

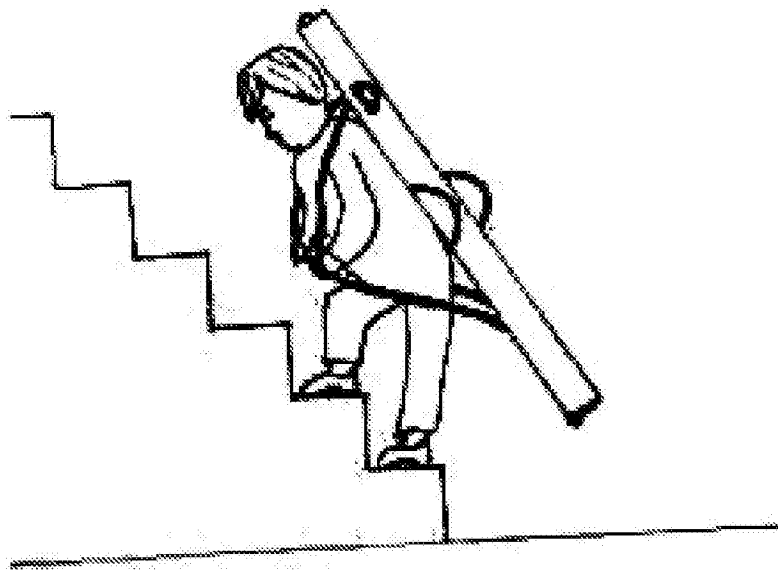


图10