



(12) 实用新型专利

(10) 授权公告号 CN 201912515 U

(45) 授权公告日 2011. 08. 03

(21) 申请号 201020675397. 1

(22) 申请日 2010. 12. 23

(73) 专利权人 耿丽丽

地址 253000 山东省德州市乐陵市安居路
38 号乐陵市人民医院

(72) 发明人 耿丽丽

(51) Int. Cl.

A61M 3/02 (2006. 01)

A61M 31/00 (2006. 01)

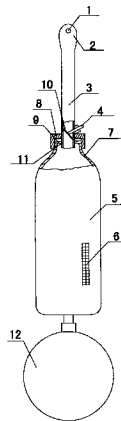
权利要求书 1 页 说明书 2 页 附图 1 页

(54) 实用新型名称

一次性妇科冲洗器

(57) 摘要

本实用新型涉及一次性妇科冲洗器,包括出水孔、冲洗头、冲洗杆、加药口、瓶身、感温计、内接头、外接头、密封薄膜、密封板、突起、加压气囊,其特征在于瓶身上有测试水温的感温计,在瓶身的底侧安装有加压气囊,在瓶颈处有内接头和密封薄膜,在冲洗头侧端开有出水孔,与冲洗头连接在一起的冲洗杆并与外接头连成一体,加药口固定在冲洗杆与外接头交汇处,加药口顶端设置有密封板,冲洗杆伸进外接头内的部份为突起,其长度以拧紧外接头刚好顶破密封薄膜为准。本实用新型的有益效果是,该一次性妇科冲洗器为一次性使用,有效防止二次污染,防止妇科疾病发生,结构合理,操作方便,易于在妇科临床中推广使用。



1. 一次性妇科冲洗器,包括出水孔(1)、冲洗头(2)、冲洗杆(3)、加药口(4)、瓶身(5)、感温计(6)、内接头(7)、外接头(8)、密封薄膜(9)、密封板(10)、突起(11)、加压气囊(12),其特征在于瓶身(5)上有测试水温的感温计(6),在瓶身(5)的底侧安装有加压气囊(12),在瓶颈处有内接头(7)和密封薄膜(9),在冲洗头(2)侧端开有出水孔(1),与冲洗头(2)连接在一起的冲洗杆(3)并与外接头(8)连成一体,加药口(4)固定在冲洗杆(3)与外接头(8)交汇处,加药口(4)顶端设置有密封板(10),冲洗杆(3)伸进外接头(8)内的部份为突起(11),其长度以拧紧外接头(8)刚好顶破密封薄膜(9)为准。

一次性妇科冲洗器

技术领域

[0001] 本实用新型涉及一种保健卫生用品,具体地说是一次性妇科冲洗器。

背景技术

[0002] 目前,妇女清洗阴部的方法存在重复使用,消毒不严,极易产生二次污染,甚至导致妇科病发生。

发明内容

[0003] 本实用新型的目的是提供一种一次性妇科冲洗器,本实用新型解决其技术问题所采用的技术方案是:本实用新型的结构包括出水孔、冲洗头、冲洗杆、加药口、瓶身、感温计、内接头、外接头、密封薄膜、密封板、突起、加压气囊,其特征在于瓶身上有测试水温的感温计,在瓶身的底侧安装有加压气囊,在瓶颈处有内接头和密封薄膜,在冲洗头侧端开有出水孔,与冲洗头连接在一起的冲洗杆并与外接头连成一体,加药口固定在冲洗杆与外接头交汇处,加药口顶端设置有密封板,冲洗杆伸进外接头内的部份为突起,其长度以拧紧外接头刚好顶破密封薄膜为准,使用时,操作者将清洗头对准或插入阴道,由加药口往瓶身加药,瓶内的冲洗液由自动冲洗阴部,药液冲洗无力时可以使用加压气囊加压使药液快速有力的冲洗。

[0004] 本实用新型的有益效果是,该一次性妇科冲洗器为一次性使用,有效防止二次污染,防止妇科疾病发生,结构合理,操作方便,易于在妇科临床中推广使用。

附图说明

[0005] 图1为本实用新型实施例的结构示意图;

[0006] 图中:出水孔1、冲洗头2、冲洗杆3、加药口4、瓶身5、感温计6、内接头7、外接头8、密封薄膜9、密封板10、突起11、加压气囊12。

具体实施方式

[0007] 参照附图对本实用新型作以下具体的详细说明,本实用新型的结构包括出水孔1、冲洗头2、冲洗杆3、加药口4、瓶身5、感温计6、内接头7、外接头8、密封薄膜9、密封板10、突起11、加压气囊12,其特征在于瓶身5上有测试水温的感温计6,在瓶身5的底侧安装有加压气囊12,在瓶颈处有内接头7和密封薄膜9,在冲洗头2侧端开有出水孔1,与冲洗头2连接在一起的冲洗杆3并与外接头8连成一体,加药口4固定在冲洗杆3与外接头8交汇处,加药口4顶端设置有密封板10,冲洗杆3伸进外接头8内的部份为突起11,其长度以拧紧外接头8刚好顶破密封薄膜9为准,使用时,操作者将清洗头对准或插入阴道,由加药口往瓶身加药,瓶内的冲洗液由自动冲洗阴部,药液冲洗无力时可以使用加压气囊12加压使药液快速有力的冲洗。

[0008] 上面所述的实施例仅仅是对本实用新型的优选实施方式进行了描述,并非对本实用

新型的构思和范围进行限定,在不脱离本实用新型设计构思的前提下,本领域中普通工程技术人员对本实用新型的技术方案作出的各种变型和改进,均应落入本实用新型的保护范围,本实用新型请求保护的技术内容,已经全部记载在权利要求书中。

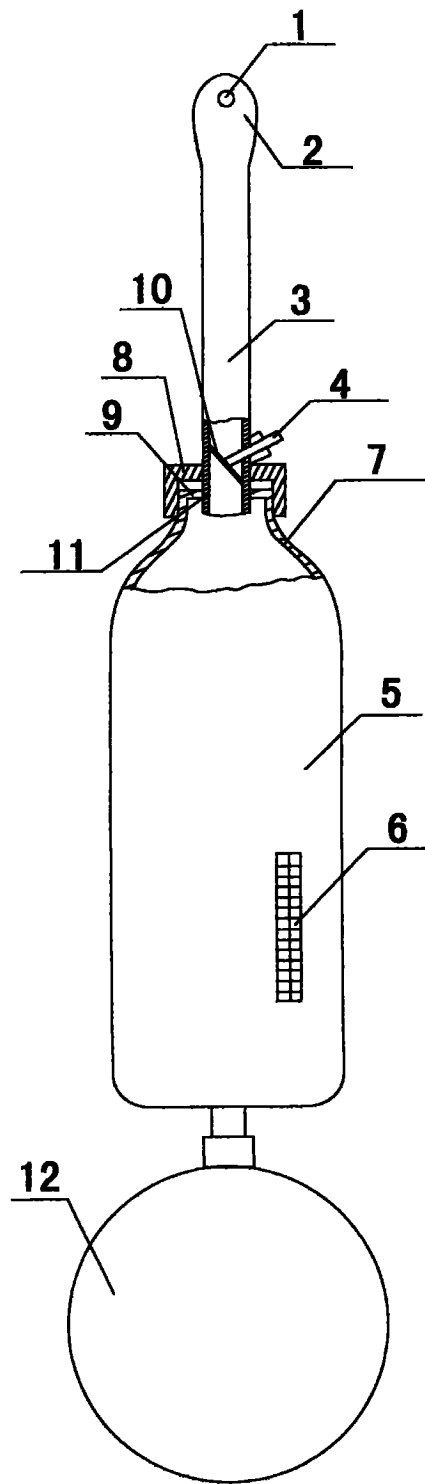


图 1