

12)

DEMANDE DE BREVET D'INVENTION

A1

22) Date de dépôt : 12.03.99.

30) Priorité :

43) Date de mise à la disposition du public de la demande : 15.09.00 Bulletin 00/37.

56) Liste des documents cités dans le rapport de recherche préliminaire : *Se reporter à la fin du présent fascicule*

60) Références à d'autres documents nationaux apparentés :

71) Demandeur(s) : L'OREAL Société anonyme — FR.

72) Inventeur(s) : DESTANQUE LAURENT et RENAULT PHILIPPE.

73) Titulaire(s) :

74) Mandataire(s) : L'OREAL.

54) ENSEMBLE DE MAQUILLAGE COMPORTANT AU MOINS DEUX PRODUITS DE TYPE DIFFÉRENT.

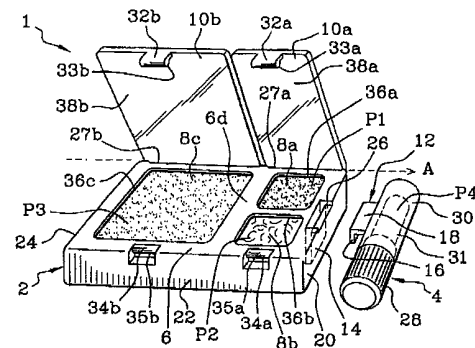
57) L'invention concerne un ensemble en deux parties comprenant:

a) un boîtier (2) comportant un fond (6) délimitant au moins un compartiment (8a-8c) destiné à contenir au moins un premier produit, notamment de maquillage (P₁, P₂, P₃), et au moins un couvercle (10a, 10b) monté sur ledit fond, de manière à, sélectivement, occuper une position ouverte, ou une position fermée, dans laquelle il (s) recouvre (nt) de façon amovible, ledit (ou lesdits) compartiment (s).

b) un étui (4) destiné à contenir un second produit (P₄) monté de manière amovible sur le boîtier (2);

caractérisé en ce que ledit étui (4) est monté sur le boîtier de manière à ne pouvoir être désolidarisé du boîtier qu'en position ouverte du (ou de l'un au moins des) couvercle (s) (10a).

Avantageusement, le premier produit (P₁, P₂, P₃) est une poudre compacte, et le second produit (P₄) est un stick de rouge à lèvres.



L'invention concerne un ensemble de maquillage en deux parties comprenant : un boîtier destiné à contenir un ou plusieurs premier(s) produits solides, et un étui destiné à contenir un second produit de consistance solide à pâteuse. L'invention
5 concerne en particulier un ensemble de maquillage, dont le boîtier comporte un fond. Ce fond définit au moins un compartiment contenant le (ou les) premier(s) produit(s), et au moins un couvercle monté sur le fond de manière à couvrir, de façon amovible le (ou les) compartiment(s). A ce boîtier est associé un étui comportant le second produit, présenté sous la forme d'un bâton ou stick pour les
10 lèvres, notamment d'un bâton de rouge à lèvres.

L'invention vise, plus particulièrement les boîtiers du type boîtier à maquillage comportant au moins deux parties articulées l'une sur l'autre autour d'un axe de pivot, du type comportant un fond définissant au moins un compartiment dans
15 lequel est (ou sont) disposé(s) ledit (ou lesdits) premier(s) produit(s), et étant apte(s) à être recouvert(s) par un couvercle, notamment pivotant. Le(s) premier(s) produit(s) visé(s) par l'invention est (sont), notamment des poudres de maquillage du type poudre compactée ou coulée, telle que les ombres à paupières, les fonds de teint ou les fards à joues.

20 On connaît déjà un ensemble de maquillage du genre visé par l'invention. Un tel ensemble est décrit dans le brevet français FR 1 281 866, Ce brevet décrit un boîtier solidaire d'un étui de rouge à lèvres, l'ouverture du boîtier étant provoquée par une translation, ou une rotation de l'étui de rouge à lèvres par rapport au
25 boîtier.

La réalisation selon FR 1 281 866 présente l'inconvénient de provoquer inutilement l'ouverture de l'ensemble du boîtier, même lorsque l'utilisatrice ne souhaite n'effectuer que le maquillage des lèvres. Une telle disposition est autant
30 plus gênante lorsqu'elle souhaite juste procéder au maquillage des lèvres pendant le voyage, par exemple en voiture, en train ou en avion. En effet, dans ces conditions, lors de l'opération de maquillage des lèvres, le boîtier ouvert,

l'utilisatrice est obligée, soit de chercher un endroit pour poser le boîtier ouvert, ou à défaut, de le garder dans une main, auquel cas elle risque de se souiller les doigts.

5 Un autre inconvénient de l'ensemble selon FR 1 281 866 réside dans le fait que, lors du transport de l'ensemble de maquillage dans un sac à main (où il se trouve en général parmi d'autres objets), le boîtier risque de s'ouvrir accidentellement, provoquant l'effritement de la poudre compacte, et le déversement des résidus de poudre sur le contenu du sac.

10

En outre, la structure de cet ensemble connu est relativement compliquée, nécessitant une opération de montage d'un axe de pivot, et d'un ressort, ce qui augmente le temps et donc le coût de fabrication du boîtier. Un tel ensemble n'est donc pas adapté à la vente au grand public.

15

Aussi, est-ce un objet de l'invention que de fournir un boîtier, du type boîtier à maquillage, ne présentant pas les inconvénients mentionnés ci-dessus, en référence à l'ensemble conforme à FR 1 281 866, notamment en ce qui concerne le mode d'assemblage de l'étui sur le boîtier.

20

Un autre objet de l'invention consiste à fournir un ensemble comprenant un boîtier dont l'articulation du couvercle sur le fond soit de réalisation simple et économique, tout en offrant une précision qui ne se détériore pas, de manière sensible, au fil des utilisations. Aussi, l'invention vise avantageusement un boîtier
25 à charnière intégrée, telle qu'une charnière-film, présentant l'avantage d'être simple et peu coûteux à réaliser.

30

C'est un autre objet de la présente invention que de fournir un boîtier qui, selon un mode de réalisation avantageux, permet une utilisation du bâton de rouge à lèvres, sans risque de perte du capuchon.

C'est encore un autre objet de l'invention que de fournir un ensemble de maquillage dont le risque d'ouverture accidentelle soit réduit par rapport à l'ensemble de maquillage précité.

- 5 D'autres objets de la présente invention apparaîtront de manière détaillée dans la description qui suit.

Selon la présente invention, ces objets sont atteints au moyen d'un ensemble en deux parties comprenant :

- 10 a) un boîtier comportant un fond délimitant au moins un compartiment destiné à contenir au moins un premier produit, notamment de maquillage, et au moins un couvercle monté sur ledit fond, de manière à, sélectivement, occuper une position ouverte, ou une position fermée, dans laquelle il(s) recouvre(nt) de façon amovible, ledit (ou lesdits) compartiment(s) ;
- 15 b) un étui destiné à contenir un second produit monté de manière amovible sur le boîtier.

Cet ensemble se caractérise en ce que ledit étui est monté sur le boîtier de manière à ne pouvoir être désolidarisé du boîtier qu'en position ouverte du (ou de

20 l'un des) couvercle(s).

Avantageusement, le (ou les) couvercle(s) est (sont) articulé(s) par rapport au fond autour d'au moins un axe d'articulation. De préférence, cette articulation est réalisée sous la forme d'une charnière film. Ceci permet de mouler le fond du

25 boîtier d'un seul tenant avec le (ou les) couvercle(s). Par cette disposition, le boîtier peut être fabriqué à un coût très économique, ne nécessitant pas d'opérations de montage particulières.

Selon un aspect intéressant de l'invention, ledit étui comporte des moyens

30 d'accrochage aptes à coopérer, de manière réversible, avec des moyens complémentaires du boîtier.

Pour assurer la fixation temporaire de l'étui sur le boîtier, de préférence, les moyens d'accrochage sont constitués par un crochet en forme d'un "L". De préférence, ces moyens d'accrochage, comprennent une première portion attenante à l'étui, et une seconde portion ayant un bord libre, coopérant, en position assemblée de l'ensemble, avec lesdits moyens complémentaires.

Avantageusement, les moyens complémentaires portés par le boîtier sont constitués par une fente (ou encoche), apte à recevoir le bord libre de ladite seconde portion de l'étui, ladite fente ou encoche débouchant dans un plan de fermeture du boîtier, en regard du couvercle, lorsque celui-ci est en position fermée. Avantageusement, la fente (ou encoche) est réalisée au voisinage d'un bord latéral du boîtier, c'est-à-dire un bord perpendiculaire à l'axe d'articulation.

De manière avantageuse, ledit bord latéral présente un créneau, situé sur la face supérieure du fond du boîtier, et débouchant dans la fente (ou encoche), ledit créneau étant apte à être traversé par ladite première portion des moyens d'accrochage.

Selon un mode de réalisation, l'étui comporte une embase dans laquelle est monté ledit second produit, et un capuchon, monté de manière amovible sur ladite embase pour protéger le second produit. Le second produit est présenté, de préférence, sous la forme d'un raisin ou bâton solide et délitable.

Selon un mode de réalisation préféré, lesdits moyens d'accrochage sont solidaires du capuchon. Cette disposition présente l'avantage que l'embase de l'étui qui porte le second produit, peut être aisément retirée de l'ensemble, et ceci, avantageusement suivant une direction perpendiculaire à la direction de l'axe d'articulation du (ou des) couvercle(s). Lors de cette opération, le capuchon reste solidaire du boîtier (en position fermée de celui-ci), et de ce fait, ne peut pas être perdu.

Avantageusement encore, ladite embase peut porter un mécanisme permettant de déplacer axialement ledit second produit, entre une position rentrée de stockage, et une position sortie d'utilisation. Un tel mécanisme est classique et est décrit, par exemple dans les documents US-A-4 738 559, EP-A-0 491 579 et
5 EP-A-0 658 325, tous au nom du demandeur.

Selon un mode de réalisation préférentiel, le boîtier présente une forme généralement parallélépipédique, aplatie, ayant une faible hauteur.

10 Selon une disposition particulière de l'invention, le fond du boîtier délimite au moins deux compartiments, aptes à être recouverts, de manière amovible, par au moins deux couvercles distincts, lesdits couvercles étant articulés de manière individuelle par rapport au fond, autour d'un même axe d'articulation. Ainsi, un premier compartiment contenant par exemple un fond de teint, peut être
15 accessible en soulevant un premier couvercle, tandis qu'un second compartiment contenant une ombre à paupières peut être dégagé en soulevant un second couvercle.

Pour assurer la fermeture de chaque compartiment, de préférence, chacun des
20 couvercles comporte un organe de fermeture, apte à coopérer, en position fermée, avec un organe complémentaire ménagé sur un bord du boîtier. Avantageusement, l'organe de fermeture est situé sur le côté du couvercle opposé à la charnière, coopérant avec ledit organe complémentaire. Cet organe complémentaire est situé, de préférence, sur le bord frontal du fond du boîtier.

25 Selon un mode de réalisation intéressant, le(ou les) premier produit(s) est (sont) conditionné(s) dans une (des) coupelle(s) intermédiaire(s), disposée(s) chacune dans un compartiment correspondant. Ces coupelles peuvent être montées, de manière amovible, de sorte qu'après épuisement, un produit puisse être
30 rechargé, en enlevant la coupelle vide et en remettant en place une nouvelle coupelle.

Dans le domaine du maquillage, la nuance d'un produit joue un rôle prépondérant. Pour pouvoir visualiser la couleur des produits conditionnés dans le présent ensemble, le boîtier et/ou le capuchon peuvent être réalisés en un matériau plastique transparent ou translucide.

5

Le premier produit disposé dans le (ou les) compartiment(s) se présente, par exemple, sous la forme d'un produit solide, comme une poudre compacte, délitable. Un tel produit délitable peut être obtenu, par exemple par compactage ou coulage, selon un procédé de réalisation bien connu.

10

Le second produit se présente de préférence, comme mentionné précédemment, sous la forme d'un bâton ou d'un stick délitable. Le second produit peut être une composition cosmétique ou dermatologique, notamment un produit pour les lèvres, comme un bâton de rouge à lèvres ou un stick pour la protection des lèvres contre les rayonnements UV.

15

Le cas échéant, le fond du boîtier peut comporter un compartiment supplémentaire, permettant de loger un organe d'application tel qu'un pinceau ou une houppette.

20

Dans la description détaillée qui suit, donnée à titre d'exemple illustratif et nullement limitatif, il sera fait référence aux dessins parmi lesquels :

25

- la figure 1 représente une vue en perspective d'un mode de réalisation d'un ensemble de maquillage conforme à la présente invention, en position ouverte, lors d'une première étape d'assemblage ;
- la figure 2 représente une vue en perspective de l'ensemble de la figure 1, lors d'une deuxième étape d'assemblage ;
- la figure 3 représente une vue en perspective de l'ensemble de la figure 1, en cours d'utilisation du produit à lèvres ;
- la figure 4 représente une vue en coupe de l'ensemble de la figure 3, selon le plan IV-IV ;

30

- la figure 5 représente une vue en perspective de l'ensemble de la figure 1, en cours d'utilisation d'une poudre compacte.

Ainsi que représenté aux figures annexées, selon un mode de réalisation préféré de l'invention, un ensemble de maquillage 1 comporte un boîtier 2, et un étui 4. Un fond 6 faisant partie du boîtier 2, définit un réceptacle pour trois produits solides P_1 à P_3 de maquillage. Ainsi, dans le mode de réalisation représenté, le fond 6 définit trois compartiments 8a, 8b, 8c destinés à recevoir une poudre compacte, telle qu'une ombre à paupières ou un fond de teint. Le fond 6 peut définir également un autre évidement (non représenté) de forme allongée, apte à contenir un organe d'application du type pinceau ou autre. Le fond 6 est délimité par une surface supérieure plane 6d.

Le boîtier 2 présente une forme générale parallélépipédique, sensiblement aplatie et de faible hauteur, et définit une face frontale 22, deux faces latérales 20, 24, une face dorsale, une face supérieure 6a, et une face inférieure 6b (voir figure 4). La face inférieure du boîtier 2 peut être formée, le cas échéant, par un double fond rapporté 6c, formant une surface continue du fond de boîtier.

Dans chacun des trois compartiments 8a, 8b, 8c est disposée une coupelle 36a, 36b, 36c. Dans chaque coupelle, est disposé un produit délitale correspondant. Dans l'exemple considéré, le compartiment 8c, plus grand que les deux autres, contient un fond de teint. Les compartiments 8a et 8b contiennent chacun une ombre à paupières.

Le compartiment 8c peut être fermé par un couvercle 10b, ce dernier étant articulé au fond 6 par une charnière-film 27b et pivotant autour d'un axe A. De manière similaire, les compartiments 8a et 8b peuvent être fermés par un couvercle 10a, apte à couvrir simultanément ces deux compartiments. Le couvercle 10a est articulé autour du même axe A par une charnière film 27a. Du côté opposé aux charnières-film 27a, 27b, chacun des couvercles comporte un élément de fermeture 32a, 32b.

Chacun des éléments de fermeture 32a, 32b coopère avec un élément de fermeture complémentaire 34a, 34b, réalisé sur la paroi frontale 22 du boîtier, de manière à maintenir le couvercle en position fermée. A cet effet, les éléments de fermeture complémentaires 34a, 34b de la paroi frontale sont constitués d'un évidement généralement parallélépipédique comportant une partie en saillie 35a, 35b, apte à coopérer, en position de fermeture, avec un bourrelet 33a, 33b réalisé sur l'extrémité interne des éléments de fermeture, 32a, 32b. Chacun des éléments de fermeture, 32a, 32b se présente sous la forme d'une languette flexible, apte à fléchir légèrement vers l'extérieur, sous l'effort de traction que l'utilisatrice exerce sur le couvercle correspondant. De cette manière, lors de l'ouverture des couvercles, les bourrelets 33a, 33b viennent franchir les parties en saillie correspondantes 35a, 35b.

Avantageusement, le boîtier, (et notamment les couvercles) est (sont) réalisé(s) en un matériau transparent ou translucide, tel que du polyéthylène ou du polypropylène, permettant de visualiser, en position fermée, la couleur des produits P_1 à P_3 .

Notamment, lorsque le boîtier 2 est réalisé en un matériau opaque, la face interne de l'un ou des deux couvercles 10a, 10b peut être pourvue d'un miroir 38a, 38b (voir figure 1). Ceci permet à l'utilisatrice de suivre visuellement l'application de la poudre compacte sur le visage.

De plus, (ou alternativement), un autre miroir peut être prévu sur le double fond rapporté 6c (figure 4), ce qui présente l'avantage, par rapport au mode de réalisation ci-dessus, que l'utilisatrice peut se regarder, au cours du maquillage des lèvres, sans avoir besoin d'ouvrir le boîtier.

Aucun de ces éléments ne constitue l'objet de l'invention et, en conséquence, ils ne nécessitent pas de description détaillée supplémentaire.

Dans la surface supérieure 6d du fond 6, à proximité du bord latéral 20, est pratiquée une fente ou encoche 14. Cette fente ou encoche présente une orientation générale parallèle au bord latéral 20, et constitue un moyen
5 d'accrochage dudit étui 4 au boîtier 2.

L'étui 4 est constitué d'une embase 28, généralement cylindrique ou polygonale, apte à supporter un raisin de produit P_4 . L'embase 28 comporte une portion 29, de diamètre réduit (voir figure 3), apte à être coiffée par un capuchon de
10 protection 30, généralement cylindrique ou polygonale également. En position assemblée de l'ensemble, l'embase 28 et le capuchon 30 sont alignés selon un axe B (voir figure 3), perpendiculaire à la face frontale 22 du boîtier.

Comme visible sur la figure 3, l'embase 28 comporte un fourreau 31, mobile en
15 rotation par rapport à l'embase 28. Grâce à ce fourreau 31, il est possible de positionner le raisin de rouge à lèvres P_4 dans une position rentrée ou une position sortie dudit raisin, au moyen d'un mécanisme approprié et bien connu dans l'art antérieur.

A cet effet, comme mentionné précédemment, un mécanisme d'entraînement du
20 raisin est prévu, pour effectuer à volonté, le déplacement axial selon l'axe B du raisin de produit P_4 . Ce genre de mécanisme comprend avantageusement un support ou cupule (non représenté) mobile axialement, portant le raisin de produit.

Un tel mécanisme d'entraînement ne constitue pas l'objet de l'invention et est décrit, par ailleurs, dans les documents US-A-4 738 559, EP-A-0 491 579 et EP-A-0 658 325. Par conséquent, ils ne nécessitent pas de description détaillée
25 supplémentaire.

Selon l'invention, le capuchon 30, comporte des moyens d'accrochage 12, aptes à être engagés dans l'encoche ou fente 14 du fond du boîtier. Avantageusement, l'engagement ou le dégagement des moyens d'accrochage 12 dans l'encoche ou la fente 14 est accompagné d'une légère friction. Ceci permet à l'utilisatrice, après ouverture du couvercle 10a, de se maquiller en toute sécurité avec les produits P1 et/ou P2, sans crainte de perdre involontairement l'étui 4 de rouge à lèvres.

Selon une caractéristique essentielle de l'invention, l'encoche ou fente 14 n'est donc accessible qu'après ouverture du couvercle 10a. En d'autres termes, ce n'est qu'en position ouverte du couvercle 10a, que l'étui 4 peut être accroché au boîtier 4 ou enlevé de celui-ci. En contrepartie, en position rabattue du couvercle 10a sur le fond 6, l'étui 4, et éventuellement le capuchon 30, sont verrouillés sur le boîtier 4, et ne peuvent pas être enlevés.

Les moyens d'accrochage 12 de l'étui comprennent, selon le mode de réalisation représenté, une portion 18 s'étendant radialement vers l'extérieur depuis la paroi latérale du capuchon 30. La portion 18 est repliée d'équerre, formant un crochet ayant une portion terminale 16. La portion terminale 16 est conformée de sorte qu'elle puisse rentrer (en position ouverte du couvercle 10a), dans la fente ou encoche 14. En position fermée du couvercle 10a, les moyens d'accrochage 12 de l'étui 4 sont donc verrouillés.

Selon l'exemple de réalisation considéré, un créneau 26 est prévu sur la surface 6d et dans la paroi latérale 20, permettant de loger la portion 18 des moyens d'accrochage 12.

Avantageusement, le capuchon est réalisé en un matériau transparent ou translucide, permettant de visualiser la couleur du raisin de produit P₄. Ce matériau peut être choisi parmi les polyéthylènes, les polypropylènes, les polystyrènes, les polyacrylates, etc.

L'utilisation de l'ensemble va maintenant être expliquée, notamment en référence à la figure 3.

5 Lorsque l'utilisatrice souhaite se maquiller les lèvres, elle retire, par exemple avec la main droite, l'embase 28 hors du capuchon 30, selon l'axe B. En faisant tourner l'embase 28 par rapport au fourreau 29, l'utilisatrice fait sortir une portion du raisin de produit P_4 , sur une hauteur suffisante pour effectuer le maquillage des lèvres. Pendant cette opération, elle tient le boîtier dans la main gauche, de
10 manière à garder les couvercles 10a, 10b en position fermée. Cette façon d'opérer permet d'assurer pendant le maquillage des lèvres, d'une part le maintien en place du capuchon 30 de l'étui 4 sur le boîtier 2. Elle permet, d'autre part, à l'utilisatrice de ne pas se salir les mains.

15 Lorsque l'utilisatrice souhaite appliquer un fond de teint P_3 , tel que disposé dans le compartiment 8c, elle ouvre le couvercle 10b en soulevant celui-ci avec le pouce de la main gauche, tout en maintenant la partie droite du boîtier avec la main droite (voir figure 5). En prélevant une dose de produit P_3 à l'aide d'un doigt ou d'un applicateur approprié, elle applique ledit produit sur les zones du visage
20 qu'elle souhaite maquiller.

Lorsque l'utilisatrice souhaite appliquer une ombre à paupières P_1 ou P_2 , telle que disposée dans l'un des compartiments 8a ou 8b, l'utilisatrice maintient le boîtier 2 entre le pouce et l'index de la main gauche. A l'aide du pouce de la main droite,
25 elle positionne le couvercle 10a en position ouverte. Ceci lui permet de prélever, par exemple à l'aide d'un doigt de la main droite ou d'un applicateur, une dose de produit P_1 et/ou P_2 , et l'appliquer sur les paupières.

La friction de l'élément d'accrochage 12 de l'étui 4 dans la fente ou encoche 14 du boîtier est suffisante, pour empêcher la désolidarisation de l'étui 4 et du boîtier 2, pendant l'opération de maquillage des paupières (figure 2).

5 L'ensemble de maquillage 1 tel que décrit, présente l'avantage d'être rechargeable séparément et individuellement pour chacun des produits P_1 à P_4 . Aussi, une cupule de produit P_1 à P_3 dont le contenu a été épuisé, peut être remplacée par une nouvelle cupule contenant le même produit ou un produit d'une nuance différente.

10

Lorsque le raisin de rouge à lèvres P_4 est épuisé, il suffit de retirer l'embase 28 avec le raisin usé, et la remplacer par une nouvelle embase comportant un nouveau raisin. De même, par simple remplacement de l'embase 28, l'utilisatrice peut toujours avoir à sa disposition la couleur de rouge à lèvres souhaitée.

15

Par ailleurs, sur les lieux de vente même, l'utilisatrice peut choisir la composition des produits disposés dans l'ensemble de maquillage : par exemple, la nuance du fond de teint ou des ombres à paupières, ou encore celle du rouge à lèvres.

20 L'ensemble de maquillage ainsi constitué est compact et peu encombrant, ce qui le rend particulièrement adapté à être transporté dans un sac à main. Il est à noter que, pendant le transport, le risque de désolidarisation du boîtier 2 et de l'étui de rouge à lèvres 4 est pratiquement exclu.

25 La description qui précède fait référence à un mode de réalisation préféré de l'invention. Il est évident que des variantes peuvent y être apportées sans s'écarter de l'esprit de l'invention telle que revendiquée ci-après.

REVENDEICATIONS

1. - Ensemble (1) en deux parties comprenant :
- 5 a) un boîtier (2) comportant un fond (6) délimitant au moins un compartiment (8a-8c) destiné à contenir au moins un premier produit, notamment de maquillage (P_1 , P_2 , P_3), et au moins un couvercle (10a, 10b) monté sur ledit fond, de manière à, sélectivement, occuper une position ouverte, ou une position fermée, dans laquelle il(s) recouvre(nt) de façon amovible, ledit (ou lesdits) compartiment(s) ;
- 10 b) un étui (4) destiné à contenir un second produit (P_4) monté de manière amovible sur le boîtier (2) ;
- caractérisé en ce que ledit étui (4) est monté sur le boîtier de manière à ne pouvoir être désolidarisé du boîtier qu'en position ouverte du (ou de l'un au moins des) couvercle(s) (10a).
- 15 2. - Ensemble selon la revendication 1, caractérisé en ce que le (ou les) couvercle(s) est (sont) articulé(s) par rapport au fond (6) autour au moins un axe d'articulation (A).
- 20 3. - Ensemble selon la revendication 1 ou 2, caractérisé en ce que ledit étui (4) comporte des moyens d'accrochage (12) aptes à coopérer, de manière réversible, avec des moyens complémentaires (14) du boîtier (2).
4. - Ensemble selon la revendication 3, caractérisé en ce que les moyens d'accrochage (12) sont constitués par un crochet en forme d'un "L", ayant une
- 25 première portion (18) attenante à l'étui et une seconde portion ayant un bord libre (16), coopérant, en position assemblée de l'ensemble, avec lesdits moyens complémentaires (14) du boîtier.
- 30 5. - Ensemble selon la revendication 4, caractérisé en ce que les moyens complémentaires sont constitués par une fente ou encoche (14), apte à recevoir le bord libre (16) de ladite seconde portion, ladite fente ou encoche (14)

débouchant dans un plan de fermeture (6d) du boîtier, en regard du couvercle (10a), lorsque celui-ci est en position fermée.

5 6. - Ensemble selon l'une quelconque des revendications 1 à 5, caractérisé en ce que ledit étui (4) est constitué d'une embase (28) dans laquelle est monté ledit second produit (P_4), et d'un capuchon (30) monté de manière amovible sur ladite embase (28).

10 7. - Ensemble selon les revendications 3 et 6, caractérisé en ce que lesdits moyens d'accrochage (12) sont solidaires du capuchon (30).

15 8. - Ensemble selon la revendication 6 ou 7, caractérisé en ce que ladite embase (28) porte un mécanisme permettant de déplacer axialement ledit second produit (P_4) entre une position rentrée ou position de stockage, et une position sortie ou position d'utilisation.

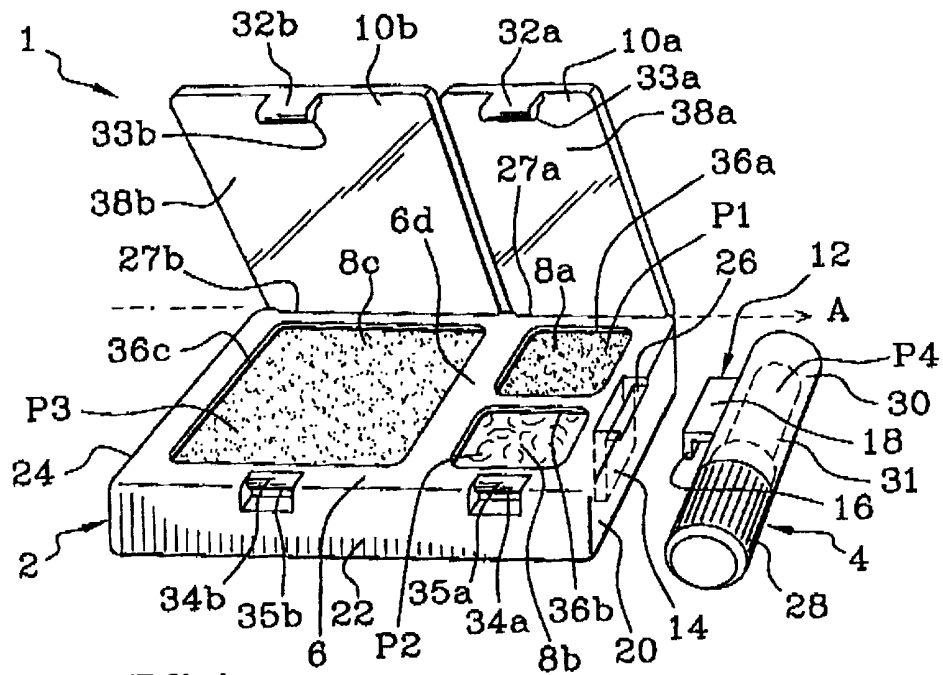
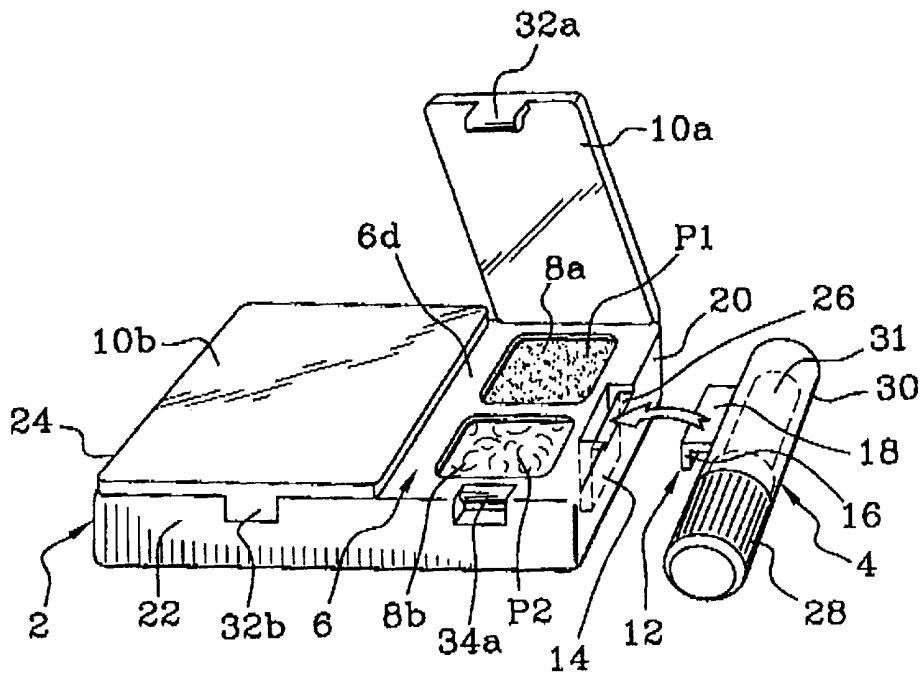
20 9. - Ensemble selon l'une quelconque des revendications 1 à 8, caractérisé en ce que le fond (6) délimite au moins deux compartiments (8a, 8c), aptes à être recouverts, de manière amovible, par au moins deux couvercles distincts (10a, 10b), lesdits couvercles (10a, 10b) étant articulés, de manière individuelle, par rapport au fond (6) autour d'un même axe d'articulation (A).

25 10. - Ensemble selon l'une quelconque des revendications 1 à 9, caractérisé en ce que chacun des couvercles (10a, 10b) comporte un organe de fermeture (32a, 32b), apte à coopérer, en position fermée, avec un organe complémentaire (34a, 34b) ménagé sur un bord (22) du boîtier.

30 11. - Ensemble selon l'une quelconque des revendications 1 à 10, caractérisé en ce que ledit (ou lesdits) premier produit(s) (P_1 à P_3) est (sont) conditionné(s) dans une coupelle (36a-36c) disposée dans le compartiment correspondant (8a-8c).

12. - Ensemble selon l'une quelconque des revendications 1 à 11, caractérisé en ce que le boîtier (2) et/ou le capuchon (30) est (sont) réalisé(s) en plastique transparent ou translucide.
- 5 13. - Ensemble selon l'une quelconque des revendications 1 à 12, caractérisé en ce que le premier produit (P_1 , P_2 , P_3) se présente sous la forme d'un produit solide, notamment d'une poudre compacte, délitabile.
- 10 14. - Ensemble selon l'une quelconque des revendications 1 à 13, caractérisé en ce que le second produit (P_4) se présente sous la forme d'un bâton ou d'un stick délitabile.
15. - Ensemble l'une quelconque des revendications 1 à 14, caractérisé en ce que le second produit (P_4) est un produit de rouge à lèvres.

1/2

**FIG. 1****FIG. 2**

2/2

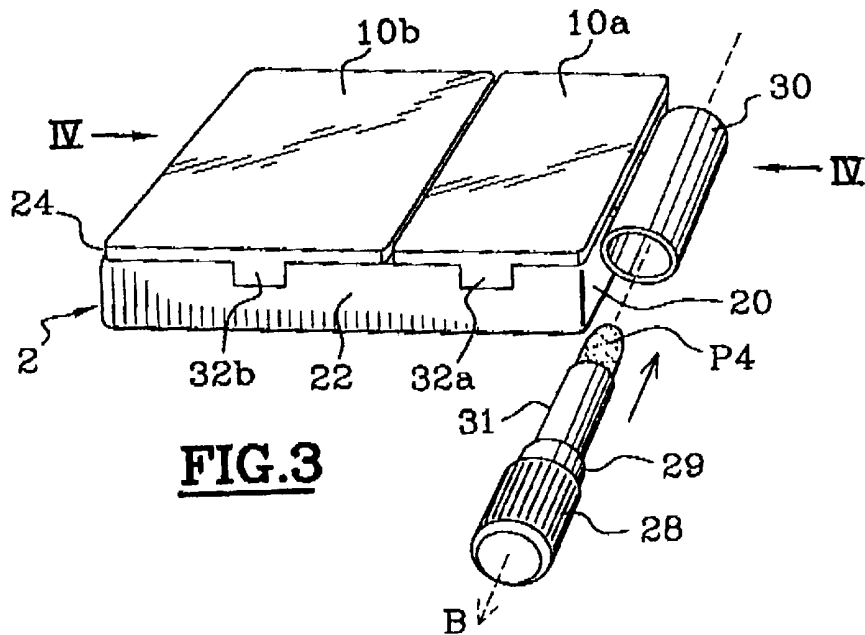


FIG. 3

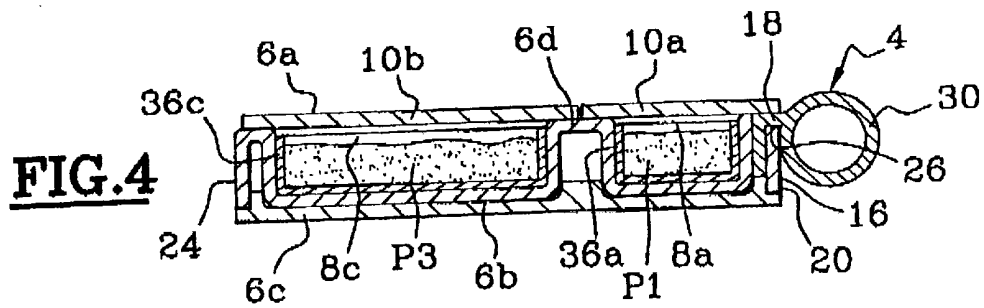


FIG. 4

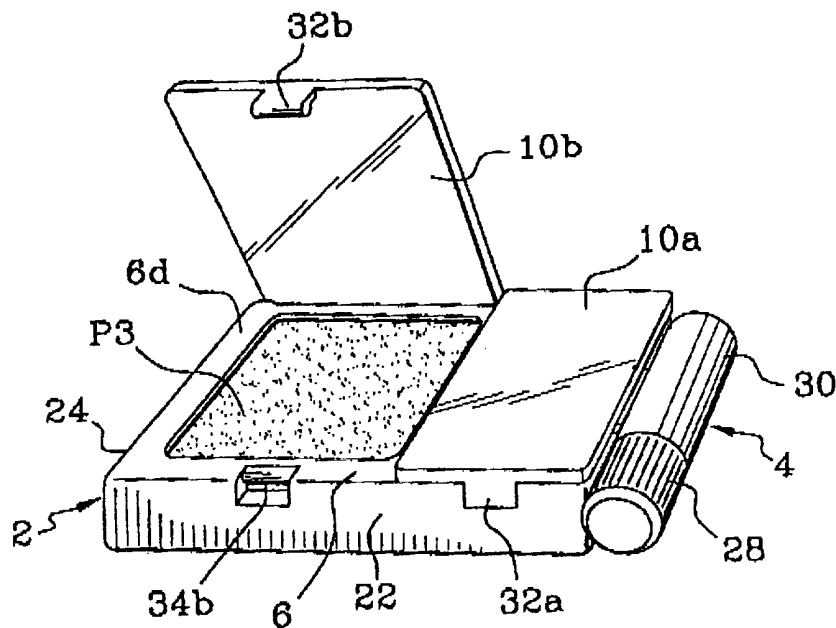


FIG. 5

INSTITUT NATIONAL
de la
PROPRIETE INDUSTRIELLE

RAPPORT DE RECHERCHE
PRELIMINAIRE

établi sur la base des dernières revendications
déposées avant le commencement de la recherche

N° d'enregistrement
national

FA 569616
FR 9903097

DOCUMENTS CONSIDERES COMME PERTINENTS		Revendications concernées de la demande examinée
Catégorie	Citation du document avec indication, en cas de besoin, des parties pertinentes	
X	US 2 640 487 A (FITZ) 2 juin 1953 (1953-06-02) * colonne 5, ligne 61 - colonne 6, ligne 55; figures 14-17 *	1-3,6,7, 13-15
A	---	4,5,8
X	EP 0 861 617 A (L'OREAL) 2 septembre 1998 (1998-09-02) * figures 7,10 *	1,2
A	---	4,5,13
A	US 5 004 106 A (BLUMSTOCK) 2 avril 1991 (1991-04-02) * figures 1,2 *	9,10
A	DE 42 03 260 A (LOUVRETTE GERD & DIETER ERLHOE) 12 août 1993 (1993-08-12) * figure 1 *	11
A	US 4 579 134 A (MOORE ARTHUR H) 1 avril 1986 (1986-04-01) * colonne 3, ligne 11 - colonne 4, ligne 24; figures 1,2 *	12
A	FR 2 599 949 A (PROTEO) 18 décembre 1987 (1987-12-18)	
A	FR 2 470 555 A (PIERRE BALLERAUD DESIGN) 12 juin 1981 (1981-06-12)	
A	US 4 555 020 A (CAMPELLO) 26 novembre 1985 (1985-11-26)	
D,A	FR 1 281 866 A (CHICHE) 30 mai 1962 (1962-05-30)	

DOMAINES TECHNIQUES
RECHERCHES (Int.CL.6)

A45D
A45C

1

Date d'achèvement de la recherche

5 novembre 1999

Examineur

Sigwalt, C

CATEGORIE DES DOCUMENTS CITES

X : particulièrement pertinent à lui seul
Y : particulièrement pertinent en combinaison avec un
autre document de la même catégorie
A : pertinent à l'encontre d'au moins une revendication
ou arrière-plan technologique général
O : divulgation non-écrite
P : document intercalaire

T : théorie ou principe à la base de l'invention
E : document de brevet bénéficiant d'une date antérieure
à la date de dépôt et qui n'a été publié qu'à cette date
de dépôt ou qu'à une date postérieure.
D : cité dans la demande
L : cité pour d'autres raisons

& : membre de la même famille, document correspondant