



(12)实用新型专利

(10)授权公告号 CN 211081663 U

(45)授权公告日 2020.07.24

(21)申请号 201921700428.1

(22)申请日 2019.10.11

(73)专利权人 江西迈丹尼科技有限公司

地址 336000 江西省宜春市宜丰县工业园
工樟路

(72)发明人 吴乐平

(74)专利代理机构 北京卓恒知识产权代理事务
所(特殊普通合伙) 11394

代理人 李迪

(51) Int. Cl.

E06C 1/12(2006.01)

E06C 7/14(2006.01)

E06C 7/08(2006.01)

D06F 57/12(2006.01)

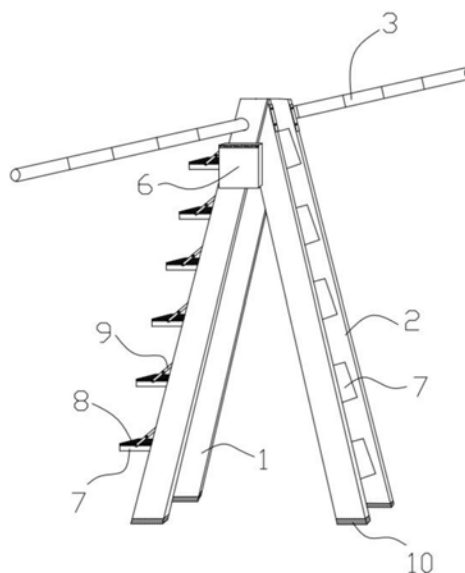
权利要求书1页 说明书2页 附图3页

(54)实用新型名称

一种多功能增高柜梯

(57)摘要

本实用新型公开了一种多功能增高柜梯,包括主梯架、副梯架和伸缩杆,所述主梯架与副梯架的顶部对应的位置上均设有通孔,所述伸缩杆穿设在通孔上使主梯架和副梯架活动连接,所述主梯架的两侧设有挂孔,所述挂孔上设有储物盒,所述主梯架与副梯架上分别设有多组台阶,所述台阶的表面覆盖有防滑层。与现有技术相比,该主梯架和副梯架展开后可以通过螺栓进行固定形成一字型梯子,从而实现了梯子延伸增高,将设有的伸缩杆拉伸展开晾衣服,或者作为置物架,充分利用梯子的多功能用途,在主梯架上设有储物盒,可利用储物盒储放物品,本实用新型的设计合理,台阶的支撑面较大,同时增加了防滑层,增大台阶的摩擦力,大大提高了使用安全性。



1. 一种多功能增高柜梯,其特征在於:包括主梯架、副梯架和伸缩杆,所述主梯架与副梯架的顶部对应的位置上均设有通孔,所述伸缩杆穿设在通孔上使主梯架和副梯架活动连接,所述副梯架的上部设有固定板,所述主梯架的上部设有固定孔,固定孔上配有螺栓,所述主梯架的两侧设有挂孔,所述挂孔上设有储物盒,所述主梯架与副梯架上分别设有多组台阶,所述台阶的表面覆盖有防滑层,所述台阶的前部两侧与主梯架活动连接,所述台阶的后部两侧连接有拉力连接块,所述拉力连接块的末端与主梯架活动连接,所述台阶展开后,使台阶与主梯架之间夹角为90度。

2. 根据权利要求1所述的一种多功能增高柜梯,其特征在於:所述台阶呈长方形结构,所述台阶长度为50cm,台阶宽度为18cm。

3. 根据权利要求1所述的一种多功能增高柜梯,其特征在於:所述主梯架和副梯架与地面接触的位置上均设有防滑垫。

4. 根据权利要求1所述的一种多功能增高柜梯,其特征在於:所述储物盒的一侧设有与挂孔匹配的挂钩。

一种多功能增高柜梯

技术领域

[0001] 本实用新型涉及一种梯子,尤其涉及一种适应于衣柜橱柜两用的多功能增高柜梯。

背景技术

[0002] 随着人们生活水平的提高,人们的家居用品越来越丰富,功能也越来越丰富。多功能家居、智能家居的兴起不但提高人们生活水平,丰富生活趣味,所以目前多功能家居市场巨大。柜梯是人们日常生活中常见的的生活用具,主要是用于爬高。但是,目前应用在衣柜、橱柜上的梯子都是普通结构的梯子,功能都比较的单一,不能满足用户的实际需求,另外,现有梯子的支撑台阶多为圆柱形,与人的脚部接触面较小,用户使用起来存在安全隐患。

实用新型内容

[0003] 本实用新型的主要目的在于提供一种多功能增高柜梯,可以有效解决背景技术中的问题。

[0004] 为实现上述目的,本实用新型采取的技术方案为:

[0005] 一种多功能增高柜梯,包括主梯架、副梯架和伸缩杆,所述主梯架与副梯架的顶部对应的位置上均设有通孔,所述伸缩杆穿设在通孔上使主梯架和副梯架活动连接,所述副梯架的上部设有固定板,所述主梯架的上部设有固定孔,固定孔上配有螺栓,所述主梯架的两侧设有挂孔,所述挂孔上设有储物盒,所述主梯架与副梯架上分别设有多组台阶,所述台阶的表面覆盖有防滑层,所述台阶的前部两侧与主梯架活动连接,所述台阶的后部两侧连接有拉力连接块,所述拉力连接块的末端与主梯架活动连接,所述台阶展开后,使台阶与主梯架之间夹角为90度。

[0006] 进一步地,所述台阶呈长方形结构,所述台阶长度为50cm,台阶宽度为18cm。

[0007] 进一步地,所述主梯架和副梯架与地面接触的位置上均设有防滑垫。

[0008] 进一步地,所述储物盒的一侧设有与挂孔匹配的挂钩。

[0009] 本实用新型具有如下有益效果:

[0010] 1、与现有技术相比,该主梯架和副梯架展开后可以通过螺栓进行固定形成一字型梯子,从而实现了梯子延伸增高;

[0011] 2、在梯子闲置时,可以将梯子放置于卧室或者阳台,将设有的伸缩杆拉伸展开晾衣服,或者作为置物架,充分利用梯子的多功能用途;

[0012] 3、在主梯架上设有储物盒,可利用储物盒储放物品,不需要时,可以拆下来,便于用户在不同环境中使用;

[0013] 4、本实用新型的设计合理,台阶的支撑面较大,其长度为50cm,宽度为18cm,大大增加用户踩踏舒适性,同时增加了防滑层,增大台阶的摩擦力,大大提高了使用安全性。

附图说明

[0014] 图1为本实用新型实施例的整体结构示意图；

[0015] 图2为本实用新型实施例形成一字型后的侧视图；

[0016] 图3为图2中的局部放大图。

[0017] 图中：1、主梯架；2、副梯架；3、伸缩杆；4、固定板；5、螺栓；6、储物盒；7、台阶；8、防滑层；9、拉力连接块；10、防滑垫。

具体实施方式

[0018] 为使本实用新型实现的技术手段、创作特征、达成目的与功效易于明白了解，下面结合具体实施方式，进一步阐述本实用新型。

[0019] 如图1-3所示，一种多功能增高柜梯，包括主梯架1、副梯架2和伸缩杆3，所述主梯架1与副梯架2的顶部对应的位置上均设有通孔，所述伸缩杆3穿设在通孔上使主梯架1和副梯架2活动连接，所述副梯架2的上部设有固定板4，所述主梯架1的上部设有固定孔，固定孔上配有螺栓5，主梯架1和副梯架2展开的同时，固定板4与固定孔对位，最后通过螺栓5进行固定形成一字型梯子，从而实现了梯子延伸增高。所述主梯架1的两侧设有挂孔，所述挂孔上设有储物盒6，所述主梯架1与副梯架2上分别设有多个台阶7，所述台阶7的表面覆盖有防滑层8，所述台阶7的前部两侧与主梯架1活动连接，所述台阶7的后部两侧连接有拉力连接块9，所述拉力连接块9的末端与主梯架1活动连接，所述台阶7展开后，使台阶7与主梯架1之间夹角为90度。

[0020] 在本实施例中，所述台阶7呈长方形结构，所述台阶7长度为50cm，台阶7宽度为18cm。所述主梯架1和副梯架2与地面接触的位置上均设有防滑垫10。所述储物盒6的一侧设有与挂孔匹配的挂钩。

[0021] 本实用新型在使用时，敞开人字形，并将台阶7打开，台阶7与梯架之间形成90度，当需要增高使用，将主梯架1和副梯架2展开后可以通过螺栓5进行固定形成一字型梯子，从而实现了梯子延伸增高，当在梯子闲置时，可以将梯子放置于卧室或者阳台，拉开伸缩杆3可以作为晾衣架使用，或者作为置物架，充分利用梯子的多功能用途，在主梯架1上设有储物盒6，可利用储物盒6储放物品，不需要时，可以拆下来，便于用户在不同环境中使用，本实用新型的设计合理，台阶7的支撑面较大，其长度为50cm，宽度为18cm，大大增加用户踩踏舒适性，同时增加了防滑层8，增大台阶7的摩擦力，大大提高了使用安全性。

[0022] 以上显示和描述了本实用新型的基本原理和主要特征和本实用新型的优点。本行业的技术人员应该了解，本实用新型不受上述实施例的限制，上述实施例和说明书中描述的只是说明本实用新型的原理，在不脱离本实用新型精神和范围的前提下，本实用新型还会有各种变化和改进，这些变化和改进都落入要求保护的本实用新型范围内。本实用新型要求保护范围由所附的权利要求书及其等效物界定。

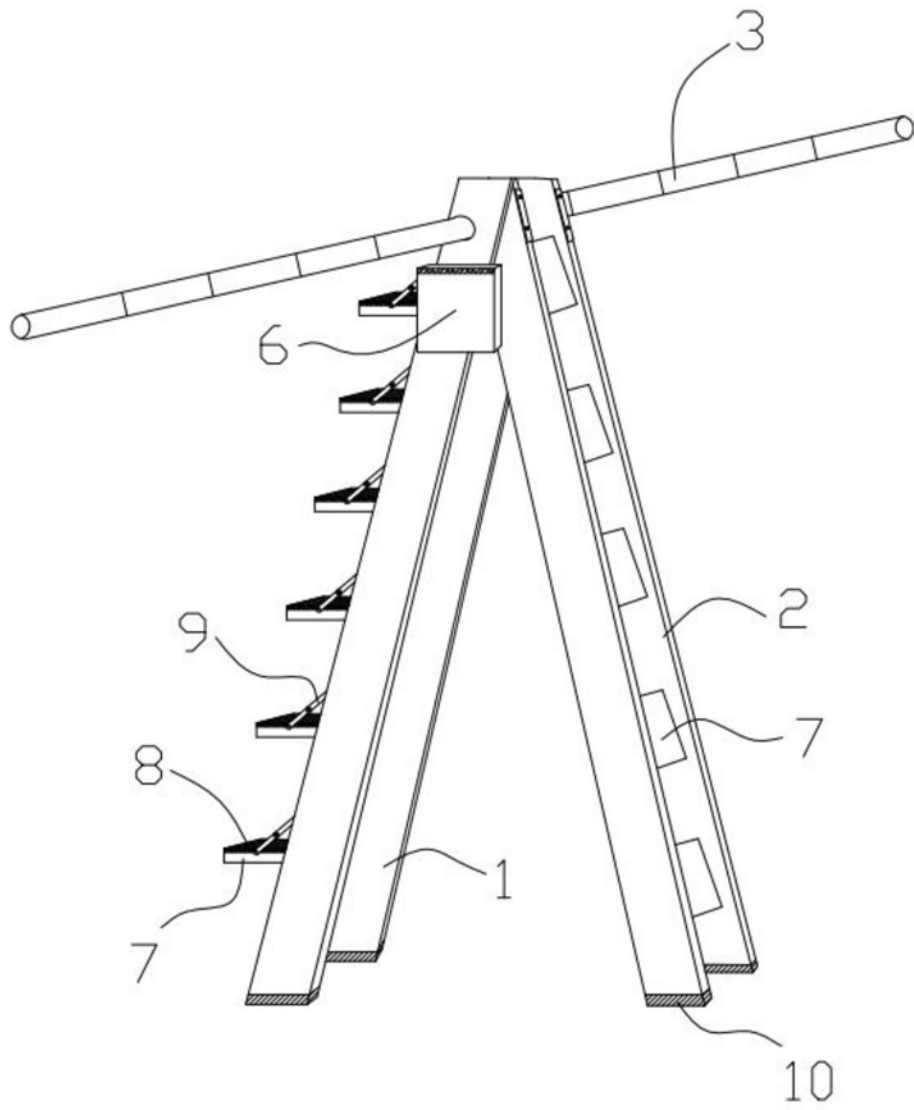


图1

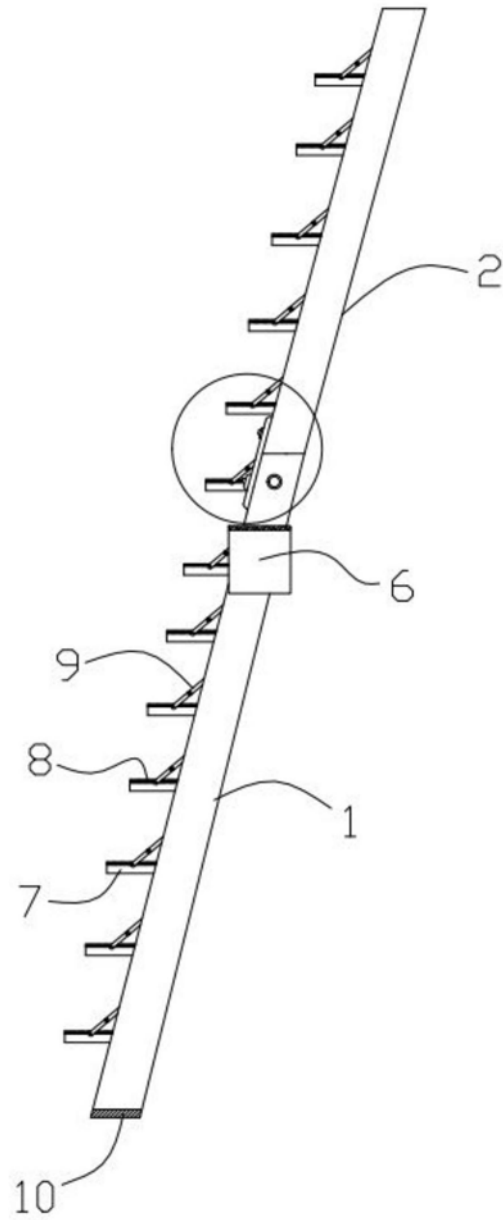


图2

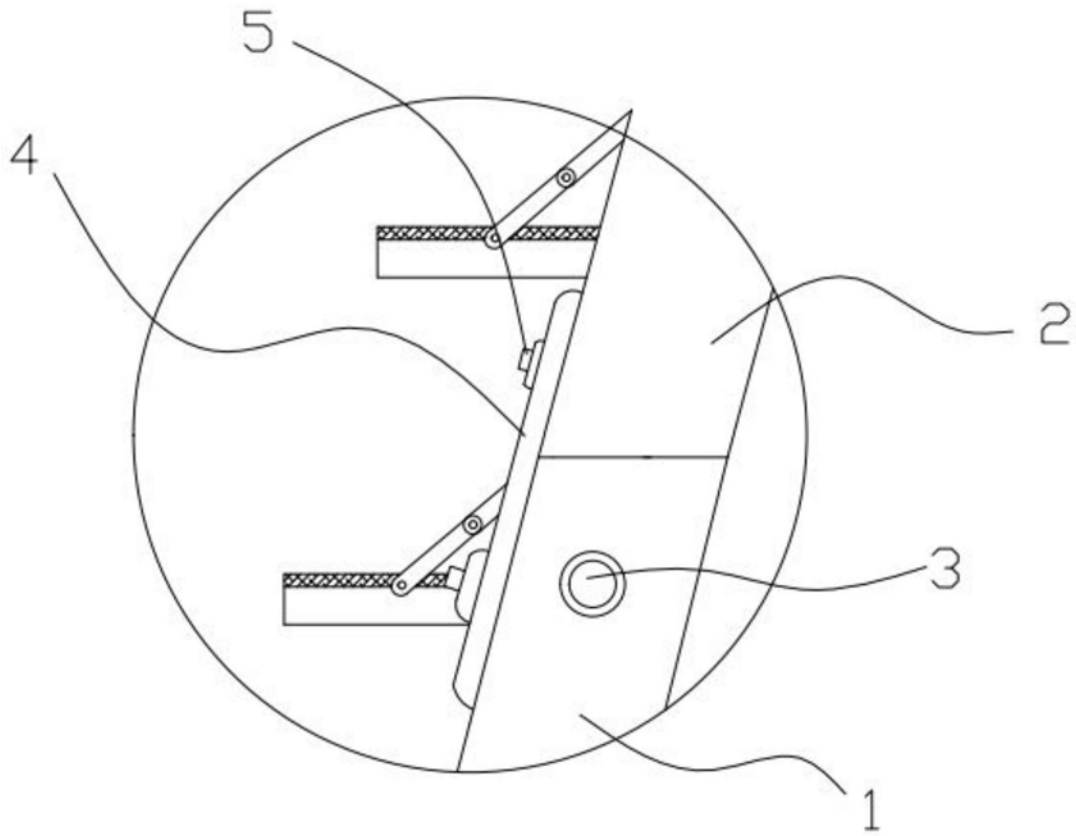


图3