



# (12)发明专利申请

(10)申请公布号 CN 108314108 A

(43)申请公布日 2018.07.24

(21)申请号 201810288458.X

(22)申请日 2018.04.03

(71)申请人 济宁鑫科船舶科技开发有限公司  
地址 277600 山东省济宁市微山县经济开发  
区创达科技园4号楼4楼

(72)发明人 王道雷

(51)Int.Cl.  
C02F 1/00(2006.01)  
B01D 24/20(2006.01)

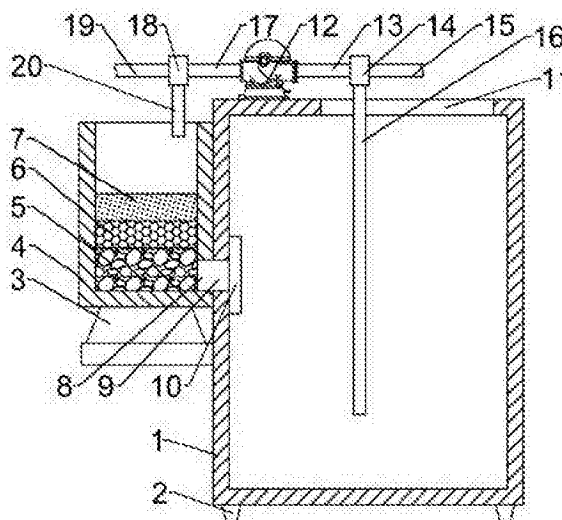
权利要求书1页 说明书3页 附图1页

## (54)发明名称

一种一体化旅游厕所污水净化设备

## (57)摘要

本发明公开了一种一体化旅游厕所污水净化设备,包括净化箱,所述净化箱左侧中部固定连接固定架,固定架上方固定连接固定箱,固定箱内部固定连接第一过滤层,第一过滤层上方放置第二过滤层,所述第二过滤层上方放置第三过滤层,固定箱底部右侧开设出水孔,净化箱左侧开设进水孔,所述进水孔与出水孔密封连通;所述净化箱顶部左侧固定连接液泵,液泵右侧固定连接第一管道,第一管道右侧固定连接第一换向阀,所述第一换向阀右侧固定连接第二管道,第一换向阀下方固定连接第三管道。与现有技术相比,本发明的有益效果是:本发明结构简单,使用方便在使用时能够将厕所的污水经过多重过滤,进而获得较为洁净的水。



1. 一种一体化旅游厕所污水净化设备,包括净化箱(1),其特征在于,所述净化箱(1)左侧中部固定连接固定架(3),固定架(3)上方固定连接固定箱(4),固定箱(4)内部固定连接第一过滤层(5),第一过滤层(5)上方放置第二过滤层(6),所述第二过滤层(6)上方放置第三过滤层(7),固定箱(4)底部右侧开设有出水孔(8),净化箱(1)左侧开设有进水孔(9),所述进水孔(9)与出水孔(8)密封连通;所述净化箱(1)顶部左侧固定连接液泵(12),液泵(12)右侧固定连接第一管道(13),第一管道(13)右侧固定连接第一换向阀(14),所述第一换向阀(14)右侧固定连接第二管道(15),第一换向阀(14)下方固定连接第三管道(16),净化箱(1)顶部开设有通孔(11),所述第三管道(16)穿过通孔(11)位于净化箱(1)内底部,液泵(12)左侧固定连接第四管道(17),第四管道(17)左侧固定连接第二换向阀(18),第二换向阀(18)左侧固定连接第五管道(19),所述第二下方固定连接第六管道(20),第六管道(20)位于固定箱(4)上方。

2. 根据权利要求1所述的一种一体化旅游厕所污水净化设备,其特征在于,所述净化箱(1)底部左右对称固定连接支撑垫(2)。

3. 根据权利要求1所述的一种一体化旅游厕所污水净化设备,其特征在于,所述净化箱(1)内部固定连接固定格栅(10),固定格栅(10)为不锈钢材质,所述固定格栅(10)位于进水孔(9)右侧。

4. 根据权利要求1所述的一种一体化旅游厕所污水净化设备,其特征在于,所述第一换向阀(14)与第二换向阀(18)均为电磁阀。

5. 根据权利要求1所述的一种一体化旅游厕所污水净化设备,其特征在于,所述液泵(12)、第一电磁阀(14)与第二电磁阀(18)均通过控制面板与电源电连接。

6. 根据权利要求1所述的一种一体化旅游厕所污水净化设备,其特征在于,所述第一过滤层(5)为砾石,所述第二过滤层(6)为煤炭渣,所述第三过滤层为沸石(7)。

## 一种一体化旅游厕所污水净化设备

### 技术领域

[0001] 本发明涉及一种净化设备,具体是一种一体化旅游厕所污水净化设备。

### 背景技术

[0002] 厕所泛指由人类建造专供人类(或其他特指生物,如家畜)进行生理排泄和放置(处理)排泄物的地方。人类使用的厕所大多有男厕女厕之分,不过随着科技的发展,男女共用的厕所,也问世了。厕所的名称有很多,有的地方叫窖,有的叫茅房,文雅一点的叫洗手间、盥洗室。潮汕地区则延续唐朝时的叫法称之为“东司”或者“东厠”。

[0003] 上厕所也有很多种叫法,古代叫更衣,后来叫解手,现代叫方便,叫如厕,叫出恭,上洗手间。通俗的叫大便小便,文雅的叫洗手。西方人把上厕所说成是摘花,日本男人在野外方便叫打猎。

[0004] 上厕所一般分为蹲便和坐便两种形式,蹲厕以亚洲人居多,所以叫亚洲蹲,坐便现在也成为中国人家庭的标配了。

[0005] 厕所中的污水较多,不加理会则会造成污染,因此需要对其进行净化处理。为此本领域技术人员提出了一种一体化旅游厕所污水净化设备,以解决上述背景中提出的问题。

### 发明内容

[0006] 本发明的目的在于提供一种一体化旅游厕所污水净化设备,以解决上述背景技术中提出的问题。

[0007] 为实现上述目的,本发明提供如下技术方案:

一种一体化旅游厕所污水净化设备,包括净化箱,所述净化箱左侧中部固定连接固定架,固定架上方固定连接固定箱,固定箱内部固定连接第一过滤层,第一过滤层上方放置第二过滤层,所述第二过滤层上方放置第三过滤层,固定箱底部右侧开设有出水孔,净化箱左侧开设有进水孔,所述进水孔与出水孔密封连通;所述净化箱顶部左侧固定连接液泵,液泵右侧固定连接第一管道,第一管道右侧固定连接第一换向阀,所述第一换向阀右侧固定连接第二管道,第一换向阀下方固定连接第三管道,净化箱顶部开设有通孔,所述第三管道穿过通孔位于净化箱内底部,液泵左侧固定连接第四管道,第四管道左侧固定连接第二换向阀,第二换向阀左侧固定连接第五管道,所述第二下方固定连接第六管道,第六管道位于固定箱上方。

[0008] 作为本发明进一步的方案:所述净化箱底部左右对称固定连接支撑垫。

[0009] 作为本发明再进一步的方案:所述净化箱内部固定连接固定格栅,固定格栅为不锈钢材质,所述固定格栅位于进水孔右侧。

[0010] 作为本发明再进一步的方案:所述第一换向阀与第二换向阀均为电磁阀。

[0011] 作为本发明再进一步的方案:所述液泵、第一电磁阀与第二电磁阀均通过控制面板与电源电连接。

[0012] 作为本发明再进一步的方案:所述第一过滤层为砾石,所述第二过滤层为煤炭渣,

所述第三过滤层为沸石。

[0013] 与现有技术相比,本发明的有益效果是:本发明结构简单,使用方便在使用时能够将厕所的污水经过多重过滤,进而获得较为洁净的水,值得推广。

## 附图说明

[0014] 图1为一种一体化旅游厕所污水净化设备的结构示意图。

## 具体实施方式

[0015] 下面结合具体实施方式对本专利的技术方案作进一步详细地说明。

[0016] 请参阅图1,一种一体化旅游厕所污水净化设备,包括净化箱1,所述净化箱1左侧中部固定连接固定架3,固定架3上方固定连接固定箱4,固定箱4内部固定连接第一过滤层5,第一过滤层5上方放置第二过滤层6,所述第二过滤层6上方放置第三过滤层7,固定箱4底部右侧开设有出水孔8,净化箱1左侧开设有进水孔9,所述进水孔9与出水孔8密封连通;

所述净化箱1顶部左侧固定连接液泵12,液泵12右侧固定连接第一管道13,第一管道13右侧固定连接第一换向阀14,所述第一换向阀14右侧固定连接第二管道15,第一换向阀14下方固定连接第三管道16,净化箱1顶部开设有通孔11,所述第三管道16穿过通孔11位于净化箱1内底部,液泵12左侧固定连接第四管道17,第四管道17左侧固定连接第二换向阀18,第二换向阀18左侧固定连接第五管道19,所述第二下方固定连接第六管道20,第六管道20位于固定箱4上方;

使用时将第一管道15放置于厕所污水中,之后将第一换向阀与第二管道15连通,第二换向阀18与第六管道20连通,之后即可开启液泵12,液泵12开启之后带动污水经过第二管道15,第一管道13、第四管道17与第五管道19后进入固定箱4内,经过固定箱4内部的第三过滤层7、第二过滤层6与第一过滤层5的过滤之后即可回到净化箱1内侧,此时即为净化后的污水;

当需要将污水排出时,切换第一换向阀14与第二换向阀18,液泵12即可将净化箱1内部的洁净水通过第三管道16、第四管道17与第五管道19排出。

[0017] 所述净化箱1底部左右对称固定连接支撑垫2。

[0018] 所述净化箱1内部固定连接固定格栅10,固定格栅10为不锈钢材质,所述固定格栅10位于进水孔9右侧。

[0019] 所述第一换向阀14与第二换向阀18均为电磁阀。

[0020] 所述液泵12、第一电磁阀14与第二电磁阀18均通过控制面板与电源电连接。

[0021] 所述第一过滤层5为砾石,所述第二过滤层6为煤炭渣,所述第三过滤层为沸石7。

[0022] 本发明的工作原理是:本发明在使用时将第一管道15放置于厕所污水中,之后将第一换向阀与第二管道15连通,第二换向阀18与第六管道20连通,之后即可开启液泵12,液泵12开启之后带动污水经过第二管道15,第一管道13、第四管道17与第五管道19后进入固定箱4内,经过固定箱4内部的第三过滤层7、第二过滤层6与第一过滤层5的过滤之后即可回到净化箱1内侧,此时即为净化后的污水,当需要将污水排出时,切换第一换向阀14与第二换向阀18,液泵12即可将净化箱1内部的洁净水通过第三管道16、第四管道17与第五管道19

排出。

[0023] 需要特别说明的是,本申请中液泵12为现有技术的应用。

[0024] 对于本领域技术人员而言,显然本发明不限于上述示范性实施例的细节,而且在不背离本发明的精神或基本特征的情况下,能够以其他的具体形式实现本发明。因此,无论从哪一点来看,均应将实施例看作是示范性的,而且是非限制性的,本发明的范围由所附权利要求而不是上述说明限定,因此旨在将落在权利要求的等同要件的含义和范围内的所有变化囊括在本发明内。不应将权利要求中的任何附图标记视为限制所涉及的权利要求。

[0025] 此外,应当理解,虽然本说明书按照实施方式加以描述,但并非每个实施方式仅包含一个独立的技术方案,说明书的这种叙述方式仅仅是为清楚起见,本领域技术人员应当将说明书作为一个整体,各实施例中的技术方案也可以经适当组合,形成本领域技术人员可以理解的其他实施方式。

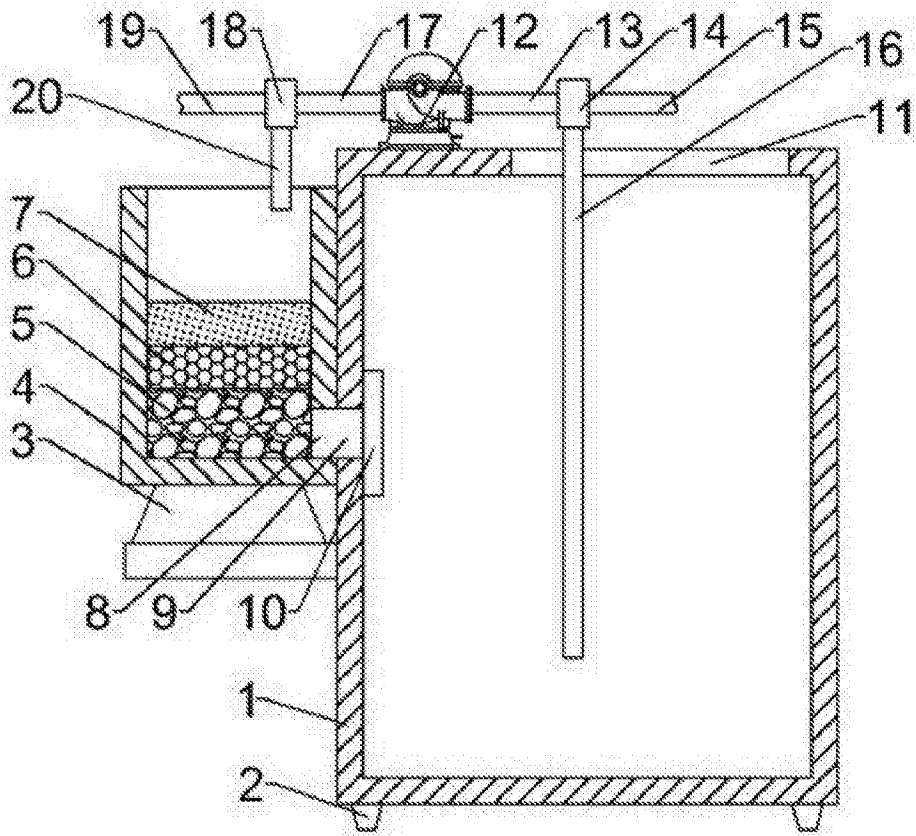


图1