



19



OFICINA ESPAÑOLA DE  
PATENTES Y MARCAS

ESPAÑA

11 Número de publicación: **2 278 293**

51 Int. Cl.:  
**A23G 9/28** (2006.01)  
**A47J 9/00** (2006.01)

12

TRADUCCIÓN DE PATENTE EUROPEA

T3

86 Número de solicitud europea: **04405474 .0**  
86 Fecha de presentación : **23.07.2004**  
87 Número de publicación de la solicitud: **1516539**  
87 Fecha de publicación de la solicitud: **23.03.2005**

54 Título: **Porcionador de helado.**

30 Prioridad: **28.07.2003 US 627704**

45 Fecha de publicación de la mención BOPI:  
**01.08.2007**

45 Fecha de la publicación del folleto de la patente:  
**01.08.2007**

73 Titular/es:  
**MOHA MODERNE HAUSHALTWAREN AG.**  
**Tannholzstrasse 14**  
**CH-3052 Zollikofen, CH**  
**Ruey-Lan Horng**

72 Inventor/es: **Horng, Ruey-Lan**

74 Agente: **Tomás Gil, Tesifonte-Enrique**

**ES 2 278 293 T3**

Aviso: En el plazo de nueve meses a contar desde la fecha de publicación en el Boletín europeo de patentes, de la mención de concesión de la patente europea, cualquier persona podrá oponerse ante la Oficina Europea de Patentes a la patente concedida. La oposición deberá formularse por escrito y estar motivada; sólo se considerará como formulada una vez que se haya realizado el pago de la tasa de oposición (art. 99.1 del Convenio sobre concesión de Patentes Europeas).

## DESCRIPCIÓN

Porcionador de helado.

La presente invención se refiere a un porcionador de crema de helado.

Un porcionador de helado convencional incluye dos mangos que están unidos de manera giratoria alrededor de un pasador de bisagra, donde un muelle está añadido entre los mangos para orientar los mangos alejados uno del otro. Cada mango incluye una tacita con forma de cuarto de esfera, que está formada en un extremo del mismo. Las tacitas con forma de cuarto de esfera forman juntas una tacita con forma hemisférica para porcionar crema de helado en un recipiente. Si los dos mangos se aprietan uno al otro, las tacitas con forma de cuarto de esfera se mueven alejándose una de la otra y, de esta forma, entregan la crema de helado de la tacita con forma de cuarto de esfera. Sin embargo, se ha observado que la crema de helado podría entregarse de manera eficaz, si el porcionador se encuentra en una dirección horizontal, puesto que la crema de helado es en cierto modo pegajoso. De la US-4392806 se conoce un porcionador de crema de helado, en el cual se puede elevar una parte de la tacita con forma hemisférica mediante una palanca. Un objetivo de la presente invención consiste en poner a disposición un porcionador de crema de helado para la entrega segura de crema de helado.

En los dibujos aparece:

Fig. 1 una vista desmontada en perspectiva de un porcionador de crema de helado según la presente invención,

Fig. 2 una vista en perspectiva del porcionador de crema de helado según la presente invención,

Fig. 3 una vista en corte del porcionador de crema de helado según la presente invención en un estado para porcionar crema de helado,

Fig. 4 una vista en corte similar a la figura 3, en la que el porcionador de crema de helado está en un estado para entregar crema de helado,

Fig. 5 una vista en corte similar a la figura 3, la cual ilustra un porcionamiento de crema de helado,

Fig. 6 una vista en corte similar a la figura 4, la cual ilustra una entrega de crema de helado.

Haciendo referencia a las figuras 1 y 2, un porcionador de crema de helado según la presente invención comprende de manera general un primer componente del porcionador 1 y un segundo componente del porcionador 2. El primer componente del porcionador 1 incluye un mango 11 y un anillo 12 que está formado en un extremo del mango 11. El anillo 12 incluye una zona escalonada 121 en una periferia interior del mismo. El segundo componente del porcionador 2 in-

cluye un mango 21 y una tacita 22 que está formada en un extremo del mango 21.

El otro extremo del mango 11 del primer componente del porcionador 1 y el otro extremo del mango del segundo componente del porcionador 2 están unidos uno al otro de manera giratoria mediante un pasador de bisagra 4. Un elemento elástico 3 está añadido entre el otro extremo del mango 11 del primer componente del porcionador 1 y el otro extremo del mango del segundo componente del porcionador 2 para orientar el anillo 12 del primer componente del porcionador 1 y de la tacita 22 del segundo componente del porcionador 2 alejados uno del otro.

La figura 3 es una vista en corte del porcionador de crema de helado en un estado para porcionar crema de helado. La figura 4 es una vista en corte similar a la figura 3, en la cual el porcionador de crema de helado está en un estado para entregar crema de helado. Según se ilustra en la figura 3, el anillo 12 del primer componente del porcionador 1 está alojado al menos parcialmente en la tacita 22 del segundo componente del porcionador 2, cuando aquel está en la posición de porcionamiento, y forma un porcionador para el porcionamiento. En especial el anillo 12 del primer componente del porcionador 1 descansa en el extremo superior de la tacita 22 del segundo componente del porcionador 2, cuando aquel está en un estado para porcionar, con una periferia exterior de la zona escalonada 121 del anillo 12 en contacto con una periferia exterior de la tacita 22.

Haciendo referencia a la figura 5, cuando se porciona crema de helado, los mangos 11 y 21 se aprietan uno al otro con una mano del usuario. Cuando se libera la fuerza de presión, el elemento elástico 3 vuelve a su posición originaria, lo cual aleja el anillo 12 del primer componente del porcionador 1 y la tacita 22 del segundo componente del porcionador 2, como se muestra en la figura 6. Por lo tanto, la crema de helado puede ser entregada con facilidad, puesto que la crema de helado sólo está en contacto con una pequeña zona de una periferia interior del anillo 12. En especial la crema de helado sale de la tacita 22 y, por ello, se pega menos al porcionador de crema de helado.

La zona escalonada 121 del anillo 12 del primer componente del porcionador 1 refuerza el anillo 12 y permite por consiguiente un porcionamiento de crema de helado dura sin el riesgo de una deformación del anillo 12.

Las características de la invención divulgadas en la descripción anterior, en los dibujos así como en las reivindicaciones pueden ser esenciales tanto de manera individual como en cualquier combinación para la realización de la invención en sus diferentes formas de realización.

### REIVINDICACIONES

1. Porcionador de crema de helado, el cual comprende:

un primer componente del porcionador (1), el cual incluye un mango (11) con un primer extremo y un segundo extremo, donde un anillo (12) está formado en el primer extremo del mango del primer componente del porcionador;

un segundo componente del porcionador (2), el cual incluye un mango (21) con un primer extremo y un segundo extremo, donde una tacita (22) está formada en el primer extremo del mango del segundo componente del porcionador;

donde el segundo extremo del mango (11) del primer componente del porcionador (1) y el segundo extremo del mango (21) del segundo componente del porcionador (2) están unidos uno al otro de manera giratoria;

el anillo (12) del primer componente del porcionador (1) puede ser engranado con la tacita (22) del segundo componente del porcionador (2) para formar un porcionador para porcionar crema de helado;

5

10

15

20

25

30

35

40

45

50

55

60

65

donde un elemento elástico (3) está añadido entre el segundo extremo del mango (11) del primer componente del porcionador (1) y el segundo extremo del mango (21) del segundo componente del porcionador (23) para orientar el anillo del primer componente del porcionador y de la tacita del segundo componente del porcionador alejándolos uno del otro para la entrega de crema de helado.

2. Porcionador de crema de helado según la reivindicación 1, en el cual el anillo (12) del primer componente del porcionador (1) está alojado al menos parcialmente de manera extraíble en la tacita (22) del segundo componente del porcionador (2).

3. Porcionador de helado de crema según la reivindicación 1, en el cual el anillo (12) incluye una zona escalonada (121) en una periferia interior del mismo, donde el anillo (12) del primer componente del porcionador (21) descansa en el extremo superior de la tacita (22) del segundo componente del porcionador (2), si aquel está en un estado de porcionamiento, con una periferia exterior de la zona escalonada (121) del anillo (12) en contacto con una periferia exterior de la tacita (22).

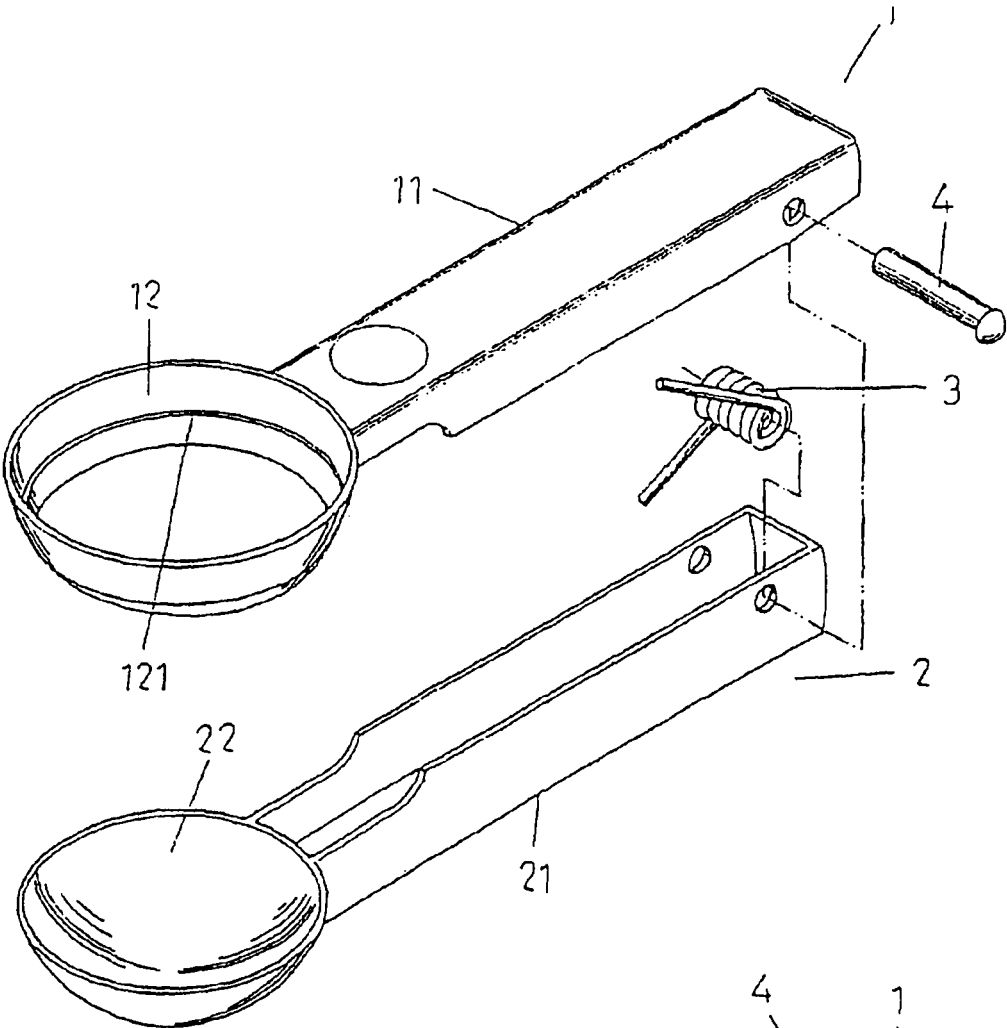


FIG. 1

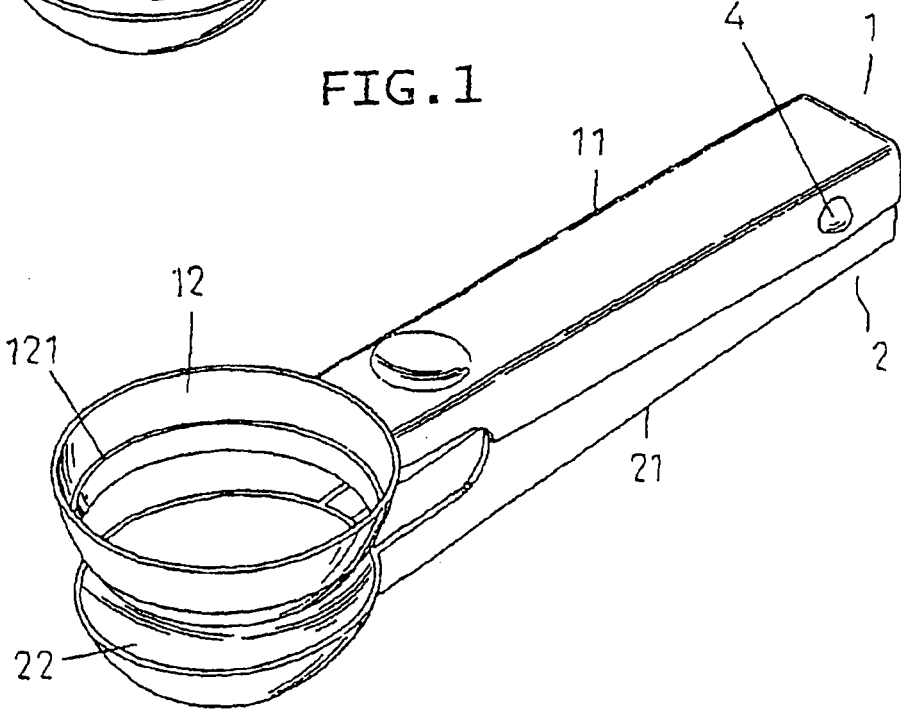


FIG. 2

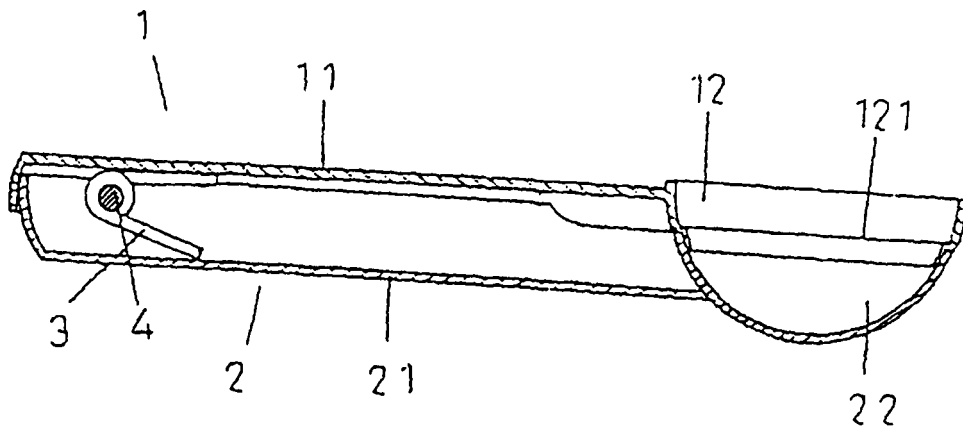


FIG. 3

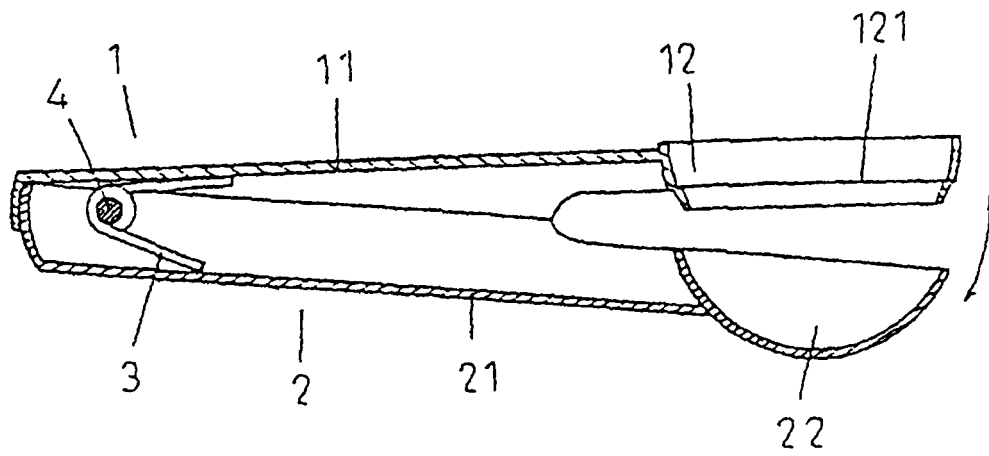


FIG. 4

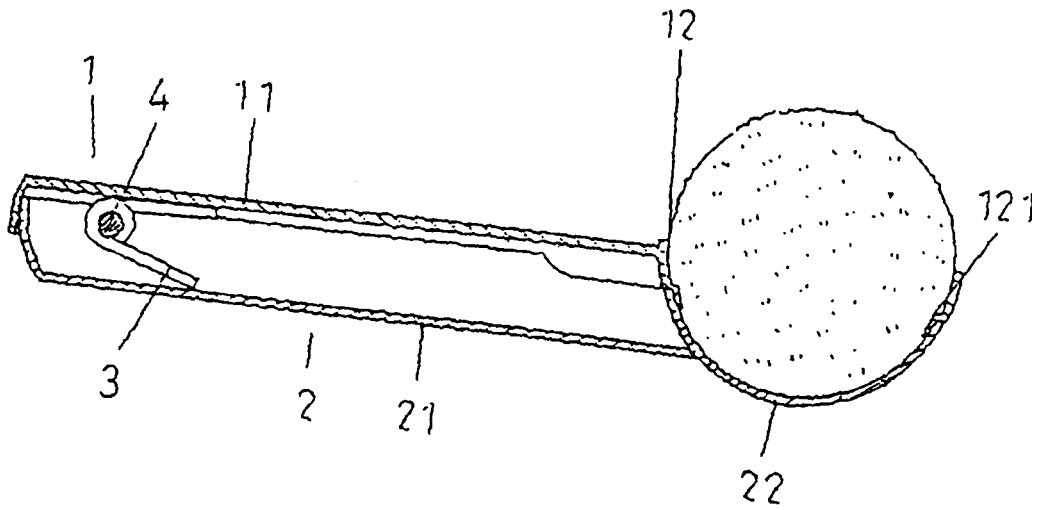


FIG. 5

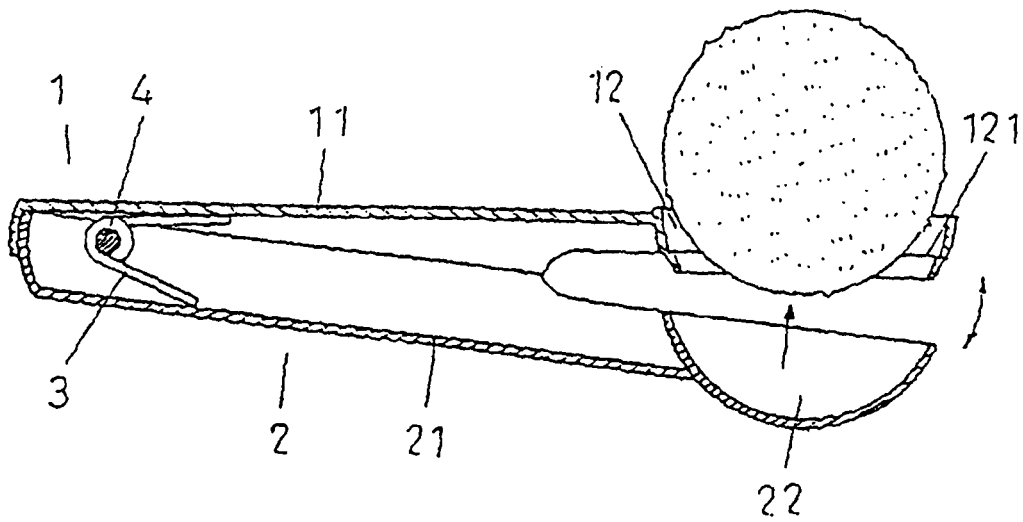


FIG. 6