



(19) REPUBLIKA HRVATSKA  
DRŽAVNI ZAVOD ZA  
INTELEKTUALNO VLASNIŠTVO

(21) Broj prijave:

HR P20000086A A2



HR P20000086A A2

(12) **PRIJAVA PATENTA**

(51) Int. Cl.<sup>7</sup>: **B 65 D 23/10**

(22) Datum podnošenja prijave patenta:

15.02.2000.

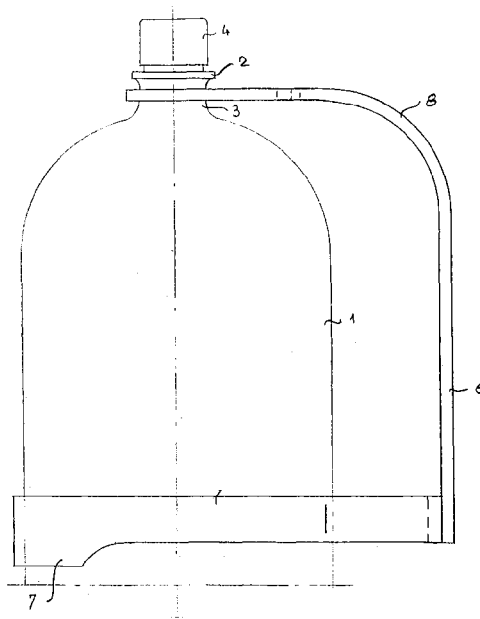
(43) Datum objave prijave patenta:

31.12.2001.

(71)(72) Podnositelj prijave i izumitelj: **Dragutin Jazbec, Josipa Gigle 7, 10000 Zagreb, HR**  
(74) Punomoćnik: **CPZ - CENTAR ZA PATENTE d.d., ZAGREB, HR**

(54) Naziv izuma: **DRŽAČ ZA BOCU**

(57) Sažetak: Držač za bocu namijenjen je za postavljanje na bocu iz PET ambalaže, koju je nepovoljno naginjati i iz nje istakati sadržaj (bezalkoholni napitak ili mineralnu vodu) zbog nepovoljnog držanja boce u ruci ili rukama. Držač se zakvači gornjim dijelom na grlo boce, dok se donjim dijelom oslanja na tijelo boce obuhvaćajući ga na udaljenosti od dvije trećine do jedne polovine visine boce. Na dijelu kojim se zakvači grlo boce je uređaj koji onemogućuje skidanje boce u aksijalnom smjeru prije radijalnog pomaka držača za bocu u odnosu na bocu.



HR P20000086A A2

**OPIS**

Kod boca iz PET ambalaže, a koje najčešće služe za držanje bezalkoholnih napitaka i mineralnih voda, pojavljuje se problem kod izlivanja tekućine pogotovo kod pakiranja od jedne ili dvije litre zapremine, zbog nepovoljnog oslanjanja boce u ruci odnosno rukama. Problem je najveći kod prvog izlivanja iz boce, jer uz mali nagib boce dolazi do naglog izlivanja, dok je težina boce najveća. Uz taj problem pojavljuje se i problem klizanja boce zbog rošenja boce, ukoliko je rashlađen sadržaj boce. Karakteristika PET ambalaže je da se izrađuje puhanjem te ima vrlo glatke stijenke. Orošavanje povećava skliskost već prilično teške boce. Problem je moguće riješiti i samom izvedbom boce koja ima udubljenja ili izbočenja, no to dovodi do kompliciranije i skuplje izrade boce. Osim toga boce koje udubljenu ili izbočenu površinu, najčešće su zaštićeni oblici, te se ne mogu izrađivati bez suglasnosti vlasnika oblika.

Da bi se izbjegli gore navedeni nedostaci, na bocu se postavlja držač za bocu koji se gornjim dijelom zakvači za grlo boce, a svojim donjim dijelom obuhvati bocu na otprilike dvije trećine do jedne polovine visine boce. Držanjem držača za rukohvat omogućeno je jednostavno podizanje i nagnjanje boce bez direktnog kontakta s bocom i njeno sigurno prenošenje i istakanje iz nje.

Crteži na kojima je prikazan držač za bocu prikazuju slijedeće:

Slika 1 prikazuje držač za bocu u nacrtu postavljen na bocu,

Slika 2 prikazuje tlocrt držača boce sa slike 1 bez boce.

Boca 1 klasičnog izgleda u gornjem dijelu završava prelazom na grlo, tako da ispod prstena 2 ima suženi dio grla 3. Iznad prstena 2 započinje dio s navojem i čepom 4 koji je izveden tako da zadovoljava tehnološko konstruktivne zahtjeve.

Držač za bocu sastoji se od obujmice 5 koja obuhvaća tijelo boce 1 na udaljenosti od dvije trećine do jedne polovine od dna boce 1. Obujmica 5 je malo veća od promjera boce 1 i u presjeku je plosnata traka. Dio obujmice 5 nasuprot rukohvatu 6 u dužini oko jedna četvrtina do jedna trećina opsega obujmice ima ojačanje 7 s donje ili gornje strane obujmice. Ojačanje 7 služi za povećanje površine na koju se oslanja boca 5. S vanjske strane ojačanje 7 može biti i nosač propagandne poruke ili naziva proizvođača sadržaja boce. Na suprotnoj strani od ojačanja 7, obujmica 5 prestaje slijediti tijelo boce 1 i dolazi do rukohvata 6, tako da je rukohvat 6 udaljen od tijela boce 1 za udaljenost koja omogućuje prolaz prstiju ruke koja drži rukohvat između rukohvata 6 i tijela boce 1. Rukohvat 6 i obujmica 5 povezane su međusobno rastavljivom ili nerastavljivom vezom. Ukoliko je veza nerastavljiva, povezivanje može biti s mogućnošću zakretanja rukohvata 6 u odnosu na obujmicu 5. Ta mogućnost zakretanja je povoljna kod transporta držača za bocu od proizvođača do stavljanja na bocu.

Rukohvat 6 je plosnatog oblika s mogućnošću blagog zaobljenja radi povoljnijeg nalijeganja na ruku koja ga drži, i prelazi u luku 8, koji može biti kružni, do proširenja 9. Proširenje 9 je okomito postavljeno na simetralu boce 1. Na proširenju 9 je otvor 10 koji ima dimenzije kao i grlo 3 boce 1, tako da bez zazora naliježe na njega. Otvor 10 je nasuprot rukohvata 6 kružnog oblika, dok sa suprotne strane prelazi u veći otvor 11 koji ima dimenzije nešto veće od prstena 2, tako da bez problema prelazi u aksijalnom smjeru preko njega. Spoj između otvora 10 i otvora 11 izveden je pomoću kalibra 12 čiji je otvor takav da je prolaz grla 3 iz područja otvora 11 u područje otvora 10 moguć uz savladavanje određenog otpora kojeg je potrebno savladati prije ulaska grla 3 u područje otvora 10. Kod skidanja držača za bocu s boce 1 opet je potrebno savladati otpor prolaska grla 3 preko kalibra 12. Kod nagnjanja boce s tekućinom radi njenog istjecanja, grlo 3 boce 1 nalazi se u otvoru 10 i ne prelazi preko kalibra 12 u otvor 11.

Dimenzije obujmice 5 u donosu na tijelo boce 1 su takove da omogućuju zakretanja obujmice 5 i rukohvata 6 s proširenjem 9 iz položaja kada je grlo boce 3 u području otvora 11 u područje otvora 10 i obratno.

**PATENTNI ZAHTEJEVI**

- Držač za bocu iz PET ambalaže koji služi za sigurno prenošenje i istakanje iz boce, **naznačen time**, da se sastoji od obujmice (5) koja obuhvaća tijelo boce (1) na udaljenosti od dvije trećine do jedne polovine visine boce (1) i u presjeku je plosnata traka, te ima ojačanje (7) s donje ili gornje strane obujmice (5) nasuprot položaju rukohvata (6) a u dužini oko jedne četvrtine do jedne trećine opsega obujmice (5), dok obujmica (5) uz rukohvat prestaje slijediti tijelo boce (1) i dolazi do rukohvata (6) koji je udaljen od tijela boce (1) za udaljenost koja omogućuje prolaz prstiju ruke koja drži rukohvat (6), a rukohvat (6) i obujmica (5) međusobno su povezane rastavljivom ili nerastavljivom vezom, te ukoliko je veza nerastavljiva, povezivanje može biti s mogućnošću zakretanja rukohvata (6) u odnosu na obujmicu (5).
- Držač za bocu prema zahtjevu 1, **naznačen time**, da je rukohvat (6) plosnatog presjeka s mogućnošću blagog zaobljenja radi povoljnog nalijeganja u ruku, te prelazi u luku (8), koji može biti kružni, do proširenja (9), koje je okomito na simetralu boce (1).

3. Držać za bocu prema zahtjevu 1 i 2, **naznačen time**, da je otvor (10) na zadnjem dijelu proširenja (9) dimenzija istih kao i grlo (3) boca (1), te otvor (10) prelazi prema rukohvatu (6) u otvor (11) dimenzije veće od prstena (2) boce (1), te je spoj između otvora (10) i otvora (11) izveden pomoću kalibra (12) koji ima dimenzije takve da je prolaz grla (3) iz područja otvora (11) u područje otvora (10) moguć uz savladavanje određenog otpora.

5

#### SAŽETAK

- 10 Držać za bocu namijenjen je za postavljanje na bocu iz PET ambalaže, koju je nepovoljno nagnjati i iz nje istakati sadržaj (bezalkoholni napitak ili mineralnu vodu) zbog nepovoljnog držanja boce u ruci ili rukama. Držać se zakvači gornjim dijelom na grlo boce, dok se donjim dijelom oslanja na tijelo boce obuhvaćajući ga na udaljenosti od dvije trećine do jedne polovine visine boce. Na dijelu kojim se zakvači grlo boce je uređaj koji onemogućuje skidanje boce u aksijalnom smjeru prije radijalnog pomaka držača za bocu u odnosu na bocu.

