



República Federativa do Brasil
Ministério do Desenvolvimento, Indústria
e do Comércio Exterior
Instituto Nacional de Propriedade Industrial

(11) PI 0418795-4 B1



(22) Data de Depósito: 06/05/2004

(45) Data da Concessão: 21/07/2015
(RPI 2324)

(54) Título: CABEÇOTE DE BARBEADOR POSSUINDO UM ELEMENTO DE TAMPA ADAPTADOR, E, BARBEADOR

(51) Int.Cl.: B26B21/22

(73) Titular(es): Bic-Violex SA

(72) Inventor(es): Dimitris Efthimiadis, Ioannis Bosikis, Spiros Gratsias

**"CABEÇOTE DE BARBEADOR POSSUINDO UM ELEMENTO DE TAMPA
ADAPTADOR, E, BARBEADOR"**

Campo da Invenção

A invenção refere-se a barbeadores seguros.

5

Fundamentos da Invenção

O pedido internacional No. WO 00/16951 de Gratsias revela um cartucho de barbeador compreendendo um porta-lâmina de barbeador possuindo um elemento de engate de porta-lâmina no mesmo, e uma unidade adaptadora possuindo um primeiro lado que possui um elemento de engate de adaptador encaixável de forma travada com o elemento de engate de porta-lâmina, e um segundo lado possuindo dispositivos para encaixar fixamente o cartucho de barbeador com um elemento de engate de cabo.

10

Tal cartucho de barbeador é satisfatório.

Sumário da Invenção

É um objetivo da invenção prover um cartucho de barbeador ou unidade de lâmina aperfeiçoados.

É também um objetivo da invenção prover uma unidade de lâmina de barbeador, a produção da qual sendo mais simples.

A unidade de lâmina de barbeador de acordo com a invenção compreende um elemento de proteção, uma unidade de lâmina presa ao dito elemento de proteção, e um adaptador encaixável com um cabo de barbeador, em que o dito adaptador forma um elemento de tampa que é fixado no elemento de proteção no mesmo lado que a unidade de lâmina.

A produção de tal unidade de lâmina de barbeador é mais simples, visto que o conjunto de lâmina e o adaptador são providos no mesmo lado que o elemento de base.

20

25

30

O elemento de proteção e o elemento de tampa podem, juntos, formar um volume interno fechado no qual a unidade de lâmina é disposta.

O elemento de proteção tem, por exemplo, uma
5 superfície interna e uma parede periférica definindo, juntas, o dito volume interno no qual a unidade de lâmina é disposta, e o elemento de tampa é soldado na borda da dita parede periférica, fechando, assim, o dito volume interno.

O elemento de tampa pode ser soldado a laser no
10 dito elemento de proteção.

De acordo com um aspecto adicional da invenção, é provido um barbeador compreendendo:

- um cabo de barbeador possuindo uma extremidade de cabo; e

15 - um cabeçote de barbeador compreendendo um elemento de proteção, uma unidade de lâmina fixada no dito elemento de proteção, e um elemento de tampa que é fixado no elemento de proteção no mesmo lado que a dita unidade de lâmina, em que o dito elemento de tampa é um adaptador
20 encaixável de forma articulada na dita extremidade de cabo.

Os objetivos e as vantagens acima, bem como outros da invenção, se tornarão evidentes a partir da descrição detalhada de uma modalidade preferida da invenção, considerada em conjunto com os desenhos em anexo.

25 Breve Descrição dos Desenhos

A figura 1 é uma vista em perspectiva de um cabeçote de barbeador compreendendo três lâminas;

A figura 2 é uma vista em perspectiva do cabeçote de barbeador da figura 1, de um ponto de vista diferente;

30 A figura 3 é uma vista em perspectiva explodida do cabeçote de barbeador das figuras 1 e 2, do mesmo ponto de vista que o da figura 2;

A figura 4 é uma vista em perspectiva do cabeçote de barbeador das figuras 1, 2 e 3, em um estado parcialmente montado;

5 A figura 5 é uma vista em corte do cabeçote de barbeador das figuras precedentes, mostrando a soldagem a laser do mesmo;

A figura 6 é uma vista plana superior de uma proteção de plataforma do cabeçote de barbeador das figuras precedentes.

10 Um cabeçote de barbeador de acordo com a invenção é indicado geralmente pelo número de referência 1 nos desenhos.

O cabeçote de barbeador 1 compreende um elemento de proteção 2, doravante chamado de proteção de plataforma, um conjunto de lâmina 3 que é montado e fixado na proteção de plataforma 2, e uma tampa traseira de plataforma 4 possuindo dispositivos de engate 5 para conexão com uma extremidade de cabo.

20 A proteção de plataforma 2 possui um formato substancialmente retangular e compreende um elemento de base plano 6 e uma parede periférica 7 se projetando substancialmente de forma perpendicular a partir do elemento de base 6.

25 A parede periférica 7 e o elemento de base 6 juntos definem um volume interno 8 no qual o conjunto de lâmina 3 é alojado durante a montagem do cabeçote de barbeador 1, como descrito a seguir.

30 A proteção de plataforma 2 é provida com uma abertura de formato retangular 9 que corre ao longo do elemento de base 6, definindo, assim, no lado oposto do mesmo uma barra de proteção 10 em uma porção de parede periférica reta 11.

O elemento de base 6 possui uma superfície inferior ou interna substancialmente plana 12, que é orientada na direção do volume interno 8, e uma superfície externa ou superior oposta 13.

5 Como apresentado na figura 5, o cabeçote de barbeador 1 é provido com uma tira lubrificante 14 que é colada ou co-injetada com a proteção de plataforma 2 na superfície superior 13, e com um elemento de contato com a pele 15 que também é colado ou co-injetado com a proteção
10 de plataforma 2 na barra de proteção 10.

A proteção de plataforma 2 é provida com pelo menos dois pinos de fixação 16 que se projetam substancialmente de forma perpendicular a partir da superfície interna 12. Como ilustrado na figura 3, quatro
15 pinos de fixação 16 são preferivelmente providos.

Como apresentado na figura 3, a proteção de plataforma 2 também é provida com dois pinos de posicionamento 17, 18, que estão localizados de forma oposta um em relação ao outro na junção entre a parede
20 periférica 7 e o elemento de base 6. Além disso, a proteção de plataforma 2 é provida com uma superfície afunilada 19, 20 em cada extremidade 21, 22 da abertura retangular 9, para receber extremidades opostas 23, 24 das lâminas.

O conjunto de lâmina 3 compreende pelo menos uma
25 lâmina e uma placa de fixação. Em uma modalidade preferida apresentada na figura 3, o conjunto de lâmina 3 compreende três lâminas 25, 26, 27, dois espaçadores 28, 29 e uma placa de fixação 30.

Mais precisamente, o conjunto de lâmina 3
30 compreende uma lâmina estreita ou primária 25, um espaçador estreito ou primário 28, uma lâmina intermediária ou secundária 26, um espaçador intermediário ou secundário 29,

uma lâmina larga ou terciária 27 e, finalmente, uma placa de fixação 30.

Cada lâmina 25, 26, 27 é formada de uma tira de metal estampado, um lado da qual foi esmerilhado para
5 formar uma borda de lâmina 31.

Cada lâmina 25, 26, 27 também é provida com aberturas de fixação 32, que são capazes de cooperar com os pinos de fixação 16. Cada lâmina 25, 26, 27 possui duas extremidades opostas 23, 24, que são providas com recortes
10 de formato retangular 33, 34 capazes de cooperar com os pinos de posicionamento 17, 18.

De forma correspondente, os espaçadores 28, 29 e a placa de fixação 30, que são formados de uma tira metálica ou plástica, são providos com furos 35 capazes de
15 cooperar com os pinos de fixação 16. Como será observado a seguir, cada espaçador 28, 29 pode ser utilizado como uma placa de fixação 30 a ser montada na última lâmina.

A tampa traseira de plataforma 4 compreende um corpo substancialmente retangular 36 possuindo o mesmo
20 contorno que a proteção de plataforma 2.

Uma abertura retangular 37 é provida no corpo 36, que possui um aro plano 38 capaz de cooperar com uma superfície superior 39 da parede periférica 7 da proteção de plataforma 2, como descrito a seguir.

25 A tampa traseira de plataforma 4 forma um adaptador encaixável em um cabo de barbeador.

Como apresentado na figura 2, a tampa traseira de plataforma 4 é provida, no lado oposto à proteção de plataforma 2, com dois retentores de projeção 40, 41,
30 possuindo, em suas extremidades livres, respectivamente, trilhos opostos se estendendo para dentro 42, 43, cada trilho 42, 43 possuindo uma respectiva superfície superior

arqueada 44, 45 que está voltada para uma superfície cilíndrica correspondente 46, 47.

Os trilhos 42, 43, em conjunto com as superfícies cilíndricas correspondentes 46, 47, definem fendas arqueadas 48, 49 que são próprias para receber casquilhos (shell bearings) de uma extremidade de cabo de barbeador nos quais o cabeçote de barbeador 1 será preso de forma articulada e removível através da tampa traseira de plataforma 4.

No meio dos retentores 40, 41, a tampa traseira de plataforma 4 compreende dispositivos de came 50 na forma de uma longarina que se estende substancialmente de forma perpendicular através da abertura 37, a longarina 50 compreendendo superfícies de came 51, 52 se unindo em um ápice 53, as superfícies 51, 52 definindo entre as mesmas um ângulo obtuso. Os dispositivos de came 50 são próprios para receber um seguidor de came que opera para empurrar o cabeçote de barbeador 1 para uma dada posição de descanso com relação ao cabo de barbeador.

O prendimento do cabeçote de barbeador 1 em uma extremidade de cabo é descrito em maiores detalhes na patente U.S. No. 4,492,925, todo o conteúdo da qual sendo incorporado aqui por referência.

Um método de produção de um cabeçote de barbeador 1 de acordo com a invenção é descrito a seguir.

Tal método compreende as etapas de:

- prover uma proteção de plataforma 2;
- fixar um conjunto de lâmina 3 na proteção de plataforma 2;
- prover uma tampa traseira de plataforma 4;
- fixar a tampa traseira de plataforma 4 na proteção de plataforma 2 no mesmo lado que o conjunto de lâmina 3.

Dependendo do número de lâminas no conjunto de lâmina 3, várias modalidades são providas para realizar a etapa de fixar o conjunto de lâmina 3 na proteção de plataforma 2.

5 Uma lâmina

Em um cabeçote de barbeador 1 possuindo uma lâmina 25 apenas, a etapa de fixar o conjunto de lâmina 3 na proteção de plataforma 2 compreende as etapas de:

- prover a lâmina 25 com as aberturas de fixação 32 e os recortes 33, 34 em alinhamento com os pinos de fixação 16 e os pinos de posicionamento 17, 18, respectivamente;

- montar a lâmina 25 na proteção de plataforma 2, a lâmina 25 se apoiando contra a superfície interna 12 do elemento de base 6, os pinos de fixação 16 passando através das aberturas de fixação 32, os pinos de posicionamento 17, 18 cooperando com os recortes 33, 34, as extremidades de lâmina 23, 24 se apoiando contra as superfícies afuniladas 19, 20 e a borda de lâmina 31 se estendendo através e ao longo da abertura retangular 9 na proteção de plataforma 2;

- prover uma placa de fixação (isto é, espaçador 28) com os furos 35 da mesma em alinhamento com os pinos de fixação 16;

- montar a placa de fixação 28 na proteção de plataforma 2, sobre a lâmina 25;

- formar um cabeçote de aperto 54 em uma extremidade de cada pino de fixação 16, rebitando, assim, o conjunto de uma lâmina 3 na proteção de plataforma 2.

Duas lâminas

30 Em um cabeçote de barbeador 1 possuindo duas lâminas 26, 27 (como apresentado na figura 5), a etapa de fixar o conjunto de lâmina 3 na proteção de plataforma 2 compreende as etapas de:

- prover uma lâmina estreita ou primária 25 com as aberturas de fixação 32 e os recortes 33, 34 em alinhamento com os pinos de fixação 16 e os pinos de posicionamento 17, 18, respectivamente;
- 5 - montar a lâmina primária 25 na proteção de plataforma 2, a lâmina 25 se apoiando contra a superfície interna 12 do elemento de base 6, os pinos de fixação 16 passando através das aberturas de fixação 32, os pinos de posicionamento 17, 18 cooperando com os recortes 33, 34, as
10 extremidades de lâmina 23, 24 se apoiando contra as superfícies afuniladas 19, 20 e a borda de lâmina 31 se estendendo através e ao longo da abertura retangular 9 na proteção de plataforma 2;
- prover um espaçador primário 28 com os furos 35
15 em alinhamento com os pinos de fixação 16;
- montar o espaçador primário 28 na proteção de plataforma 2 sobre a lâmina primária 25, os pinos de fixação 16 passando através dos furos 35 do espaçador primário 28;
- 20 - prover uma lâmina secundária 26, as aberturas de fixação 32 e os recortes 33, 34 estando em alinhamento com os pinos de fixação 16 e os pinos de posicionamento 17, 18, respectivamente;
- montar a lâmina secundária 26 na proteção de
25 plataforma 2 sobre o espaçador primário 28, os pinos de fixação 16 passando através das aberturas de fixação 32, os pinos de posicionamento 17, 18 cooperando com os recortes 33, 34, as extremidades de lâmina 23, 24 se apoiando contra as superfícies afuniladas 19, 20 e a borda de lâmina 31 se
30 estendendo através e ao longo da abertura retangular 9 provida na proteção de plataforma 2;
- prover uma placa de fixação (isto é, espaçador 29) com furos 35 em alinhamento com os pinos de fixação 16;

- montar a placa de fixação 29 na proteção de plataforma 2 sobre a lâmina secundária 26;

- formar um cabeçote de aperto 54 em uma extremidade de cada pino de fixação 16, rebitando, assim, o conjunto de duas lâminas 3 na proteção de plataforma 2.

Três lâminas (preferida)

Em um cabeçote de barbeador 1 possuindo três lâminas 25, 26, 27 (apresentado na figura 3), a etapa de fixar o conjunto de lâmina 3 na proteção de plataforma 2 compreende as etapas de:

- prover uma lâmina estreita ou primária 25 com as aberturas de fixação 32 e os recortes 33, 34 em alinhamento com os pinos de fixação 16 e os pinos de posicionamento 17, 18, respectivamente;

- montar a lâmina primária 25 na proteção de plataforma 2, a lâmina 25 se apoiando contra a superfície interna 12 do elemento de base 6, os pinos de fixação 16 passando através das aberturas de fixação 32, os pinos de posicionamento 17, 18 cooperando com os recortes 33, 34, as extremidades de lâmina 23, 24 se apoiando contra as superfícies afuniladas 19, 20 e a borda de lâmina 31 se estendendo através e ao longo da abertura retangular 9 na proteção de plataforma 2;

- prover um espaçador primário 28 com os furos 35 em alinhamento com os pinos de fixação 16;

- montar o espaçador primário 28 na proteção de plataforma 2 sobre a lâmina primária 25, os pinos de fixação 16 passando através dos furos 35 do espaçador primário 28;

- prover uma lâmina secundária 26, as aberturas de fixação 32 e os recortes 33, 34 estando em alinhamento com os pinos de fixação 16 e os pinos de posicionamento 17, 18, respectivamente;

- montar a lâmina secundária 26 na proteção de plataforma 2 sobre o espaçador primário 28, os pinos de fixação 16 passando através das aberturas de fixação 32, os pinos de posicionamento 17, 18 cooperando com os recortes 5 33, 34, as extremidades de lâmina 23, 24 se apoiando contra as superfícies afuniladas 19, 20, e a borda de lâmina 31 se estendendo através e ao longo da abertura retangular 9 provida na proteção de plataforma 2;

- prover uma lâmina larga ou terciária 27 com as 10 aberturas de fixação 32 e os recortes 33, 34 em alinhamento com os pinos de fixação 16 e os pinos de posicionamento 17, 18, respectivamente;

- montar a lâmina terciária 27 na proteção de plataforma 2 sobre o espaçador secundário 29, os pinos de 15 fixação 16 passando através das aberturas de fixação 32, os pinos de posicionamento 17, 18 cooperando com os recortes 33, 34, as extremidades de lâmina 23, 24 se apoiando contra as superfícies afuniladas 19, 20 e a borda de lâmina 31 se estendendo através e ao longo da abertura retangular 9 20 provida na proteção de plataforma 2;

- prover uma placa de fixação 30 com furos 35 em alinhamento com os pinos de fixação 16;

- montar a placa de fixação 30 na proteção de plataforma 2 sobre a lâmina terciária 27;

25 - formar um cabeçote de aperto 54 em uma extremidade de cada pino de fixação 16, rebitando, assim, o conjunto de três lâminas 3 na proteção de plataforma 2.

Quatro lâminas

Em um cabeçote de barbeador possuindo quatro 30 lâminas, a etapa de fixar o conjunto de lâmina na proteção de plataforma compreende as etapas de:

- prover uma lâmina estreita ou primária com as aberturas de fixação e os recortes em alinhamento com os

pinos de fixação e os pinos de posicionamento, respectivamente;

- montar a lâmina primária na proteção de plataforma, a lâmina se apoiando contra a superfície interna do elemento de base, os pinos de fixação passando através das aberturas de fixação, os pinos de posicionamento cooperando com os recortes, as extremidade da lâmina se apoiando contra as superfícies afuniladas e a borda de lâmina se estendendo através da abertura retangular na proteção de plataforma;

- prover um espaçador primário com os furos em alinhamento com os pinos de fixação;

- montar o espaçador primário na proteção de plataforma sobre a lâmina primária, os pinos de fixação passando através dos furos do espaçador primário;

- prover uma lâmina secundária, as aberturas de fixação e os recortes estando em alinhamento com os pinos de fixação e os pinos de posicionamento, respectivamente;

- montar a lâmina secundária na proteção de plataforma sobre o espaçador primário, os pinos de fixação passando através das aberturas de fixação, os pinos de posicionamento cooperando com os recortes, as extremidades de lâmina se apoiando contra as superfícies afuniladas e a borda de lâmina se estendendo através da abertura retangular provida na proteção de plataforma;

- prover uma lâmina larga ou terciária com as aberturas de fixação e os recortes em alinhamento com os pinos de fixação e os pinos de posicionamento, respectivamente;

- montar a lâmina terciária na proteção de plataforma sobre o espaçador secundário, os pinos de fixação passando através das aberturas de fixação, os pinos de posicionamento cooperando com os recortes, as

extremidades de lâmina se apoiando contra as superfícies afuniladas e a borda da lâmina se estendendo através da abertura retangular provida na proteção de plataforma;

- prover um espaçador terciário com furos em
5 alinhamento com os pinos de fixação;

- montar o espaçador terciário na proteção de plataforma sobre a lâmina terciária;

- prover uma quarta lâmina, mais larga do que a lâmina terciária, as aberturas de fixação e os recortes da
10 quarta lâmina estando em alinhamento com os pinos de fixação e os pinos de posicionamento, respectivamente;

- montar a quarta lâmina na proteção de plataforma sobre o espaçador terciário, os pinos de fixação passando através das aberturas de fixação, os pinos de
15 posicionamento cooperando com os recortes, as extremidades de lâmina se apoiando contra as superfícies afuniladas e a borda de lâmina se estendendo através da abertura retangular na proteção de plataforma;

- prover uma placa de fixação com furos em
20 alinhamento com os pinos de fixação;

- montar a placa de fixação na proteção de plataforma, os pinos de fixação passando através dos furos;

- formar um cabeçote de aperto em uma extremidade de cada um dos pinos de fixação, rebitando, assim, o
25 conjunto de lâmina na proteção de plataforma.

De acordo, não importa o número de lâminas, a etapa de rebitar o conjunto de lâmina 3 na proteção de plataforma 2 é executada antes da etapa de montar a tampa traseira de plataforma 4. Em outras palavras, o conjunto de
30 lâmina 3 é fixado na proteção de plataforma 2 separadamente e independentemente da tampa traseira de plataforma 4, de forma que, no caso de ocorrer uma separação acidental da

tampa traseira de plataforma 4 da proteção de plataforma 2, o espalhamento das lâminas é evitado.

Adicionalmente, visto que o conjunto de lâmina 3 é fixado na proteção de plataforma 2 de forma independente da tampa traseira de plataforma 4, é possível se fixar de forma firme a última na proteção de plataforma 2, como descrito a seguir.

Adicionalmente, visto que os pinos de fixação 16 retêm apenas o conjunto de lâmina 3, que é ensanduichado pela placa de fixação, os pinos de fixação são mais curtos do que os normais, de forma que são mais fortes e existe risco menor de as lâminas serem acidentalmente destacadas da proteção de plataforma 2.

Como ilustrado nas figuras 2 e 5, a tampa traseira de plataforma 4 forma uma cobertura que, quando fixada na proteção de plataforma 2, fecha o volume interno 8 no qual o conjunto de lâmina 3 está alojado de forma inalcançável.

Obviamente, a espessura da proteção de plataforma 2, isto é, a altura da parede periférica 7, deve ser adaptada à espessura do conjunto de lâmina 3, dependendo do número de lâminas.

Como apresentado na figura 5, depois que o conjunto de lâmina 3 foi rebitado, os cabeçotes de aperto 54 não se projetam para fora a partir do volume interno 8 da proteção de plataforma 2, de forma que, quando montada na proteção de plataforma 2, a tampa traseira de plataforma 4 não é impedida de se apoiar contra a parede periférica 7 da proteção de plataforma 2.

Como apresentado adicionalmente na figura 5, a tampa traseira de plataforma 4 é soldada a laser na proteção de plataforma 2. É provida uma fonte de laser que é conectada a um cabeçote de solda a laser 55 através de um

elemento guia de feixe de laser flexível 56. O cabeçote de solda a laser 55 é montado em um braço 57 que é, por sua vez, montado de forma deslizante em um elemento de travamento 58 em uma direção perpendicular a uma interface 59 entre a tampa traseira de plataforma 4 e a proteção de plataforma 2, como mostrado pela seta F1. Ademais, o cabeçote de solda a laser 55 é deslizável, com relação ao elemento de travamento 58, em ambas as direções em um plano substancialmente paralelo à interface 59 entre a tampa traseira de plataforma 4 e a proteção de plataforma 2, de forma que o cabeçote de solda a laser 55 possa se mover ao longo de um percurso de solda predeterminado 60 ilustrado na figura 6, que segue o contorno da parede periférica 7.

Em uma modalidade preferida ilustrada na figura 5, a proteção de plataforma 2 é montada no lado inferior do conjunto, enquanto a tampa traseira de plataforma 4 é montada no topo do mesmo. Uma vez que um feixe de laser 61 vem do topo, a tampa traseira de plataforma 4 e a proteção de plataforma 2 precisam ser feitas de polímeros adequados a fim de permitir a soldagem a laser. Nesse caso específico, a tampa traseira de plataforma 4 precisa ser transparente para o feixe de laser 61 enquanto a proteção de plataforma 2 precisa, ao contrário, ser absorvente. Visto que o comprimento de onda de laser está fora da faixa visível, ambas as peças 2, 4 podem ser tingidas de acordo com o desejo do fabricante, desde que apresentem transparência e opacidade suficientes para o feixe de laser 61, respectivamente.

Além disso, a interface 59 formada pela sobreposição da tampa traseira de plataforma 4 e da proteção de plataforma 2 (isto é, pela conjunção do aro 38 e da superfície superior 39) deve ter uma área suficiente

para impedir que o percurso de solda ou zona de fusão 60
alcance as bordas da interface 59.

O método de soldagem a laser é descrito em
detalhes adicionais na patente U.S. No. 6,201,211, todo o
5 conteúdo da qual sendo incorporado aqui por referência.

Como descrito acima, esse método de soldagem é
utilizado para soldar a laser a tampa traseira de
plataforma 4 na proteção de plataforma 2, visto que existe
uma necessidade de se fixar de forma firme ambas as peças
10 2, 4 uma na outra a fim de evitar a separação durante o
barbear, o que poderia ferir o rosto do usuário (ou outras
partes do corpo a serem raspadas). Existe também uma
necessidade de se impedir que uma criança que esteja
brincando com o barbeador separe, com facilidade, a tampa
15 traseira de plataforma 4 da proteção de plataforma,
acessando, assim, facilmente as lâminas.

A solda a laser também poderia ser utilizada para
soldar outras partes plásticas do barbeador, que precisem
ser firmemente fixadas umas nas outras.

20 Por exemplo, em um barbeador possuindo um cabo
compreendendo várias partes plásticas, o método de produção
do barbeador de acordo com a invenção compreende uma etapa
de soldar a laser pelo menos duas partes plásticas do cabo
juntas.

25 A técnica de soldagem a laser pode ser a mesma
que a citada previamente. Portanto, uma das partes
plásticas precisa ser transparente a fim de permitir a
transmissão do feixe de laser, enquanto a outra parte
precisa ser absorvente.

30 Uma parte pode ser um elemento superior do cabo e
a outra um elemento inferior, os elementos superior e
inferior sendo soldados a laser juntos para formar o cabo
inteiro.

Um inserto decorativo (por exemplo, para fins de propaganda) pode ser ensanduichado entre os elementos superior e inferior, o inserto sendo visível através do elemento superior transparente.

REIVINDICAÇÕES

1. Cabeçote de barbeador (1), caracterizado pelo fato de que compreende um elemento de proteção (2), uma unidade de lâmina (3) presa diretamente no elemento de proteção (2), e um adaptador (4) encaixável em um cabo de barbeador;

em que o adaptador (4) forma um elemento de tampa que é fixado no elemento de proteção (2) no mesmo lado que a unidade de lâmina (3); e

em que a unidade de lâmina (3) é fixada no elemento de proteção (2) separadamente e independentemente do elemento de tampa (4).

2. Cabeçote de barbeador (1), de acordo com a reivindicação 1, caracterizado pelo fato de que o elemento de proteção (2) e o elemento de tampa (4) juntos formam um volume interno fechado (8) no qual a unidade de lâmina (3) é disposta.

3. Cabeçote de barbeador (1), de acordo com a reivindicação 2, caracterizado pelo fato de que o elemento de proteção (2) possui uma superfície interna (12) e uma parede periférica (7) definindo juntas o volume interno (8) no qual a unidade de lâmina (3) é disposta, e em que o elemento de tampa (4) é soldado na borda (39) da parede periférica (7), fechando, assim, o volume interno (8).

4. Cabeçote de barbeador (1), de acordo com qualquer uma das reivindicações 1 a 3, caracterizado pelo fato de que o elemento de tampa (4) é soldado a laser no elemento de proteção (2).

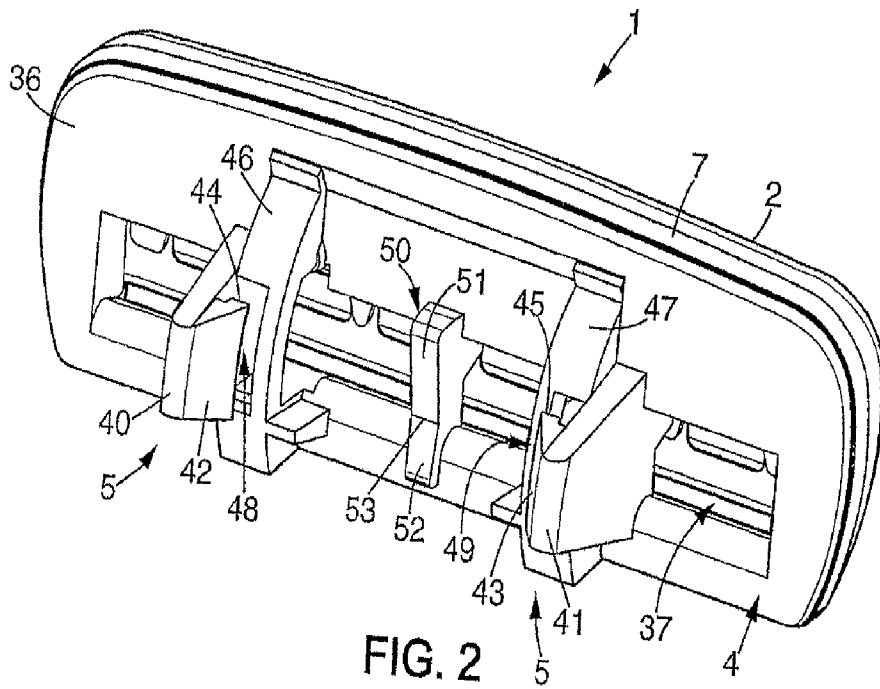
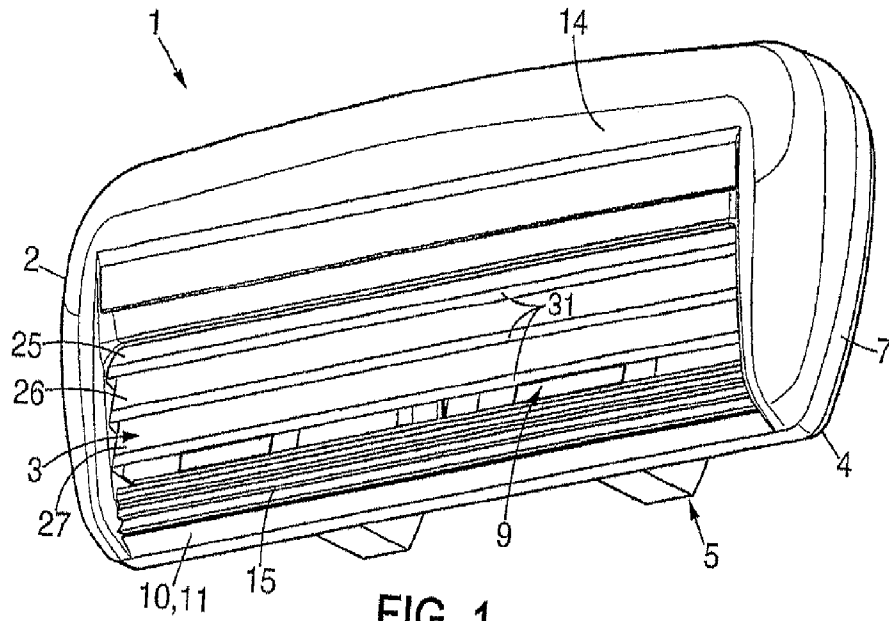
5. Barbeador, caracterizado pelo fato de que compreende:

um cabo de barbeador possuindo uma extremidade de cabo; e

um cabeçote de barbeador (1) compreendendo um elemento de proteção (2), uma unidade de lâmina (3) presa diretamente no elemento de proteção (2), e um elemento de tampa (4) que é fixado no elemento de proteção (2) no mesmo
5 lado que a unidade de lâmina (3);

em que o elemento de tampa (4) é um adaptador encaixável de forma articulada na extremidade de cabo; e

em que a unidade de lâmina (3) é fixada no elemento de proteção (2) separadamente e independentemente
10 do elemento de tampa (4).



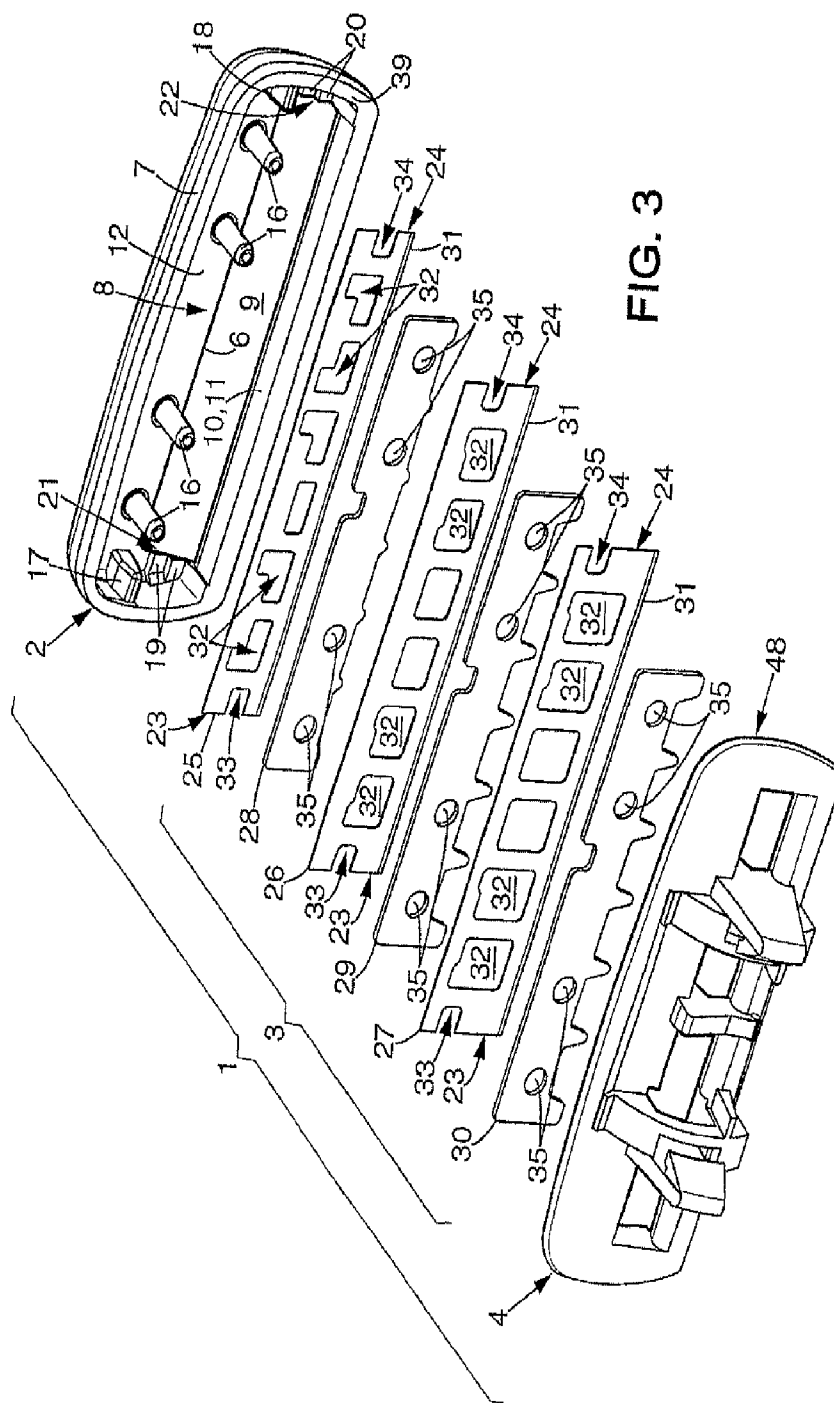
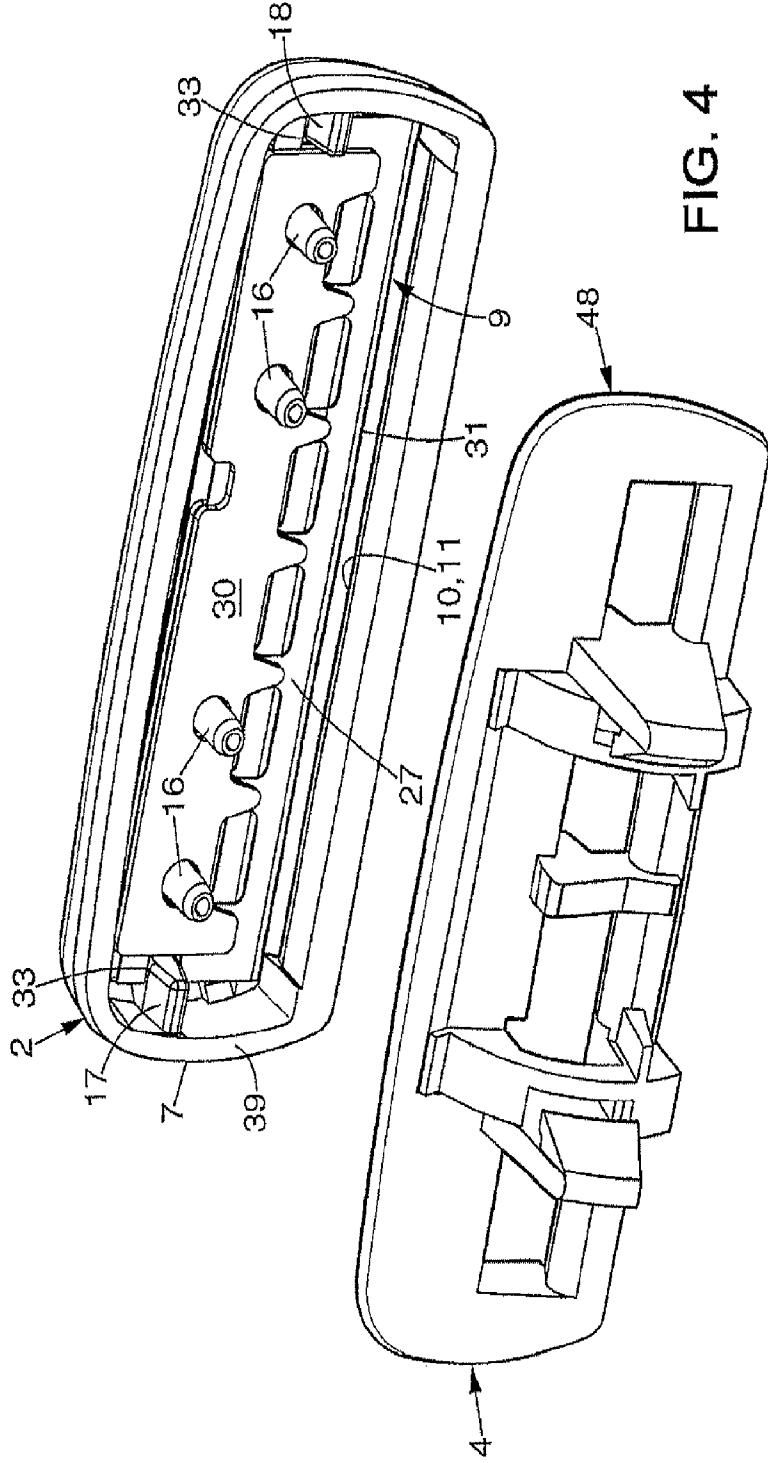


FIG. 3



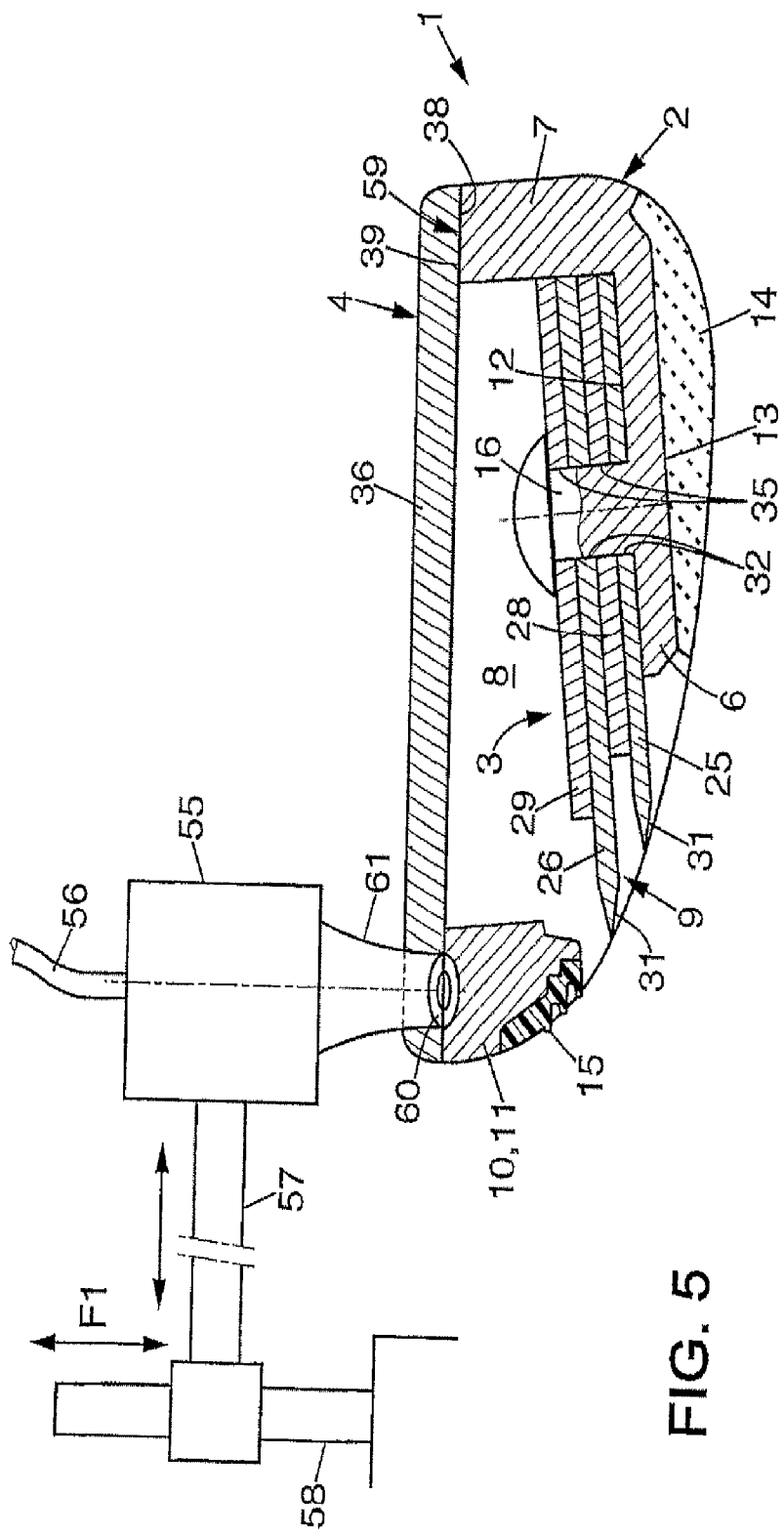


FIG. 5

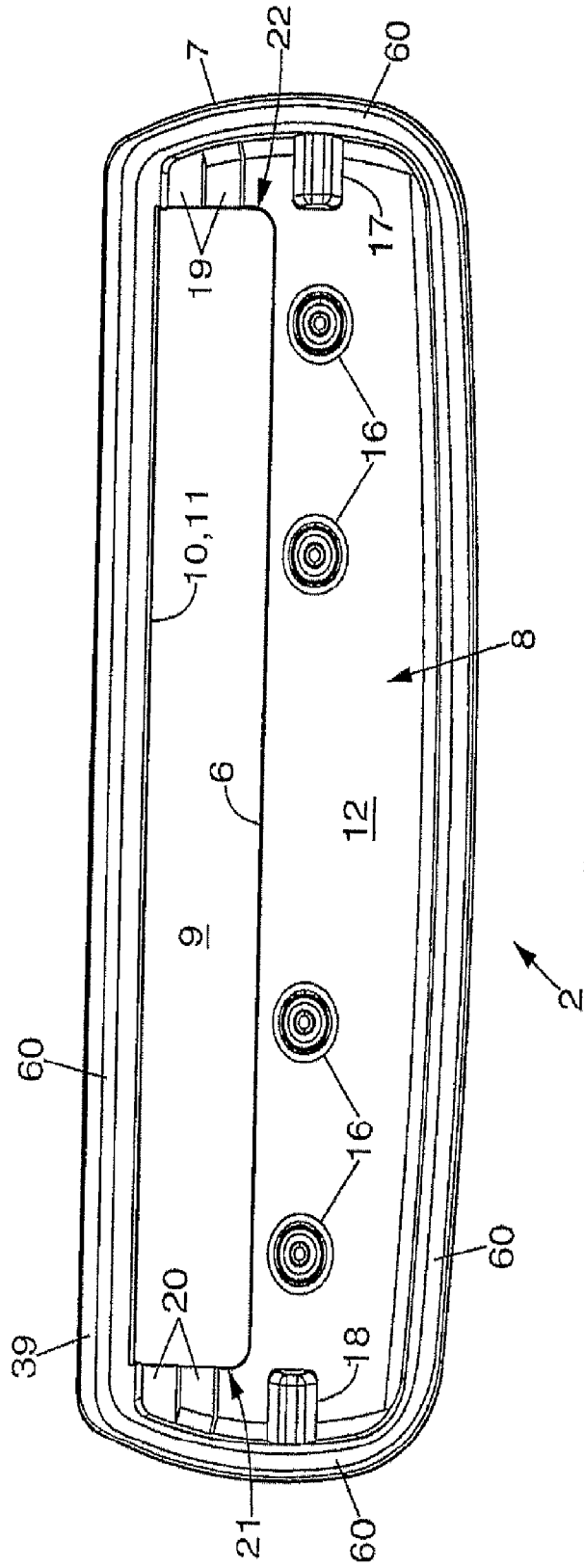


FIG. 6

RESUMO

**"CABEÇOTE DE BARBEADOR POSSUINDO UM ELEMENTO DE TAMPA
ADAPTADOR, E, BARBEADOR"**

Um cabeçote de barbeador (1) compreendendo um
5 elemento de proteção (2), uma unidade de lâmina (3) presa
ao dito elemento de proteção (2), e um adaptador (4)
encaixável com um cabo de barbeador, em que o dito
adaptador (4) forma um elemento de tampa que é fixado no
elemento de proteção (2) no mesmo lado que a unidade de
10 lâmina (3).