



(19) 대한민국특허청(KR)
(12) 등록특허공보(B1)

(45) 공고일자 2020년03월05일
(11) 등록번호 10-2085268
(24) 등록일자 2020년02월28일

(51) 국제특허분류(Int. Cl.)
G09F 15/00 (2006.01) G09F 11/30 (2006.01)
(52) CPC특허분류
G09F 15/0087 (2013.01)
G09F 11/30 (2013.01)
(21) 출원번호 10-2018-0050786
(22) 출원일자 2018년05월02일
심사청구일자 2018년05월02일
(65) 공개번호 10-2019-0126632
(43) 공개일자 2019년11월12일
(56) 선행기술조사문헌
JP2005004139 A*
(뒷면에 계속)

(73) 특허권자
심병섭
경기도 평택시 비전1로 55, 2층 201호 (비전동)
권오운
경기도 화성시 동탄광역환승로 73, 206동 507호
(오산동, 동탄역 반도유보라 아이비파크 8.0)
(72) 발명자
심병섭
경기도 평택시 비전1로 55, 2층 201호 (비전동)
권오운
경기도 화성시 동탄광역환승로 73, 206동 507호
(오산동, 동탄역 반도유보라 아이비파크 8.0)
(74) 대리인
이동모

전체 청구항 수 : 총 2 항

심사관 : 최창락

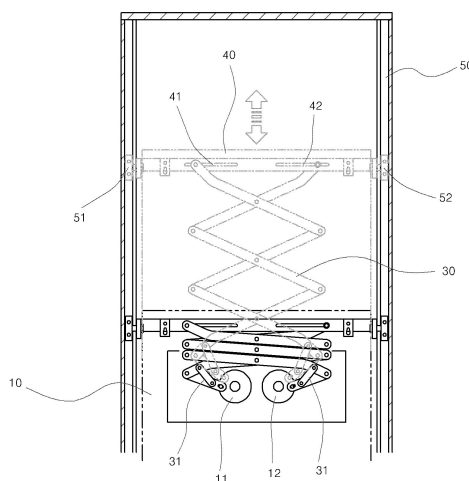
(54) 발명의 명칭 상부 돌출형 광고판

(57) 요약

본 발명은 입식 광고판을 구성하는 메인 광고판의 상측으로 보조 광고판이 돌출되는 상하 돌출형 광고판에 관한 것으로, 입식 광고판에 움직임을 주어 시인성을 높이는 것이다.

본 발명은 바닥에 안정되게 세워지는 한편 전면에 광고가 표시된 메인 광고판을 구비하고, 상기 메인 광고판에 끼워져 상하로 이동하며 전면에 광고가 표시되는 보조 광고판을 구비하며, 상기 메인 광고판의 내측에 양쪽으로 설치된 회전판을 구동시키는 모터를 구비하고, 상기 회전판에는 X자 형태를 갖는 가변암의 일측을 연결하여 회전판의 구동시 가변암이 펼쳐지거나 접히게 하고, 상기 가변암의 타측에는 이동대를 연결하되 상기 이동대에 보조 광고판을 연결함으로써 이루어진다.

대표도 - 도4



(52) CPC특허분류

G09F 15/0056 (2013.01)

G09F 15/0068 (2013.01)

(56) 선행기술조사문헌

JP2003213634 A*

JP11024591 A*

KR1020150141834 A*

JP06037480 U*

*는 심사관에 의하여 인용된 문헌

명세서

청구범위

청구항 1

바닥에 안정되게 세워지는 한편 전면 또는 전후면에 광고가 표시된 메인 광고판(10)을 구비하고,
 상기 메인 광고판(10)의 상측으로 돌출되어 설치된 가이드 레일(50)을 타고 상하로 이동하며 전면 또는 전후면에 광고가 표시되고 메인 광고판(10)에 끼워지는 보조 광고판(20)을 구비하며,
 상기 메인 광고판(10)의 내부 하측에는 양쪽으로 설치된 회전판(11)(12)을 구동시키는 모터를 구비하고,
 상기 회전판(11)(12)에는 X자 가변암(30)의 하측을 연결하는 한편 X자 가변암(30)에 링크(31)를 연결하여 회전판(11)(12)의 회전 방향에 따라 X자 가변암(30)이 상측으로 펼쳐지거나 하측으로 접혀지게 하고,
 상기 X자 가변암(30)의 상측은 메인 광고판(10)의 상측으로 돌출되어 설치된 가이드레일(50)을 타고 상하 이동하는 이동대(40)의 좌우측에 형성된 장홈(41)(42)에 끼워지게 결합하여 X자 가변암(30)이 펼쳐지거나 접혀짐에 따라 이동대(20)가 상하 이동되게 결합하고,
 상기 이동대(40)에는 보조 광고판(20)을 고정시키는 것을 특징으로 하는 상부 돌출형 광고판.

청구항 2

삭제

청구항 3

제1항에 있어서, 가이드 레일(50)을 타고 상하 이동하는 이동대(40)는 가이드 레일(50)의 상부 양측에 설치된 롤러(61)에 걸쳐진 와이어(60)을 연결하고, 상기 와이어(60)는 메인 광고판(10)에 설치된 회전판(11)(12)에 X자 가변암(30)을 대신하여 연결하며, 상기 회전판(11)(12)의 정역회전에 따라 와이어(60)를 당겨서 이동대(40)에 고정된 보조 광고판(20)이 메인 광고판(10)의 상부로 돌출되는 것을 특징으로 하는 상부 돌출형 광고판.

청구항 4

삭제

발명의 설명

기술분야

[0001] 본 발명은 입식 광고판을 구성하는 메인 광고판의 상측으로 보조 광고판이 돌출되는 상부 돌출형 광고판에 관한 것으로, 입식 광고판에 움직임은 주어 시인성을 높이는 것이다.

배경기술

[0002] 지면에 세워놓는 입식 광고판이나 건물의 외벽에 부착되어 설치되는 광고판은 전면 또는 전후면에 필요한 문자 또는 기호를 표시하고, 조명을 비추거나 LED를 이용하여 야간 시인성을 높이는 방식을 채택하거나, 광고판을 LCD 패널로 제작하여 동영상 등을 디스플레이 시키는 방식을 채택하고 있다.

[0003] 입식 간판과 같은 형태의 광고판은 고정된 형태를 유지하기 때문에 특정의 광고판에 시선을 끌기 위해서는 독특한 형태를 갖거나 움직임을 갖도록 하는 것이 좋으며, 이를 위하여 건물의 옥상이나 외벽에 설치된 광고판에 움직임을 주어 광고 효과를 높이는 방식이 있으나, 인도변이나 건물 앞에 세워놓는 입식 간판은 이동의 용이함과 한정된 구조로 인하여 움직임을 갖도록 하기에 어려움이 따르게 된다.

[0004] 특히, 입식 간판은 보행자가 이동하는 인도변이나 건물 앞에 설치되는 관계로 시야에 노출될 수 있는 시간이 짧아 단순한 형태의 입식 광고판으로는 보행자의 시선을 끌 수 없기 때문에 소망하는 광고효과를 낼 수 없는 문제가 있으며, 광고판 전체에 움직임을 주는 방식은 고정된 광고판에는 가능하나, 입식 광고판과 같이 이동이 자유

로워야 하는 광고판에는 적용이 어려운 문제가 있다.

선행기술문헌

특허문헌

- [0005] (특허문헌 0001) 대한민국 특허공개 10-2009-0066194호(2009.06.23 공개)
- (특허문헌 0002) 대한민국 특허공개 10-2011-0052221호(2011.05.18 공개)
- (특허문헌 0003) 대한민국 특허등록 10-0964932호(2010.06.11 등록)
- (특허문헌 0004) 대한민국 특허등록 10-1702211호(2017.01.25 등록)

발명의 내용

해결하려는 과제

- [0006] 본 발명은 움직임이 없는 입식 광고판을 세워 놓게 되면, 시야를 끌지 못하는 문제를 해결하기 위한 것으로, 이동이 가능한 입식 광고판을 구성하는 메인 광고판의 상부로 보조 광고판이 돌출되게 하여 짧은 시간에 눈에 띄울 수 있도록 함으로써, 시인성을 높여 광고 효과를 높이도록 하는 것이다.

과제의 해결 수단

- [0007] 본 발명은 바닥에 안정되게 세워지는 한편 전면에 광고가 표시된 메인 광고판을 구비하고, 상기 메인 광고판에 끼워져 상하로 이동하며 전면에 광고가 표시되는 보조 광고판을 구비하며, 상기 메인 광고판의 내측에 양쪽으로 설치된 회전판을 구동시키는 모터를 구비하고, 상기 회전판에는 X자 형태를 갖는 가변암의 일측을 연결하여 회전판의 구동시 가변암이 펼쳐지거나 접혀지게 하고, 상기 가변암의 타측에는 가이드레일을 타고 이동하는 이동대를 연결하되 상기 이동대에 보조 광고판을 연결함으로써 이루어지게 되며, 모터의 구동에 따라 메인 광고판에서 상측으로 보조 광고판이 주기적으로 돌출되는 것으로, X자 형태의 가변암을 사용하여 빠른 시간에 돌출되고 수납이 이루어지게 되어 시야를 붙잡을 수 있다.

- [0008] 본 발명은 보조 광고판이 가이드 레일을 타고 상하 이동되게 하거나, 와이어 또는 기어를 이용하여 보조 광고판을 상하 이동시킬 수 있는 것으로, 입식 광고판으로 사용되는 메인 광고판에서 상측으로 보조 광고판이 돌출되는 것이어서, 시야를 끌 수 있어 광고 효과를 높일 수 있다.

발명의 효과

- [0009] 본 발명은 인도나 건물 앞에 세워놓는 입식 광고판의 상측으로 보조 광고판이 돌출될 수 있도록 함으로써, 짧은 시간에 보행자의 시선을 빼앗아 시인성을 높임으로써 광고효과를 높이는 효과가 있다.

- [0010] 본 발명은 간단한 구조에 의해 인도에 세워지는 입식 광고판의 상측으로 보조 광고판을 펼칠 수 있기에 시야를 잡을 수 있어, 새로운 광고효과를 노릴 수 있다.

도면의 간단한 설명

- [0011] 도 1은 본 발명의 제1실시에 사시도
- 도 2는 본 발명의 제2실시에 사시도
- 도 3은 본 발명의 X자 가변암이 접힌 상태를 보인 정면도
- 도 4는 본 발명의 X자 가변암이 펼쳐진 상태를 보인 정면도
- 도 5는 본 발명의 제3실시에 설치상태도
- 도 6은 본 발명의 제3실시에 측단면도
- 도 7은 본 발명의 제4실시에 상태를 보인 정면도

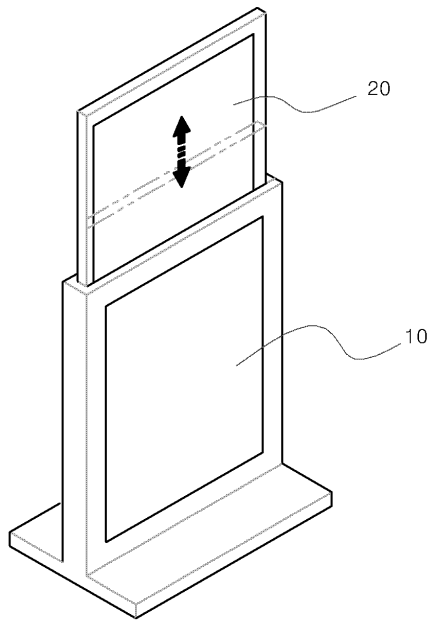
발명을 실시하기 위한 구체적인 내용

- [0012] 본 발명은 입식 광고판을 구성하는 메인 광고판의 상측으로 보조 광고판을 돌출시킬 수 있도록 하는 것으로, 보조 광고판이 상부로 돌출되는 과정을 주기적으로 반복함으로써, 시인성을 높이는 한편 메인 광고판에 의한 광고와 함께 보조 광고판에 의한 광고를 할 수 있는 것이다.
- [0013] 본 발명에서 입식 광고판으로 사용되는 메인 광고판은 인도나 건물의 출입구 등에 설치되는 것으로, 상기 메인 광고판의 내부에는 상부로 돌출되는 보조 광고판을 설치하되 상기 보조 광고판에는 X자 가변암을 설치함으로써 모터의 구동에 따라 주기적으로 보조 광고판을 돌출시키는 과정을 반복하게 된다.
- [0014] 본 발명은 메인 광고판의 내측으로 보조 광고판을 삽입시킨 상태에서 모터로 X자 가변암을 구동시키면 메인 광고판의 상측으로 보조 광고판의 돌출이 이루어지는 것이어서, 보조 광고판의 돌출로 인하여 시선을 잡을 수 있기 때문에 시인성을 높여 광고 효과를 높이게 된다.
- [0015] 본 발명은 입식 광고판의 광고효과를 높이기 위하여 고정된 메인 광고판의 상측으로 보조 광고판이 돌출될 수 있도록 하는 것이어서, 보행자의 시선을 자연스럽게 끌 수 있으며, 메인 광고판과 보조 광고판을 이용한 다양한 형태의 광고가 이루어질 수 있기 때문에 광고효과를 높일 수 있는 것으로, 이하, 본 발명을 첨부된 실시예 도면에 의거 상세히 설명하면 다음과 같다.
- [0016] 본 발명은 인도나 건물을 출입구 등에 세워져 설치되는 한편 전면 또는 전후면으로 광고가 표시되는 메인 광고판(10)을 구비하고, 상기 메인 광고판(10)에는 상부도 돌출되거나 내부로 수납되는 보조 광고판(20)을 구비하고, 상기 메인 광고판(10)에는 모터로 회전되는 회전판(11)(12)을 양쪽으로 설치하고, 상기 회전판(11)(12)에는 X자 가변암(30)을 연결하여 회전판(11)(12)의 회전에 따라 X자 가변암(30)이 상측으로 펼쳐지거나 접혀지게 하고, 상기 X자 가변암(30)의 선단에는 보조 광고판(20)을 설치하여 X자 가변암(30)과 함께 보조 광고판(20)이 상하로 돌출되게 한다.
- [0017] 본 발명의 X자 가변암(30)에는 상측으로 이동대(40)를 고정시키고, 상기 이동대(40)의 전방으로 보조 광고판(20)을 고정시키게 되며, 상기 이동대(40)에 형성된 장홈(41)(42)에 X자 가변암(30)의 상부가 끼워져 X자 가변암(30)은 장홈(41)(42)에 끼워진 채로 좌우 이동되면서 펼쳐지거나 접혀지게 된다.
- [0018] 본 발명의 이동대(40)는 메인 광고판(10)의 상측으로 돌출된 가이드레일(50)을 타고 상하 이동되게 하고, 상기 이동대(40)는 양쪽으로 설치된 롤러(51)(52)가 가이드 레일(50)을 타고 이동될 수 있도록 한다.
- [0019] 본 발명의 회전판(11)(12)은 도시되지 아니한 모터의 회전력을 받아 일방향으로 회전하되 서로 맞물리는 방향으로 회전하게 되고, 상기 회전판(11)(12)에는 X자 가변암(30)의 하측을 힌지 결합시키되 링크(31)를 이용하여 회전판(11)(12)이 회전될 때 X자 가변암(30)을 펼쳐거나 접어줄 수 있도록 한다.
- [0020] 본 발명의 X자 가변암(30)은 빠른 시간에 펼침과 접힘이 이루어지는 것으로, 보조 광고판(20)을 빠른 시간에 돌출시키고, 수납시킬 수 있기 때문에 사람의 시선을 집중시키기가 용이하다.
- [0021] 한편, 본 발명은 회전판(11)(12)을 하측에 설치하여 정역 회전이 이루어지게 하고, 상기 회전판(11)(12)에는 각각 와이어(60)를 걸어주되 상기 와이어(60)는 가이드 레일(50)의 상측에서 롤러(61)에 걸쳐지게 함으로써, 회전판(11)(12)의 정역 회전에 의해 와이어(60)가 상하 이동되게 하며, 상기 와이어(60)에는 보조 광고판(20)이 고정된 이동대(40)를 고정시킴으로써, 와이어(60)로 보조 광고판(20)을 상부로 돌출시킬 수 있다.
- [0022] 또한, 본 발명은 이송나사축(70)을 설치하고, 상기 이송나사축(70)에 끼워진 채로 이송나사축(70)의 회전에 따라 상하 이동되는 이동대(40)를 설치함으로써, 가이드 레일(50)을 타고 이동하는 이동대(40)는 이송나사축(70)의 정역 회전시킴에 따라 상하 이동하면서 보조 광고판(20)을 상부로 돌출시키게 되고, 이동대(40)는 양측이 롤러(51)(52)에 의해 가이드 레일(50)에 끼워져 있기 때문에 이송나사축(70)에 외삽된 이동대(40)를 이송나사축(70)의 회전에 의해 상하 이동시킬 수 있다.
- [0023] 본 발명은 메인 광고판(10)의 상측에 설치된 가이드 레일(50)을 설치하지 않고, X자 가변암(30)을 이용하여 보조 광고판(20)을 메인 광고판(10)의 상부로 돌출시킬 수 있는 것으로, 강풍에 의한 영향을 받지 않고, 보행자가 돌출되는 보조 광고판(20)으로부터 격리가 될 때 사용할 수 있다.
- [0024] 본 발명은 X자 가변암(30)이나 와이어(60) 또는 이송나사축(70)을 이용하여 보조 광고판(20)을 메인 광고판(10)의 상측으로 돌출시킬 수 있는 것으로, 인도나 건물 입구에 설치되는 메인 광고판(10)의 상측으로 보조 광고판(20)의 돌출이 반복적으로 이루어지면서 시선을 집중시킬 수 있기에, 기존과 같이 고정된 형태의 입식 광고판

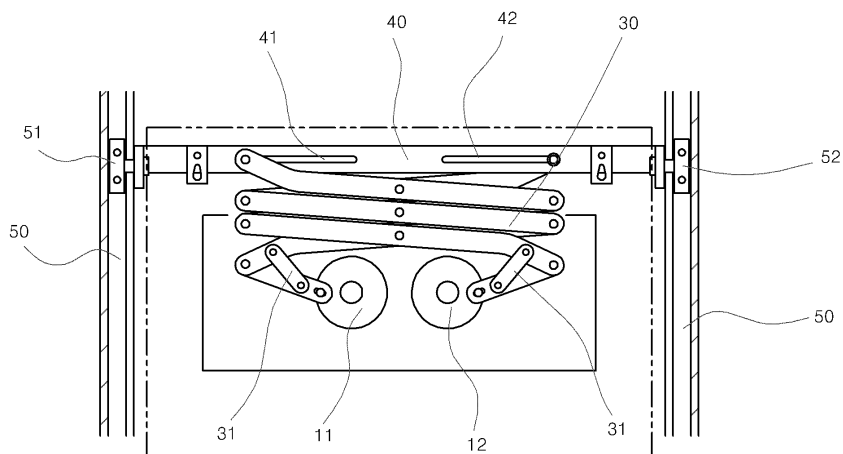
을 사용하는 경우와 비교하여 광고 효과를 높일 수 있다.

- [0025] 본 발명은 메인 광고판(10)의 전면 또는 배면에 광고를 표시함으로써 목적하는 광고가 이루어질 수 있도록 하고, 상기 메인 광고판(10)은 조명으로 광고를 비추게 하거나, LED를 이용하여 발광되게 할 수 있으며, 상기 메인 광고판(10)의 상측으로 돌출되는 보조 광고판(20)도 동일한 형태의 광고가 이루어지게 하거나, 메인 광고판(10)의 광고와 연관된 광고가 이루어지게 하여, 광고 효과를 높이도록 한다.
- [0026] 이러한, 구성의 본 발명에서 X자 가변암(30)을 이용하는 제1실시예에 대하여 구체적으로 설명한다.
- [0027] 본 발명의 제1실시예는 X자 가변암(30)을 이용하여 보조 광고판(20)을 메인 광고판(10)의 상부로 돌출시키거나 메인 광고판(10)에 수납시키게 되는 것으로, 보조 광고판(20)은 메인 광고판(10)의 상부로 돌출된 가이드 레일(50)을 타고 상하 이동되게 하되 가이드 레일(50)을 타고 이동하는 이동대(40)의 전방으로 보조 광고판(20)을 고정시킴으로써, 실질적으로는 X자 가변암(30)이 가이드 레일(50)을 따라 이동대(40)를 상하 이동시킴에 따라 보조 광고판(20)이 상하 이동되는 것이다.
- [0028] 본 발명에서의 X자 가변암(30)은 X자 형태로 연속 연결하여 이루어지게 되고, 일측에서 서로 맞닿는 방향으로 당기게 되면 길게 펼쳐지고, 반대로 멀어지는 방향으로 밀게 되면 신축되는 것으로, 시중에서 구입가능한 공지의 구조이며, 본 발명에서는 상기 X자 가변암(30)이 모터로 회전하게 되는 회전판(11)(12)에 일측이 힌지 결합되는 한편 링크(31)로 결합이 이루어지게 함으로써, 회전판(11)(12)의 회전에 따라 X자 가변암(30)이 펼쳐지거나 접혀지게 되며, 상기 X자 가변암(30)은 메인 광고판(10)의 내부에서 수직 방향으로 펼쳐지거나 접혀지게 설치되고, 상기 X자 가변암(30)의 상측에는 이동대(40)가 장홈(41)(42)으로 결합된다.
- [0029] 상기 X자 가변암(30)은 메인 광고판(10)의 상부로 펼쳐질 때 이동대(40)의 양측에 설치된 롤러(51)(52)가 가이드 레일(50)에 끼워진 채로 이동하기 때문에 이동대(40)는 가이드 레일(50)을 타고 부드럽게 상하 이동하게 되고, 상기 이동대(40)의 전방에 보조 광고판(20)을 결합시킴으로써, 결국에는 메인 광고판(10)의 상측으로 보조 광고판(10)이 돌출되게 된다.
- [0030] 여기서, X자 가변암(30)은 빠르게 펼쳐지거나 접혀지기 때문에 보조 광고판(20)이 빠른 속도로 돌출이 이루어지게 되고, 상기 보조 광고판(20)의 돌출 주기는 모터의 회전으로 회전판(11)(12)의 회전속도를 제어함으로써 조절할 수 있다.
- [0031] 본 발명의 메인 광고판(10)은 입식 광고판으로 인도나 건물의 입구에 놓이게 되고, 모터를 작동시키면 주기적으로 메인 광고판(10)의 상측으로 보조 광고판(20)이 돌출되는 것이어서, 지나가는 사람들의 시선을 모을 수 있고, 메인 광고판(10)의 광고와 보조 광고판(20)의 광고를 연계하여 표시할 수 있기 때문에 보다 효과적인 광고가 가능하고, 보조 광고판(20)의 돌출 동작으로 시선을 모으게 되어, 시인성 확보와 함께 광고 효과를 높일 수 있다.
- [0032] 한편, 본 발명은 제2실시예 도시와 같이 와이어(60)를 이용하여 보조 광고판(20)을 돌출시킬 수 있는 것으로, 가이드 레일(50)의 내측으로 와이어(60)를 설치하되 상기 와이어(60)의 일측은 모터에 의해 회전하는 회전판(11)(12)에 고정시키는 한편 타측은 이동대(40)에 결합시킴으로써, 회전판(11)(12)의 정역 회전에 따라 와이어(60)를 이용하여 보조 광고판(10)을 돌출시키거나 수납시킬 수 있으며, 와이어(60)를 이용하는 경우는 X자 가변암(30)을 이용하는 경우에 비하여 돌출시간이 오래 걸리게 된다.
- [0033] 본 발명에서 와이어(60)를 이용하여 보조 광고판(20)을 돌출시키게 되더라도, 보조 광고판(20)의 돌출시간만 X자 가변암(30)을 이용하는 경우에 비하여 오래 걸릴 뿐, 상하 이동하는 보조 광고판(20)으로 시선을 집중시킬 수 있어, 시인성 향상으로 인한 광고효과를 높일 수 있다.
- [0034] 또한, 본 발명은 제3실시예 도시와 같이 이송나사축(70)을 이용하여 보조 광고판(20)을 돌출시킬 수 있는 것으로, 가이드 레일(50)을 타고 이동대(40)가 이동될 수 있도록 하되 상기 이동대(40)는 이송나사축(70)에 외삽되게 함으로써, 이송나사축(70)을 정역 회전시킴에 따라 이동대(40)가 가이드 레일(50)을 타고 상하 이동하게 되고, 상기 이동대(40)에 고정된 보조 광고판(20)이 돌출되거나 수납되게 된다.
- [0035] 이 같이 이송나사축(70)을 이용하는 방식은 X자 가변암(30)을 이용하는 방식에 비하여 돌출시간이 오래 걸리는 단점이 있으나, 메인 광고판(10)의 상측으로 돌출하는 보조 광고판(20)으로 시선을 집중시킬 수 있어, 시인성 향상으로 인한 광고효과를 높일 수 있다.
- [0036] 이상과 같이 본 발명은 인도변이나 건물의 입구에 쉽게 이동설치가 가능한 입식 광고판에서, 메인 광고판의 상측으로 메인 광고판에 내장된 보조 광고판을 돌출시킴으로써, 보행자의 시선을 집중시킬 수 있기 때문에 시인성

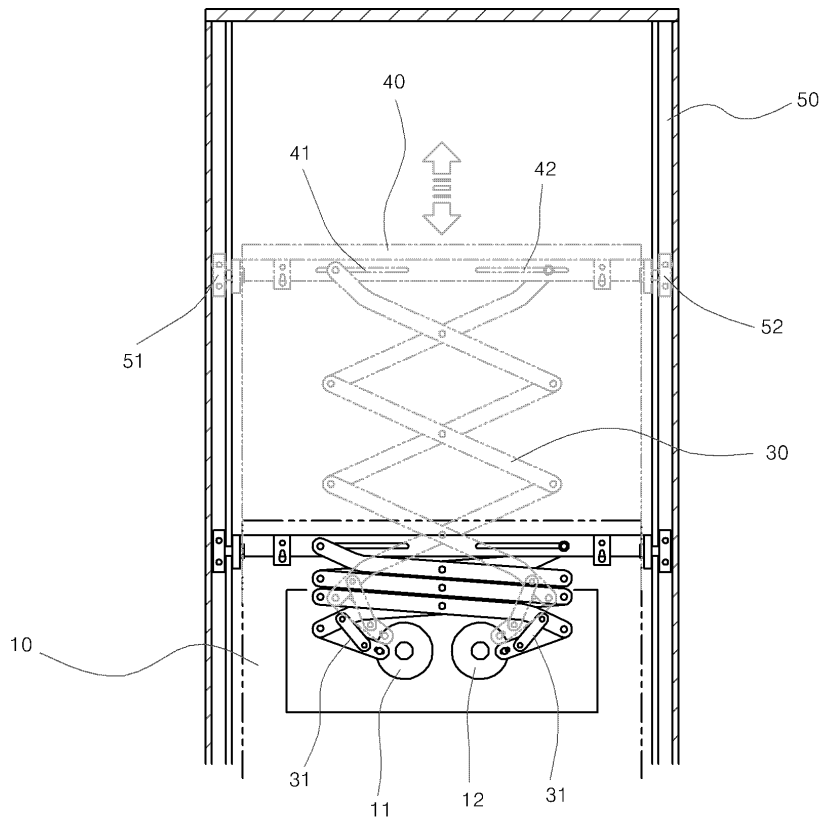
도면2



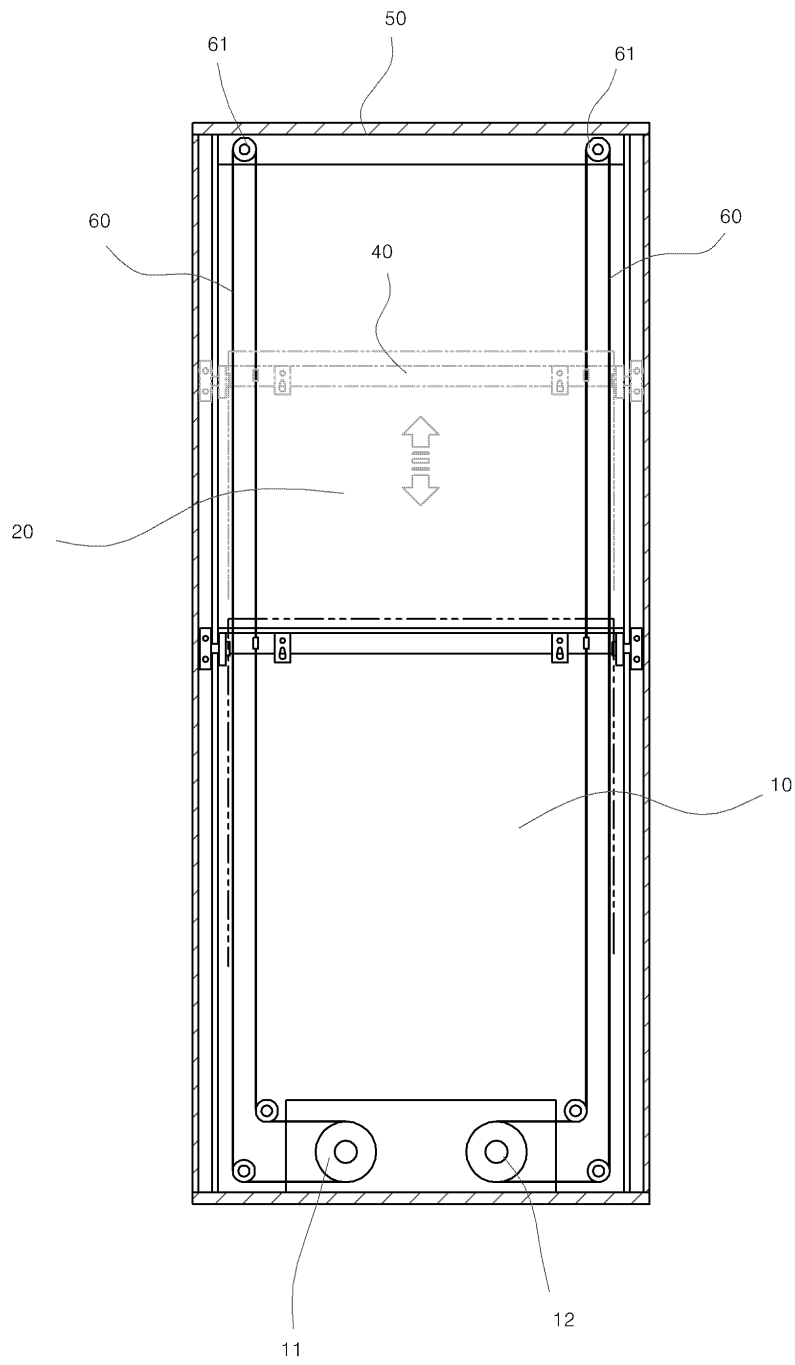
도면3



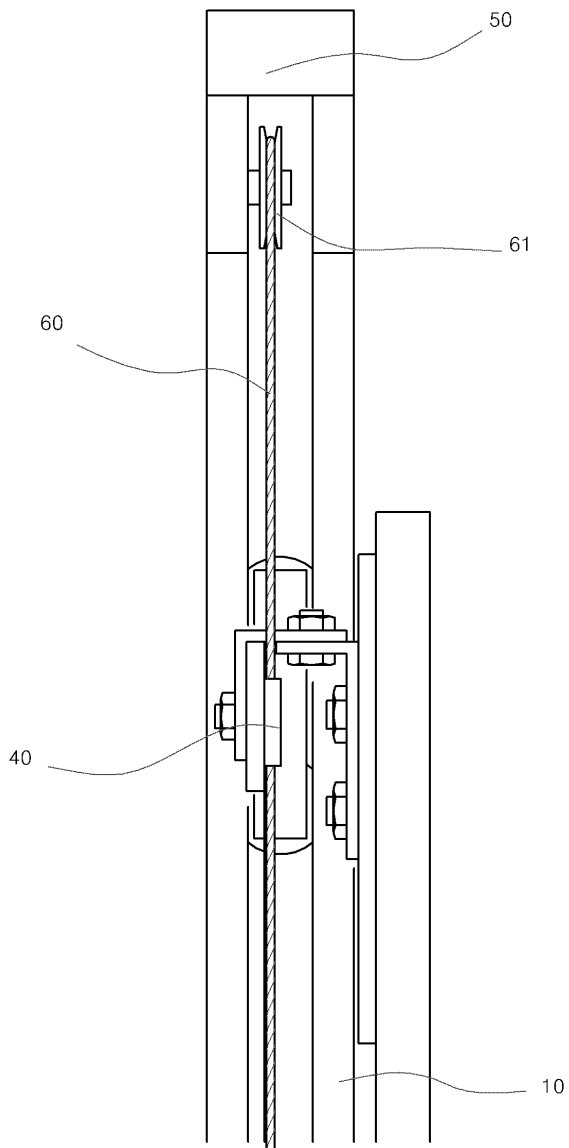
도면4



도면5



도면6



도면7

