

發明專利說明書

(本說明書格式、順序及粗體字，請勿任意更動，※記號部分請勿填寫)

※ 申請案號：97121476

※ 申請日期：97.6.10

※IPC 分類：B21D 7/12 (2006.01)
B21D 7/16 (2006.01)

一、發明名稱：(中文/英文)

可辨識操作參數之彎管機系統及其控制方法

二、申請人：(共 1 人)

姓名或名稱：(中文/英文)

穎霖機械工業股份有限公司

代表人：(中文/英文)

胡炳昆

住居所或營業所地址：(中文/英文)

710 台南縣永康工業區環工路 46 號

國 籍：(中文/英文)

中華民國

三、發明人：(共 1 人)

姓 名：(中文/英文)

胡炳昆

國 籍：(中文/英文)

中華民國

四、聲明事項：

五、中文發明摘要：

本發明係一種可辨識操作參數之彎管機系統及其控制方法，係於一彎管機內部預設有一資料庫，該資料庫中儲存多種對應不同管件產品之參數組或更進一步儲存與該參數組相關的資訊，各參數組係單獨對應一辨識標籤；當該彎管機透過一讀取機讀取任一選定之辨識標籤時，即自動於該資料庫中擷取對應之參數組，藉此控制彎管機之各作動機構根據該參數組進行加工彎折作業，以製成該辨識標籤所屬之管件成品。

六、英文發明摘要：

九、發明說明：

【發明所屬之技術領域】

本發明係關於一種彎管機，尤指一種可根據不同產品標籤而自動讀取出對應的參數組，令彎管機能依據該參數組而快速地進行彎管加工作業者。

【先前技術】

彎管機(PIPE BENDING MACHINE)是一種用於將管件加工彎折成所需態樣時所使用之機具，在機構方面的改良甚多，使彎管機更具多種功能而能加工出符合各式需求的管件。然而，也正是因為客戶所欲訂製的管件形態更趨多樣化，單一彎管機上的機構設計將變得更加複雜。

當接受產品訂單時，通常是由機台操作者規劃好彎管機上不同作動機構的動作順序及控制條件，以預先製造出產品樣品，再根據樣品而判斷是否符合客戶需求，決定是否有待檢討原作業流程或控制條件，藉由前述的樣品預製作業係可確保後續量產的管件能符合客戶所需。

惟目前彎管機並不具備儲存多組加工參數的能力，即使操作者依規劃設計好的控制條件加工製造出樣品之後，日後正式量產時，仍必須以人工方式將相同的加工參數再次輸入至彎管機台。或是欲加工製造出不同形態的管件產品時，亦必須針對不同產品輸入對應的加工參數組。換言之，操作者必須再度一步步地輸入控制條件，如此一來不但浪費作業時間、降低工作效率，而且在輸入過程中萬一

作業失誤將有可能導致大量的不良品產生，亦平白浪費許多成本與材料。

【發明內容】

鑑於現有彎管機需仰賴人為操作輸入大量的作業參數，本發明之目的係提供一可辨識操作參數之彎管機系統，以快速自動地讀取出所需的參數，避免人為重複性地輸入作業，為完成前述目的，本發明之彎管機系統包含有：

一彎管機，係內建有一控制單元及一資料庫，該控制單元係連接資料庫且可控制該彎管機之作動機構以完成對管件的彎折加工成形，其中，該資料庫內部係儲存有不同的參數組，每一參數組係對應一種管件成品；

一讀取機，係連接該彎管機以讀取辨識標籤，各不同之辨識標籤係對應至相異的管件成品。

當利用該讀取機讀取一選定的辨識標籤後，該控制單元係依據辨識標籤從資料庫中擷取一對應之參數組，根據此參數組設定彎管機之操作，而毋須以人為方式輸入所需之參數。

本發明之另一目的係提供一種彎管機系統之控制方法，該方法包含有：

預設參數組，係根據不同管件產品而於一資料庫內分別建立獨自的參數組；

預設辨識標籤，係對應前述各參數組而分別建立多個辨識標籤，令每一個辨識標籤與一參數組建立對應的關

聯；

選定一辨識標籤，係自預設的多數個辨識標籤中選定並讀取出其中一辨識標籤；

辨識對應之參數組，係根據該選定之辨識標率於資料庫中擷取出對應的參數組；

控制彎管機依據參數組作業，係令彎管機根據該參數組控制各作動機構進行彎管作業。

藉由上述之控制步驟，可使得彎管機具有辨識所需之參數組的能力，而可依據辨識結果自動控制各作動機構的操作流程，完成所需管件的彎折加工作業。

【實施方式】

請參閱第一、二圖所示，本發明係包含有：

一彎管機(10)，其內部建有一控制單元(20)及一資料庫(30)，該控制單元(20)主要負責控制該彎管機(10)上各作動機構的操作順序以達成對管件的彎折加工成形，該控制單元(20)係連接該資料庫(30)，該資料庫(30)內部係儲存有不同的參數組(31)，每一參數組(31)係對應一種管件成品，於資料庫(30)內部可更進一步儲存與該參數組(31)具有關聯的資料，例如可在資料庫(30)內預建不同客戶之基本資料檔(姓名、地址、電話等)；亦可在資料庫(30)儲存有與參數組(31)相關聯的訂單資料(訂製日期、數量、交件日期、單價等)，各參數組(31)可視實際情況與前述不同項目之相關資料交叉建立關聯，換言之，該控制單元(20)可自資料

庫(30)中選擇出一參數組(31)，利用此選出的參數組(31)控制彎管機(10)的作動機構，使其能製造出所取出的管件成品；

一讀取機(40)，係連接該彎管機(10)以供讀取辨識標籤(42)，本發明以多數個不同的辨識標籤(42)對應至相異的管件成品，該多數個辨識標籤(42)可分別直接貼附於不同管件成品上，或是集結成一產品型錄，令各個辨識標籤(42)對應指示一種管件產品，以較佳實施例而言，該辨識標籤(42)可為條碼但不限制，無論是一維條碼或二維條碼皆可適用，而該讀取機(40)即是一條碼讀取機。

該彎管機(10)可內建或外接一使用者介面，例如包含一輸入介面(如鍵盤、滑鼠等)及一輸出介面(如顯示器)，以允許使用者對前述資料庫(30)或是控制單元(20)進行讀寫、操作等控制作業。

本發明在實際應用上時，當操作者於彎管機(10)上規劃設計好一種產品之操作條件、參數，且經測試或預製樣品無誤後，係將該產品的參數組(31)儲存於資料庫(30)中，並同時對該參數組(31)設定一對應的辨識標籤(42)。日後，若必需以彎管機(10)加工製造出相同產品時，操作者係毋需再度手動地逐一設定各作動機構的參數，僅須以讀取機(40)讀取辨識標籤(42)，此時彎管機(10)的控制單元(20)將根據讀取到的辨識標籤(42)於資料庫(30)中找出原先已預設好的參數組(31)，並直接以該參數組(31)控制彎管機(10)作業。

由於在資料庫(30)中除了可儲存參數組(31)，亦可進一步儲存與其它關聯的資料，例如客戶基本資料、訂單資料等欄位，當利用辨識標籤(42)控制彎管機(10)作業時，控制單元(20)亦可一併自資料庫(30)中擷取出對應的相關資料並呈現於一顯示裝置上，供機台操作者參考或直接使用。

請參考第三圖所示，為本發明之方法流程圖，其主要步驟包含有：

預設參數組(301)，係根據不同管件產品而於一資料庫內分別建立獨自的參數組，該參數組可允許彎管機能據其加工製出所對應的管件產品；

預設辨識標籤(302)，係對應前述各參數組而分別建立多數個辨識標籤，使每一個辨識標籤能與一參數組建立對應的關聯；

選定一辨識標籤(303)，係自預設的多數個辨識標籤中選定並讀取出其中一辨識標籤；

辨識對應之參數組(304)，係根據該選定之辨識標籤於資料庫中擷取出對應的參數組；

控制彎管機依據參數組作業(305)，係令彎管機根據該參數組控制各作動機構進行彎管作業。

前述方法可更進一步包含有：

儲存各參數組之相關資料，係於該資料庫內儲存各參數組所對應之相關資料，例如客戶基本資料或訂單資料。

綜上所述，本發明藉由預設資料庫配合辨識標籤，即

可藉由選定所需的辨識標籤而令彎管機快速地完成參數設定，不需再以人工輸入繁雜的條件參數，進而有效提升作業效率。

【圖式簡單說明】

第一圖：係本發明之一系統示意圖。

第二圖：係本發明之一系統方塊圖。

第三圖：係本發明之方法流程圖。

【主要元件符號說明】

(10)彎管機

(20)控制單元

(30)資料庫

(31)參數組

(40)讀取機

(42)辨識標籤

四、聲明事項：

五、中文發明摘要：

本發明係一種可辨識操作參數之彎管機系統及其控制方法，係於一彎管機內部預設有一資料庫，該資料庫中儲存多種對應不同管件產品之參數組或更進一步儲存與該參數組相關的資訊，各參數組係單獨對應一辨識標籤；當該彎管機透過一讀取機讀取任一選定之辨識標籤時，即自動於該資料庫中擷取對應之參數組，藉此控制彎管機之各作動機構根據該參數組進行加工彎折作業，以製成該辨識標籤所屬之管件成品。

六、英文發明摘要：

十、申請專利範圍：

1．一種可辨識操作參數之彎管機系統，包含：

一彎管機，係內建有一控制單元及一資料庫，該控制單元係連接資料庫且可控制該彎管機之作動機構以完成對管件的彎折加工成形，其中，該資料庫內部係儲存有不同的參數組，每一參數組係對應一種管件成品；

一讀取機，係連接該彎管機以供讀取多個不同辨識標籤，各不同之辨識標籤係對應至相異的管件成品；

其中，以該讀取機所讀取之辨識標籤係提供予前述控制單元，令控制單元自資料庫中擷取一對應之參數組，而據此參數組控制彎管機之操作。

2．如申請專利範圍第1項所述可辨識操作參數之彎管機系統，該辨識標籤為一維條碼。

3．如申請專利範圍第1項所述可辨識操作參數之彎管機系統，該辨識標籤為二維條碼。

4．如申請專利範圍第1至3項任一項所述可辨識操作參數之彎管機系統，該資料庫內部係儲客戶基本資料。

5．如申請專利範圍第1至3項任一項所述可辨識操作參數之彎管機系統，該資料庫內部係儲訂單資料。

6．如申請專利範圍第4項所述可辨識操作參數之彎管機系統，該資料庫內部係儲訂單資料。

7．如申請專利範圍第2或3項所述可辨識操作參數之彎管機系統，該讀取機為一條碼讀取機。

8．如申請專利範圍第1、2或3項所述可辨識操作

參數之彎管機系統，該多個辨識標籤係分別貼附於不同之管件產品上。

9．一種彎管機系統之控制方法，包含：

預設參數組，係根據不同管件產品而於一資料庫內分別建立獨自的參數組；

預設辨識標籤，係對應前述各參數組而分別建立多數個辨識標籤，令每一個辨識標籤與一參數組建立對應的關聯；

選定一辨識標籤，係自預設的多數個辨識標籤中選定並讀取出其中一辨識標籤；

辨識對應之參數組，係根據該選定之辨識標籤於資料庫中擷取出對應的參數組；

控制彎管機依據參數組作業，係令彎管機根據自該資料庫擷取出來的參數組控制各作動機構進行彎管作業。

10．如申請專利範圍第9項所述彎管機系統之控制方法，係更進一步包含：

儲存各參數組之相關資料，係於該資料庫內儲存各參數組所對應之相關資料。

11．如申請專利範圍第10項所述彎管機系統之控制方法，該相關資料包含客戶基本資料。

12．如申請專利範圍第10或11項所述彎管機系統之控制方法，該相關資料包含訂單資料。

十一、圖式：

如次頁

參數之彎管機系統，該多個辨識標籤係分別貼附於不同之管件產品上。

9．一種彎管機系統之控制方法，包含：

預設參數組，係根據不同管件產品而於一資料庫內分別建立獨自的參數組；

預設辨識標籤，係對應前述各參數組而分別建立多數個辨識標籤，令每一個辨識標籤與一參數組建立對應的關聯；

選定一辨識標籤，係自預設的多數個辨識標籤中選定並讀取出其中一辨識標籤；

辨識對應之參數組，係根據該選定之辨識標籤於資料庫中擷取出對應的參數組；

控制彎管機依據參數組作業，係令彎管機根據自該資料庫擷取出來的參數組控制各作動機構進行彎管作業。

10．如申請專利範圍第9項所述彎管機系統之控制方法，係更進一步包含：

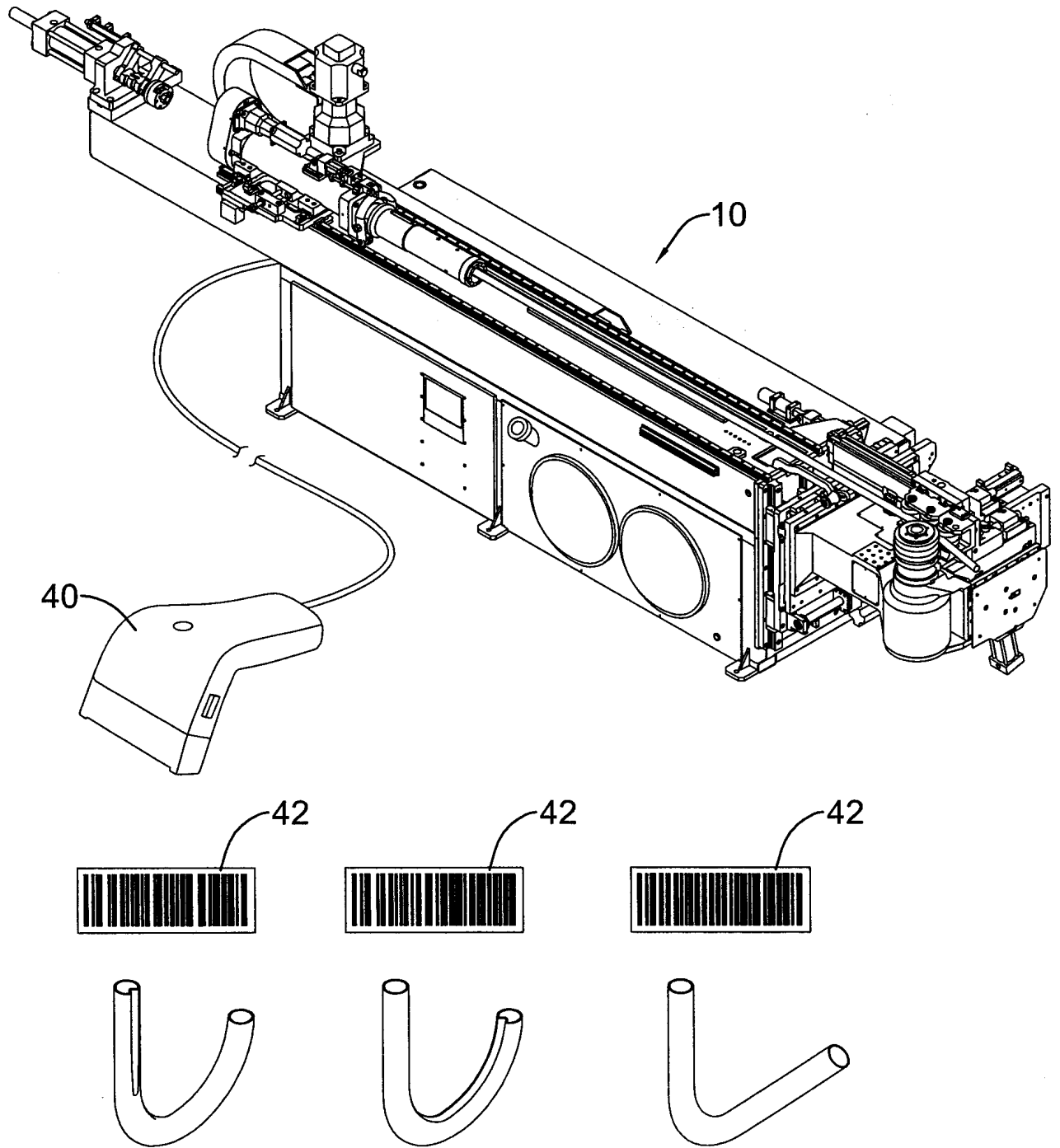
儲存各參數組之相關資料，係於該資料庫內儲存各參數組所對應之相關資料。

11．如申請專利範圍第10項所述彎管機系統之控制方法，該相關資料包含客戶基本資料。

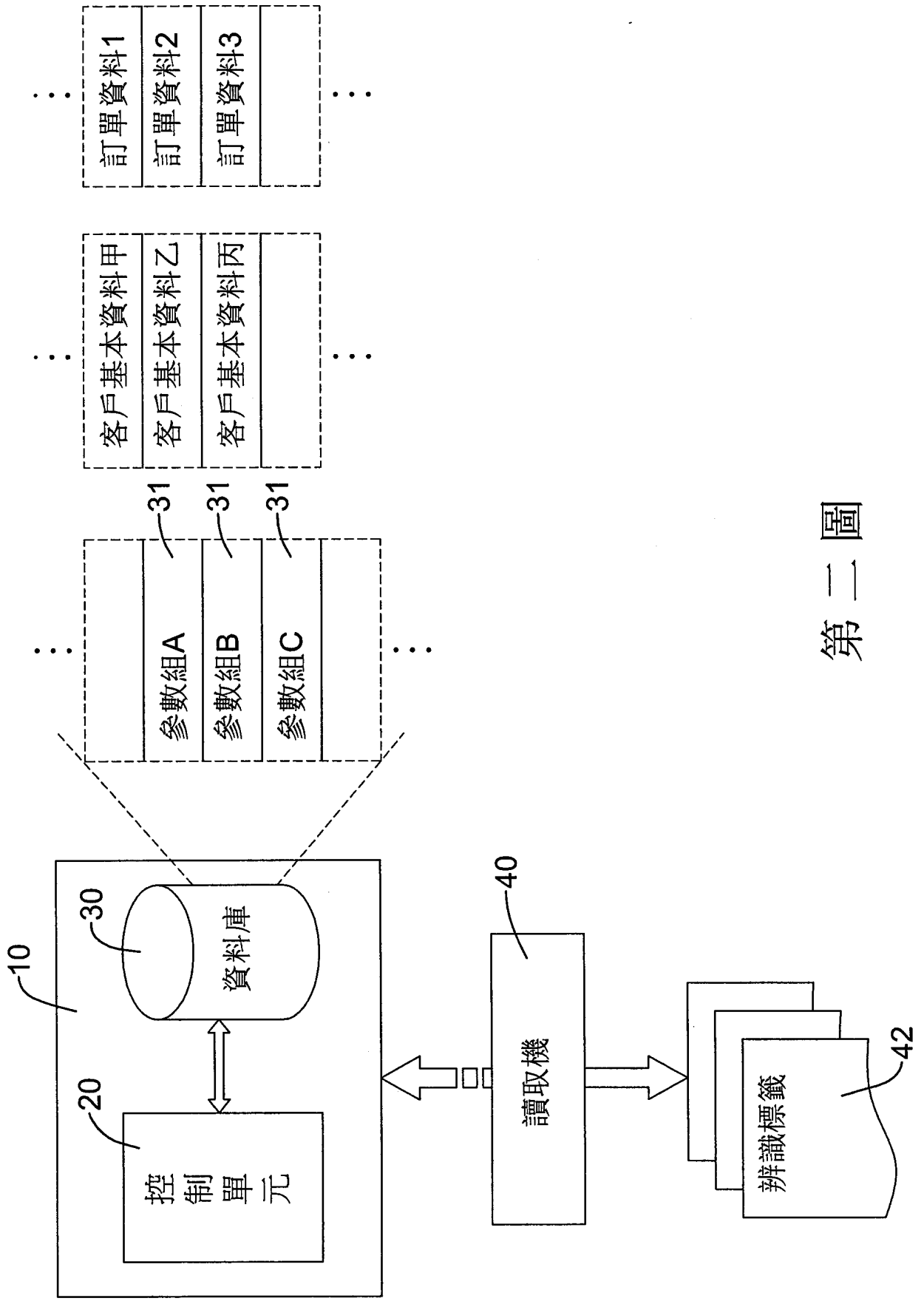
12．如申請專利範圍第10或11項所述彎管機系統之控制方法，該相關資料包含訂單資料。

十一、圖式：

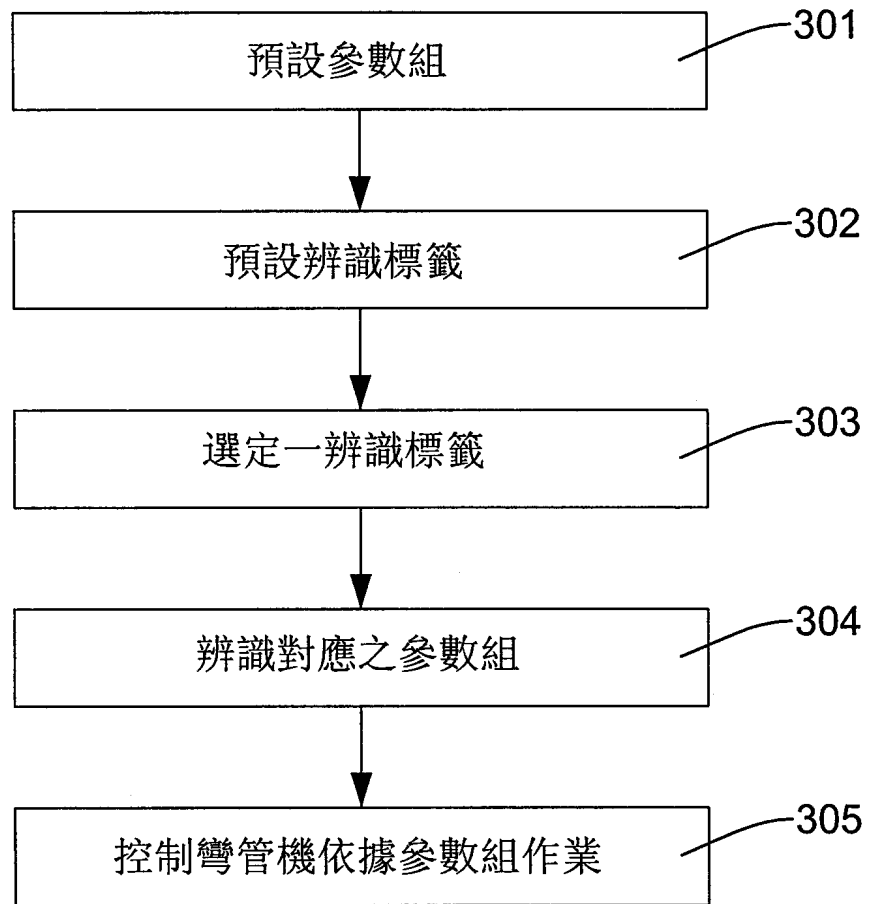
如次頁



第一圖



第二圖



第三圖

七、指定代表圖：

(一)本案指定代表圖為：第(一)圖。

(二)本代表圖之元件符號簡單說明：

(10)彎管機

(40)讀取機

(42)辨識標籤

八、本案若有化學式時，請揭示最能顯示發明特徵的化學式：