



(12)实用新型专利

(10)授权公告号 CN 207132479 U

(45)授权公告日 2018.03.23

(21)申请号 201720974961.1

(22)申请日 2017.08.05

(73)专利权人 台州银鸿建设有限公司

地址 317500 浙江省台州市温岭市城东街
道东焦湾村

(72)发明人 陈世平

(51)Int.Cl.

F24F 1/60(2011.01)

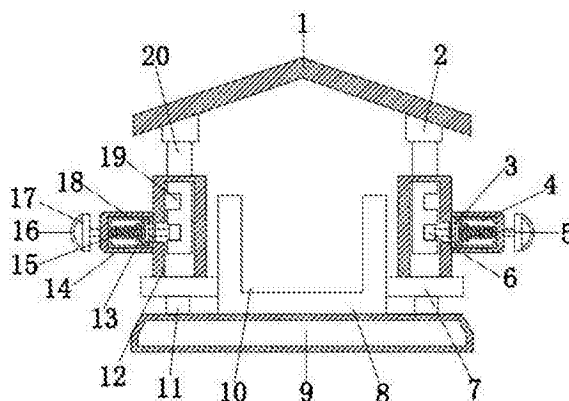
权利要求书1页 说明书3页 附图1页

(54)实用新型名称

一种房建系统中空调室外机放置架

(57)摘要

本实用新型公开了一种房建系统中空调室外机放置架,包括底座,所述底座的顶端中心位置安装有放置座,所述支撑座的顶端安装有固定筒,所述固定筒的内部安装有支撑杆,所述支撑杆的外壁设有卡槽,所述支撑杆的顶端安装有遮雨板,所述遮雨板的外壁设有顺水槽。该房建系统中空调室外机放置架,通过将空调室外机放置在放置座内部的放置槽中,向外侧拉动移动板,当遮雨板调节到合适的高度时,松开移动板,弹簧进行反弹,推动卡块卡持在卡槽的内部将遮雨板进行固定,遮雨板对雨水进行遮挡,确保了放置架具体防水的功能,避免了空调室外机放置在室外会被雨水淋湿而出现损坏的现象,延长了空调室外机的使用寿命。



1. 一种房建系统中空调室外机放置架,包括底座(9),其特征在于:所述底座(9)的顶端中心位置安装有放置座(8),所述放置座(8)的内部设有放置槽(10),所述放置座(8)的左右两侧均安装有支撑座(7),所述支撑座(7)的顶端安装有固定筒(12),所述固定筒(12)的内部安装有支撑杆(20),所述支撑杆(20)的外壁设有卡槽(19),所述固定筒(12)的外侧安装有放置筒(14),所述放置筒(14)的内部上下两端均安装有固定板(18),所述固定板(18)的内部设有滑动槽(4),所述放置筒(14)的内部安装有拉动杆(5),所述拉动杆(5)的外壁套接有压动板(13),所述压动板(13)的上下两端均安装有滑动块(3),所述滑动块(3)与滑动槽(4)配合连接,所述压动板(13)的外侧安装有弹簧(15),所述拉动杆(5)贯穿固定筒(12)的外壁,所述拉动杆(5)的内侧安装有卡块(6),所述卡块(6)与卡槽(19)配合连接,所述拉动杆(5)的外侧安装有移动板(17),所述支撑杆(20)的顶端安装有遮雨板(1),所述遮雨板(1)的外壁设有顺水槽(21)。

2. 根据权利要求1所述的一种房建系统中空调室外机放置架,其特征在于:所述支撑座(7)的底端安装有稳定杆(11)。

3. 根据权利要求1所述的一种房建系统中空调室外机放置架,其特征在于:所述支撑杆(20)与遮雨板(1)的连接处安装有加固件(2)。

4. 根据权利要求1所述的一种房建系统中空调室外机放置架,其特征在于:所述移动板(17)的外侧安装有手柄(16)。

一种房建系统中空调室外机放置架

技术领域

[0001] 本实用新型涉及房建技术领域,具体为一种房建系统中空调室外机放置架。

背景技术

[0002] 众所周知,房屋建筑是指人们进行生产、生活、居住或其他活动的房屋或场所,如工业建筑、民用建筑、农业建筑等,房建系统中空调室外机放置架是一种在高层建筑中常用的设备,一般安装在每个住户室外墙壁上,但现有房建系统中空调室外机放置架还存在问题,例如申请号为201520784521.0的专利,包括底架、左侧架、右侧架和前侧架,并在左侧架、右侧架和前侧架上均设置有通风孔,还包括左支架、右支架、顶板和排水管,左支架和右支架均包括上架、下架和套管,顶板上纵向设置有排水孔和固定孔,排水管的顶端安装在顶板的排水孔处,尽管结构简单,但放置架不具体防水的功能,空调室外机放置在室外会被雨水淋湿,导致空调室外机容易出现损坏的现象,降低了其使用寿命。

实用新型内容

[0003] 本实用新型的目的在于提供一种房建系统中空调室外机放置架,以解决上述背景技术中提出的技术问题。

[0004] 为实现上述目的,本实用新型提供如下技术方案:一种房建系统中空调室外机放置架,包括底座,所述底座的顶端中心位置安装有放置座,所述放置座的内部设有放置槽,所述放置座的左右两侧均安装有支撑座,所述支撑座的顶端安装有固定筒,所述固定筒的内部安装有支撑杆,所述支撑杆的外壁设有卡槽,所述固定筒的外侧安装有放置筒,所述放置筒的内部上下两端均安装有固定板,所述固定板的内部设有滑动槽,所述放置筒的内部安装有拉动杆,所述拉动杆的外壁套接有压动板,所述压动板的上下两端均安装有滑动块,所述滑动块与滑动槽配合连接,所述压动板的外侧安装有弹簧,所述拉动杆贯穿固定筒的外壁,所述拉动杆的内侧安装有卡块,所述卡块与卡槽配合连接,所述拉动杆的外侧安装有移动板,所述支撑杆的顶端安装有遮雨板,所述遮雨板的外壁设有顺水槽。

[0005] 优选的,所述支撑座的底端安装有稳定杆。

[0006] 优选的,所述支撑杆与遮雨板的连接处安装有加固件。

[0007] 优选的,所述移动板的外侧安装有手柄。

[0008] 与现有技术相比,本实用新型的有益效果是:该房建系统中空调室外机放置架,通过将空调室外机放置在放置座内部的放置槽中,向外侧拉动移动板,移动板带动拉动杆向外侧运动,拉动杆带动压动板向外侧运动,压动板带动滑动块在滑动槽的内部向外侧滑动,压动板压动弹簧进行伸缩,拉动杆带动卡块从卡槽的内部拉出,向下推动遮雨板遮雨板带动支撑杆在固定筒的内部向下移动,当遮雨板调节到合适的高度时,松开移动板,弹簧进行反弹,推动卡块卡持在卡槽的内部将遮雨板进行固定,遮雨板对雨水进行遮挡,确保了放置架具体防水的功能,避免了空调室外机放置在室外会被雨水淋湿而出现损坏的现象,延长了空调室外机的使用寿命。

附图说明

[0009] 图1为本实用新型结构示意图；

[0010] 图2为本实用新型的顺水槽结构示意图。

[0011] 图中：1、遮雨板，2、加固件，3、滑动块，4、滑动槽，5、拉动杆，6、卡块，7、支撑座，8、放置座，9、底座，10、放置槽，11、稳定杆，12、固定筒，13、压动板，14、放置筒，15、弹簧，16、手柄，17、移动板，18、固定板，19、卡槽，20、支撑杆，21、顺水槽。

具体实施方式

[0012] 下面将结合本实用新型实施例中的附图，对本实用新型实施例中的技术方案进行清楚、完整地描述，显然，所描述的实施例仅仅是本实用新型一部分实施例，而不是全部的实施例。基于本实用新型中的实施例，本领域普通技术人员在没有做出创造性劳动前提下所获得的所有其他实施例，都属于本实用新型保护的范围。

[0013] 请参阅图1-2，本实用新型提供一种技术方案：一种房建系统中空调室外机放置架，包括底座9，底座9的顶端中心位置安装有放置座8，放置座8的内部设有放置槽10，通过放置槽10可对空调室外机进行放置，放置座8的左右两侧均安装有支撑座7，支撑座7的底端安装有稳定杆11，通过稳定杆11增加支撑座7支撑的稳定性，支撑座7的顶端安装有固定筒12，固定筒12的内部安装有支撑杆20，支撑杆20与遮雨板1的连接处安装有加固件2，通过加固件2可增加支撑杆20与遮雨板1连接处的稳定性，支撑杆20的外壁设有卡槽19，固定筒12的外侧安装有放置筒14，放置筒14的内部上下两端均安装有固定板18，固定板18的内部设有滑动槽4，通过滑动槽4可实现滑动块3的滑动，放置筒14的内部安装有拉动杆5，通过拉动杆5可带动卡块6进行移动，拉动杆5的外壁套接有压动板13，通过压动板13可压动弹簧15进行伸缩，压动板13的上下两端均安装有滑动块3，滑动块3与滑动槽4配合连接，压动板13的外侧安装有弹簧15，通过弹簧15可确保卡块6稳定的卡持在卡槽19的内部，拉动杆5贯穿固定筒12的外壁，拉动杆5的内侧安装有卡块6，通过卡块6可对支撑杆20进行固定，卡块6与卡槽19配合连接，拉动杆5的外侧安装有移动板17，移动板17的外侧安装有手柄16，通过手柄16可方便移动板17的移动，支撑杆20的顶端安装有遮雨板1，通过遮雨板1可避免雨水对空调室外机淋湿，遮雨板1的外壁设有顺水槽21。

[0014] 将空调室外机放置在放置座8内部的放置槽10中，向外侧拉动移动板17，移动板17带动拉动杆5向外侧运动，拉动杆5带动压动板13向外侧运动，压动板13带动滑动块3在滑动槽4的内部向外侧滑动，压动板13压动弹簧15进行伸缩，拉动杆5带动卡块6从卡槽19的内部拉出，向下推动遮雨板1遮雨板1带动支撑杆20在固定筒12的内部向下移动，当遮雨板1调节到合适的高度时，松开移动板17，弹簧15进行反弹，推动卡块6卡持在卡槽19的内部将遮雨板1进行固定，遮雨板1对雨水进行遮挡。

[0015] 在本实用新型的描述中，需要理解的是，术语“同轴”、“底部”、“一端”、“顶部”、“中部”、“另一端”、“上”、“一侧”、“顶部”、“内”、“前部”、“中央”、“两端”等指示的方位或位置关系为基于附图所示的方位或位置关系，仅是为了便于描述本实用新型和简化描述，而不是指示或暗示所指的装置或元件必须具有特定的方位、以特定的方位构造和操作，因此不能理解为对本实用新型的限制。

[0016] 此外,术语“第一”、“第二”、“第三”、“第四”仅用于描述目的,而不能理解为指示或暗示相对重要性或者隐含指明所指示的技术特征的数量,由此,限定有“第一”、“第二”、“第三”、“第四”的特征可以明示或者隐含地包括至少一个该特征。

[0017] 在本实用新型中,除非另有明确的规定和限定,术语“安装”、“设置”、“连接”、“固定”、“旋接”等术语应做广义理解,例如,可以是固定连接,也可以是可拆卸连接,或成一体;可以是机械连接,也可以是电连接;可以是直接相连,也可以通过中间媒介间接相连,可以是两个元件内部的连通或两个元件的相互作用关系,除非另有明确的限定,对于本领域的普通技术人员而言,可以根据具体情况理解上述术语在本实用新型中的具体含义。

[0018] 尽管已经示出和描述了本实用新型的实施例,对于本领域的普通技术人员而言,可以理解在不脱离本实用新型的原理和精神的情况下可以对这些实施例进行多种变化、修改、替换和变型,本实用新型的范围由所附权利要求及其等同物限定。

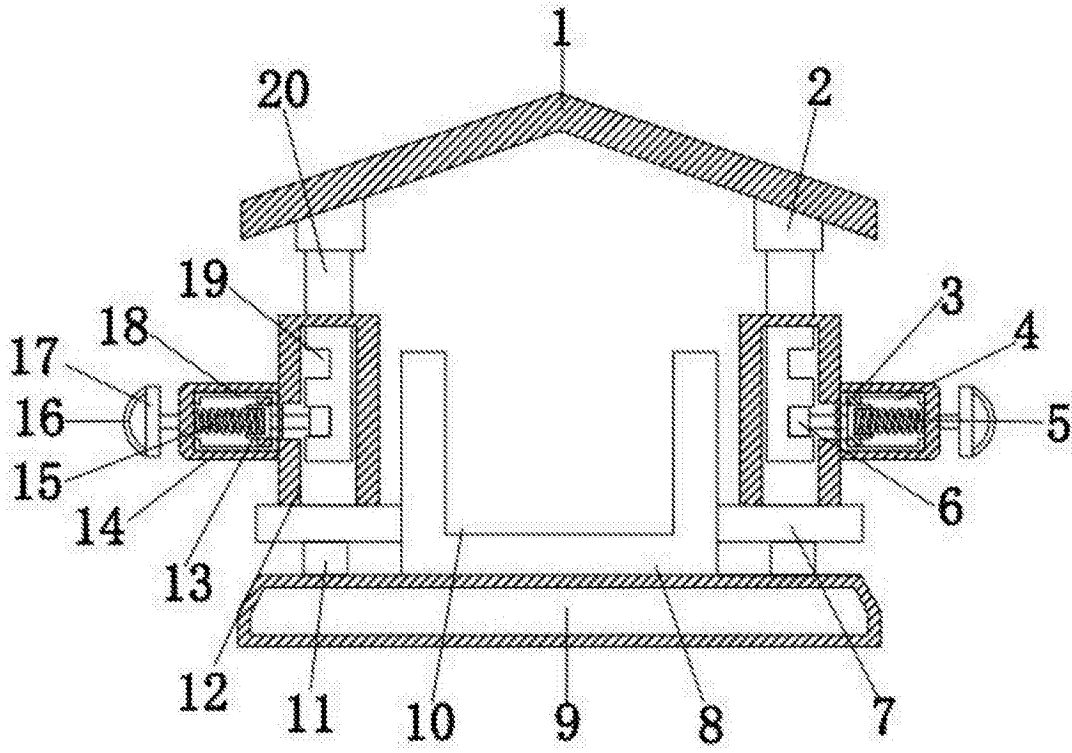


图1

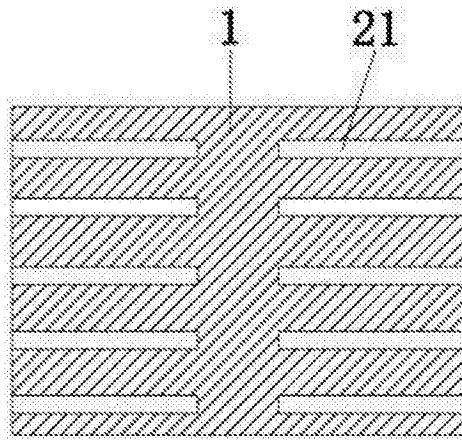


图2