



(12) 实用新型专利

(10) 授权公告号 CN 216616670 U

(45) 授权公告日 2022. 05. 27

(21) 申请号 202220094049.8

(22) 申请日 2022.01.14

(73) 专利权人 马会英

地址 066000 河北省秦皇岛市海港区康乐里17栋2号

(72) 发明人 马会英

(74) 专利代理机构 北京中创博腾知识产权代理
事务所(普通合伙) 11636

专利代理师 孙福岭

(51) Int. Cl.

E04F 13/076 (2006.01)

E04F 13/22 (2006.01)

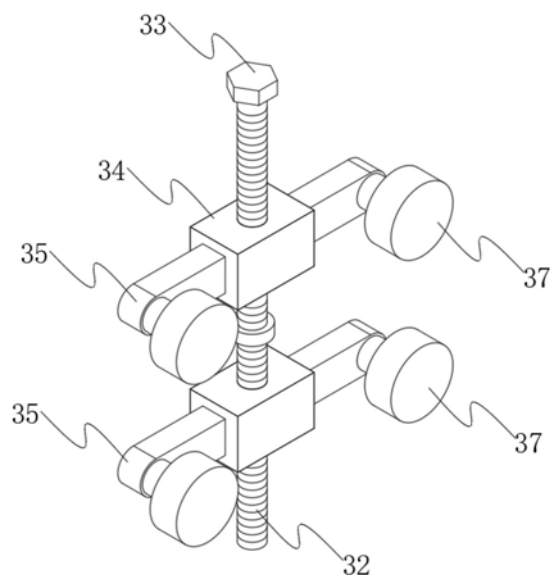
权利要求书1页 说明书3页 附图6页

(54) 实用新型名称

一种新型建筑墙板装配拼装结构

(57) 摘要

本实用新型涉及一种新型建筑墙板装配拼装结构,包括多个呈线性等间距分布的墙板,两个所述墙板的连接处均设有固定组件,所述固定组件的后侧设有安装板,两个所述安装板之间设有连接板;所述墙板的后侧壁靠近两侧处均通过铆钉固定连接有固定块,所述固定块上均开设有限位槽;该新型建筑墙板装配拼装结构通过设置的固定组件:即通过转动拧块带动两个丝杆转动,随着丝杆的转动,两个活动块即同步相对运动,活动块即带动限位块插入至限位槽内,从而在两个相邻的墙板之间起到连接和固定的作用;该设计改变了传统方式中对墙板通过螺栓固定的方式,该设计便于对墙板进行快速安装,提高了墙板装配的效率。



1. 一种新型建筑墙板装配拼装结构,包括多个呈线性等间距分布的墙板(1),其特征在于:两个所述墙板(1)的连接处均设有固定组件(3),所述固定组件(3)的后侧设有安装板(2),两个所述安装板(2)之间设有连接板(4);所述墙板(1)的后侧壁靠近两侧处均通过铆钉固定连接有限位槽(111),所述固定块(11)上还开设有与限位槽(111)相连接槽(112);所述固定组件(3)包括与安装板(2)通过铆钉固定连接的支架(31)。

2. 根据权利要求1所述的新型建筑墙板装配拼装结构,其特征在于:所述支架(31)上设有两个同轴固定且螺纹环绕方向相反的丝杆(32),所述丝杆(32)的顶端穿过支架(31)并突出至支架(31)的上方,所述丝杆(32)的顶端同轴紧密焊接有拧块(33);所述丝杆(32)上均设有活动块(34),所述活动块(34)上开设有螺纹孔(341),所述丝杆(32)穿过相对应的螺纹孔(341)并与螺纹孔(341)螺纹连接。

3. 根据权利要求2所述的新型建筑墙板装配拼装结构,其特征在于:所述活动块(34)的两侧壁上均通过螺栓固定连接有限位块(37),所述限位块(37)穿过连接槽(112),所述限位块(37)穿过限位槽(111)并与限位槽(111)的内壁。

4. 根据权利要求2所述的新型建筑墙板装配拼装结构,其特征在于:所述丝杆(32)的底端通过轴承与支架(31)转动连接,所述丝杆(32)的顶端穿过支架(31)并与支架(31)转动连接。

5. 根据权利要求1所述的新型建筑墙板装配拼装结构,其特征在于:所述连接板(4)上紧密焊接有多个定位套(41),所述墙板(1)的后侧壁上均紧密焊接有多个定位柱(12),所述定位柱(12)与相对应的定位套(41)插接配合。

6. 根据权利要求1所述的新型建筑墙板装配拼装结构,其特征在于:所述安装板(2)上靠近上下两端处均开设有安装孔(21)。

7. 根据权利要求1所述的新型建筑墙板装配拼装结构,其特征在于:所述支架(31)的整体形状呈U型。

一种新型建筑墙板装配拼装结构

技术领域

[0001] 本实用新型涉及建筑技术领域,具体为一种新型建筑墙板装配拼装结构。

背景技术

[0002] 建筑装饰墙板是一种人造的家具用材,多固定在墙壁上起到美化等作用;目前,建筑装饰墙板的安装多通过螺栓和支架与墙壁进行连接,即将支架固定在墙壁,在将墙板通过多个螺栓固定在支架上,但是该连接方式存在安装效率低的问题,影响了施工的进度,鉴于此,我们提出一种新型建筑墙板装配拼装结构。

实用新型内容

[0003] 本实用新型的目的在于提供一种新型建筑墙板装配拼装结构,以解决上述背景技术中提出的问题。

[0004] 为实现上述目的,本实用新型提供如下技术方案:

[0005] 一种新型建筑墙板装配拼装结构,包括多个呈线性等间距分布的墙板,两个所述墙板的连接处均设有固定组件,所述固定组件的后侧设有安装板,两个所述安装板之间设有连接板;所述墙板的后侧壁靠近两侧处均通过铆钉固定连接有固定块,所述固定块上均开设有限位槽,所述固定块上还开设有与限位槽相连接槽;所述固定组件包括与安装板通过铆钉固定连接的支架。

[0006] 作为本实用新型优选的技术方案,所述支架上设有两个同轴固定且螺纹环绕方向相反的丝杆,所述丝杆的顶端穿过支架并突出至支架的上方,所述丝杆的顶端同轴紧密焊接有拧块;所述丝杆上均设有活动块,所述活动块上开设有螺纹孔,所述丝杆穿过相对应的螺纹孔并与螺纹孔螺纹连接。

[0007] 作为本实用新型优选的技术方案,所述活动块的两侧壁上均通过螺栓固定连接有延伸板,所述延伸板上通过螺栓固定连接有连杆,所述连杆的末端通过螺栓同轴固定连接有限位块,所述连杆穿过连接槽,所述限位块穿过限位槽并与限位槽的内壁。

[0008] 作为本实用新型优选的技术方案,所述丝杆的底端通过轴承与支架转动连接,所述丝杆的顶端穿过支架并与支架转动连接。

[0009] 作为本实用新型优选的技术方案,所述连接板上紧密焊接有多个定位套,所述墙板的后侧壁上均紧密焊接有多个定位柱,所述定位柱与相对应的定位套插接配合。

[0010] 作为本实用新型优选的技术方案,所述安装板上靠近上下两端处均开设有安装孔。

[0011] 作为本实用新型优选的技术方案,所述支架的整体形状呈U型。

[0012] 与现有技术相比,本实用新型的有益效果:

[0013] 1. 该新型建筑墙板装配拼装结构通过设置的固定组件:即通过转动拧块带动两个丝杆转动,随着丝杆的转动,两个活动块即同步相对运动,活动块即带动限位块插入至限位槽内,从而在两个相邻的墙板之间起到连接和固定的作用;该设计改变了传统方式中对墙

板通过螺栓固定的方式,该设计便于对墙板进行快速安装,提高了墙板装配的效率;

[0014] 2.该新型建筑墙板装配拼装结构通过设置的安装板,便于在固定组件和墙壁之间起到连接和固定的作用,便于提高固定组件的稳定性。

附图说明

[0015] 图1为本实用新型的整体结构示意图;

[0016] 图2为本实用新型中墙板的结构示意图;

[0017] 图3为本实用新型中的部分结构示意图;

[0018] 图4为本实用新型中固定组件的部分结构示意图之一;

[0019] 图5为本实用新型中固定组件的部分结构示意图之二;

[0020] 图6为本实用新型中固定组件的部分结构示意图之三。

[0021] 图中:

[0022] 1、墙板;11、固定块;111、限位槽;112、连接槽;12、定位柱;

[0023] 2、安装板;21、安装孔;

[0024] 3、固定组件;31、支架;32、丝杆;33、拧块;34、活动块;341、螺纹孔;35、延伸板;36、连杆;37、限位块;

[0025] 4、连接板;41、定位套。

具体实施方式

[0026] 下面将结合本实用新型实施例中的附图,对本实用新型实施例中的技术方案进行清楚、完整地描述,显然,所描述的实施例仅仅是本实用新型一部分实施例,而不是全部的实施例。基于本实用新型中的实施例,本领域普通技术人员在没有做出创造性劳动前提下所获得的所有其他实施例,都属于本实用新型保护的范围。

[0027] 在本实用新型的描述中,需要理解的是,术语“中心”、“纵向”、“横向”、“长度”、“宽度”、“厚度”、“上”、“下”、“前”、“后”、“左”、“右”、“竖直”、“水平”、“顶”、“底”、“内”、“外”、“顺时针”、“逆时针”等指示的方位或位置关系为基于附图所示的方位或位置关系,仅是为了便于描述本实用新型和简化描述,而不是指示或暗示所指的设备或元件必须具有特定的方位、以特定的方位构造和操作,因此不能理解为对本实用新型的限制。

[0028] 此外,在本实用新型的描述中,“多个”的含义是两个或两个以上,除非另有明确具体的限定。

[0029] 本实施例提供一种技术方案:

[0030] 请参阅图1-2,一种新型建筑墙板装配拼装结构,包括多个呈线性等间距分布的墙板1,墙板1的后侧壁靠近两侧处均通过铆钉固定连接有限块11,固定块11上均开设有限位槽111,固定块11上还开设有与限位槽111相连接槽112。

[0031] 在本实施例中,安装板2上靠近上下两端处均开设有安装孔21,安装孔21通过螺栓与墙壁固定连接,便于稳定安装安装板2。

[0032] 请参阅图3-6,两个墙板1的连接处均设有固定组件3,固定组件3的后侧设有安装板2,两个安装板2之间设有连接板4,且连接板4通过螺栓与安装板2固定连接。固定组件3包括与安装板2通过铆钉固定连接的支架31,支架31上设有两个同轴固定且螺纹环绕方向相

反的丝杆32,丝杆32的顶端穿过支架31并突出至支架31的上方,丝杆32的顶端同轴紧密焊接有拧块33;丝杆32上均设有活动块34,活动块34上开设有螺纹孔341,丝杆32穿过相对应的螺纹孔341并与螺纹孔341螺纹连接,活动块34的两侧壁上均通过螺栓固定连接有延伸板35,延伸板35上通过螺栓固定连接有连杆36,连杆36的末端通过螺栓同轴固定连接有限位块37,连杆36穿过连接槽112,限位块37穿过限位槽111并与限位槽111的内壁。

[0033] 在本实施例中,丝杆32的底端通过轴承与支架31转动连接,丝杆32的顶端穿过支架31并与支架31转动连接,轴承对丝杆32起到了支撑和支持转动的作用,便于丝杆32在支架31上稳定转动。

[0034] 在本实施例中,连接板4上紧密焊接有多个定位套41,墙板1的后侧壁上均紧密焊接有多个定位柱12,定位柱12与相对应的定位套41插接配合,通过设置的定位套41和定位柱12,对墙板1的安装起到了定位的作用,便于限位块37与限位槽111之间的连接。

[0035] 在本实施例中,支架31的整体形状呈U型,U型的支架31对丝杆32起到了支撑的作用。

[0036] 需要补充的是,本实施例中的活动块34的两侧壁分别与支架31内侧壁和安装板2的一侧壁相贴合,该设计对活动块34起到了限位的作用,当丝杆32转动时,活动块34可上下运动,且活动块34不会因丝杆32的转动而转动。

[0037] 具体使用时,使用人员首先将墙板1上的定位柱12对准连接板4上的定位套41插入,定位柱12即插入至定位套41内,重复如上步骤,安装好另外一个墙板1,随后使用人员转动拧块33,拧块33即带动丝杆32转动,随着丝杆32的转动,两个活动块34即同步相对运动,活动块34同步带动延伸板35、连杆36和限位块37同步相对运动,此时连杆36穿过连接槽112,限位块37穿过限位槽111,当限位块37抵紧限位槽111,使用人员即停止转动拧块33,此时两个相邻的墙板1即被固定,最后使用人员重复如上步骤依次安装好多个墙板1即可。

[0038] 以上显示和描述了本实用新型的基本原理、主要特征和本实用新型的优点。本行业的技术人员应该了解,本实用新型不受上述实施例的限制,上述实施例和说明书中描述的仅为本实用新型的优选例,并不用来限制本实用新型,在不脱离本实用新型精神和范围的前提下,本实用新型还会有各种变化和改进,这些变化和改进都落入要求保护的本实用新型范围内。本实用新型要求保护范围由所附的权利要求书及其等效物界定。

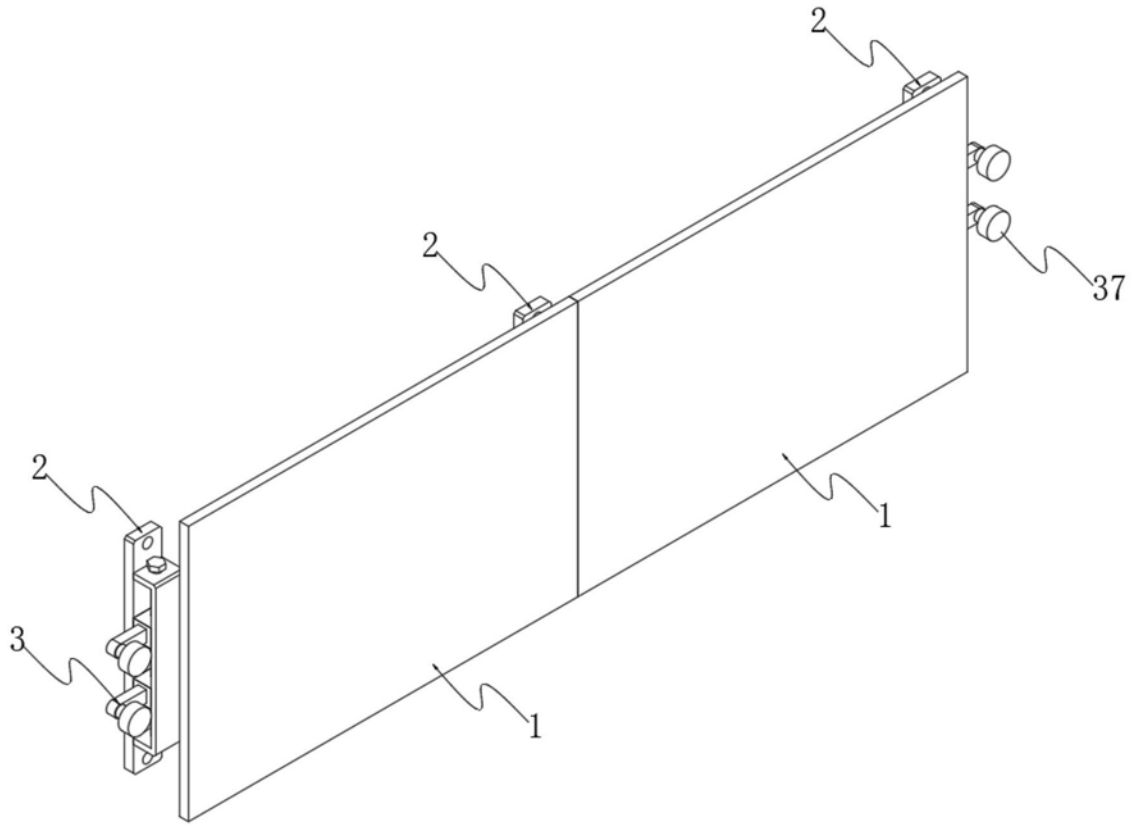


图1

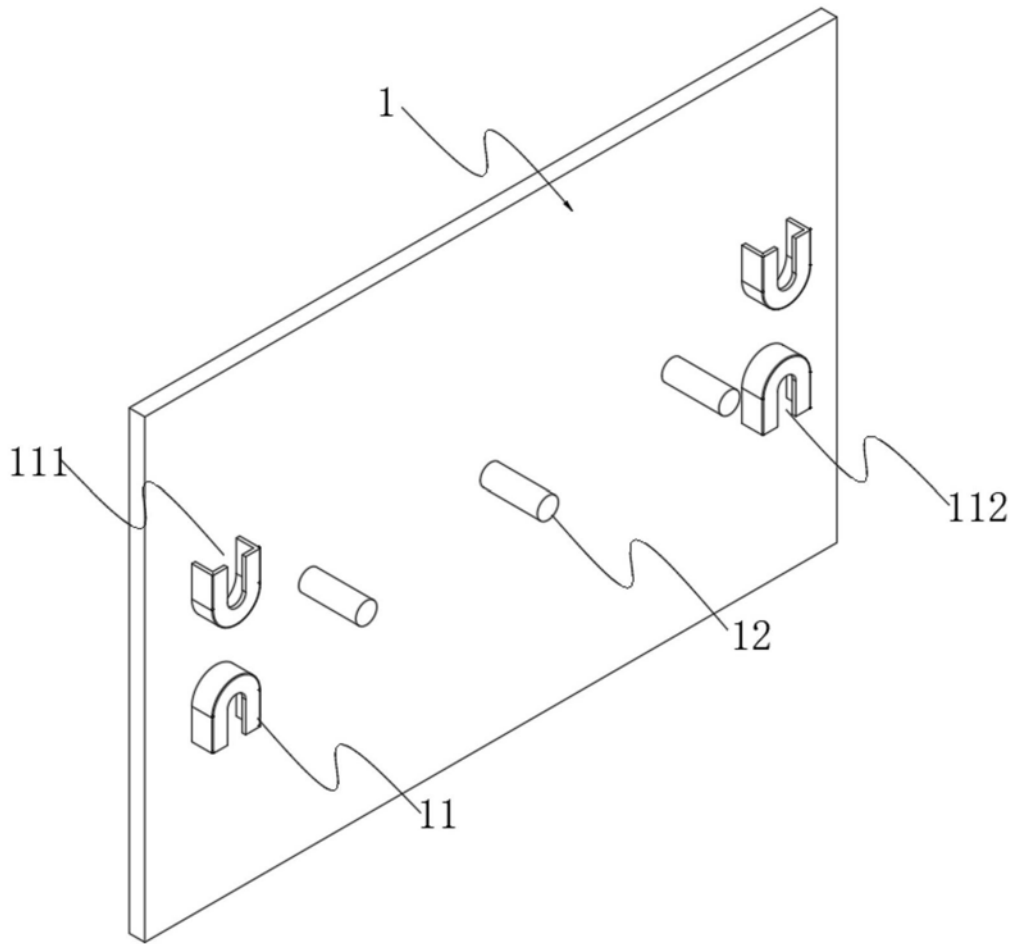


图2

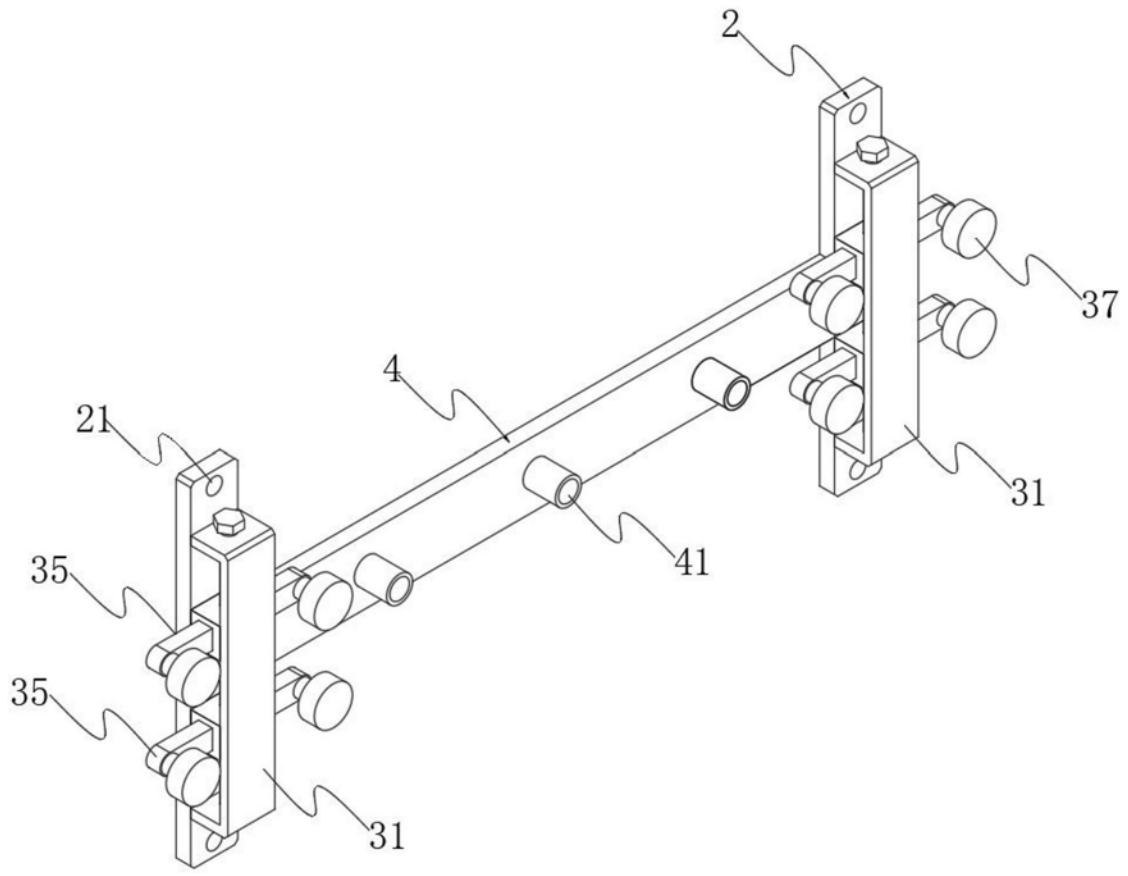


图3

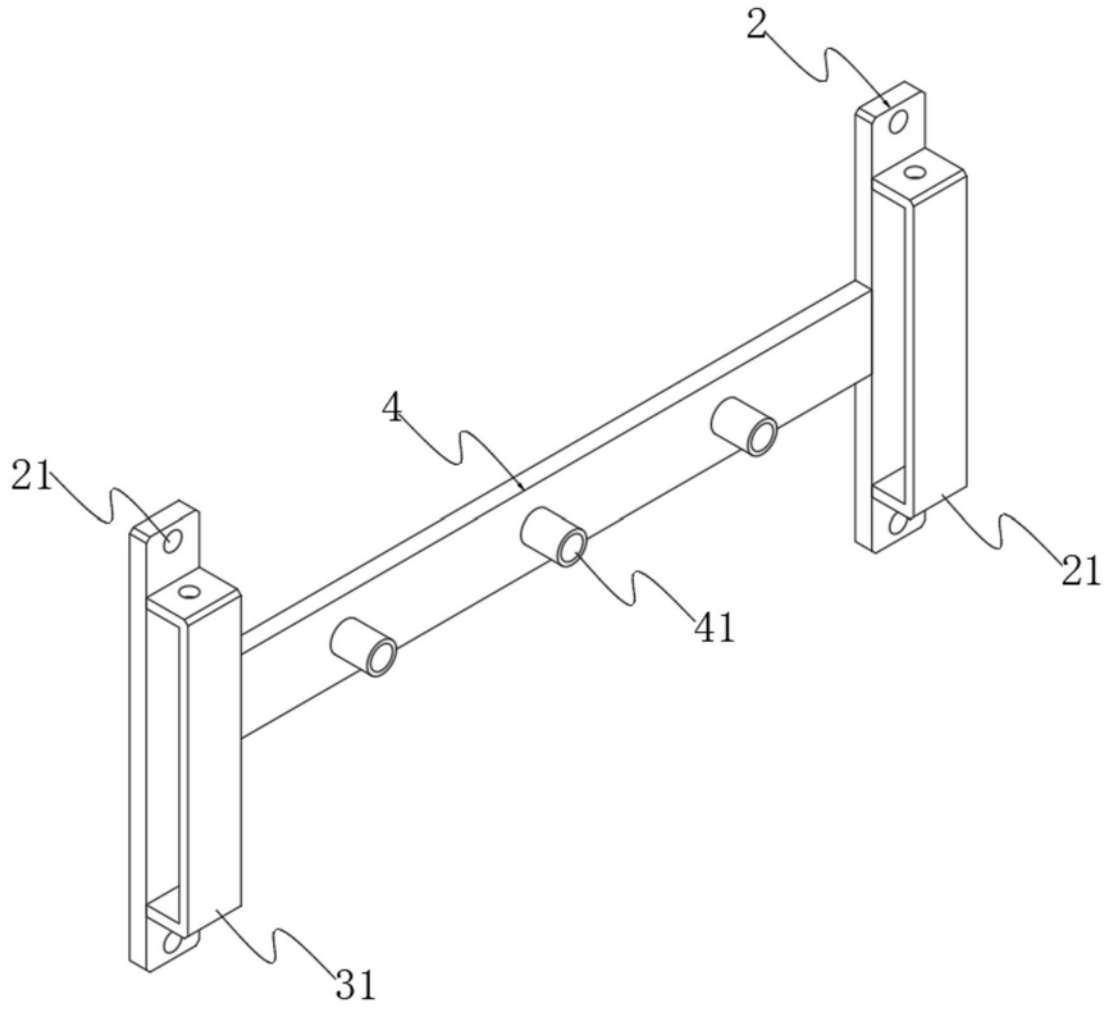


图4

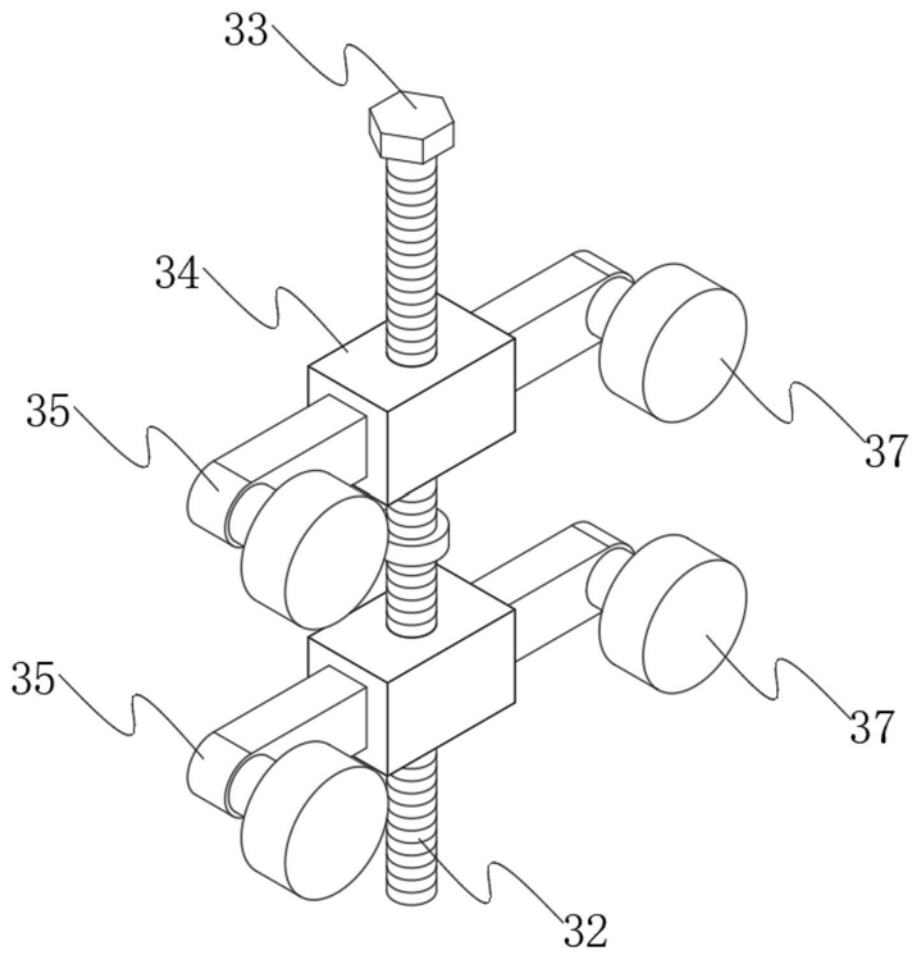


图5

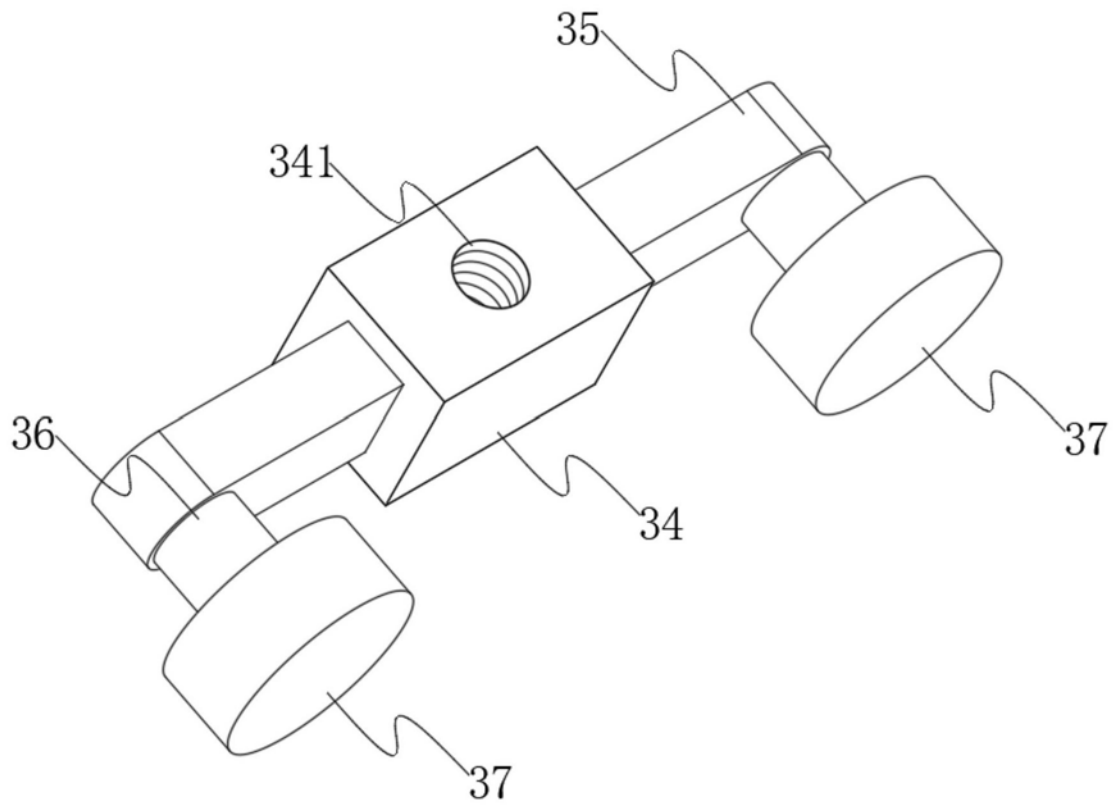


图6