

CONFÉDÉRATION SUISSE
INSTITUT FÉDÉRAL DE LA PROPRIÉTÉ INTELLECTUELLE

(11) CH 718 136 A9

(51) Int. Cl.: G04B 19/22 (2006.01)
G04B 19/16 (2006.01)

Demande de brevet pour la Suisse et le Liechtenstein

Traité sur les brevets, du 22 décembre 1978, entre la Suisse et le Liechtenstein

(12) **DEMANDE DE BREVET**

(15) Information de correction:
Version corrigée no 1
Dessins

(21) Numéro de la demande: 01549/20

(22) Date de dépôt: 07.12.2020

(43) Demande publiée: 15.06.2022

(48) Correction publiée: 30.09.2022

(71) Requérant:
Chronode SA, Rue de France 55
2400 Le Locle (CH)

(72) Inventeur(s):
Jean-François Mojon, 2208 Les Hauts-Geneveys (CH)
Xavier Clement, 25390 Fournets Luisans (FR)
Thomas Funder-Nielsen, 8032 Zürich (CH)

(74) Mandataire:
e-Patent SA, Rue Saint-Honoré 1 Case Postale 2510
2001 Neuchâtel (CH)

(54) **Dispositif d'affichage de l'heure dans un fuseau horaire prédéfini pour mouvement horloger.**

(57) L'invention concerne un dispositif d'affichage (2), pour mouvement horloger, comportant

un mobile d'affichage de l'heure (52) dans un fuseau horaire prédéfini,

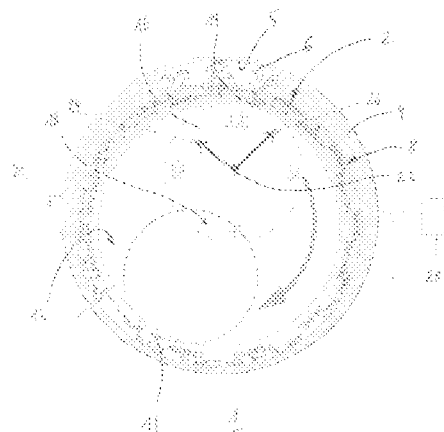
un châssis (10) destiné à pivoter pour coopérer avec des indications fixes en référence au bâti du mouvement horloger pour afficher une information,

les positions angulaires respectives du châssis (10) et du mobile d'affichage de l'heure (52) étant indexées l'une par rapport à l'autre de telle manière que la position angulaire du châssis (10) soit associée à l'affichage d'une information relative au fuseau horaire prédéfini, et

le dispositif (2) comportant en outre un mécanisme de sélection agencé:

– pour faire tourner le mobile d'affichage de l'heure (52), en réponse à une action prédéfinie d'un utilisateur, entre une première position associée à un premier fuseau horaire et une deuxième position associée à un deuxième fuseau horaire, et

– pour faire tourner simultanément le châssis (10) par pas, de telle manière qu'il se déplace d'une première position, associée au premier fuseau horaire, à une deuxième position, associée au deuxième fuseau horaire.



Description

Domaine technique

[0001] La présente invention concerne un dispositif d'affichage, pour mouvement horloger, comportant un mobile d'affichage de l'heure destiné à porter un organe d'affichage de l'heure dans un fuseau horaire prédéfini, et à être entraîné de manière adaptée à partir d'un mobile d'entraînement du mouvement horloger, un châssis destiné à être déplacé en rotation autour d'un premier axe principal et à coopérer avec des indications fixes en référence au bâti du mouvement horloger pour afficher une information, un organe mobile monté rotatif sur le châssis suivant un deuxième axe de rotation distinct du premier axe principal, un mécanisme de correction agencé pour pouvoir entraîner l'organe mobile de telle manière qu'il présente une position angulaire prédéfinie en référence au bâti du mouvement horloger indépendamment de la position angulaire du châssis autour du premier axe principal.

[0002] La présente invention concerne également un mouvement horloger comprenant un tel dispositif d'affichage ainsi qu'une pièce d'horlogerie comportant un tel mouvement horloger.

Etat de la technique

[0003] De tels dispositifs d'affichage ont déjà été divulgués dans l'art antérieur.

[0004] A titre d'exemple, la demande de brevet EP 0921451 A1 décrit une montre comportant un châssis définissant une aiguille d'affichage des heures courantes, pivotée suivant un premier axe de rotation principal, et portant à la fois un cadran gradué et une aiguille des minutes courantes, tous deux étant pivotés suivant un même deuxième axe de rotation en référence au châssis. Le cadran gradué est entraîné de telle manière qu'il présente la même orientation en référence au bâti du mouvement horloger dans toutes les positions angulaires du châssis. L'aiguille des minutes courantes est entraînée pour afficher les minutes courantes en relation avec le cadran gradué.

[0005] Le brevet CH 702422 B1 présente une montre similaire comportant un cadran orbital pour l'affichage des heures courantes. A cet effet, le dispositif d'affichage correspondant comprend un châssis entraîné par le mouvement horloger pour pivoter suivant un premier axe de rotation principal. Le châssis porte un cadran des heures pivoté suivant un deuxième axe de rotation, distinct du premier axe de rotation, de telle manière qu'il présente en permanence une même orientation en référence au bâti du mouvement horloger. Une aiguille d'affichage des heures courantes est également montée rotative sur le châssis, en étant entraînée pour tourner suivant le deuxième axe de rotation et afficher les heures courantes en relation avec le cadran des heures. Ce document prévoit qu'une aiguille d'affichage des minutes courantes puisse être montée rotative sur le châssis, suivant le deuxième axe de rotation et, dans une variante de réalisation particulière, que le châssis soit entraîné pour faire un tour en douze ou vingt-quatre heures pour afficher l'heure dans un deuxième fuseau horaire. Dans ce cas, le châssis pourrait être pourvu d'un index coopérant avec des graduations fixes des heures.

[0006] D'autres documents de l'art antérieur décrivent des affichages basés sur le principe qui vient d'être décrit. On pourra notamment relever que si les différentes constructions correspondantes présentent des différences plus ou moins importantes, le principe de base de l'affichage reste sensiblement le même. Il en va notamment ainsi des deux exemples présentés ci-dessus, qui sont pourtant espacés l'un de l'autre d'une bonne vingtaine d'années.

[0007] Par conséquent, le besoin existe toujours de proposer des dispositifs d'affichage alternatifs, permettant aux marques horlogères de se démarquer de leurs concurrentes, préférablement avec des solutions dont la lisibilité serait améliorée par rapport à celle des dispositifs connus.

Divulgarion de l'invention

[0008] Un but principal de la présente invention est de proposer un dispositif d'affichage de construction alternative par rapport aux dispositifs d'affichage connus, pour réaliser une pièce d'horlogerie d'apparence à la fois originale et d'une grande lisibilité.

[0009] A cet effet, la présente invention concerne plus particulièrement un dispositif d'affichage du type mentionné plus haut, caractérisé

par le fait que les positions angulaires respectives du châssis et du mobile d'affichage sont indexées l'une par rapport à l'autre de telle manière que la position angulaire du châssis autour du premier axe principal soit destinée à être associée à l'affichage d'une information relative au fuseau horaire prédéfini, et

par le fait que le dispositif comporte en outre un mécanisme de sélection agencé:

- pour faire tourner le mobile d'affichage de l'heure, en réponse à une action prédéfinie d'un utilisateur, de telle manière qu'il se déplace d'une première position associée à l'affichage de l'heure dans un premier fuseau horaire à une deuxième position associée à l'affichage de l'heure dans un deuxième fuseau horaire, et
- pour faire tourner simultanément le châssis par pas, de telle manière qu'il se déplace d'une première position, associée à l'affichage d'une information relative au premier fuseau horaire, à une deuxième position, associée à l'affichage d'une information relative au deuxième fuseau horaire.

[0010] Grâce à ces caractéristiques, la lecture de l'heure dans le fuseau horaire prédéfini est plus aisée que dans le cas du dispositif antérieur mentionné plus haut, puisqu'elle est moins dépendante de la forme, plus globalement de l'apparence, du châssis. En outre, ce dernier ne se déplaçant pas lors du fonctionnement normal de la montre, il ne perturbe pas la lecture de l'heure. En effet, la mise en oeuvre d'affichages complexes avec plusieurs organes se déplaçant de manière simultanée peut parfois péjorer leur lisibilité, d'autant plus que ces affichages sont souvent associés à des répartitions spatiales inhabituelles des organes d'affichage de l'heure courante. Ainsi, la présente invention prend d'une certaine manière le contre-pied de ces dispositifs d'affichage complexes avec châssis entraîné par le mouvement horloger, en proposant un châssis mobile uniquement à la demande de l'utilisateur et présentant une information statique en fonctionnement normal.

[0011] De manière préférée, on peut prévoir que le mobile d'affichage soit porté par le châssis en étant agencé pour tourner suivant le deuxième axe de rotation.

[0012] Dans ce cas, on peut également prévoir en outre que l'organe mobile soit un cadran portant des graduations relatives aux heures.

[0013] Ainsi, le cadran des heures présente avantageusement une orientation angulaire telle que sa position midi soit toujours positionnée en alignement avec la position midi d'un cadran fixe conventionnel, et la lecture de l'heure dans le fuseau horaire prédéterminé peut se faire de manière habituelle et intuitive.

[0014] De manière avantageuse, on peut prévoir que le dispositif d'affichage comporte en outre un mobile d'affichage de la minute courante, destiné à porter un organe d'affichage de la minute courante, monté rotatif sur le châssis suivant le deuxième axe de rotation. Ainsi, l'heure courante dans le fuseau horaire prédéfini est affichée de manière conventionnelle en fonctionnement normal de la pièce d'horlogerie correspondante, l'utilisateur étant libre d'ajuster la position du châssis quand il le souhaite, pour sélectionner l'affichage de l'heure courante dans un autre fuseau horaire.

[0015] On peut prévoir que le dispositif d'affichage comporte une roue dentée destinée à être montée rotative en référence au bâti du mouvement horloger, suivant le premier axe de rotation, la roue dentée étant solidaire du châssis, et que le mécanisme de sélection comporte un organe de commande agencé pour agir sur la roue dentée et la faire tourner d'un pas en réponse à l'action prédéfinie de l'utilisateur.

[0016] Dans ce cas, lorsque l'organe mobile est un cadran portant des graduations relatives aux heures, on peut en outre prévoir que le dispositif comporte une liaison cinématique de correction agencée entre l'organe mobile et une denture destinée à être montée fixe en référence au bâti du mouvement horloger, la liaison cinématique de correction étant agencée de telle manière que pour chaque rotation du châssis suivant un angle donné, l'organe mobile soit entraîné en rotation d'un angle égal au double de cet angle donné mais en sens inverse en référence au sens de rotation du châssis.

[0017] Par ailleurs, lorsque le mobile d'affichage de l'heure est porté par le châssis en étant agencé pour tourner suivant le deuxième axe de rotation, on peut avantageusement prévoir en outre que le dispositif comporte une liaison cinématique d'entraînement agencée pour relier le mobile d'affichage de l'heure au mobile d'entraînement du mouvement horloger, la liaison cinématique d'entraînement comportant un engrenage planétaire comprenant:

- un porte-satellite destiné à être relié cinématiquement au mobile d'entraînement du mouvement horloger et portant au moins un satellite agencé en prise avec le mobile d'affichage de l'heure, et
- une roue solaire agencée en prise avec le satellite et reliée cinématiquement avec une denture destinée à être montée fixe en référence au bâti du mouvement horloger.

[0018] De manière générale, on peut préférablement prévoir que le dispositif d'affichage comporte en outre un mobile d'affichage de l'heure dans le fuseau horaire local.

[0019] La présente invention concerne également un mouvement horloger répondant aux caractéristiques énoncées ci-dessus, ainsi qu'une pièce d'horlogerie comportant un tel mouvement horloger associé à un support monté fixe en référence au bâti du mouvement horloger et portant des indications relatives à des fuseaux horaires permettant d'identifier ces derniers.

Breve description des dessins

[0020] D'autres caractéristiques et avantages de la présente invention apparaîtront plus clairement à la lecture de la description détaillée d'un mode de réalisation préféré qui suit, faite en référence aux dessins annexés donnés à titre d'exemple non limitatif et dans lesquels:

- la figure 1 représente une vue schématique de face d'une partie d'une pièce d'horlogerie comportant un dispositif d'affichage selon un mode de réalisation préféré de la présente invention;
- la figure 2 représente une vue de face simplifiée d'une partie du dispositif d'affichage selon le mode de réalisation préféré de la figure 1 ;
- la figure 3 représente une vue en coupe transversale simplifiée des composants visibles sur la figure 2, suivant la ligne de coupe B-B illustrée sur la figure 2;
- la figure 4 représente une vue de face simplifiée d'une autre partie du dispositif d'affichage selon le mode de réalisation préféré de la figure 1, et

- la figure 5 représente une vue en coupe transversale simplifiée des composants visibles sur la figure 4, suivant la ligne de coupe A-A illustrée sur la figure 4.

Mode(s) de réalisation de l'invention

[0021] La figure 1 représente une vue schématique d'une partie d'une pièce d'horlogerie 1 comportant un dispositif d'affichage 2 selon un mode de réalisation préféré de la présente invention, permettant d'en exposer clairement le principe général. Bien entendu, la figure 1 et sa description détaillée qui suit sont fournies à titre d'exemple illustratif et l'homme du métier pourra procéder à des adaptations justifiées par ses propres besoins sans nécessairement sortir du cadre de l'invention tel que défini par les revendications.

[0022] Le dispositif d'affichage 2 selon la présente invention peut être directement intégré dans un mouvement horloger ou il peut être assemblé à un mouvement horloger de base sous la forme d'un module additionnel sans sortir du cadre de l'invention. Un dispositif d'affichage 2 se présentant sous la forme d'un module d'affichage additionnel sera décrit ci-dessous dans un souci de simplification du présent exposé. Les détails de construction du mouvement horloger de base ne seront pas abordés ici, dans un souci de concision et de simplification, étant donné que la mise en oeuvre de la présente invention n'en dépend pas directement.

[0023] La pièce d'horlogerie 1 comporte, de manière conventionnelle, une boîte logeant un mouvement horloger (non visibles) surmonté d'un cadran 4 présentant ici une forme générale sensiblement annulaire.

[0024] Le cadran 4 comporte un guichet 5 au travers duquel apparaît une portion d'un disque 6 d'affichage des heures dans le fuseau horaire local (hometime). Le disque 6 est gradué sur vingt-quatre heures et est entraîné par le mouvement horloger pour faire un tour complet en vingt-quatre heures en tournant dans le sens anti-horaire.

[0025] Par ailleurs, le cadran 4 présente une portion annulaire 8, à sa périphérie interne, portant des noms de villes régulièrement répartis sur tout le tour, chaque nom de ville étant associé à un fuseau horaire bien défini. Certains noms de villes sont associés à une inscription „---s“, le „s“ étant dans ce cas positionné en étant aligné avec le nom de ville adjacent, pour indiquer le décalage correspondant à l'heure d'été.

[0026] Le centre du cadran 4 est évidé pour pouvoir y agencer un mécanisme d'affichage de l'heure dans un fuseau horaire supplémentaire, prédéfini. Ce mécanisme comporte un châssis (référence numérique 10 sur la figure 2) portant une plaque de fermeture 12 optionnelle, destinée à masquer le mouvement horloger, un index 14 de fuseau horaire, destiné à coopérer avec les noms de villes portés par la portion annulaire 8, ainsi qu'un cadran 16, secondaire, portant préférentiellement des graduations relatives aux heures. Le dispositif d'affichage 2 peut par exemple être porté par la platine d'un mouvement horloger de base.

[0027] Comme cela ressortira de la suite de la description, le dispositif d'affichage 2 comporte un mécanisme de sélection agencé de telle manière qu'un utilisateur puisse agir sur le châssis 10 pour le faire tourner autour d'un premier axe de rotation 18 principal, ici au centre de l'ouverture centrale du cadran 4. On peut avantageusement prévoir que la pièce d'horlogerie 1 comporte un poussoir 20 à cet effet, relié au mécanisme de sélection de telle manière qu'à chaque pression de l'utilisateur sur le poussoir 20, le châssis 10 tourne d'un pas, dans un sens de rotation donné, ici dans le sens de rotation horaire à titre illustratif non limitatif.

[0028] Selon le mode de réalisation illustré, de manière non-limitative, la portion annulaire 8 du cadran 4 porte vingt-quatre noms de villes définissant autant de positions différentes du châssis 10 dont chacune est associée à l'affichage de l'heure courante dans le fuseau horaire correspondant. Ainsi, le dispositif d'affichage 2, selon le mode de réalisation illustré, est agencé de telle manière que le châssis 10 effectue un tour complet sur lui-même, par pas de $1/24^{\text{ème}}$ de tour, en réponse à vingt-quatre pressions successives de l'utilisateur sur le poussoir 20.

[0029] La figure 1 illustre, en traits discontinus, la position angulaire qu'occuperait le cadran 16 après douze pressions depuis sa position illustrée en traits pleins. On constate que l'index 14 se comporte comme une aiguille indicatrice standard, en relation avec les noms de villes, pour faciliter la lecture du nom de ville en regard duquel le cadran 16 est positionné.

[0030] Le cadran 16 est quant à lui monté rotatif sur le châssis 10, suivant un deuxième axe de rotation 22, en étant relié à un mécanisme de correction agencé pour maintenir l'orientation angulaire du cadran 16 constante en référence au bâti du mouvement horloger.

[0031] Le châssis 10 porte en outre des organes d'affichage de l'heure courante dans le fuseau horaire prédéfini, ici une aiguille des heures 24 et une aiguille des minutes 26, toutes deux agencées pour tourner suivant le deuxième axe de rotation 22. Ainsi, les deux aiguilles 24 et 26 sont entraînées non seulement pour afficher l'heure courante dans le fuseau horaire prédéfini, mais en outre pour corriger leurs positions lorsque le châssis 10 et donc le cadran 16 sont déplacés en rotation à la demande de l'utilisateur, comme cela ressortira de la suite de la description.

[0032] La pièce d'horlogerie 1 comporte également une couronne de mise à l'heure 28 qui peut avantageusement présenter une position axiale dans laquelle sa rotation permet de corriger l'heure de manière synchronisée dans le fuseau horaire local et dans le fuseau horaire supplémentaire. Il peut être avantageux de prévoir en outre une position axiale supplémentaire de la couronne 28 dans laquelle sa rotation permet de corriger l'heure dans le fuseau horaire local ou dans le fuseau horaire supplémentaire indépendamment de l'heure dans l'autre fuseau.

[0033] Un exemple préféré de construction du dispositif d'affichage 2 va maintenant être présenté à l'aide des figures 2 à 5. Les figures 2 et 3 illustrent des vues simplifiées, respectivement de face et en coupe, d'une partie du dispositif d'affichage 2 permettant notamment d'assurer le maintien de l'orientation angulaire du cadran 16 lors des déplacements du châssis 10, tandis que les figures 4 et 5 illustrent des vues simplifiées, respectivement de face et en coupe, d'une partie du dispositif d'affichage 2 permettant d'assurer un entraînement adéquat des aiguilles des heures 24 et des minutes 26 sur le cadran 16.

[0034] Le châssis 10 est rendu solidaire d'une roue dentée 32, ici par trois vis 30, cette roue dentée 32 étant montée rotative sur un élément (non illustré, par exemple la platine) de bâti du mouvement horloger, suivant le premier axe de rotation 18. Le châssis 10 et la roue dentée 32 présentent des ouvertures alignées avec le premier axe de rotation 18, et définissant un passage 34 dont la fonction sera exposée ultérieurement.

[0035] La roue dentée 32 présente ici vingt-quatre dents avec lesquelles coopère un sautoir 36 pour définir les vingt-quatre positions angulaires différentes du châssis 10 en référence au mouvement horloger.

[0036] On constate également, sur la vue de la figure 2, que le poussoir 20 est destiné à coopérer avec un mécanisme de sélection permettant de sélectionner la position angulaire qu'occupe le châssis 10 en référence au mouvement horloger. Ainsi, le poussoir 20 peut plus particulièrement être agencé pour agir sur un organe de commande, ici une bascule de sélection 38 rotative en référence au bâti du mouvement horloger.

[0037] La bascule de sélection 38 est positionnée et dimensionnée pour coopérer avec la denture de la roue dentée 32 en réponse à une pression de l'utilisateur sur le poussoir 20, de telle manière qu'une pression sur le poussoir 20 fasse tourner la roue dentée 32 d'un seul pas, permettant de passer d'un fuseau horaire au suivant. A cette fin, la bascule de sélection 38 comprend un bec d'actionnement 40 ménagé à l'extrémité libre d'un bras élastique permettant au bec d'actionnement 40 de s'escamoter lorsque la bascule de sélection 38 reprend sa position de repos (comme illustré sur la figure 2), sous l'effet de l'action d'un organe de rappel élastique 42, intégré. Bien entendu, la présente invention n'est pas limitée à la réalisation spécifiquement illustrée et décrite de la bascule de sélection 38, et l'homme du métier ne rencontrera pas de difficulté particulière pour adapter le présent enseignement en fonction de ses propres besoins, sans sortir du cadre de l'invention tel que défini par les revendications.

[0038] Le châssis 10 porte par ailleurs une couronne dentée 44 destinée à porter le cadran 16 et à en permettre l'entraînement en rotation en référence au châssis 10. A cet effet, la couronne dentée 44 est montée sur le châssis 10 de manière à pouvoir pivoter librement en référence à ce dernier.

[0039] La couronne dentée 44 est reliée à une couronne dentée fixe 46, par l'intermédiaire d'une liaison cinématique de correction permettant de maintenir constante l'orientation angulaire du cadran 16 en référence au bâti du mouvement horloger. La liaison cinématique de correction comprend ici un premier renvoi 48 dont le pignon est en prise avec la couronne dentée 44 et dont la roue est en prise avec la roue d'un deuxième renvoi 50, elle-même étant en prise avec la denture de la couronne dentée fixe 46.

[0040] La liaison cinématique de correction présente avantageusement un rapport d'engrenages tel que le cadran 16 tourne d'un douzième de tour autour du deuxième axe de rotation 22 à chaque fois que le châssis 10 tourne d'un vingt-quatrième de tour autour du premier axe de rotation 18 (le châssis 10 et le cadran 16 tournant en sens inverses).

[0041] Ainsi, en fonctionnement normal, c'est-à-dire lorsque la pièce d'horlogerie 1 indique l'heure normalement, sans intervention de l'utilisateur, le châssis 10 et le cadran 16 présentent des positions/orientations respectives fixes. Lorsque l'utilisateur souhaite modifier le fuseau horaire supplémentaire dont l'heure est indiquée par l'aiguille des heures 24, en relation avec le cadran 16, il presse autant de fois que nécessaire sur le poussoir 20 pour faire tourner le châssis 10 jusqu'à ce que l'index 14 soit situé en regard du nom de ville souhaité, l'orientation angulaire du cadran 16 étant maintenue inchangée grâce à la liaison cinématique de correction.

[0042] L'entraînement des aiguilles indicatrices 24 et 26 en regard du cadran 16 va à présent être exposé plus en détail en relation avec les figures 4 et 5. Les aiguilles 24 et 26 doivent à la fois être entraînées pour indiquer l'heure courante dans le fuseau horaire prédéfini, et être entraînées de manière à indiquer l'heure courante en gardant le même référentiel angulaire, c'est-à-dire le cadran 16 dont l'orientation angulaire est maintenue constante, lorsque le châssis 10 pivote.

[0043] Le dispositif d'affichage 2 comporte une liaison cinématique d'entraînement agencée pour relier un mobile d'affichage de l'heure 52, destiné à porter l'aiguille des heures 24 dans le fuseau horaire prédéfini, à un mobile d'entraînement (non visible) du mouvement horloger. Cette liaison cinématique d'entraînement comporte une chaussée additionnelle 54 destinée à être entraînée à partir du mobile d'entraînement du mouvement horloger pour faire un tour complet, suivant le premier axe de rotation 18, en une heure. La transmission du mouvement depuis le mobile d'entraînement du mouvement horloger vers la chaussée additionnelle 54 est réalisée au travers du passage 34. Le mouvement de rotation de la chaussée additionnelle 54 est ainsi indépendant des éventuels mouvements de rotation du châssis 10.

[0044] La chaussée additionnelle 54 est agencée en prise avec une première roue d'un renvoi d'entraînement 56 présentant une deuxième roue agencée en prise avec une chaussée de fuseau 58, agencée sur le châssis 10 pour pivoter suivant le deuxième axe de rotation 22 et destinée à porter l'aiguille des minutes 26.

[0045] La chaussée de fuseau 58 porte deux satellites 60 agencés en prise avec la denture du mobile d'affichage de l'heure 52. Dans le même temps, chaque satellite 60 est également en prise avec la denture d'une roue solaire 62 coaxiale au mobile d'affichage de l'heure 52.

[0046] La roue solaire 62 fait partie d'un mobile solaire 64 portant également une roue solaire de compensation 66 agencée en prise avec un pignon du deuxième renvoi 50 en prise avec la couronne dentée fixe 46. Les roues 62 et 66 sont donc solidaires en rotation.

[0047] Il en ressort qu'en fonctionnement normal, c'est-à-dire lorsque la pièce d'horlogerie 1 fonctionne sans intervention de l'utilisateur visant notamment à faire tourner le châssis 10, la roue solaire 62 est fixe puisqu'elle est reliée cinématiquement à la couronne dentée fixe 46. Les dentures respectives du mobile d'affichage des heures 52 et de la roue solaire 62 présentent des diamètres primitifs sensiblement identiques mais des nombres de dents légèrement différents, de telle manière que lorsque les satellites 60 roulent sur la denture fixe de la roue solaire 62, ils induisent une légère rotation du mobile d'affichage des heures 52 dans le sens de rotation horaire, avec une vitesse de rotation telle qu'il fasse un tour complet sur lui-même en douze heures. Le principe de fonctionnement de cette minuterie particulière ne sera pas décrit en détail ici, étant donné qu'il a déjà fait l'objet du dépôt d'une demande de brevet antérieure, publiée sous le numéro CH 715546 A2 dont l'enseignement est incorporé ici par référence pour ce qui concerne la mise en oeuvre de la liaison entre la chaussée de fuseau 58 et le mobile d'affichage des heures 52.

[0048] Il apparaît en outre de ce qui précède que les mobiles agencés pour pivoter autour du deuxième axe de rotation 22 définissent un engrenage planétaire, activé lorsque l'utilisateur agit sur le poussoir 20 pour faire pivoter le châssis 10. Au cours d'une telle opération, la chaussée de fuseau 58 continue de jouer le rôle d'une première entrée pour l'engrenage planétaire, via sa liaison avec le mobile d'entraînement du mouvement horloger, mais joue également le rôle de porte-satellites, avec les satellites 60. La roue solaire 62, en prise avec les satellites 60 joue le rôle de deuxième entrée puisqu'elle est entraînée par le deuxième renvoi 50, forcé de rouler sur la denture de la couronne dentée fixe 46 lorsque le châssis 10 tourne autour du premier axe de rotation 18. Le mobile d'affichage des heures 52 joue le rôle de sortie en entraînant l'aiguille des heures 24 du fuseau horaire prédéfini suivant une résultante des mouvements de la chaussée de fuseau 58 et du châssis 10. Ainsi, lors de la rotation du châssis 10, les satellites 60 sont entraînés par la roue solaire 62 pour tourner plus rapidement que lors du fonctionnement normal et entraîner l'aiguille des heures 24 de telle manière qu'elle passe de l'affichage de l'heure dans un premier fuseau horaire à celui de l'heure dans un deuxième fuseau horaire en un temps correspondant au temps de déplacement du châssis 10, en réponse à l'action de l'utilisateur sur le poussoir 20.

[0049] Les rapports d'engrenage impliqués dans le train d'engrenage planétaire, et entre ce dernier et la couronne dentée fixe 46, sont ajustés de telle manière que lorsque le châssis 10 pivote d'un vingt-quatrième de tour, l'aiguille des heures 24 pivote d'un douzième de tour (dans le même sens de rotation ici).

[0050] On notera que le mobile d'entraînement du mouvement horloger peut par exemple être une chaussée conventionnelle (éventuellement modifiée pour ne pas avoir le canon standard destiné à porter l'aiguille des minutes), qui serait également reliée à l'organe d'affichage de l'heure locale. Ainsi, la couronne de mise à l'heure 28 peut être agencée pour agir de manière conventionnelle sur la chaussée du mouvement horloger afin de corriger l'heure, les mouvements correspondants de la chaussée étant alors retransmis simultanément aux deux organes d'affichage de l'heure locale 6 et dans le fuseau horaire prédéfini 24.

[0051] Il ressort de la description qui précède que la présente invention permet la réalisation d'un dispositif d'affichage 2 original et particulièrement bien lisible, tout en présentant un nombre total de composants contenu, impliquant par conséquent un nombre de modifications à apporter à un mouvement horloger de base relativement limité.

[0052] La description qui précède s'attache à décrire un mode de réalisation particulier à titre d'illustration non limitative et, l'invention n'est pas limitée à la mise en oeuvre de certaines caractéristiques particulières qui viennent d'être décrites, comme par exemple la nature de la grandeur affichée par les différents organes d'affichage décrits ou encore la forme et la manière dont sont réalisés certains composants dès lors qu'elles peuvent être modifiées sans impact sur la mise en oeuvre de la présente invention, comme par exemple la forme du châssis 10 ou des composants du mécanisme de sélection. En particulier, on notera que le châssis 10 pourrait ne porter qu'un organe d'affichage dont la position, commandée en référence au bâti du mouvement horloger, permettrait une lecture intuitive de la grandeur affichée, sans qu'il soit forcément nécessaire de prévoir un cadran gradué dont l'orientation angulaire devrait être maintenue fixe. Dans ce cas, la grandeur affichée pourrait être différente de l'heure dans un fuseau horaire prédéfini et le mobile d'affichage de l'heure 52 pourrait être agencé pour pivoter suivant le premier axe de rotation 18, sans sortir du cadre de l'invention. De même, l'aiguille d'affichage des minutes 26 pourrait également être agencée pour pivoter suivant le premier axe de rotation 18, indépendamment de la position de l'aiguille d'affichage des heures 24, sans pour autant sortir du cadre de l'invention. Par ailleurs, le châssis 10 pourrait présenter une forme différente, éventuellement étendue pour lui permettre de porter un ou plusieurs mobiles d'affichage supplémentaires, éventuellement associés à un cadran orbital (à la demande de l'utilisateur) supplémentaire. De plus, dans le cas de l'affichage de l'heure dans un fuseau horaire supplémentaire, on pourrait également prévoir l'affichage de l'heure dans les demi-fuseaux en prévoyant des pas variables pour la denture de la roue dentée 32, sans pour autant sortir du cadre de la présente invention tel que défini par les revendications.

Revendications

1. Dispositif d'affichage (2), pour mouvement horloger, comportant un mobile d'affichage de l'heure (52) destiné à porter un organe d'affichage de l'heure (24) dans un fuseau horaire prédéfini, et à être entraîné de manière adaptée à partir d'un mobile d'entraînement du mouvement horloger, un châssis (10) destiné à être déplacé en rotation autour d'un premier axe principal (18) et à coopérer avec des indications fixes en référence au bâti du mouvement horloger pour afficher une information, un organe mobile (16) monté rotatif sur ledit châssis (10) suivant un deuxième axe de rotation (22) distinct dudit premier axe principal (18), un mécanisme de correction agencé pour pouvoir entraîner ledit organe mobile (16) de telle manière qu'il présente une position angulaire prédéfinie en référence au bâti du mouvement horloger indépendamment de la position angulaire dudit châssis (10) autour dudit premier axe principal (18), caractérisé en ce que lesdites positions angulaires respectives dudit châssis (10) et dudit mobile d'affichage de l'heure (52) sont indexées l'une par rapport à l'autre de telle manière que la position angulaire dudit châssis (10) autour dudit premier axe principal (18) soit destinée à être associée à l'affichage d'une information relative audit fuseau horaire prédéfini, et en ce que le dispositif (2) comporte en outre un mécanisme de sélection agencé:
 - pour faire tourner ledit mobile d'affichage de l'heure (52), en réponse à une action prédéfinie d'un utilisateur, de telle manière qu'il se déplace d'une première position associée à l'affichage de l'heure dans un premier fuseau horaire à une deuxième position associée à l'affichage de l'heure dans un deuxième fuseau horaire, et
 - pour faire tourner simultanément ledit châssis (10) par pas, de telle manière qu'il se déplace d'une première position, associée à l'affichage d'une information relative audit premier fuseau horaire, à une deuxième position, associée à l'affichage d'une information relative audit deuxième fuseau horaire.
2. Dispositif (2) selon la revendication 1, caractérisé en ce que ledit mobile d'affichage de l'heure (52) est porté par ledit châssis (10) en étant agencé pour tourner suivant ledit deuxième axe de rotation (22).
3. Dispositif (2) selon la revendication 2, caractérisé en ce que ledit organe mobile (16) est un cadran portant des graduations relatives aux heures.
4. Dispositif (2) selon la revendication 2 ou 3, caractérisé en ce qu'il comporte en outre un mobile d'affichage (58) de la minute courante, destiné à porter un organe d'affichage de la minute courante (26), monté rotatif sur ledit châssis (10) suivant ledit deuxième axe de rotation (22).
5. Dispositif (2) selon l'une des revendications précédentes, caractérisé en ce qu'il comporte une roue dentée (32) destinée à être montée rotative en référence au bâti du mouvement horloger, suivant ledit premier axe principal (18), ladite roue dentée (32) étant solidaire dudit châssis (10), et en ce que ledit mécanisme de sélection comporte un organe de commande (38) agencé pour agir sur ladite roue dentée (32) et la faire tourner d'un pas en réponse à ladite action prédéfinie de l'utilisateur.
6. Dispositif (2) selon la revendication 5, lorsque ledit organe mobile (16) est un cadran portant des graduations relatives aux heures, caractérisé en ce que le dispositif (2) comporte une liaison cinématique de correction agencée entre ledit organe mobile (16) et une denture destinée à être montée fixe en référence au bâti du mouvement horloger, ladite liaison cinématique de correction étant agencée de telle manière que pour chaque rotation dudit châssis (10) suivant un angle donné, ledit organe mobile (16) soit entraîné en rotation d'un angle égal au double dudit angle donné mais en sens inverse en référence au sens de rotation dudit châssis (10).
7. Dispositif (2) selon l'une des revendications 2 à 6, caractérisé en ce qu'il comporte une liaison cinématique d'entraînement agencée pour relier ledit mobile d'affichage de l'heure (52) au mobile d'entraînement du mouvement horloger, ladite liaison cinématique d'entraînement comportant un engrenage planétaire comprenant:
 - un porte-satellite (58) destiné à être relié cinématiquement au mobile d'entraînement du mouvement horloger et portant au moins un satellite (60) agencé en prise avec ledit mobile d'affichage de l'heure (52), et
 - une roue solaire (62) agencée en prise avec ledit au moins un satellite (60) et reliée cinématiquement avec une denture destinée à être montée fixe en référence au bâti du mouvement horloger.
8. Dispositif (2) selon l'une des revendications précédentes, caractérisé en ce qu'il comporte en outre un mobile d'affichage de l'heure dans le fuseau horaire local (6).
9. Mouvement horloger comportant un dispositif d'affichage (2) selon l'une des revendications 1 à 8.
10. Pièce d'horlogerie (1) comportant un mouvement horloger selon la revendication 9 et un support (4) monté fixe en référence au bâti dudit mouvement horloger et portant des indications relatives à des fuseaux horaires permettant d'identifier ces derniers.

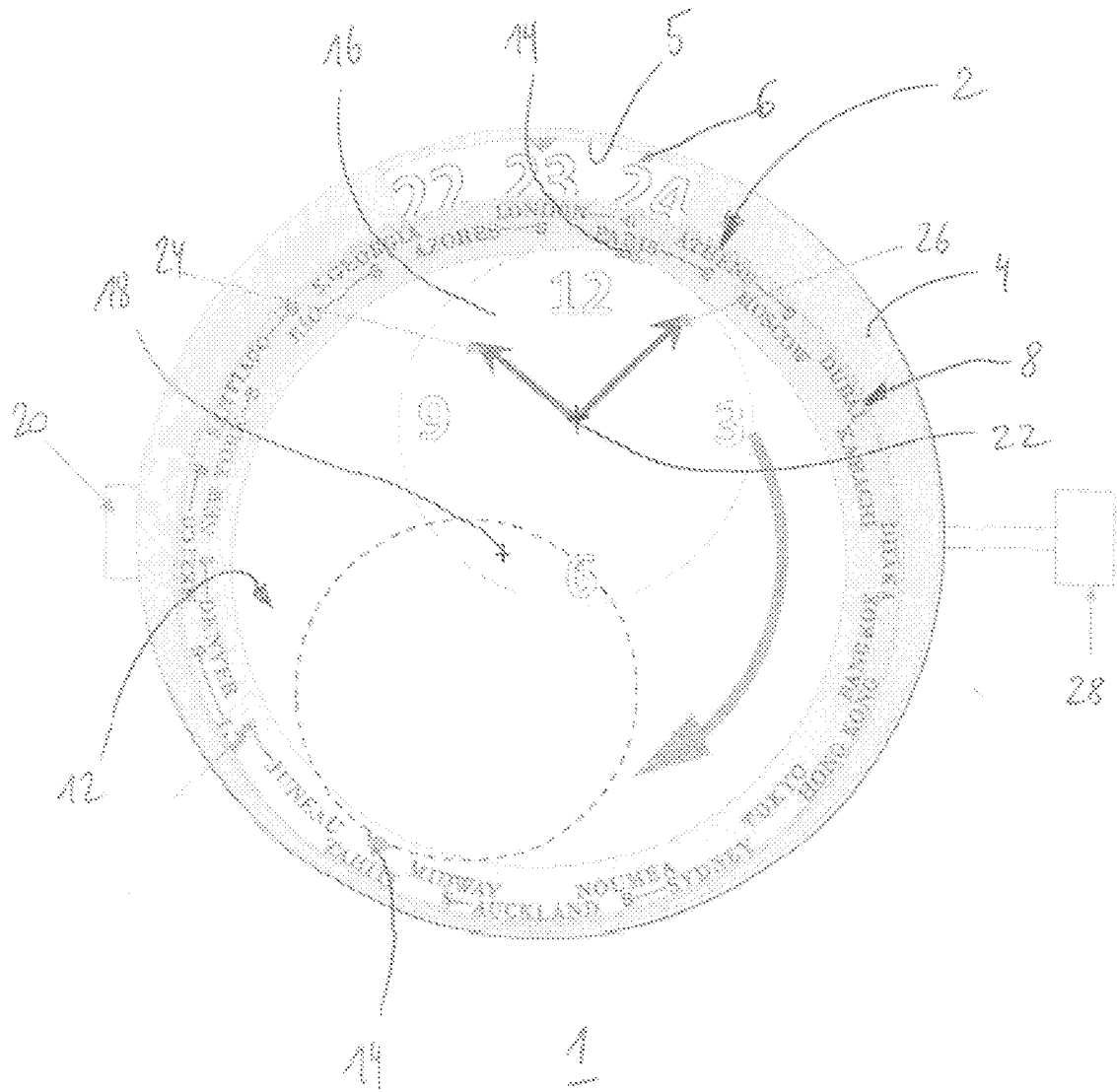


Fig. 1

