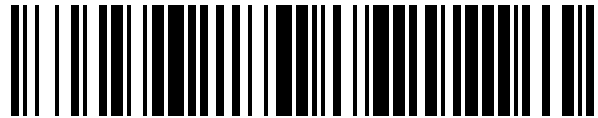


19



OFICINA ESPAÑOLA DE
PATENTES Y MARCAS

ESPAÑA



11 Número de publicación: **1 077 076**

21 Número de solicitud: 201230535

51 Int. Cl.:

A47K 10/12 (2006.01)

12

SOLICITUD DE MODELO DE UTILIDAD

U

22 Fecha de presentación: **17.05.2012**

43 Fecha de publicación de la solicitud: **31.05.2012**

71 Solicitante/s:
MARIA DEL PILAR FONT ROUSSE
Milanesado, 33
08017 BARCELONA, ES;
MARIA LOURDES FONT ROUSSE y
MARIA MONTSERRAT FONT ROUSSE

72 Inventor/es:
FONT ROUSSE, MARIA DEL PILAR;
FONT ROUSSE, MARIA LOURDES y
FONT ROUSSE, MARIA MONTSERRAT

74 Agente/Representante:
Espiell Volart, Eduardo María

54 Título: **ELEMENTO DE SUJECION IDENTIFICADOR DE TOALLAS Y SIMILARES**

ES 1 077 076 U

DESCRIPCIÓN

Elemento de sujeción identificador de toallas y similares.

OBJETO DE LA INVENCION

5 La invención, tal como expresa su enunciado, se refiere a un elemento de sujeción identificador de toallas y similares, el cual aporta una serie de innovadoras características estructurales y constitutivas, que se describirán en detalle más adelante, que suponen una novedad dentro de su campo de aplicación.

10 Particularmente, el objeto de la invención recae en un elemento de sujeción fácil, tal como una pinza o similar, pensado para fijarse a las toallas del baño, aunque no limitado exclusivamente a ellas, con objeto de proporcionar un distintivo identificador de las mismas y permitir que cada usuario reconozca la suya, evitando confusiones o usos compartidos indeseados, para lo cual, dicho elemento de sujeción presenta la innovadora particularidad de contar con una carátula frontal apta para incorporar iniciales, dibujos u otros signos o elementos decorativos distintivos, pudiendo, además, servir como utensilio de cuelgue de la toalla a la que se sujeta, al contar, opcionalmente, con medios de cuelgue adicionales.

CAMPO DE APLICACIÓN DE LA INVENCION

15 El campo de aplicación de la presente invención se enmarca dentro del sector de la industria dedicada a la fabricación de elementos de sujeción, centrándose esencialmente en el ámbito de los elementos de sujeción fácil, particularmente las pinzas.

ANTECEDENTES DE LA INVENCION

20 Tradicionalmente, en las casas, se bordaban las toallas con las iniciales de cada miembro de la familia, para que cada cual, aunque se compartiera un mismo baño, supiera cual era su toalla de las varias que pudiera haber en el colgador.

25 Actualmente, sin embargo, esta práctica está prácticamente en desuso, ya que, por una parte, la realización de bordados resulta cara o no se dispone del tiempo para realizarla y, por otra parte, el coste de las toallas, especialmente si se adquieren en centros comerciales o grandes superficies, permite la renovación periódica de las mismas en lapsos de tiempo mucho más cortos, haciendo que resulte poco práctico hacerlas bordar.

Por ello, es frecuente que en el cuarto de baño de una vivienda con varios miembros haya más de un colgador con toallas del mismo color y no se sepa de quien es cada una de ellas.

30 El problema técnico a resolver es, pues, proporcionar un sistema práctico, sencillo y económico para identificar las toallas de cada uno mediante la sujeción a ellas de un elemento identificador que supla la función de los antiguos bordados, haciendo fácil la identificación de las toallas, ya sea mediante una inicial o un motivo distintivo tal como un dibujo, una figura o un diseño, o mediante una forma distintiva o mediante un color, etc., o también por medio de una combinación de todos o de varios de dichos medios.

35 Como referencia al estado actual de la técnica, cabe señalar que, si bien existen múltiples tipos, formas y modelos de pinzas u otros elementos de sujeción similares para muy distintos usos, por parte del solicitante, se desconoce la existencia de ningún otro elemento identificador de toallas y similares ni de ninguna otra invención que, con una aplicación similar, presente unas características técnicas, estructurales y constitutivas semejantes a las que presenta el que aquí se preconiza, según se reivindica.

EXPLICACIÓN DE LA INVENCION

40 Así, el elemento de sujeción identificador de toallas y similares que la presente invención propone, se configura como una destacable novedad dentro de su campo de aplicación, ya que a tenor de su implementación y de manera taxativa, se alcanza satisfactoriamente el objetivo anteriormente señalado que persigue, es decir, proporcionar un sistema fácil, práctico, sencillo y económico de marcar y distinguir unas toallas de otras.

45 Para ello, y concretamente, el elemento de sujeción identificador de toallas y similares que la invención propone se configura esencialmente a partir de un útil con mecanismo de sujeción fácil, particularmente una pinza que, preferentemente, es del tipo de las que cuentan con dos palas y sendos bordes dentados que tienden a unirse para retener entre los mismos la prenda o elemento a sujetar.

Dicha pinza, según una de las características de la invención, presenta la particularidad de que la parte externa de, al menos, una de sus dos palas cuenta con una carátula frontal que, a su vez, es apta para incorporar signos y/o elementos gráficos y/o alfanuméricos decorativos distintivos que pueden consistir, por ejemplo, en números

iniciales, dibujos o figuras, y que pueden incorporarse mediante cualquier sistema de fijación, impresión grabado, relieve, pintado, adhesivo, etc., y donde dicha carátula también puede adoptar distintas formas, tamaños o colores.

5 Según otra característica de la invención, el elemento de sujeción contempla, opcionalmente, la incorporación de medios de cuelgue destinados a posibilitar adicionalmente la utilización del mismo como sistema de sujeción para colgar la toalla o similar a un colgador, consiguiendo con ello que dicho cuelgue sea más seguro que el cuelgue directo de la toalla en el colgador del baño.

10 Para ello, lógicamente, el diseño estructural de la pinza será suficientemente fuerte como para poder soportar el peso de la toalla a la que se destina, contando con que cuando ésta se moja dicho peso aumenta considerablemente, especialmente si se trata de una toalla grande de las que se utilizan para el baño o la ducha, cuyo tamaño es notablemente mayor que el de una toalla de lavabo o bidé.

Por otra parte, dichos medios de cuelgue podrán consistir, o bien en una cinta, cordón, tira o elemento similar que se fija solidariamente a la pinza conformando un bucle, estando pensado para colgar la toalla en un colgador de tipo pomo o similar; o bien en un gancho o análogo, pensado en este caso para colgar la toalla en un colgador de tipo barra, argolla, etc.

15 Es importante destacar que, si bien el elemento de sujeción identificador de la invención está principalmente pensado para las toallas, dicha aplicación no se en ningún caso limitativa, ya que igualmente puede ser apto, tanto en su aplicación como elemento identificador como en la adicional de elemento de cuelgue: para identificar o identificar y colgar, por ejemplo, trapos de cocina y permitir distinguir los destinados a las manos, los destinados a la vajilla y los destinados a las ollas; para identificar o identificar y colgar las batas y/o abrigos de los colegiales, también de manera que cada colegial disponga de uno o más identificadores con su figura o color favoritos o con sus iniciales, evitando la engorrosa faena de coser cintas con el nombre y para colgar la prenda en los percheros; asimismo para identificar o identificar y colgar la ropa de equipos deportivos en los vestuarios, y facilitar así que cada componente del equipo identifique rápidamente sus prendas, etc.

20 Finalmente, cabe señalar que el elemento de sujeción identificador podrá estar fabricado con cualquier material apropiado al uso a que se destina en cada caso, pudiendo ser, por ejemplo, plástico, madera, hojalata, acero inox, etc.

30 El descrito elemento de sujeción identificador de toallas y similares representa, pues, una estructura innovadora de características estructurales y constitutivas desconocidas hasta ahora para el fin a que se destina, razones que unidas a su utilidad práctica, la dotan de fundamento suficiente para obtener el privilegio de exclusividad que se solicita.

DESCRIPCIÓN DE LOS DIBUJOS

35 Para complementar la descripción que se está realizando y con objeto de ayudar a una mejor comprensión de las características de la invención, se acompaña a la presente memoria descriptiva, como parte integrante de la misma, un juego de planos, en los que con carácter ilustrativo y no limitativo se ha representado lo siguiente:

La figura número 1.- Muestra una vista en perspectiva y en explosión de un ejemplo de realización del elemento de sujeción identificador de toallas y similares objeto de la invención, apreciándose en ella las partes y elementos que comprende;

40 Las figuras número 2 y 3.- Muestran sendas vistas en alzado frontal de otros dos ejemplos de realización del elemento de sujeción identificador de la invención, concretamente, un ejemplo con medios de cuelgue para colgador tipo pomo, la figura 2, y un ejemplo con medios de cuelgue para colgador tipo barra, la figura 3;

Las figuras número 4 y 5.- Muestran sendas vistas en alzado frontal de otros dos ejemplos de realización del elemento de sujeción identificador, según la invención, en ambos casos sin medios de cuelgue y con distintos motivos identificativos;

45 Las figuras número 6, 7 y 8.- Muestran respectivas vistas en perspectiva de colgadores con una toalla, mostrando el modo de uso del elemento de sujeción identificador de la invención. Concretamente, la figura 6 muestra su uso sólo como elemento identificador acoplado a la toalla, la figura 7 su uso como elemento identificador y como elemento de cuelgue para colgadores tipo pomo, y la figura 8 su uso como elemento identificador y de cuelgue para colgadores tipo barra.

50 REALIZACIÓN PREFERENTE DE LA INVENCION

A la vista de las mencionadas figuras, y de acuerdo con la numeración adoptada, se puede apreciar

en ellas diferentes ejemplos de realización del elemento de sujeción identificador de toallas y similares objeto de la invención, el cual comprende las partes y elementos que se indican y describen en detalle a continuación.

5 Así, tal como se observa en dichas figuras, el elemento de sujeción identificador (1) en cuestión se configura a partir de una pinza (2), preferentemente una pinza (2) con dos palas (3) con bordes frontales dentados (4) que tienden a unirse y que se separan al presionar las aletas (5) del extremo opuesto, contando de manera caracterizadora dicha pinza (2), en la parte externa de, al menos, una de dichas palas (3) con una carátula frontal (6) de configuración y forma variables, si bien preferentemente es sensiblemente plana, la cual, además, es susceptible de incorporar signos y/o elementos gráficos y/o alfanuméricos decorativos distintivos.

10 Atendiendo a las figuras 2 y 3, se observa cómo, opcionalmente, el elemento de sujeción identificador (1) contempla la incorporación de medios de cuelgue para facilitar el colgado del mismo a un colgador (7) y, por ende, facilitar el colgado de la toalla (8) o artículo o prenda a que se sujeta.

15 Así, en una variante de realización del elemento de sujeción identificador (1), dichos medios de cuelgue comprenden una cinta (9) o elemento similar que se fija solidariamente a la pinza (2) conformando un bucle que determina un hueco (10) apto para su cuelgue en un colgador (7) del tipo que cuenta con un pomo o similar, tal como muestran las figuras 2 y 7.

Alternativamente, dichos medios de cuelgue del elemento de sujeción identificador (1) comprenden un gancho (11) fijado solidariamente a la pinza (2), pensado, en este caso, para su cuelgue en un colgador (7') del tipo que se configura como una barra, argolla, etc., tal como muestran las figuras 3 y 8.

20 Descrita suficientemente la naturaleza de la presente invención, así como la manera de ponerla en práctica, no se considera necesario hacer más extensa su explicación para que cualquier experto en la materia comprenda su alcance y las ventajas que de ella se derivan, haciéndose constar que, dentro de su esencialidad, podrá ser llevada a la práctica en otros modos de realización que difieran en detalle del indicado a título de ejemplo, y a los cuales alcanzará igualmente la protección que se recaba siempre que no se altere, cambie o modifique su esencialidad.

REIVINDICACIONES

- 5 1.- Elemento de sujeción identificador de toallas y similares, aplicable para fijarse a una toalla (8) u otro artículo, con objeto de proporcionar un distintivo identificador de la misma, **caracterizado** porque se configura a partir de una pinza (2) dotada de una carátula frontal (6) de configuración y forma variables, la cual es susceptible de incorporar signos y/o elementos gráficos y/o alfanuméricos decorativos distintivos.
- 2.- Elemento de sujeción identificador de toallas y similares, según la reivindicación anterior, **caracterizado** porque la pinza (2) cuenta con dos palas (3) con bordes frontales dentados (4) y aletas (5) en su extremo opuesto; y porque la carátula frontal (6) se incorpora en la parte externa de, al menos, una de dichas palas (3).
- 10 3.- Elemento de sujeción identificador de toallas y similares, según la reivindicación 1 ó 2, **caracterizado** porque, adicionalmente, incorpora medios de cuelgue para facilitar el colgado del mismo a un colgador (7) y, por ende, facilitar el colgado de una toalla (8), artículo o prenda a que se sujeta.
- 4.- Elemento de sujeción identificador de toallas y similares, según la reivindicación 3, **caracterizado** porque los medios de cuelgue comprenden una cinta (9) que se fija solidariamente a la pinza (2) conformando un bucle que determina un hueco (10).
- 15 5.- Elemento de sujeción identificador de toallas y similares, según la reivindicación 3, **caracterizado** porque los medios de cuelgue comprenden un gancho (11) fijado solidariamente a la pinza (2).

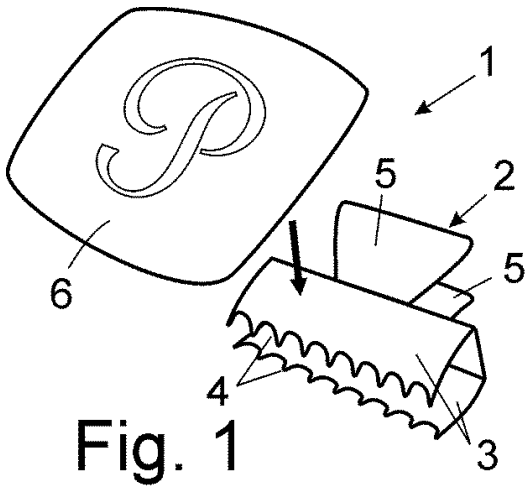


Fig. 1

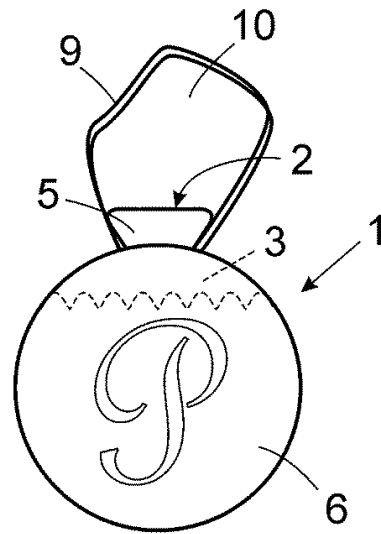


Fig. 2

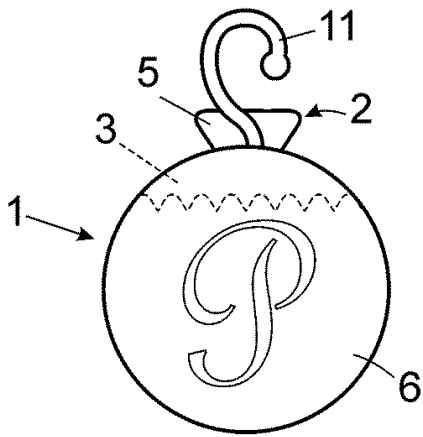


Fig. 3

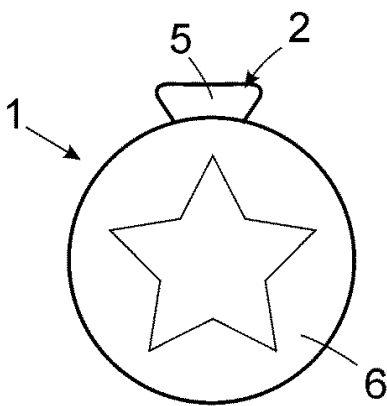


Fig. 4

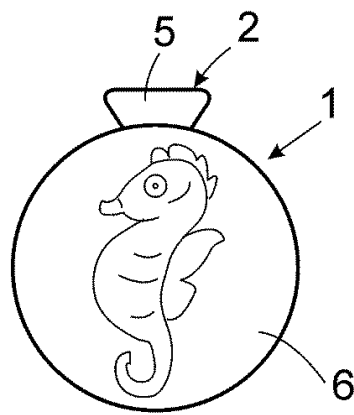


Fig. 5

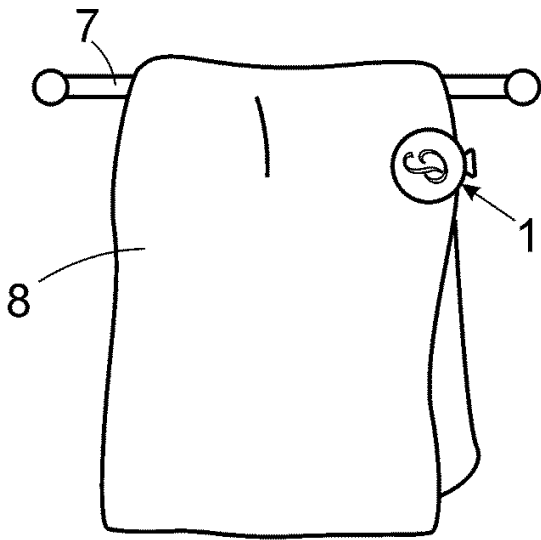


Fig. 6

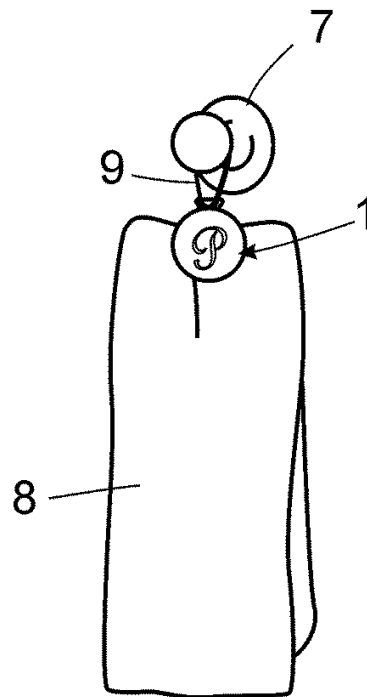


Fig. 7

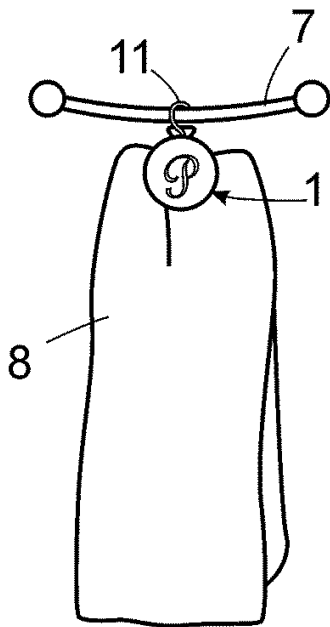


Fig. 8