



УКРАЇНА

(19) **UA** (11) **123830** (13) **C2**
(51) МПК (2021.01)
B02C 2/00

НАЦІОНАЛЬНИЙ ОРГАН
ІНТЕЛЕКТУАЛЬНОЇ
ВЛАСНОСТІ
ДЕРЖАВНЕ ПІДПРИЄМСТВО
"УКРАЇНСЬКИЙ ІНСТИТУТ
ІНТЕЛЕКТУАЛЬНОЇ
ВЛАСНОСТІ"

(12) ОПИС ДО ПАТЕНТУ НА ВИНАХІД

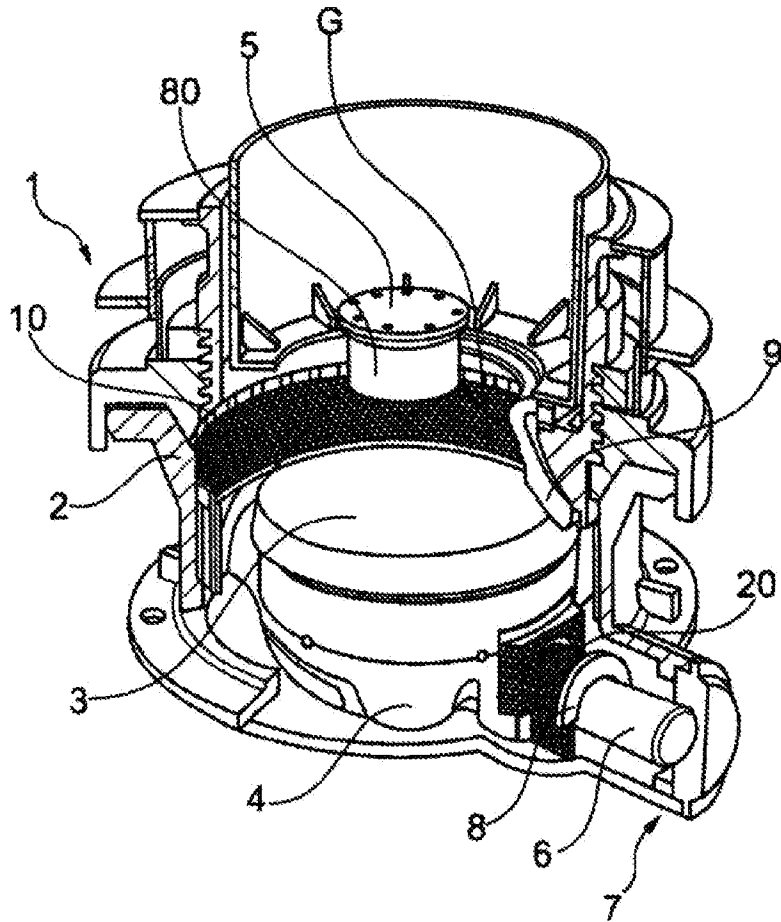
<p>(21) Номер заявки: a 2018 10989</p> <p>(22) Дата подання заявки: 08.04.2016</p> <p>(24) Дата, з якої є чинними права інтелектуальної власності: 10.06.2021</p> <p>(41) Публікація відомостей про заявку: 25.02.2019, Бюл.№ 4</p> <p>(46) Публікація відомостей про державну реєстрацію: 09.06.2021, Бюл.№ 23</p> <p>(86) Номер та дата подання міжнародної заявки, поданої відповідно до Договору РСТ: PCT/EP2016/057752, 08.04.2016</p>	<p>(72) Винахідник(и): Урбінатті Віктор Г. (US), Перссон Хенрік (SE), Ларссон Фредрік (SE)</p> <p>(73) Володілець (володільці): МЕТСО ОУТОТЕК СВІДЕН АБ, Box 132, 231 22 Trelleborg, Sweden (SE)</p> <p>(74) Представник: Бреус Наталія Володимирівна, реєстр. №167</p> <p>(56) Перелік документів, взятих до уваги експертизою: EP 2859949 A1, 15.04.2015 US 4065064 A, 27.12.1977 WO 2008087247 A1, 24.07.2008 US 2008135659 A1, 12.06.2008 WO 2006132582 A1, 14.12.2006 US 4761317 A, 02.08.1988 US 6036127 A, 14.03.2000 US 3834633 A, 10.09.1974 US 3503564 A, 31.03.1970 EP 2929940 A1, 14.10.2015 EP2535110 A1, 19.12.2012</p>
---	--

(54) ДРОБАРКА, ЩО МІСТИТЬ ЗМІННУ ЗАХИСНУ БРОНЮ

(57) Реферат:

Дробарка містить щонайменше одну захисну броню (10, 20, 80), яку встановлюють з можливістю зняття усередині дробарки для того, щоб захистити елемент конструкції дробарки, який зазнає зношування внаслідок його контакту з матеріалом, що проходить через дробильний зазор (G), причому щонайменше частина спрямованої назовні поверхні захисної броні (10, 20, 80) складає поверхню зношування. Щонайменше одна захисна броня (10, 20, 80) містить шар (16) пружного матеріалу і зносостійкі вставки (18), утримувані шаром (16) пружного матеріалу, при цьому спрямовані назовні поверхні зносостійких вставок (18) утворюють частину поверхні зношування захисної броні (10, 20, 80).

UA 123830 C2



Галузь техніки, до якої належить даний винахід

Даний винахід належить до дробарок, таких як гіраційні дробарки і конусні дробарки, а більш конкретно до захисної броні, використовуваної в дробарках.

5 Дробарки, такі як конусні дробарки і гіраційні дробарки, являють собою системи дроблення гірських порід, у яких звичайно розбивають гірську породу, камені, руду або інший матеріал у дробильному зазорі між нерухомою частиною рами дробарки і рухомою дробильною головкою. Дробильна головка обертається навколо вертикальної осі усередині нерухомої чаші, яка є частиною головної рами дробарки. Для надання обертального руху дробильній головці, дробильну головку монтують, наприклад, таким чином, щоб вона оточувала ексцентрик, який обертається навколо нерухомого вала Ексцентрик можна приводити в дію за допомогою вузла шестірні і проміжного вала.

Обертаний рух дробильної головки відносно нерухомої чаші подрібнює гірську породу, камені або інший матеріал під час його просування через дробильний зазор. Подрібнений матеріал виходить із дробарки через нижню частину дробарки.

15 Внаслідок проходження матеріалу через дробарку і його подрібнення в дробильному зазорі, деякі елементи конструкції усередині таких дробарок, включаючи, наприклад, внутрішню стінку нижньої чаші головної рами дробарки під фактичною камерою подрібнення, зазнають істотного зношування.

Попередній рівень техніки даного винаходу

20 У традиційних дробарках ті конструктивні елементи, які зазнають зношування, виготовляють зі сталі або плакують сталлю. Якщо вони певною мірою зношуються, зношені деталі слід замінити або замінити слід сталеву футерівку. У деяких випадках це є причиною суттєвого часу простою, тому що дробарки необхідно повністю розбирати.

25 В US 2860837 згадується внутрішня броня рами, яку приварюють до внутрішньої поверхні стінки рами в місцях навколо верхньої периферії броні.

Крім таких зварних з'єднань у даній галузі відомі знімні кріпильні конструкції для броні рами. Як приклад, в US 4065064 розкрита зносостійка футерівка для внутрішньої стінки нижньої чаші гіраційної дробарки, яка містить множину плоских плит, виконаних зі зносостійкої сталеві плити, кожна з яких має в ній пару рознесених отворів. Плити розташовані на внутрішній частині 30 нижньої чаші гіраційної дробарки одна поруч з одною, оточуючи внутрішню частину нижньої чаші - Плити оснащені кріпильними пристроями, які проходять через отвори в плитах і отвори в нижній чаші.

35 В EP-A1-2 859 949 описана гіраційна дробарка, у якій усередині центральної маточини встановлені головний вал і нижній підшипник, підтримуваний на нижній чаші дробарки за допомогою ребер, що проходять радіально. Модульна зносостійка броня захищає як внутрішню поверхню нижньої чаші, так і опорні ребра від матеріалу, коли він падає через нижню чашу. Елементи броні прикріплюють до внутрішньої поверхні чаші за допомогою відповідних кріпильних болтів.

Коротке розкриття даного винаходу.

40 Задачею, поставленою в основу даного винаходу, є надання дробарки, що містить захисну броню, яку легко встановлювати і, внаслідок цього, також легко замінити, забезпечуючи в той же час більш довгий період зношування, ніж у традиційної сталеві броні - Задачею даного винаходу також є надання захисної броні для використання в такій дробарці, якою є, наприклад, гіраційна або конусна дробарка.

45 Ця задача досягається за допомогою дробарки за п. 1 формули винаходу і захисної броні за п. 17 формули винаходу, відповідно.

50 Дробарка містить головну раму і дробильну головку, установлену на головному валу. Між зовнішньою поверхнею дробильної головки і внутрішньою периферійною поверхнею дробильного конуса, установленного усередині головної рами, утворений дробильний зазор - Дробарка додатково містить щонайменше одну захисну броню, яка встановлена з можливістю зняття усередині дробарки, причому щонайменше частина спрямованої назовні поверхні захисної броні складає поверхню зношування.

Захисна броня надана для того, щоб захистити елемент конструкції дробарки, який зазнає зношування внаслідок його контакту з матеріалом, оброблюваним у дробарці.

55 Внаслідок знімної установки захисної броні, захисну броню можна замінити досить легко і швидко.

Згідно з винаходом щонайменше одна захисна броня містить шар пружного матеріалу і зносостійкі вставки, утримувані шаром пружного матеріалу, при цьому спрямовані назовні поверхні зносостійких вставок утворюють частину поверхні зношування захисної броні.

Матеріалом шару пружного матеріалу може бути полімерний матеріал, особливо еластомерний матеріал, такий як каучук, ізопрен, полібутадиєн, бутадиєн, нітрил, етилен, пропілен, хлоропрен або силіконовий каучук або їх суміш, що містить наповнювач або допоміжні матеріали і домішки макс. 30 % за об'ємом.

5 Вставками можуть бути металеві або керамічні вставки, або їх можна виготовити з металокерамічного композита. Якщо металеві, вони можуть бути з металу на основі заліза, що містить карбідів або оксиди металів у пропорції 10–40 % за об'ємом. Якщо керамічні, вони можуть складатися з карбідів або оксидів металевих елементів, таких як алюміній, титан, тантал, вольфрам, хром або цирконій, або з їхніх сумішей. Якщо металокераміка, вони можуть
10 містити карбідів або оксидів металевих елементів, таких як алюміній, титан, тантал, вольфрам, хром або цирконій або їх суміш, і металеву зв'язувальну речовину, причому зазначена зв'язувальна речовина являє собою метал без домішок або металевий сплав, а як головний компонент зв'язувальної речовини має кобальт, нікель або залізо.

15 Зносостійкі вставки можна розташовувати рядами в спрямованій назовні поверхні шару пружного матеріалу. Кожний другий зносостійкий елемент може бути зміщений відносно сусідніх зносостійких елементів у тому самому ряду.

Взаємні пропорції пружного матеріалу і зносостійких вставок залежать від умов і місця зношування і способу кріплення захисної броні усередині дробарки. Згідно з одним варіантом здійснення зносостійкі вставки можна розташовувати і розподіляти навколо шару пружного
20 матеріалу таким чином, щоб спрямована назовні поверхня щонайменше однієї області захисної броні в основному складалася зі зносостійких елементів.

Зносостійкі вставки можна прикріпити до шару пружного матеріалу шляхом вулканізації, наприклад шляхом вулканізації керамічних вставок у шар матеріалу на основі полімеру, Альтернативно або на додаток зносостійкі вставки можуть утримуватися усередині шару пружного матеріалу механічно за допомогою пресової посадки і/або відповідності формі.
25

Взагалі, комбінація зносостійких, наприклад керамічних, елементів і пружного, наприклад гумового, шару є кращою, оскільки кераміка в основному пристосована для компенсації зношування при терті ковзання і абразивного зношування, тоді як гума в основному пристосована для компенсації зношування при ударах, Захисна броня згідно з даним
30 винаходом забезпечує за рахунок цього довший період зношування, ніж традиційна сталева броня. Зменшення зношування також зменшить час простою, який необхідний для заміни зношених деталей.

У даній галузі відомі керамічні гумові композити, наприклад з US 3607606, у якому розкритий композит з гуми, натуральної або синтетичної, і кераміки на основі оксиду алюмінію,
35 використовуваний як зносостійка футерівка для кульових млинів, транспортерів, жолобів і таке інше. Композит містить шар гуми, що має включені і зв'язані з його поверхнею близько розташовані формовані масиви з кераміки на основі алюмінію.

WO-A1-2006/132582 також стосується елементів зносостійкої футерівки, які призначені для поверхні, що зазнає зношування, і мають спрямовану назовні поверхню, поверх якої
40 передбачається проходження матеріалу у формі шматків або частинок, наприклад матеріалу роздробленої руди і роздробленої гірської породи. Як приклади згадані жолоби і платформи вантажних машин. Елемент зносостійкої футерівки містить еластомерний матеріал, пристосований в основному для поглинання енергії ударів, і зносостійкі елементи, пристосовані в основному для протистояння зношуванню. Їх переважно виготовляють з керамічного
45 матеріалу.

Згідно з WO-A1-2008/087247 аналогічні композитні матеріали використовують у зношуваних деталях ударного пристрою з вертикальним валом, наприклад у розподільних плитах.

Для того, щоб прикріпити захисну броню згідно з винаходом до дробарки для захисту певного елемента конструкції від зношування, є кілька різних можливостей.

50 З одного боку, захисну броню можна прикріпити з можливістю зняття усередині дробарки шляхом закріплення самого шару пружного матеріалу усередині дробарки. Шар пружного матеріалу можна прикріпити з можливістю зняття до дробарки за допомогою будь-якого знімного кріпильного засобу, відомого в даній галузі, наприклад за допомогою гвинтового або болтового з'єднання, за допомогою затискача і таке інше.

55 З іншого боку, захисна броня може додатково містити несучу конструкцію для підтримки шару пружного матеріалу, наприклад металеву несучу раму. Якщо так, захисну броню також можна встановити з можливістю зняття усередині дробарки шляхом прикріплення несучої конструкції усередині дробарки, Несучу конструкцію, у свою чергу, можна прикріпити за допомогою будь-якого знімного кріпильного засобу, відомого в даній галузі, наприклад за

допомогою гвинтового або болтового з'єднання, за допомогою затискача і таке інше, або просто за рахунок посадки на опорну конструкцію, тобто шляхом установки за формою.

Сама захисна броня може бути відносно пружною внаслідок пружних властивостей шару пружного матеріалу. Для надання захисній броні певної твердості або міцності, захисна броня може додатково містити щонайменше один елемент, що посилює або надає твердість, для надання шару пружного матеріалу підвищеної твердості, особливо у вертикальному напрямку.

Згідно з винаходом щонайменше частина спрямованої назовні поверхні захисної броні складає поверхню зношування. Спрямована назовні поверхня складає поверхню захисної броні, яка відкрита усередину дробарки і, внаслідок цього, відкрита для контакту з матеріалом, що проходить у дробарку. Спрямовані назовні поверхні зносостійких вставок утворюють частину поверхні зношування захисної броні. Однак, області захисної броні зовні цієї поверхні зношування можуть не мати яких-небудь зносостійких вставок. Наприклад, область біля верхнього краю і/або область біля нижнього краю захисної броні може не мати зносостійких вставок. Тоді щонайменше одну з таких областей можна придатним чином використовувати для закріплення захисної броні усередині дробарки.

Дробарка може додатково містити сталеву броню, розташовану таким чином, щоб закривати і захищати елемент конструкції дробарки, який зазнає зношування. Це може бути сталева броня, яку традиційно використовують у дробарках, наприклад сталева броня, надавана на внутрішній периферійній поверхні нижньої чаші дробарки. Тоді захисну броню згідно з винаходом прикріплюють до сталевій броні - Коли захисна броня зношується, захисну броню можна замінити новою, у той час як сталева броня може залишатися на місці.

Сталева броня може бути утворена у вигляді єдиного цілого або оснащена опорними конструкціями для підтримки захисної броні під час складання і/або під час роботи дробарки. Наприклад, для підтримки захисної броні під час установки до сталевій броні можна приварити гаки.

Якщо захисну броню прикріплюють до сталевій броні, область поверхні захисної броні може бути менше, ніж область поверхні сталевій броні, так що захисна броня закриває тільки частину області поверхні сталевій броні, Це обумовлене тим, що області поверхні існуючої сталевій броні звичайно більші, ніж фактична зона зношування, тоді як захисна броня, згідно з винаходом, або її поверхня зношування, відповідно, в основному закриває тільки область фактичного зношування. Внаслідок цього, захисна броня буде зношуватися по суті по всій своїй поверхні зношування таким чином, щоб забезпечити максимально можливе використання захисної броні. Це відображає одне можливе використання захисної броні згідно з даним винаходом, тобто додавання захисної броні до тих частин сталевій броні, які зазнають найбільшого зношування.

Що стосується конфігурації захисної броні, броня може бути надана у вигляді однієї єдиної деталі або вона може бути зібрана з декількох секцій захисної броні, які переважно розташовані одна поруч з одною або навіть з'єднані одна з одною тим чи іншим способом.

Захисну броню згідно з даним винаходом можна забезпечити в конкретних місцях усередині дробарки.

Щонайменше одна захисна броня може бути бронею нижньої чаші, установленю на внутрішній периферійній поверхні нижньої чаші головної рами. Традиційно, головні рами або їх чаші, відповідно, футерують сталлю. Броню нижньої чаші згідно з винаходом можна додати до наявної сталевій броні нижньої чаші або використовувати замість сталевій броні.

Враховуючи, що дробарка буде додатково містити ведучий вал (проміжний вал), виконаний з можливістю надання обертового руху дробильній головці, а нижня чаша головної рами буде містити отвір для проходження через нього ведучого вала, щонайменше одна захисна броня може бути бронею ведучого вала, установленю таким чином, щоб оточувати зверху частину ведучого вала. Частина ведучого вала, яка захищена бронею ведучого вала, продовжується усередину дробарки і, внаслідок цього, зазнає ударів матеріалу, що проходить через дробильний зазор. Броню ведучого вала згідно з винаходом також можна додати до наявної сталевій кришки ведучого вала.

Якщо головний вал дробарки встановлений усередині центральної маточини, щонайменше одну секцію броні ведучого вала можна розташувати поруч, а краще прикріпити до центральної маточини.

Броня ведучого вала може містити першу секцію, яка проходить уздовж частини ведучого вала, що проходить усередині нижньої чаші. Можна додати додаткові секції, які також проходять уздовж ведучого вала або, наприклад, проходять перпендикулярно йому.

Враховуючи, що головний вал може бути з'єднаний з дробильною головкою за допомогою стопорної гайки, наданої на верхньому кінці головного вала, щонайменше одна захисна броня

може також бути бронєю стопорної гайки, наданої на зовнішній периферійній поверхні стопорної гайки. Стопорна гайка є досить дорогою частиною конструкції дробарки і, внаслідок цього, може бути придатним чином захищена за допомогою захисної броні згідно з винаходом.

5 Дробаркою згідно з винаходом може бути, наприклад, гіраційна дробарка або конусна дробарка.

На закінчення, у даному винаході також надана захисна броня для дробарки, яка описана вище.

Короткий опис креслень.

10 Наведені вище, а також додаткові задачі, ознаки і переваги даного винаходу будуть краще зрозумілі за допомогою наступного ілюстративного і необмежуючого докладного опису переважних варіантів здійснення згідно з даним винаходом з посиланням на прикладені креслення, на яких однакові посилальні номери будуть використані для аналогічних елементів, при цьому:

15 на Фіг. 1 схематично представлена дробарка, обладнана захисною бронєю згідно з даним винаходом;

на Фіг. 2 представлений вигляд у перспективі нижньої чаші дробарки, обладнаної захисною бронєю згідно з винаходом;

на Фіг. 3 представлена сталева броня і захисна броня, використовувані для нижньої чаші, Фіг. 2;

20 на Фіг. 4a представлена конфігурація захисної броні без сталеві броні;

на Фіг. 4b представлений вигляд спереду, вигляд збоку і вигляд у перспективі вертикального елемента, що надає твердість;

на Фіг. 5 представлений вигляд у перспективі нижньої чаші дробарки, обладнаної бронєю нижньої чаші і бронєю ведучого вала згідно з винаходом;

25 на Фіг. 6 представлений перший елемент броні ведучого вала;

на Фіг. 7 представлений другий елемент броні ведучого вала;

на Фіг. 8 представлений третій елемент броні ведучого вала;

на Фіг. 9 представлений вигляд ведучого вала знизу в стані, у якому він обладнаний бронєю ведучого вала.

30 Опис варіантів здійснення даного винаходу.

Далі варіанти здійснення захисної броні згідно з даним винаходом будуть докладно описані з посиланням на креслення.

35 На Фіг. 1 схематично показана дробарка в розрізі. Дробарка містить головну раму 1, зібрану з декількох частин, включаючи верхню чашу і нижню чашу, позначену 2. Дробильна головка 3 установлена на головному валу, що проходить вертикально (не показано), своїм нижнім кінцем головний вал установлений усередині центральної маточини 4. На своєму верхньому кінці головний вал з'єднаний з дробильною головкою 3 за допомогою стопорної гайки 5.

40 Між зовнішньою поверхнею дробильної головки 3 і внутрішньою периферійною поверхнею дробильного конуса 9, змонтованого усередині головної рами 1, утворений дробильний зазор G. Дробильну головку підтримують таким чином, щоб вона виконувала обертний рух відносно внутрішньої периферійної поверхні дробильного конуса 9. Матеріал, що підлягає дробленню, подають через верхню частину дробарки і дроблять у дробильному зазорі G між зовнішньою поверхнею дробильної головки 3 і внутрішньою поверхнею оточуючого дробильного конуса 9. Роздроблений матеріал вивантажують із нижньої частини дробарки.

45 Під час роботи дробильна головка 3 виконує обертний рух. Ведучий вал 6 виконаний з можливістю надання обертного руху дробильній головці 3. Це відбувається фактично відомим способом за допомогою ексцентрикового пристосування (не показано), наданого на внутрішній стороні дробильної головки 3. Посилальний номер 7 позначає отвір для вала, утворений в нижній чаші 2 для проходження через нього ведучого вала 6.

50 Відповідно до винаходу дробарка, показана на Фіг. 1, обладнана захисною бронєю для захисту поверхонь усередині дробарки, які зазнають зношування внаслідок їхнього контакту з матеріалом, оброблюваним у дробарці - Кожна захисна броня містить шар пружного матеріалу, який має зносостійкі частини, включені щонайменше в область його поверхні, яка утворює поверхню. Зношування. Кожна зносостійка частина має спрямовану назовні поверхню, що утворює частину поверхні зношування захисної броні, інша частина кожної зносостійкої частини включена в шар пружного матеріалу. Як пояснювалося додатково вище, шаром пружного матеріалу може бути полімерний шар, а зносостійкими частинами можуть бути керамічні вставки. Одним можливим виконанням буде шар, отриманий з композитного полімерно-керамічного матеріалу. Внаслідок цього, далі поверхня зношування захисної броні також буде називатися "полімерно-керамічний шар".

60

Перша захисна броня 10 установлена на внутрішній периферійній поверхні нижньої чаші 2, причому між внутрішньою периферійною поверхнею нижньої чаші 2 і захисною бронєю 10 поміщена сталева броня.

5 Посилальний номер 8 позначає сталевий кожух ведучого вала. Цей сталевий кожух оточує ведучий вал 6 щонайменше зверху в області між внутрішньою периферією нижньої чаші 2 і зовнішньою периферією центральної маточини 4, тобто в області, де ведучий вал б відкритий для матеріалу, який проходить через дробильний зазор G. Сталевий кожух 8 закінчується першим хомутом поруч із нижньою чашею 2, який видно на фігурі, і другим хомутом поруч із центральною маточиною 4, який не видно, Друга захисна броня 20 установлена таким чином, щоб оточувати частину ведучого вала 6 - або сталевий кожух 8, що закриває ведучий вал 6, відповідно - зверху.

Третя захисна броня 80 надана на зовнішній периферійній поверхні стопорної гайки 5. Ця захисна броня далі буде описана докладно.

1. Броня нижньої чаші.

15 На Фіг. 2-4 показана захисна броня 10 на внутрішній периферійній поверхні нижньої чаші 2.

На Фіг. 2 представлений вигляд у перспективі нижньої чаші 2, обладнаної захисною бронєю 10. Броня 10 нижньої чаші надана на внутрішній периферійній поверхні нижньої чаші 2, тобто в області під дробильним конусом 9 (див. Фіг. 1), що утворює дробильний зазор G. Більш конкретно, броня 10 нижньої чаші виконана з декількох секцій 10', розташованих одна поруч з 20 одною навколо внутрішньої стінки нижньої чаші 2 таким чином, щоб секції 10' разом утворювали циліндричну форму, Секції 10' захисної броні встановлюють на сталеву броню, яка покриває внутрішню периферійну поверхню нижньої чаші 2, на зразок сталеві броні, використовуваної в попередньому рівні техніки.

25 Сталева броня і броня 10 нижньої чаші показані більш докладно на Фіг. 3, на якій представлений вигляд зверху сталеві броні, позначеної 11, на якій установлені секції 10', що утворюють броню 10 нижньої чаші. На фігурі також представлений вигляд у розрізі уздовж лінії А-А на зображенні зверху і збільшена ілюстрація деталі, позначеної В на зображенні в розрізі.

Як показано на зображенні в розрізі, на внутрішній периферійній поверхні сталеві броні 11 надані виступаючі гаки 12, наприклад, за допомогою зварювання. Ці гаки 12 підтримують секції 30 10' захисної броні під час складання, зачіплюючи нижні краї секцій 10' захисної броні, У цьому варіанті здійснення гаки 12 рівномірно рознесені по внутрішній периферії сталеві броні 11.

З фігур стає зрозуміло, що область поверхні захисної броні 10 менше, ніж область поверхні сталеві броні 11, тобто захисна броня 10 закриває тільки частину області поверхні сталеві броні 11. Область поверхні сталеві броні 11 більше, ніж зона фактичного зношування, тоді як захисна броня 10 або її поверхня зношування, відповідно, "в основному закриває область фактичного зношування. Внаслідок цього, захисна броня 10 буде зношуватися по суті по всій поверхні зношування таким чином, щоб забезпечити максимально можливе використання захисної броні 10. У деякому розумінні можна сказати, що захисна броня 10 захищає сталеву броню 11, яка, у свою чергу, захищає нижню чашу 2.

40 В області біля верхнього краю броні 10 нижньої чаші в секції 10' наданий ряд наскрізних отворів, які знаходяться на віддалі один від одного з правильними інтервалами навколо периферії броні 10 нижньої чаші, У цьому варіанті здійснення наскрізні отвори" мають прямокутну форму, У цьому варіанті здійснення кількість і рознесення наскрізних отворів відповідає кількості і рознесенню гаків 12, але це не обов'язково повинно бути так.

45 На внутрішній периферійній поверхні сталеві броні 11 утворені виступаючі частини, які мають форму, відповідну формі наскрізних отворів у секціях 10' захисної броні, Сталеві броні 11 можна додати виступаючі частини, наприклад, за допомогою зварювання або утворені у вигляді єдиного цілого зі сталеву бронєю 11, наприклад, шляхом відливки.

Для того, щоб змонтувати секції 10' захисної броні на сталеві броні 11, секції 10' захисної 50 броні встановлюють на сталеву броню 11 таким чином, щоб зчепити нижні краї секцій 10' захисної броні з гаками 12, наданими на сталеві броні 11, у той час як виступаючі частини, утворені на сталеві броні 11, виконані з можливістю зчеплення з наскрізними отворами, утвореними в секціях 10' захисної броні. Секції 10' захисної броні таким чином з'єднують зі сталеву бронєю 11 як за допомогою гаків 12, зачеплюючи їх з нижніми краями, так і за 55 допомогою виступаючих частин, зачеплюючи їх з наскрізними отворами.

На збільшеному докладному вигляді на Фіг - 3 показано, як секції 10' броні 10 нижньої чаші потім зрештою прикріплюють до сталеві броні 11, На цьому докладному вигляді 13 позначає одну з виступаючих частин сталеві броні 11, Секція 10' захисної броні має наскрізний отвір, як описано вище. На докладному вигляді стає зрозумілим, що наскрізний отвір має ступінчасту 60 конфігурацію: на стороні секції 10' захисної броні, яка повернута до сталеві броні 11,

прямокутний наскрізний отвір має першу висоту H1 і першу ширину (не видно на докладному зображенні, тому що ця ширина проходить перпендикулярно площині паперу). На стороні секції 10' захисної броні, яка повернута від сталеві броні 11, наскрізний отвір має другу висоту H2 більше, ніж перша висота H1. На цій стороні наскрізний отвір також має другу ширину більше, ніж його перша ширина.

Наданий затискач 14 броні, який має ширину і висоту більше, ніж перша ширина і висота H1 наскрізного отвору в секції 10' захисної броні, але менше, ніж його друга ширина і висота H2, так що затискач 14 броні контактує зі ступінчастою секцією усередині наскрізного отвору. За допомогою болта 15, який входить в затискач броні і який вставляють у виступаючу частину 13 сталеві броні 11, секцію 10' захисної броні затискають зі сталевію бронею 11.

У результаті захисну броню 10 можна легко замінити без необхідності вивільнення будь-яких постійних з'єднань, таких як зварні з'єднання.

Конфігурація броні 10 нижньої чаші - без сталеві броні 11 - більш докладно видна на Фіг. 4а, на якій представлена одна з декількох секцій 10' броні 10 нижньої чаші на зображенні спереду і декілька зображень у розрізі уздовж ліній А-А, В-В і С-С вигляду спереду. Секція 10' складається з гумові пластини 16, яка містить згадані вище прямокутні і ступінчасті наскрізні отвори біля її верхнього краю, у даному випадку наскрізні отвори позначені 17.

Слід зазначити, що показана секція 10' захисної броні, яка має на кресленнях плоску форму згідно з Фіг. 4а. Для того, щоб установити секцію 10' у дробарку, їй необхідно надати вигнуту форму, пристосовану до викривлення конструкції, до якої її прикріплюють, тобто до наданої на ній нижньої чаші 2 або сталеві броні 11.

У гумовий матеріал на одній стороні гумові пластини 16 включають множину керамічних вставок 18, конфігуруючи за рахунок цього поверхню зношування під рядом наскрізних отворів 17. У встановленому стані секцій 10' поверхня зношування буде повернута у бік внутрішньої частини дробарки, піддаючись впливу матеріалу, що проходить дробарку. Область біля верхнього краю гумові пластини 16, яка містить наскрізні отвори 17, не має таких керамічних вставок - Вузька область біля нижнього краю гумові пластини 16 також не містить керамічних вставок.

Кожна зносостійка вставка 18 має спрямовану назовні поверхню, що утворює частину поверхні зношування захисної броні 10, Інша частина кожної вставки 18 включена в гумовий матеріал.

На стороні, розташованій напроти керамічних вставок 18, гумова пластина 16 підкріплена рядом елементів 19, що надають твердість, які проходять вертикально (показані пунктирними лініями на зображенні спереду, а також видні на всіх зображеннях у розрізі). Елементи 19, що надають твердість, надані в місцях наскрізних отворів 17 і, відповідно, знаходяться на віддалі один від одного.

Елементи 19, що надають твердість, наприклад, можна виготовити з листового металу. Вони слугують для підвищення твердості секцій 10' броні у вертикальному напрямку. У горизонтальному напрямку секції 10' мають деяку гнучкість для того, щоб їм можна було надати вигнуту форму, як згадано вище.

На Фіг. 4b представлений один з елементів 19, що надають твердість, на зображенні спереду, зображенні збоку і зображенні в перспективі. Елемент 19, що надає твердість, містить першу частину 19а, що утворює раму, яка має приблизно квадратний контур і призначена для розташування з оточенням одного з наскрізних отворів 17 способом, показаним на Фіг. 4а. Елемент 19, що надає твердість, також містить вузьку другу частину 19b у формі стояка, що проходить вертикально вниз від першої частини 19а. У цьому варіанті здійснення друга частина 19b продовжується по суті до нижнього краю секції 10' броні, а товщина матеріалу другої частини 19b більше, ніж товщина матеріалу першої частини 19а з формою рами.

2. Броня ведучого вала.

На Фіг. 5 представлений ще один вигляд дробарки в частковій перспективі - Дробарка обладнана бронею 10 нижньої чаші для нижньої чаші 2, як описано вище, а також захисною бронею 20 для захисту ведучого вала 6 від матеріалу, ударяючого ведучий вал 6 після проходження через дробильний зазор G. Ця броня 20 ведучого вала далі буде докладно описана з посиланням на Фіг. 5-9.

Броня 20 ведучого вала виконана з трьох різних секцій, які встановлюють на дробарку в певному порядку і демонтують з неї у зворотному порядку. Перший дугоподібний елемент 30 броні 20 ведучого вала наданий, щоб закрити ведучий вал 6 зверху в області біля центральної маточини 4 або, в цьому варіанті здійснення, щоб закрити наявний сталевий кожух 8 (див. Фіг. 1) ведучого вала 6 зверху в цій області, тому що ведучий вал 6 не зазнає прямого впливу роздробленого матеріалу. Другий елемент 40, що має форму моста, броні 20 ведучого вала

розташований вище першого елемента 30 і з'єднаний з кільцеподібним сталевим патрубком 41, оточуючим центральну маточину 4. Безпосередньо поруч з першим елементом 30 є третій елемент 50, також дугоподібний, щоб закрити ведучий вал 6 - або більш конкретно сталевий кожух 8 – зверху.

5 Перший елемент 30 броні 20 ведучого вала показаний більш докладно на Фіг. 6, на якій представлені вигляд у перспективі, вигляд спереду, а також вигляд у розрізі уздовж лінії А-А на зображенні спереду. Елемент 30 наданий, щоб закрити першу частину ведучого вала 6 зверху. Секція 30 містить полімерно-керамічний елемент, який у цьому варіанті здійснення має конфігурацію дуги, дугоподібний елемент 31 і два вузькі пластиноподібні подовження 32, що
10 проходять вертикально вниз від обох кінців дуги 31. у встановленому стані дугоподібна частина 31 першого елемента 30 буде закривати ведучий вал 6 зверху, тоді як елементи 32 з пластинчастою стінкою також будуть спрямовувати падаючий матеріал повз ведучий вал 6. У встановленому стані перший елемент 30 звичайно продовжується в напрямку уздовж ведучого вала 6.

15 В області дугоподібної полімерно-керамічної частини 31 перший елемент 30 броні 20 ведучого вала додатково містить несучу конструкцію, що підтримує полімерно-керамічний елемент. Несуча конструкція надана у формі металевої рами, форма і конфігурація якої найкраще зрозумілі на зображенні в розрізі на Фіг. 6: частина 33 внутрішньої рами підтримує внутрішню периферійну поверхню дугоподібної полімерно-керамічної частини 31. Частину 33
20 внутрішньої рами з'єднують із полімерно-керамічною частиною 31, наприклад клеєм і/або з використанням самонарізних гвинтів, позначених 39. Вузькі посилюючі металеві ланки 34 надані на поверхні частини 33 внутрішньої рами, яка у встановленому стані повернута в напрямку ведучого вала 6.

25 Дугоподібна лицьова пластина 35 надана на передній стороні елемента 30, яка у встановленому стані таким чином повернута до центральної маточини 4. У встановленому стані на поверхні дугоподібної лицьової пластини 35, яка повернута від центральної маточини 4, надані зовнішні кронштейни 36.

На внутрішній поверхні частини 33 внутрішньої рами надані внутрішні кронштейни 37 -
30 Внутрішні кронштейни 37 містять пази 38, які пристосовані для посадки на співпадаючі виступи, особливо виступаючі стрижні, надані на опорному елементі усередині дробарки, такому як сталевий кожух 8 ведучого вала 6, який буде описаний ще раз більш докладно нижче з посиланням на Фіг. 9. Внаслідок цього, броня 20 ведучого вала закриває сталевий кожух, який, у свою чергу, закриває ведучий вал 6.

35 Елементи 33-38 утворюють зазначену металеву раму першого елемента 30 броні 20 ведучого вала.

Другий елемент 40 броні 20 ведучого вала показаний більш докладно на Фіг. 7 (вигляд спереду, вигляд зверху і вигляд ззаду), Другий елемент 40 містить три полімерно-керамічних шари: передній лицьовий шар 41, який має прямокутну форму з напівкруглим вирізом для проходження через нього ведучого вала у встановленому стані, і два прямокутні
40 пластиноподібні бічні шари 42.

Полімерно-керамічні шари 41, 42 опираються на металеву раму 43. Полімерно-керамічні шари 41, 42, наприклад, можна приварити пробочним швом до цієї металевої рами 43.

45 Металева рама 43 має передню поверхню, яка у встановленому стані продовжується по суті перпендикулярно поздовжній осі ведучого вала 6- Перший полімерно-керамічний шар 41 прикріплений до передньої поверхні > Металева рама також має склепінну поверхню 44, що проходить під прямими кутами до передньої поверхні. Передній край склепінної поверхні 44, який з'єднаний з передньою поверхнею, прямий. Задній край склепінної поверхні 44, який у встановленому стані з'єднаний з центральною маточиною 4, має скривлення, пристосоване до скривлення зовнішньої периферійної поверхні центральної маточини 4.

50 Металева рама 43 додатково містить дві бічні поверхні, до яких прикріплені два полімерно-керамічних елементи 42. Бічні поверхні проходять під прямими кутами до склепінної поверхні 44 і під кутом до передньої поверхні, обладнаної першим полімерно-керамічним шаром 41.

55 Ланка 45 надана уздовж заднього краю склепінної поверхні 44 рами 43. За допомогою цієї ланки 45 другий елемент 40 броні 20 ведучого вала можна прикріпити до центральної маточини 4 або оточуючого її кільця 41, відповідно. Це можна, наприклад, виконати за допомогою зварювання ланки 45 і центральної маточини 4 і/або з використанням кріпильних елементів, таких як гвинти або болти.

На верхній частині металевої рами 43 надані кронштейни 46.

60 На Фіг. 8 третій елемент 50 броні 20 ведучого вала показаний більш докладно. Він виконаний в основному аналогічно першому елементу 30, показаному на Фіг. 6, тобто містить

полімерно-керамічну конструкцію 51, 52, аналогічну конструкції 31, 32 першого елемента 30, і частини 53, 54 металевої рами, аналогічні частинам 33, 34 металевої рами, що містять внутрішні кронштейни 57 з пазами 58 для установлення на опорній конструкції, такій як сталевий кожух 8 ведучого вала 6. Гвинти, які також аналогічні гвинтам 39 першого елемента 30, позначені 59. Крім того, що у випадку першого елемента 30 металева рама не містить ні дугоподібну лицьову пластину 35, ні кронштейни 36. Однак надані піднімальні болти 56 з вушками.

Кронштейни 36, 46 і піднімальні болти 5 6 з вушками надані з метою підйому елементів 30, 40 і 50 броні 20 ведучого вала, які можуть бути відносно важкими, під час монтажу і демонтажу.

На Фіг. 9 представлений ведучий вал б знизу в стані, у якому він обладнаний бронєю 20 ведучого вала, описаною вище. Показані перший елемент 30 і третій елемент 50 броні 20 ведучого вала, що містять їхні відповідні полімерно-керамічні елементи 31, 51 і внутрішні кронштейни 37, 57. Також показаний описаний вище сталевий кожух 8. Як пояснювалося вище, у внутрішніх кронштейнах 37, 57 утворені пази 38, 58. Пази 38, 58 зчеплені з короткими виступаючими стрижнями 81, наданими на сталевому кожусі 8.

3. Броня стопорної гайки.

Захисну броню згідно з даним винаходом можна використовувати для будь-якого довільного іншого елемента конструкції дробарки, який зазнає зношування внаслідок його контакту з матеріалом, що проходить через дробарку. Для того, щоб згадати додатковий можливий приклад, ще раз зроблене посилання на Фіг. 1, на якій як ще одна частина конструкції усередині дробарки, яка може бути обладнана захисною бронєю згідно з винаходом, показана стопорна гайка 5. У цьому варіанті здійснення броня 80 стопорної гайки розташована таким чином, щоб закривати циліндричну зовнішню периферійну поверхню стопорної гайки 5. Броню 80 стопорної гайки прикріплюють з можливістю зняття до зовнішньої периферійної поверхні стопорної гайки 5.

ФОРМУЛА ВИНАХОДУ

1. Дробарка, що містить:

головну раму (1) і

дробильну головку (3), встановлену на головному валу,

при цьому між зовнішньою поверхнею дробильної головки (3) і внутрішньою периферійною поверхнею дробильного конуса (9), наданого всередині головної рами (1), утворений дробильний зазор (G),

і при цьому дробарка додатково містить щонайменше одну захисну броню (10, 20, 80), яка встановлена з можливістю зняття всередині дробарки, причому щонайменше частина спрямованої назовні поверхні захисної броні (10, 20, 80) складає поверхню зношування, яка **відрізняється** тим, що

щонайменше одна захисна броня (10, 20, 80) містить шар (16) пружного матеріалу і зносостійкі вставки (18), утримувані шаром (16) пружного матеріалу, при цьому спрямовані назовні поверхні зносостійких вставок (18) утворюють частину поверхні зношування захисної броні (10, 20, 80), причому дробарка додатково містить сталеву броню (11), розташовану таким чином, щоб закривати і захищати конструктивний елемент дробарки, який зазнає зношування, при цьому захисна броня (10, 20, 80) прикріплена до сталевій броні (11),

при цьому область поверхні захисної броні (10, 20, 80) менше, ніж область поверхні сталевій броні (11), так що захисна броня (10, 20, 80) закриває тільки частину області поверхні сталевій броні (11).

2. Дробарка за п. 1, в якій захисна броня (10, 20, 80) встановлена з можливістю зняття всередині дробарки шляхом закріплення шару (16) пружного матеріалу всередині дробарки.

3. Дробарка за п. 1, в якій захисна броня додатково містить несучу конструкцію для підтримки шару (16) пружного матеріалу, і захисна броня (10, 20, 80) встановлена з можливістю зняття всередині дробарки шляхом закріплення несучої конструкції всередині дробарки.

4. Дробарка за будь-яким з попередніх пунктів, в якій захисна броня (10, 20, 80) додатково містить щонайменше один елемент (19), що надає твердість, для підвищення твердості шару (16) пружного матеріалу, особливо у вертикальному напрямку.

5. Дробарка за будь-яким з попередніх пунктів, в якій область захисної броні (10, 20, 80), що не є поверхнею зношування, не містить зносостійких вставок (18).

6. Дробарка за п. 5, в якій засіб для прикріплення захисної броні (10, 20, 80) до дробарки наданий в області захисної броні (10, 20, 80), яка не містить зносостійких вставок (18).

7. Дробарка за п. 1, в якій сталева броня (11) утворена у вигляді єдиного цілого або оснащена опорними конструкціями (12, 13) для підтримки захисної броні (10, 20, 80) під час складання і/або під час роботи дробарки.
8. Дробарка за будь-яким з попередніх пунктів, в якій захисну броню (10, 20, 80) збирають із декількох секцій (10', 30, 40, 50) захисної броні.
9. Дробарка за будь-яким з попередніх пунктів, в якій головна рама (1) містить нижню чашу (2), а щонайменше однією захисною бронєю є броня (10) нижньої чаші, встановлена на внутрішній периферійній поверхні нижньої чаші (2).
10. Дробарка за будь-яким з попередніх пунктів, яка додатково містить ведучий вал (6), виконаний з можливістю надання обертового руху дробильній головці (3), при цьому головна рама (1) містить нижню чашу (2), що містить отвір (7) для вала для проходження через нього ведучого вала (6), і при цьому щонайменше однією захисною бронєю є броня (20) ведучого вала, встановлена таким чином, щоб оточувати частину ведучого вала (6) зверху.
11. Дробарка за п. 10, що має головний вал, встановлений всередині центральної маточини (4), при цьому щонайменше одну секцію (40) броні (20) ведучого вала розташовують поруч із центральною маточиною (4) і переважно прикріплюють до неї.
12. Дробарка за п. 10 або 11, в якій броня (20) ведучого вала містить першу секцію (30), яка проходить вздовж частини ведучого вала (6), що проходить всередині нижньої чаші (2).
13. Дробарка за будь-яким з попередніх пунктів, в якій головний вал з'єднаний з дробильною головкою (3) за допомогою стопорної гайки (5), наданої на верхньому кінці головного вала, при цьому щонайменше однією захисною бронєю є броня (80) стопорної гайки, надана на зовнішній периферійній поверхні стопорної гайки (5).
14. Дробарка, що містить:
головну раму (1) і
дробильну головку (3), встановлену на головному валу,
при цьому між зовнішньою поверхнею дробильної головки (3) і внутрішньою периферійною поверхнею дробильного конуса (9), наданого всередині головної рами (1), утворений дробильний зазор (G),
і при цьому дробарка додатково містить щонайменше одну захисну броню (10, 20, 80), яка встановлена з можливістю зняття всередині дробарки, причому щонайменше частина спрямованої назовні поверхні захисної броні (10, 20, 80) складає поверхню зношування, яка **відрізняється** тим, що щонайменше одна захисна броня (10, 20, 80) містить шар (16) пружного матеріалу і зносостійкі вставки (18), утримувані шаром (16) пружного матеріалу, при цьому спрямовані назовні поверхні зносостійких вставок (18) утворюють частину поверхні зношування захисної броні (10, 20, 80), причому дробарка додатково містить ведучий вал (6), виконаний з можливістю надання обертового руху дробильній головці (3), при цьому головна рама (1) містить нижню чашу (2), що містить отвір (7) для вала для проходження через нього ведучого вала (6), і при цьому щонайменше однією захисною бронєю є броня (20) ведучого вала, встановлена таким чином, щоб оточувати частину ведучого вала (6) зверху.
15. Дробарка за п. 14, в якій захисна броня (10, 20, 80) встановлена з можливістю зняття всередині дробарки шляхом закріплення шару (16) пружного матеріалу всередині дробарки.
16. Дробарка за п. 14, в якій захисна броня додатково містить несучу конструкцію для підтримки шару (16) пружного матеріалу, і захисна броня (10, 20, 80) встановлена з можливістю зняття всередині дробарки шляхом закріплення несучої конструкції всередині дробарки.
17. Дробарка за будь-яким з пп. 14-16, в якій захисна броня (10, 20, 80) додатково містить щонайменше один елемент (19), що надає твердість, для підвищення твердості шару (16) пружного матеріалу, особливо у вертикальному напрямку.
18. Дробарка за будь-яким з пп. 14-17, в якій область захисної броні (10, 20, 80), що не є поверхнею зношування, не містить зносостійких вставок (18).
19. Дробарка за п. 18, в якій засіб для прикріплення захисної броні (10, 20, 80) до дробарки наданий в області захисної броні (10, 20, 80), яка не містить зносостійких вставок (18).
20. Дробарка за будь-яким з пп. 14-19, яка додатково містить сталеву броню (11), розташовану таким чином, щоб закривати і захищати конструктивний елемент дробарки, який зазнає зношування, при цьому захисна броня (10, 20, 80) прикріплена до сталевій броні (11).
21. Дробарка за п. 20, в якій сталева броня (11) утворена у вигляді єдиного цілого або оснащена опорними конструкціями (12, 13) для підтримки захисної броні (10, 20, 80) під час складання і/або під час роботи дробарки.

22. Дробарка за п. 20 або 21, в якій область поверхні захисної броні (10, 20, 80) менше, ніж область поверхні сталеві броні (11), так що захисна броня (10, 20, 80) закриває тільки частину області поверхні сталеві броні (11).
- 5 23. Дробарка за будь-яким з пп. 14-22, в якій захисну броню (10, 20, 80) збирають із декількох секцій (10'; 30, 40, 50) захисної броні.
24. Дробарка за будь-яким з пп. 14-23, в якій головна рама (1) містить нижню чашу (2), а щонайменше однією захисною бронею є броня (10) нижньої чаші, встановлена на внутрішній периферійній поверхні нижньої чаші (2).
- 10 25. Дробарка за п. 24, що має головний вал, встановлений всередині центральної маточини (4), при цьому щонайменше одну секцію (40) броні (20) ведучого вала розташовують поруч із центральною маточиною (4) і переважно прикріплюють до неї.
26. Дробарка за п. 24 або 25, в якій броня (20) ведучого вала містить першу секцію (30), яка проходить вздовж частини ведучого вала (6), що проходить всередині нижньої чаші (2).
- 15 27. Дробарка за будь-яким з пп. 14-26, в якій головний вал з'єднаний з дробильною головкою (3) за допомогою стопорної гайки (5), наданої на верхньому кінці головного вала, при цьому щонайменше однією захисною бронею є броня (80) стопорної гайки, надана на зовнішній периферійній поверхні стопорної гайки (5).
- 20 28. Захисна броня (10, 20, 80) для дробарки за будь-яким з пп. 1-13, причому захисна броня (10, 20, 80) виконана з можливістю установки з можливістю зняття всередині дробарки таким чином, що щонайменше частина спрямованої назовні поверхні захисної броні (10, 20, 80) складає поверхню зношування, причому захисна броня (10, 20, 80) містить шар (16) пружного матеріалу і зносостійкі вставки (18), утримувані шаром (16) пружного матеріалу, при цьому спрямовані назовні поверхні зносостійких вставок (18) виконані з можливістю утворення частини поверхні зношування
- 25 захисної броні (10, 20, 80), причому захисна броня (10, 20, 80) має область поверхні, яка менше, ніж область поверхні сталеві броні (11) дробарки, так що захисна броня (10, 20, 80) виконана з можливістю закривати тільки частину області поверхні сталеві броні (11).
- 30 29. Захисна броня (10, 20, 80) для дробарки за будь-яким з пп. 1-27, причому захисна броня (10, 20, 80) виконана з можливістю установки з можливістю зняття всередині дробарки таким чином, що щонайменше частина спрямованої назовні поверхні захисної броні (10, 20, 80) складає поверхню зношування, причому захисна броня (10, 20, 80) містить шар (16) пружного матеріалу і зносостійкі вставки (18), утримувані шаром (16) пружного матеріалу, при цьому спрямовані назовні поверхні зносостійких вставок (18) виконані з можливістю утворення частини поверхні зношування
- 35 захисної броні (10, 20, 80), причому захисна броня виконана у вигляді броні (20) ведучого вала для установки таким чином, щоб оточувати частину ведучого вала (6) зверху.

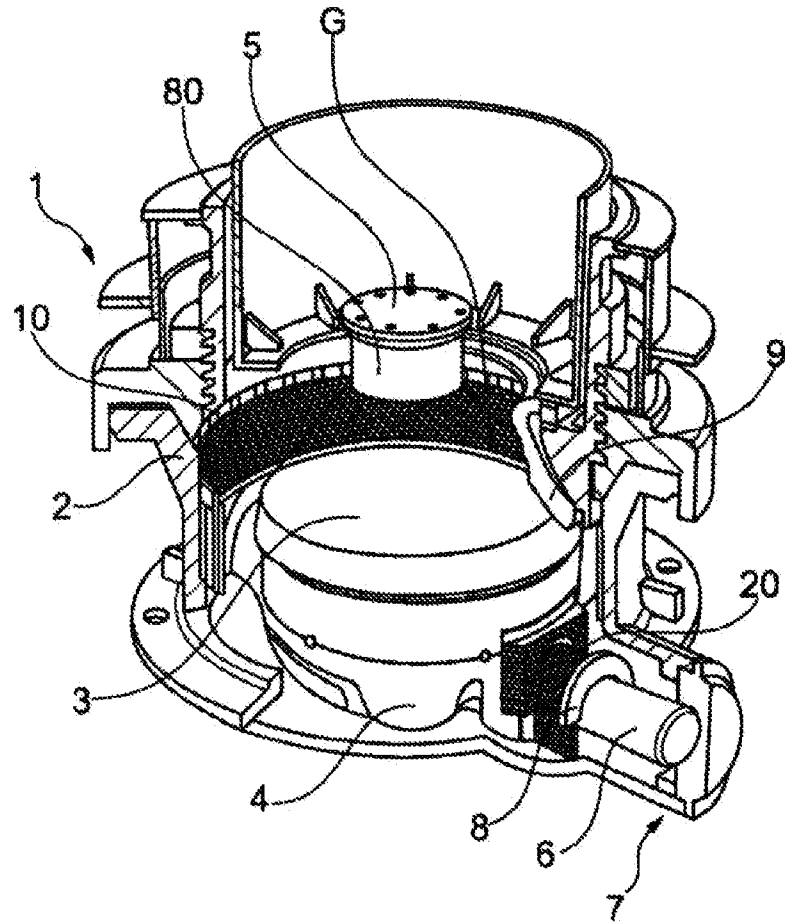


Fig. 1

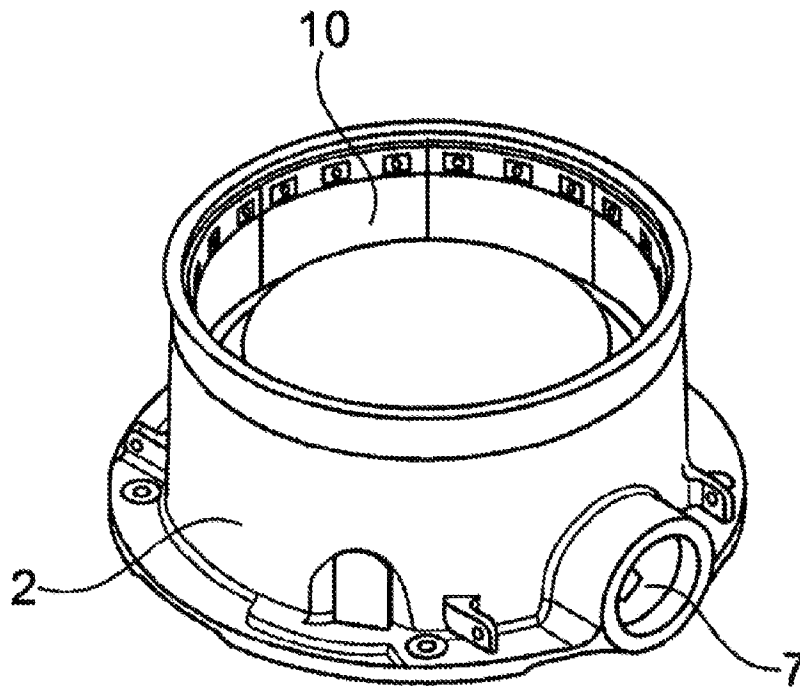


Fig. 2

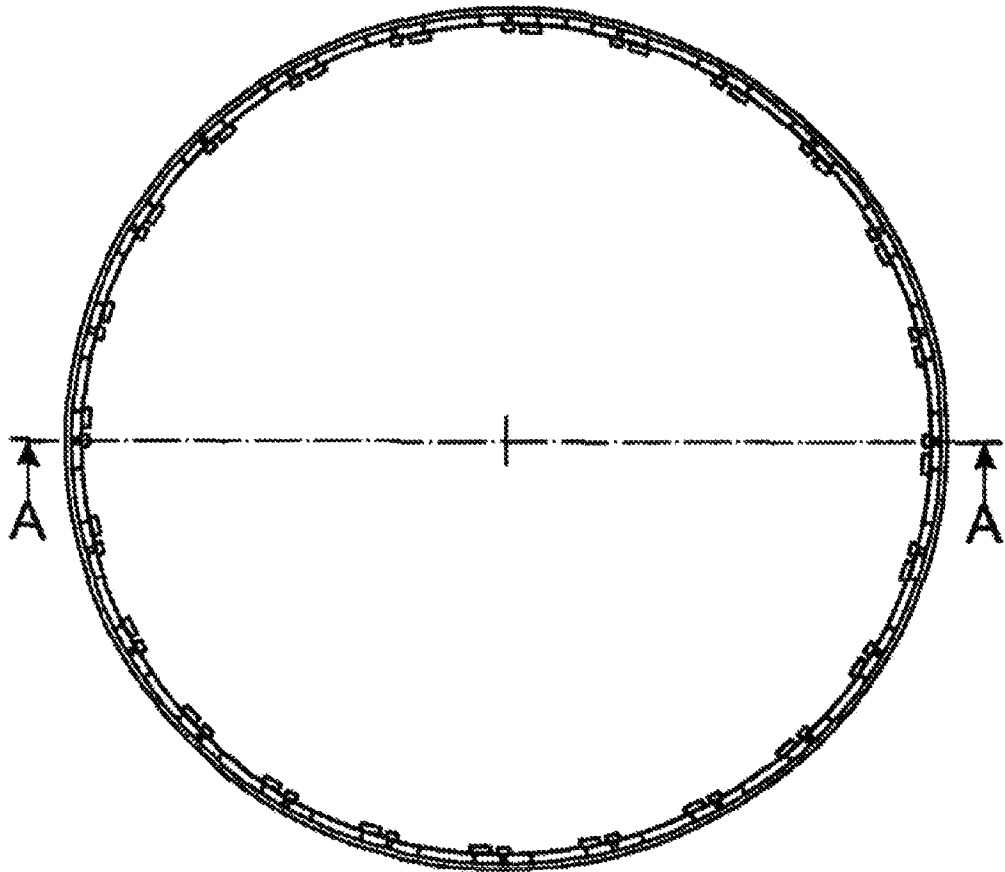
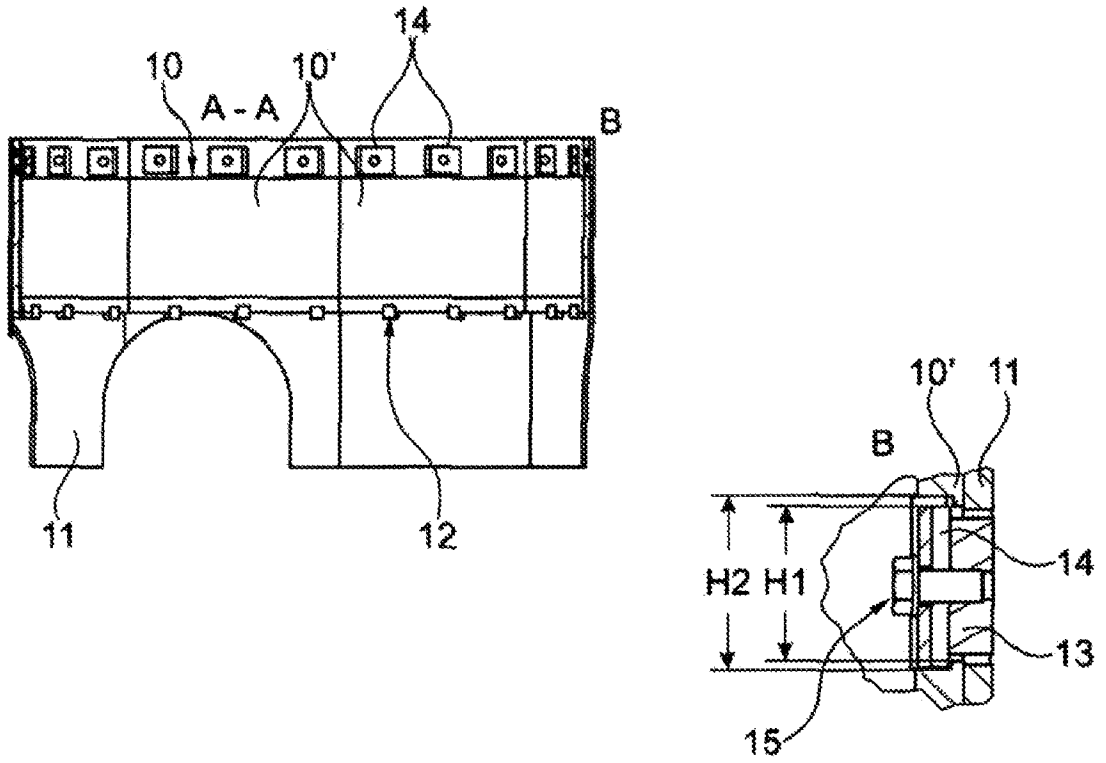


Fig. 3

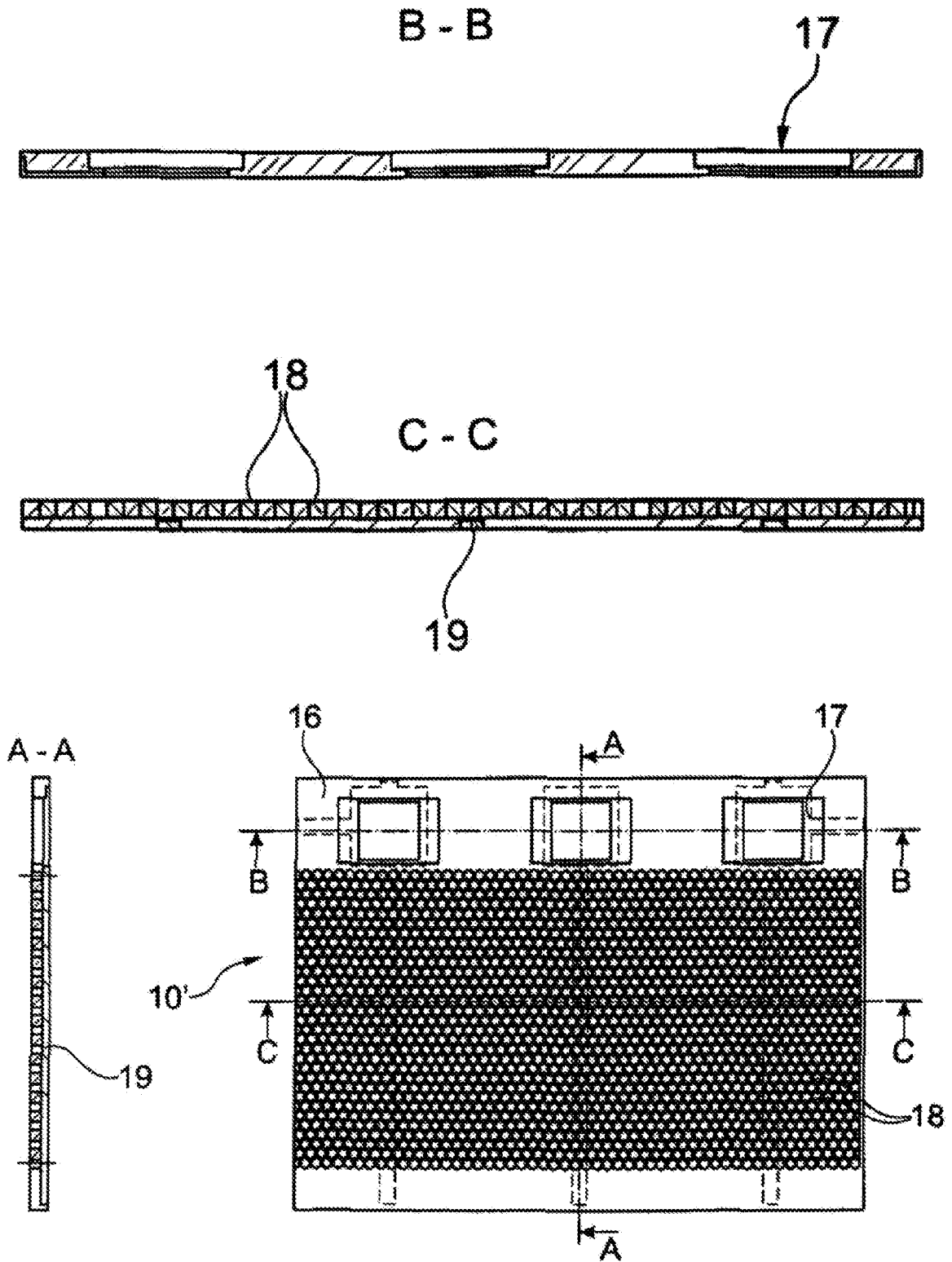


Fig. 4a

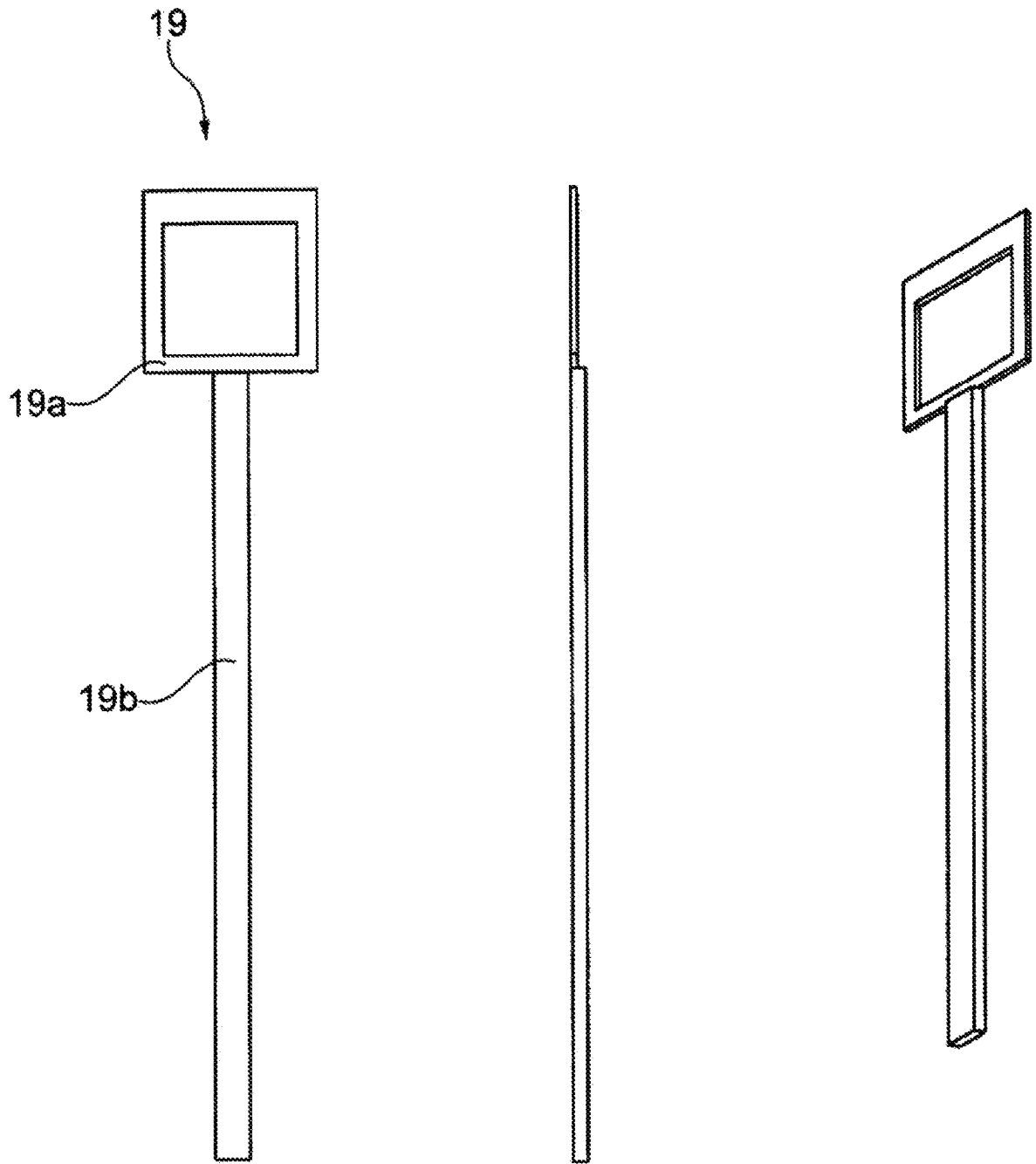


Fig. 4b

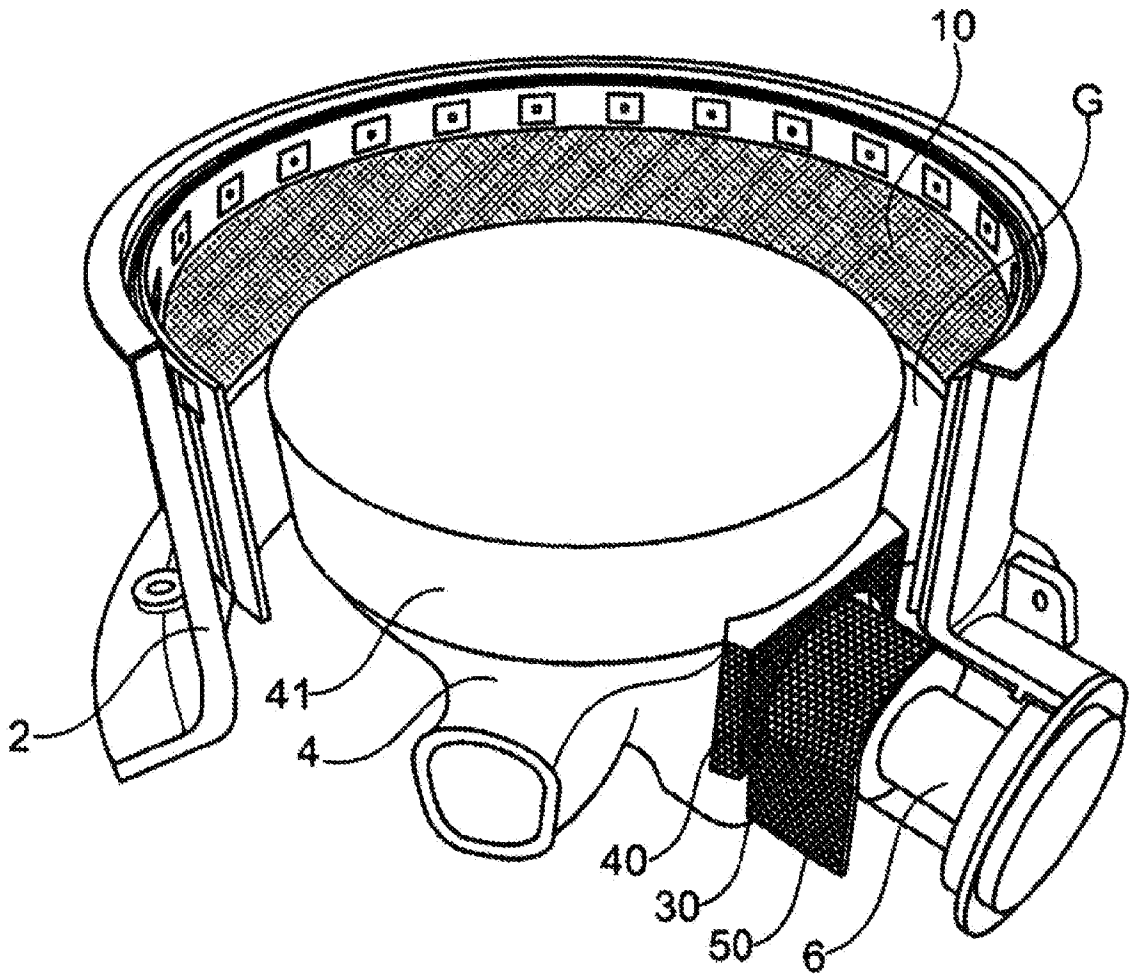


Fig. 5

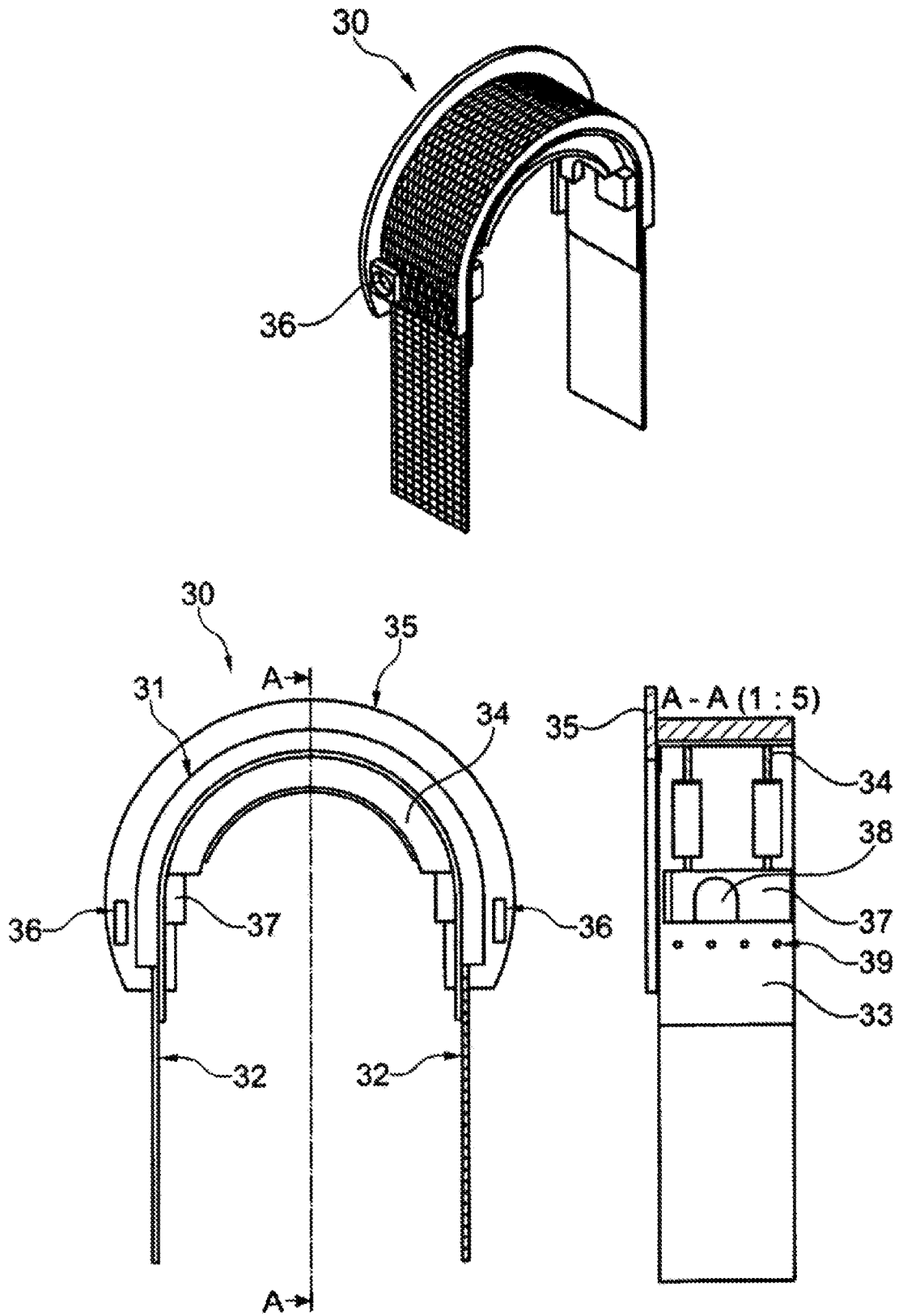


Fig. 6

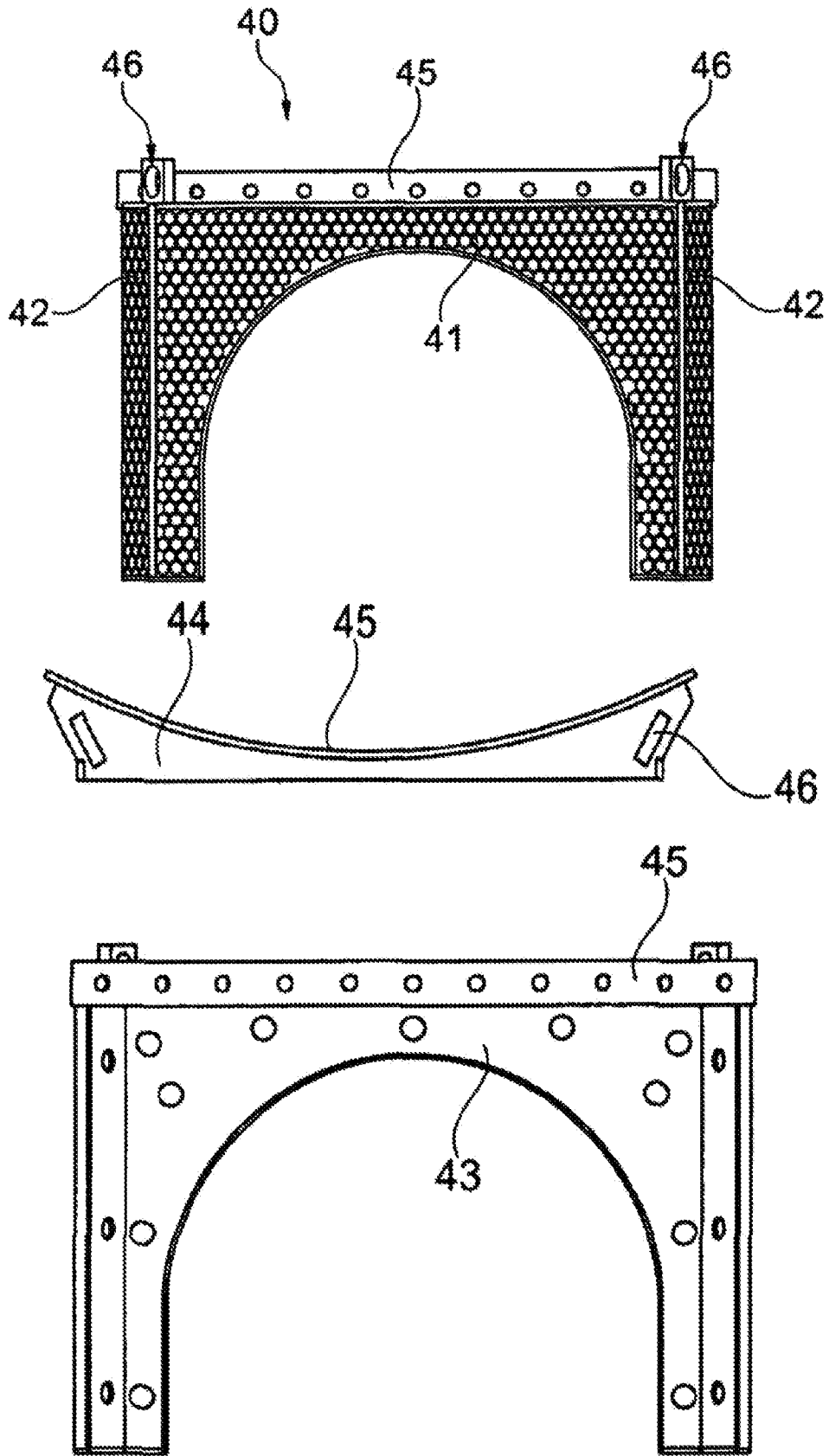


Fig. 7

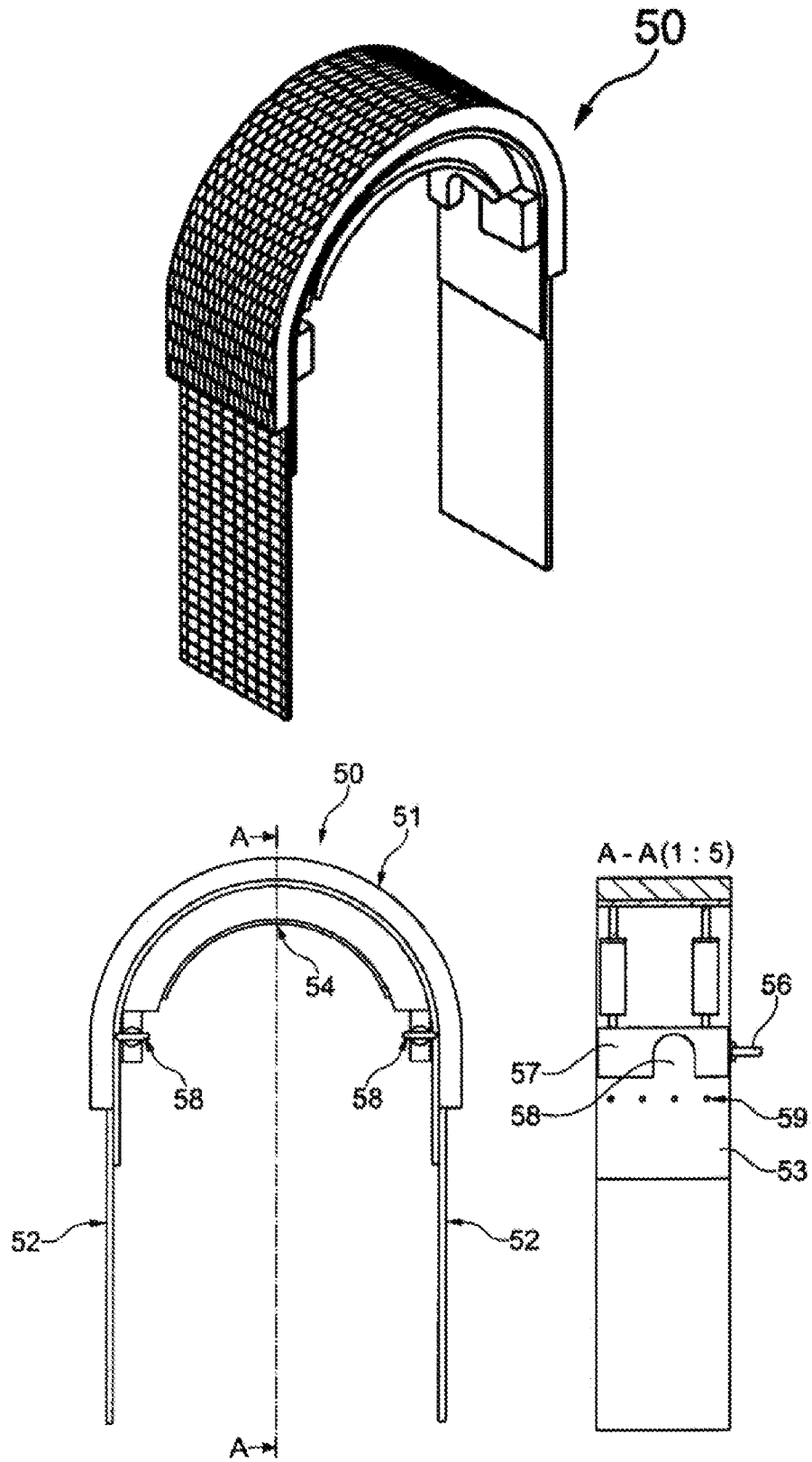


Fig. 8

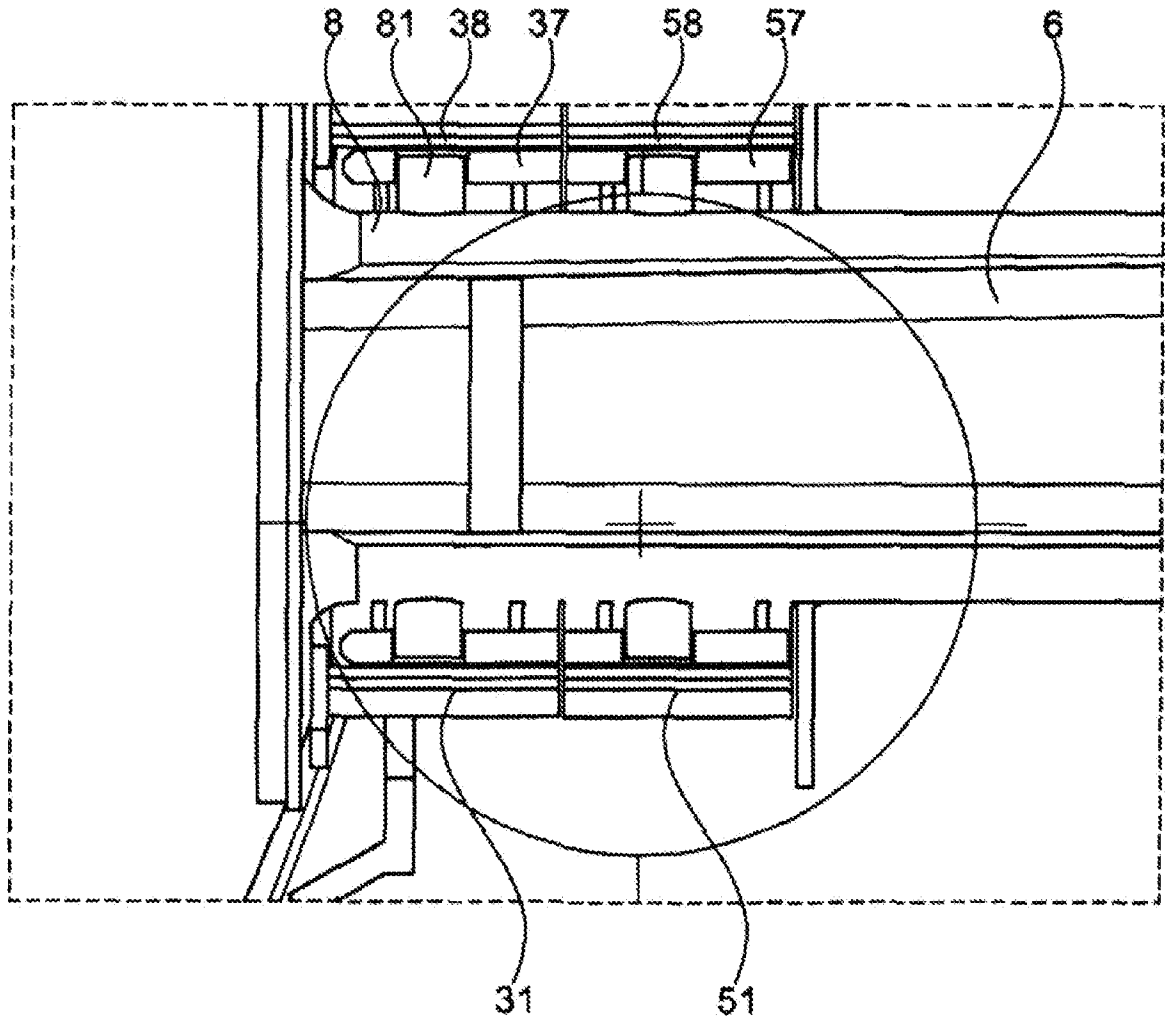


Fig. 9