

(12) 특허협력조약에 의하여 공개된 국제출원

(19) 세계지식재산권기구
국제사무국



(10) 국제공개번호

WO 2009/131409 A3

(43) 국제공개일

2009년 10월 29일 (29.10.2009)

PCT

- (51) 국제특허분류: C02F 1/48 (2006.01)
- (21) 국제출원번호: PCT/KR2009/002155
- (22) 국제출원일: 2009년 4월 24일 (24.04.2009)
- (25) 출원언어: 한국어
- (26) 공개언어: 한국어
- (30) 우선권정보: 20-2008-0005552 2008년 4월 25일 (25.04.2008) KR
- (71) 출원인 겸
- (72) 발명자: 이주철 (LEE, Ju Chul) [KR/KR]; 경기도 수원시 권선구 서둔동 141-14 102호, 441-854 Gyeonggi-do (KR).
- (74) 대리인: 이영수 (LEE, Young Su); 서울특별시 강남구 역삼동 645-5 금하빌딩 2층 휴피아 국제특허법률사무소, 135-910 Seoul (KR).
- (81) 지정국 (별도의 표시가 없는 한, 가능한 모든 종류의 국내 권리의 보호를 위하여): AE, AG, AL, AM, AO,

AT, AU, AZ, BA, BB, BG, BH, BR, BW, BY, BZ, CA, CH, CN, CO, CR, CU, CZ, DE, DK, DM, DO, DZ, EC, EE, EG, ES, FI, GB, GD, GE, GH, GM, GT, HN, HR, HU, ID, IL, IN, IS, JP, KE, KG, KM, KN, KP, KZ, LA, LC, LK, LR, LS, LT, LU, LY, MA, MD, ME, MG, MK, MN, MW, MX, MY, MZ, NA, NG, NI, NO, NZ, OM, PG, PH, PL, PT, RO, RS, RU, SC, SD, SE, SG, SK, SL, SM, ST, SV, SY, TJ, TM, TN, TR, TT, TZ, UA, UG, US, UZ, VC, VN, ZA, ZM, ZW.

- (84) 지정국 (별도의 표시가 없는 한, 가능한 모든 종류의 역내 권리의 보호를 위하여): ARIPO (BW, GH, GM, KE, LS, MW, MZ, NA, SD, SL, SZ, TZ, UG, ZM, ZW), 유라시아 (AM, AZ, BY, KG, KZ, MD, RU, TJ, TM), 유럽 (AT, BE, BG, CH, CY, CZ, DE, DK, EE, ES, FI, FR, GB, GR, HR, HU, IE, IS, IT, LT, LU, LV, MC, MK, MT, NL, NO, PL, PT, RO, SE, SI, SK, TR), OAPI (BF, BJ, CF, CG, CI, CM, GA, GN, GQ, GW, ML, MR, NE, SN, TD, TG).

공개:

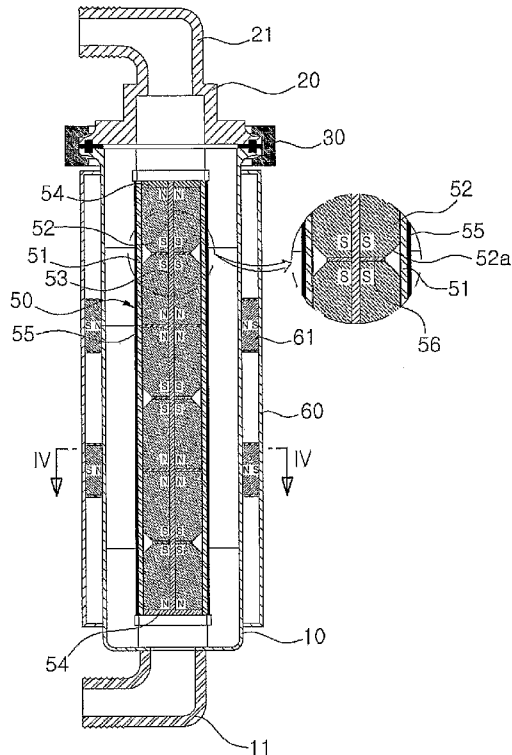
— 국제조사보고서와 함께 (조약 제 21 조(3))

[다음 쪽 계속]

(54) Title: MAGNETIC BODY FOR MAGNETIZED HEXAGONAL WATER AND MAGNETIZING DEVICE USING THE SAME

(54) 발명의 명칭: 자화 육각수용 자성체 및 이를 이용한 자화 처리기

[Fig. 3]



(57) Abstract: Disclosed are a magnetic body for magnetized hexagonal water and a magnetizing device using the same, wherein the magnetic body treats water passing through the inside of the magnetizing device using a magnetic field generated from a north pole. The magnetic body for magnetizing water by forming a magnetic field comprises a magnet case. A plurality of permanent magnets are laminated so that the same poles face each other. A space is formed on the surface where south poles face each other. A support shaft penetrates and supports the permanent magnets. Anchoring pieces are respectively coupled to the ends of the support shaft to secure the permanent magnets within the magnet case.

(57) 요약서: 인체에 유익한 N 극에서 발생하는 자장을 이용하여 자화처리기 내부를 통과하는 용수를 처리하는 자화 육각수용 자성체 및 이를 이용한 자화처리기가 개시된다. 자장을 형성하여 용수를 자화시키는 자성체는 자석케이스를 포함한다. 영구자석은 자석케이스의 내부에 서로 같은 극성끼리 마주보도록 다수 적층되며, 그 중 S 극의 극성이 마주보는 면에는 상호 간에 이격부가 형성된다. 지지축은 영구자석을 관통 지지한다. 고정편은 지지축의 단부에 각각 결합되어 영구자석이 자석케이스 내에 고정되도록 한다.

WO 2009/131409 A3



— 청구범위 보정 기한 만료 전의 공개이며, 보정서를
접수하는 경우 그에 관하여 별도 공개함 (규칙
48.2(h))

(88) 국제조사보고서 공개일:

2010년 1월 21일

INTERNATIONAL SEARCH REPORT

International application No.

PCT/KR2009/002155

A. CLASSIFICATION OF SUBJECT MATTER

C02F 1/48(2006.01)i

According to International Patent Classification (IPC) or to both national classification and IPC

B. FIELDS SEARCHED

Minimum documentation searched (classification system followed by classification symbols)

IPC C02F 1/48

Documentation searched other than minimum documentation to the extent that such documents are included in the fields searched

Published Korean Utility Model registrations since 1948

Published Korean Utility Model applications since 1983

Published Japanese Utility Model registrations and Utility Model applications since 1975

Electronic data base consulted during the international search (name of data base and, where practicable, search terms used)

eKOMPASS (KIPO internal) & Keywords: magnetic, water treatment

C. DOCUMENTS CONSIDERED TO BE RELEVANT

Category*	Citation of document, with indication, where appropriate, of the relevant passages	Relevant to claim No.
Y	KR 10-2005-0080731 A (SON, CHANG JEON) 17 August 2005 See abstract, pages 1-2, claim 1, figures 1-3.	1-19
Y	KR 10-2005-0076425 A (HWANG, HAE SUN) 26 July 2005 See abstract, pages 1-4, claim 1, figures 1-5.	1-19
Y	KR 20-04099440000 Y (CHUN, IN SOO; LEXON KOREA CORP) 03 March 2006 See abstract, pages 1-3, claim 1, figures 1-2.	1-19
Y	KR 20-02031730000 Y (LEE, SUN CHEOL) 15 November 2000 See abstract, pages 1-2, claim 1, figures 1-3.	1-19
Y	JP 19105723 A (MIZUSHOO KK, SASAKI NORIMITSU) 26 April 2007 See abstract, paragraphs <1>-<112>, claims 1-14, figures 1-17.	1-19



Further documents are listed in the continuation of Box C.



See patent family annex.

* Special categories of cited documents:

"A" document defining the general state of the art which is not considered to be of particular relevance

"E" earlier application or patent but published on or after the international filing date

"L" document which may throw doubts on priority claim(s) or which is cited to establish the publication date of another citation or other special reason (as specified)

"O" document referring to an oral disclosure, use, exhibition or other means

"P" document published prior to the international filing date but later than the priority date claimed

"T" later document published after the international filing date or priority date and not in conflict with the application but cited to understand the principle or theory underlying the invention

"X" document of particular relevance; the claimed invention cannot be considered novel or cannot be considered to involve an inventive step when the document is taken alone

"Y" document of particular relevance; the claimed invention cannot be considered to involve an inventive step when the document is combined with one or more other such documents, such combination being obvious to a person skilled in the art

"&" document member of the same patent family


Date of the actual completion of the international search

30 NOVEMBER 2009 (30.11.2009)

Date of mailing of the international search report

01 DECEMBER 2009 (01.12.2009)

Name and mailing address of the ISA/


 Korean Intellectual Property Office
 Government Complex-Daejeon, 139 Seonsa-ro, Daejeon 302-701,
 Republic of Korea

Facsimile No. 82-42-472-7140

Authorized officer

Telephone No.

INTERNATIONAL SEARCH REPORT
Information on patent family members

International application No.

PCT/KR2009/002155

Patent document cited in search report	Publication date	Patent family member(s)	Publication date
KR 10-2005-0080731A	17.08.2005	NONE	
KR 10-2005-0076425A	26.07.2005	NONE	
KR 20-04099440000Y	03.03.2006	NONE	
KR 20-02031730000Y	15.11.2000	NONE	
JP 2007-105723 A	26.04.2007	NONE	

A. 발명이 속하는 기술분류(국제특허분류(IPC))

C02F 1/48(2006.01)i

B. 조사된 분야

조사된 최소문헌(국제특허분류를 기재)
IPC C02F 1/48

조사된 기술분야에 속하는 최소문헌 이외의 문헌
1948년 이후 한국등록실용신안공보
1983년 이후 한국공개실용신안공보
1975년 이후 일본등록실용신안공보 및 일본공개실용신안공보

국제조사에 이용된 전산 데이터베이스(데이터베이스의 명칭 및 검색어(해당하는 경우))

eKOMPASS (특허청 내부 검색시스템) & 키워드: magnetic, water treatment

C. 관련 문헌

카테고리*	인용문헌명 및 관련 구절(해당하는 경우)의 기재	관련 청구항
Y	KR 10-2005-0080731A(손창전) 2005.08.17 초록, 페이지 1-2, 청구항 1, 도면 1-3 참조.	1-19
Y	KR 10-2005-0076425A(황해선) 2005.07.26 초록, 페이지 1-4, 청구항 1, 도면 1-5 참조.	1-19
Y	KR 20-04099440000Y(전인수, 렉스코리아(주)) 2006.03.03 초록, 페이지 1-3, 청구항 1, 도면 1-2 참조.	1-19
Y	KR 20-02031730000Y(이순철) 2000.11.15 초록, 페이지 1-2, 청구항 1, 도면 1-3 참조.	1-19
Y	JP 19105723A(MIZUSHOO KK, SASAKI NORIMITSU) 2007.04.26 초록, 단락 <1>-<112>, 청구항 1-14, 도면 1-17 참조.	1-19

추가 문헌이 C(계속)에 기재되어 있습니다. 대응특허에 관한 별지를 참조하십시오.

* 인용된 문헌의 특별 카테고리:
 “A” 특별히 관련이 없는 것으로 보이는 일반적인 기술수준을 정의한 문헌
 “E” 국제출원일보다 빠른 출원일 또는 우선일을 가지나 국제출원일 이후에 공개된 선출원 또는 특허 문헌
 “L” 우선권 주장에 의문을 제기하는 문헌 또는 다른 인용문헌의 공개일 또는 다른 특별한 이유(이유를 명시)를 밝히기 위하여 인용된 문헌
 “O” 구두 개시, 사용, 전시 또는 기타 수단을 언급하고 있는 문헌
 “P” 우선일 이후에 공개되었으나 국제출원일 이전에 공개된 문헌
 “T” 국제출원일 또는 우선일 후에 공개된 문헌으로, 출원과 상충하지 않으며 발명의 기초가 되는 원리나 이론을 이해하기 위해 인용된 문헌
 “X” 특별한 관련이 있는 문헌. 해당 문헌 하나만으로 청구된 발명의 신규성 또는 진보성이 없는 것으로 본다.
 “Y” 특별한 관련이 있는 문헌. 해당 문헌이 하나 이상의 다른 문헌과 조합하는 경우로 그 조합이 당업자에게 자명한 경우 청구된 발명은 진보성이 없는 것으로 본다.
 “&” 동일한 대응특허문헌에 속하는 문헌

국제조사의 실제 완료일 2009년 11월 30일 (30.11.2009)	국제조사보고서 발송일 2009년 12월 01일 (01.12.2009)
--	--

ISA/KR의 명칭 및 우편주소 대한민국 특허청 (302-701) 대전광역시 서구 선사로 139, 정부대전청사 팩스 번호 82-42-472-7140	심사관 최병철 전화번호 82-42-481-8402
--	-----------------------------------



국제조사보고서에서 인용된 특허문헌	공개일	대응특허문헌	공개일
KR 10-2005-0080731A	2005.08.17	없음	
KR 10-2005-0076425A	2005.07.26	없음	
KR 20-04099440000Y	2006.03.03	없음	
KR 20-02031730000Y	2000.11.15	없음	
JP 2007-105723 A	2007.04.26	없음	