



(12)实用新型专利

(10)授权公告号 CN 209727807 U

(45)授权公告日 2019.12.03

(21)申请号 201920423748.0

(22)申请日 2019.03.29

(73)专利权人 中北大学

地址 030051 山西省太原市学院路3号

(72)发明人 段美玲 李晋红 李亦军 闫仕农

(74)专利代理机构 济南千慧专利事务所(普通合伙企业) 37232

代理人 姜月磊

(51)Int.Cl.

G01N 23/046(2018.01)

G01N 21/64(2006.01)

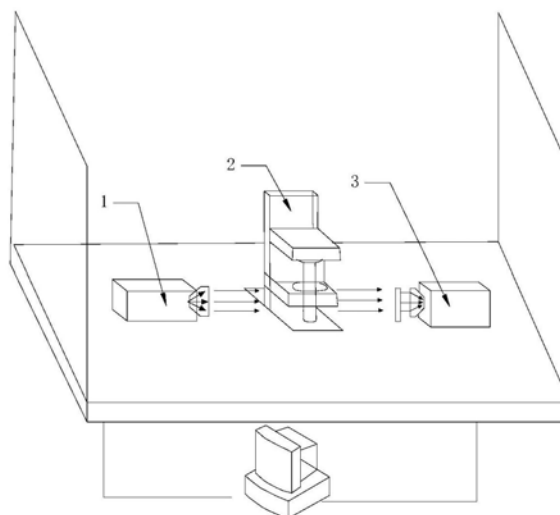
权利要求书1页 说明书6页 附图4页

(54)实用新型名称

一种光学投影断层成像系统

(57)摘要

本申请提供了一种光学投影断层成像系统,包括:光源模块、样品承载模块、信号采集模块和控制模块,还包括用于调整光源的调节装置,所述调节装置与所述光源模块配合设置,所述光源模块中包括外壳,所述外壳靠近所述样品承载模块的一侧设置有光源出口,所述调节装置设置于所述光源出口上。本申请中利用调节装置对光源进行调节,通过调节装置使得照射在样品上的光源的亮度,方向,光照范围是可以根据实际可调节的,有利于获得更好的成像效果。



1. 一种光学投影断层成像系统,包括:光源模块、样品承载模块、信号采集模块和控制模块,其特征在于,还包括用于调整光源的调节装置,所述调节装置与所述光源模块配合设置,所述光源模块中包括外壳,所述外壳靠近所述样品承载模块的一侧设置有光源出口,所述调节装置设置于所述光源出口上。

2. 根据权利要求1所述的一种光学投影断层成像系统,其特征在于,所述调节装置包括设置在光源出口上的移动板,所述移动板两侧与所述外壳相连,所述外壳上设置用于所述移动板上下滑动的滑槽,所述移动板上设置有横截面积不同的透光孔。

3. 根据权利要求1所述的一种光学投影断层成像系统,其特征在于,所述调节装置包括设置在所述光源出口的挡板,所述挡板两端通过连接件与所述外壳铰接相连,所述挡板为曲面设置,所述挡板上设置有若干照射角度不同的透光孔。

4. 根据权利要求1所述的一种光学投影断层成像系统,其特征在于,所述光源模块包括激光装置,所述激光装置中按激光发射方向依次设置有激光发射部和激光处理部,所述激光处理部中按激光发射方向依次设置有光束匀化装置和光束准直装置。

5. 根据权利要求4所述的一种光学投影断层成像系统,其特征在于,所述光束匀化装置包括若干光束匀化片,所述光束准直装置中包括若干光束准直透镜和光束聚焦透镜。

6. 根据权利要求1所述的一种光学投影断层成像系统,其特征在于,所述光源模块中还包括固定支撑外壳的支撑台,还包括用于支撑台运动的控制装置,所述控制装置包括用于支撑台做伸缩运动的伸缩部,还包括用于支撑台做升降运动的升降部。

7. 根据权利要求1所述的一种光学投影断层成像系统,其特征在于,所述样品承载模块包括主架,所述主架上设置用于固定样品的固定机构,所述固定机构上设置有用于样品旋转的旋转装置,所述主架上还设置有定位装置,所述定位装置设置于所述固定机构的下方,所述定位装置一端与所述主架相连,所述定位装置包括用于样品穿过的通孔,所述定位装置中还包括稳固件,所述稳固件与所述通孔配合设置。

8. 根据权利要求7所述的一种光学投影断层成像系统,其特征在于,所述稳固件包括若干弹性件,所述弹性件一端与所述通孔内壁相连,所述若干弹性件均匀设置于所述通孔中,所述若干弹性件另一端配合设置形成所述样品穿过的通道,所述通道内侧设置有若干用于清理样品外部的清理部。

9. 根据权利要求8所述的一种光学投影断层成像系统,其特征在于,所述主架包括底座和支撑架,所述支撑架与所述底座相连,所述支撑架垂直设置于所述底座上方;所述固定机构和所述定位装置均设置在所述支撑架上。

10. 根据权利要求9所述的一种光学投影断层成像系统,其特征在于,所述底座上设置有用以放置匹配液槽的卡接固定部,所述卡接固定部设置于所述定位装置下方,所述卡接固定部与所述通道配合设置。

一种光学投影断层成像系统

技术领域

[0001] 本申请涉及分子影像技术领域,具体涉及一种光学投影断层成像系统。

背景技术

[0002] 光学投影断层成像(OPT)技术是利用光线在小尺寸生物体中沿直线传播的特点,发射可见光线穿透样本,或者采用激光激发样本产生荧光,然后用相机采集多个角度的样本投影视图,进行三维成像。具体来说,在进行光学投影断层成像时,需要对样本进行多角度扫描,一般采用电控转台对样本进行步进式旋转,每旋转到一个角度采集一幅或多幅投影图像。光学投影断层成像系统圆轨道扫描最终采集到的数据是一系列不同角度下光线穿过样本的二维投影图像,通过相应的重建算法便可得到三维图像。通过上述这种技术,实现高分辨率、结构功能一体化、无辐射的对小尺度对活体生物进行细胞水平的定性和定量研究,实现生物体的实时、无创、动态成像。

[0003] 在CN102743159A中公开了一种光学投影断层成像系统,包括:光源模块,用于提供照射样本的白光或激光;样本承载定位模块,用于样本位置的调整以及带动样本旋转以采集多个角度的投影数据;信号采集模块,用于实现光信号的汇聚,对光信号进行选择性的采集;中央控制模块,用于协调各部分的有序运转,实现光源的开闭和强度调节,平移台的中心校正,旋转台的参数设置,EMCCD相机的参数设置,数据处理以及数据存储;设备外围模块,用于为成像提供一个抗干扰的稳定环境。该申请对于光源模块的照射角度、照射范围以及光源亮度等光照因素没有进行探究,但是光照对于成像结果具有很大影响。

实用新型内容

[0004] 为了解决上述技术问题,本申请提供了一种光学投影断层成像系统,包括:光源模块、样品承载模块、信号采集模块和控制模块,还包括用于调整光源的调节装置,所述调节装置与所述光源模块配合设置,所述光源模块中包括外壳,所述外壳靠近所述样品承载模块的一侧设置有光源出口,所述调节装置设置于所述光源出口上。本申请中的光源模块用于提供照射样本的光源;样品承载模块用于样品的安装以及样品位置的调整;信号采集模块用于光信号的汇聚以及对光信号的选择采集;控制模块用于各个部件的有序运转,以及数据处理和数据储存。本申请中利用调节装置对光源进行调节,通过调节装置使得照射在样品上的光源的亮度,方向,光照范围是可以根据实际可调节的,有利于获得更好的成像效果。

[0005] 进一步的,所述调节装置包括设置在光源出口上的移动板,所述移动板两侧与所述外壳相连,所述外壳上设置用于所述移动板上下滑动的滑槽,所述移动板上设置有横截面积不同的透光孔。本申请通过移动板的位置,对部分光线进行遮挡,用以调节光源,通孔的设置用于调节光线的透出范围和透出范围的调节。

[0006] 进一步的,所述调节装置包括设置在所述光源出口的挡板,所述挡板两端通过连接件与所述外壳铰接相连,所述挡板为曲面设置,所述挡板上设置有若干照射角度不同的

透光孔。挡板在光源出口处是可上下移动的,也可起到遮挡光线调整光源亮度的效果,挡板的曲面设置是为了根据实际需要将光源进行聚集或分散,通孔的设置是为了对光源的光照范围以及光照方向进行调节。

[0007] 进一步的,所述光源模块包括激光装置,所述激光装置中按激光发射方向依次设置有激光发射部和激光处理部,所述激光处理部中按激光发射方向依次设置有包括光束匀化装置和光束准直装置。激光发射部用于发射激光,光束匀化装置用于消除光束在传导方向存在的固有像散,对光斑进行一定的匀化处理,光束匀化装置可以使用毛玻璃匀化片、工程散射片或光束匀化片等;激光准直装置使得发射的激光光线更加准直,激光准直装置可以采用非球面或自由曲面的正负透镜或普通透镜,对经过所述光束匀化装置后的光束进行整形。

[0008] 进一步的,所述光束匀化装置包括若干光束匀化片,所述光束准直装置中包括若干光束准直透镜和光束聚焦透镜。

[0009] 进一步的,所述光源模块中还包括固定支撑外壳的支撑台,还包括用于支撑台运动的控制装置,所述控制装置包括用于支撑台做伸缩运动的伸缩部,还包括用于支撑台做升降运动的升降部。本申请中可以根据需要对光源模块进行位置的调节,可以利用伸缩部使得光源模块进行前后移动,利用升降部可以使光源模块进行升降运动。

[0010] 进一步的,所述样品承载模块包括主架,所述主架上设置用于固定样品的固定机构,所述固定机构上设置有用于样品旋转的旋转装置,所述主架上还设置有定位装置,所述定位装置设置于所述固定机构的下方,所述定位装置一端与所述主架相连,所述定位装置包括用于样品穿过的通孔,所述定位装置中还包括稳固件,所述稳固件与所述通孔配合设置。本申请中的固定机构用于固定本申请中的样品,固定机构中的旋转装置用于样品的旋转,定位装置一方面对样品的位置固定起到定位作用,另一方面在定位装置中设置稳固件,使得样品在移动或旋转时,更稳定,更有利于成像的稳定性。

[0011] 进一步的,所述稳固件包括若干弹性件,所述弹性件一端与所述通孔内壁相连,所述若干弹性件均匀设置于所述通孔中,所述若干弹性件另一端配合设置形成所述样品穿过的通道,所述通道内侧设置有若干用于清理样品外部的清理部。弹性件的设置一方面使得样品进入通道后,旋转更稳定,不会出现晃动等情况影响成像效果;另一方面使得装置适用于不同尺寸的样品。样品在成像前通过清理部对样品外表进行擦拭,更有利于成像的清晰度;另一方面,若样品放置于匹配液槽中,测试完毕后,样品外表粘有匹配液,若不及时擦拭掉,可能会影响电子元件的工作。

[0012] 进一步的,所述主架包括底座和支撑架,所述支撑架与所述底座相连,所述支撑架垂直设置于所述底座上方;所述固定机构和所述定位装置均设置在所述支撑架上。本申请的主架在底座上设置支撑架,使得整个结构更稳固,将固定机构和定位装置设置在支撑架上,使得整个装置使用更方便。

[0013] 进一步的,所述底座上设置有用于放置匹配液槽的卡接固定部,所述卡接固定部设置于所述定位装置下方,所述卡接固定部与所述通道配合设置。匹配液槽的安装固定对于成像的稳定性也很重要,本申请利用卡接固定部将匹配液槽安装于相对应的位置。

[0014] 本申请的有益效果如下:

[0015] 1、本申请中利用调节装置对光源进行调节,通过调节装置使得照射在样品上的光

源的亮度,方向,光照范围是可以根据实际可调节的,有利于获得更好的成像效果;

[0016] 2、本申请通过移动板的位置,对部分光线进行遮挡,用以调节光源,通孔的设置用于调节光线的透出范围和透出范围的调节;

[0017] 3、本申请挡板在光源出口处是可上下移动的,也可起到遮挡光线调整光源亮度的效果,挡板的曲面设置是为了根据实际需要将光源进行聚集或分散,通孔的设置是为了对光源的光照范围以及光照方向进行调节;

[0018] 4、本申请中可以根据需要对光源模块进行位置的调节,可以利用伸缩部使得光源模块进行前后移动,利用升降部可以使光源模块进行升降运动;

[0019] 5、本申请中定位装置一方面对样品的位置固定起到定位作用,另一方面在定位装置中设置稳固件,使得样品在移动或旋转时,更稳定,更有利于成像的稳定性;

[0020] 6、本申请中弹性件的设置一方面使得样品进入通道后,旋转更稳定,不会出现晃动等情况影响成像效果

附图说明

[0021] 此处所说明的附图用来提供对本申请的进一步理解,构成本申请的一部分,本申请的示意性实施例及其说明用于解释本申请,并不构成对本申请的不当限定。在附图中:

[0022] 图1为本申请中一种光学投影断层成像系统的结构示意图;

[0023] 图2为本申请中支撑台的结构示意图;

[0024] 图3为本申请中光源模块的结构示意图;

[0025] 图4为本申请中样品承载模块的结构示意图;

[0026] 图5为本申请中稳固件的结构示意图;

[0027] 图6为本申请中清理部的结构示意图;

[0028] 图7为本申请中卡接固定部的结构示意图;

[0029] 图8为本申请中移动板的结构示意图;

[0030] 图9为本申请中调节装置的结构示意图。

具体实施方式

[0031] 为了更清楚的阐释本申请的整体构思,下面结合说明书附图以示例的方式进行详细说明。

[0032] 在下面的描述中阐述了很多具体细节以便于充分理解本申请,但是,本申请还可以采用其他不同于在此描述的方式来实施,因此,本申请的保护范围并不受下面公开的具体实施例的限制。

[0033] 另外,在本申请的描述中,需要理解的是,术语“中心”、“上”、“下”、“前”、“后”、“左”、“右”、“竖直”、“水平”、“顶”、“底”、“内”、“外”、“轴向”、“径向”、“周向”等指示的方位或位置关系为基于附图所示的方位或位置关系,仅是为了便于描述本申请和简化描述,而不是指示或暗示所指的装置或元件必须具有特定的方位、以特定的方位构造和操作,因此不能理解为对本申请的限制。

[0034] 此外,术语“第一”、“第二”仅用于描述目的,而不能理解为指示或暗示相对重要性或者隐含指明所指示的技术特征的数量。由此,限定有“第一”、“第二”的特征可以明示或者

隐含地包括一个或者更多该特征。在本申请的描述中，“多个”的含义是两个或两个以上，除非另有明确具体的限定。

[0035] 在本申请中，除非另有明确的规定和限定，术语“安装”、“相连”、“连接”、“固定”等术语应做广义理解，例如，可以是固定连接，也可以是可拆卸连接，或成一体；可以是机械连接，也可以是电连接，还可以是通信；可以是直接相连，也可以通过中间媒介间接相连，可以是两个元件内部的连通或两个元件的相互作用关系。对于本领域的普通技术人员而言，可以根据具体情况理解上述术语在本申请中的具体含义。

[0036] 在本申请中，除非另有明确的规定和限定，第一特征在第二特征“上”或“下”可以是第一和第二特征直接接触，或第一和第二特征通过中间媒介间接接触。在本说明书的描述中，参考术语“一个实施例”、“一些实施例”、“示例”、“具体示例”、或“一些示例”等的描述意指结合该实施例或示例描述的具体特征、结构、材料或者特点包含于本申请的至少一个实施例或示例中。在本说明书中，对上述术语的示意性表述不必针对的是相同的实施例或示例。而且，描述的具体特征、结构、材料或者特点可以在任一个或多个实施例或示例中以合适的方式结合。

[0037] 本实施例中的一种光学投影断层成像系统，如图1和图2所示，包括：光源模块1、样品承载模块2、信号采集模块3和控制模块，还包括用于调整光源的调节装置5，调节装置5与光源模块1配合设置，光源模块1中包括外壳11，外壳11靠近样品承载模块2的一侧设置有光源出口12，调节装置5设置于光源出口12上。

[0038] 如图3所示，光源模块1包括激光装置13，激光装置13中按激光发射方向依次设置有激光发射部131和激光处理部132，激光处理部132中按激光发射方向依次设置有包括光束匀化装置133和光束准直装置134。光束匀化装置133包括若干光束匀化片1331，光束准直装置134中包括若干光束准直透镜1332和光束聚焦透镜1333。

[0039] 如图2所示，光源模块1中还包括固定支撑外壳11的支撑台14，还包括用于支撑台14运动的控制装置，控制装置包括用于支撑台14做伸缩运动的伸缩部，还包括用于支撑台14做升降运动的升降部。

[0040] 如图4所示，样品承载模块2包括主架21，主架21上设置用于固定样品的固定机构22，固定机构22上设置用于样品旋转的旋转装置，主架21上还设置有定位装置23，定位装置23设置于固定机构22的下方，定位装置23一端与主架21相连，定位装置23包括用于样品穿过的通孔231，定位装置23中还包括稳固件24，稳固件24与通孔231配合设置。如图5所示，稳固件24包括若干弹性件241，弹性件241一端与通孔231内壁相连，若干弹性件241均匀设置于通孔231中，若干弹性件241另一端配合设置形成样品穿过的通道242，如图6所示，通道242内侧设置有若干用于清理样品外部的清理部243。

[0041] 如图7所示，主架21包括底座211和支撑架212，支撑架212与底座211相连，支撑架212垂直设置于底座211上方；固定机构22和定位装置23均设置在支撑架212上。底座211上设置用于放置匹配液槽25的卡接固定部213，卡接固定部213设置于定位装置23下方，卡接固定部213与通道242配合设置。

[0042] 可以理解的，本实施例中样品26为利用毛细玻璃管固定样本，若样本尺寸较大时采用吸附方式将样本粘在毛细玻璃管一端，若样本尺寸较小时用封装方式，将样本封在毛细玻璃管中，毛细玻璃管可以是硼硅酸盐材料。匹配也才用于盛放替丁的匹配液，用于减少

光线在生物体表发生折射和反射效应,其中匹配液的折射系数要与样本的折射率相近,匹配液槽25用透明的硼硅玻璃支撑。

[0043] 可以理解的,光源模块1中包括卤素灯,光源模块1由卤素灯、激光器构成;其中,卤素灯发出白光,用于生物样本的结构成像;激光器发出激光,用于生物样本的特异性成像;白光或激光均是通过光纤导出至指定位置。

[0044] 可以理解的,本申请中的信号采集模块3可以采用CN102743159A中的信号采集模块3,控制模块4可以采用CN102743159A中的中央控制模块4。

[0045] 可以理解的,如图8所示,调节装置5包括设置在光源出口12上的移动板51,移动板51两侧与外壳11相连,外壳11上设置用于移动板51上下滑动的滑槽52,移动板51上设置有横截面积不同的透光孔53。

[0046] 可以理解的,如图9所示,调节装置5包括设置在光源出口12的挡板54,挡板54两端通过连接件55与外壳11铰接相连,挡板54为曲面设置,挡板54上设置有若干横截面积不同的透光孔53。

[0047] 可以理解的,透光孔53分为上半部和下半部,上半部透光孔开口朝上,与水平角度为 $10-30^{\circ}$,下半部透光孔开口朝下,与水平角度为 $10-30$,这样的设置使得发射出来的光范围更广。

[0048] 可以理解的,伸缩部可以采用连杆、滑轨滑块或者丝杆、活塞缸等结构。

[0049] 可以理解的,升降部可以采用连杆、滑轨滑块或者丝杆、活塞缸等结构。

[0050] 可以理解的,本实施例中的固定机构22和旋转装置可以采用专利文件CN102743159A中的机械运动装置。固定机构22用于夹持样品26,旋转装置用于样品26做旋转运动。

[0051] 可以理解的,本申请中的弹性件241可以是弹性网、弹簧或者弹性元件与弹簧的配合。

[0052] 可以理解的,本申请中的清理部243可以是柔性刮片或者包裹于所述通道242内壁上的擦拭棉等。起到擦拭样品26外部的部件材料即可。

[0053] 可以理解的,升降装置也可以设置为整个支撑架212的升降。

[0054] 光学投影断层成像系统的使用操作包括如下:

[0055] 步骤1:首先启动本申请的一种光学投影断层成像系统电源,利用升降装置将固定机构22升至合适位置,将样品26装在固定机构22上,将匹配液槽25中装入合适量的匹配液并放入卡接槽中,再利用升降装置将,将样品26穿过通道242插入匹配液槽25中。

[0056] 步骤2:根据相机采集到的实时图像,在测试前若成像位置不合适,可以利用第一滑动装置和第二滑动装置对样品26的位置进行调节,使样本正好在成像镜头附近,利用调节装置5、伸缩部和升降部调整光源,使得成像最清晰。

[0057] 步骤3:设定旋转装置的参数,包括步进角、角位移、角速度和每旋转一步后的等待时间。设定相机的工作参数,包括曝光时间和拍摄间隔。选择成像模式,当选择结构成像时,白光开启、激光关闭;选择特异性成像时,激光开启,白光关闭。至此,参数设置完毕。

[0058] 步骤4:图像采集,此时各部分协调工作。采集到的图像显示在软件显示区域。并自动保存到指定位置。图像采集完毕,系统自动处理获取到的投影图,重建出图像的三维结构,并输出重建后的结果。至此,本次数据处理完毕。依次关闭暗箱内各电控设备,最后关闭

工作站。

[0059] 本说明书中的各个实施例均采用递进的方式描述,各个实施例之间相同相似的部分互相参见即可,每个实施例重点说明的都是与其他实施例的不同之处。尤其,对于系统实施例而言,由于其基本相似于方法实施例,所以描述的比较简单,相关之处参见方法实施例的部分说明即可。

[0060] 以上所述仅为本申请的实施例而已,并不用于限制本申请。对于本领域技术人员来说,本申请可以有各种更改和变化。凡在本申请的精神和原理之内所作的任何修改、等同替换、改进等,均应包含在本申请的权利要求范围之内。

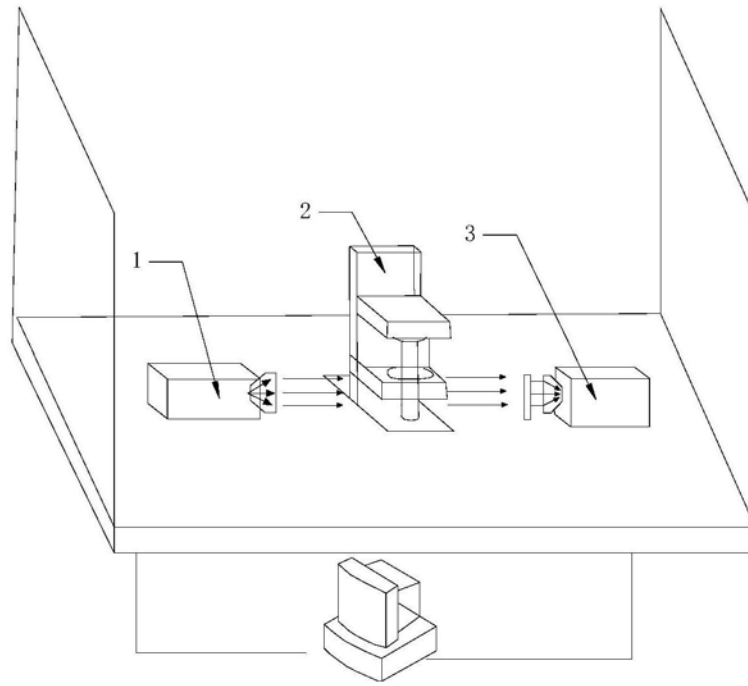


图1

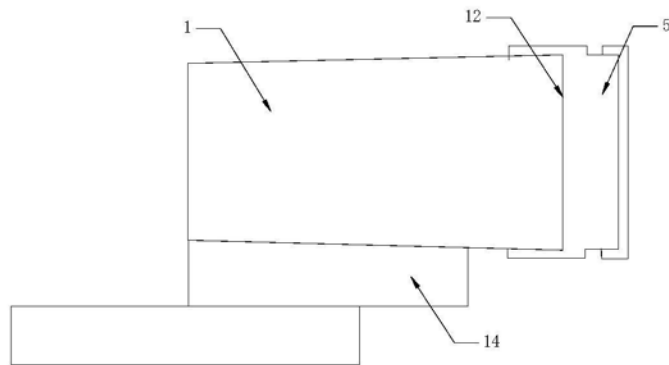


图2

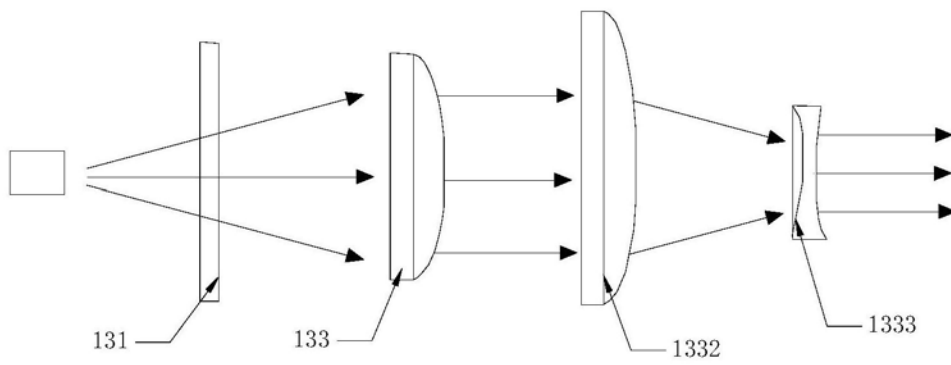


图3

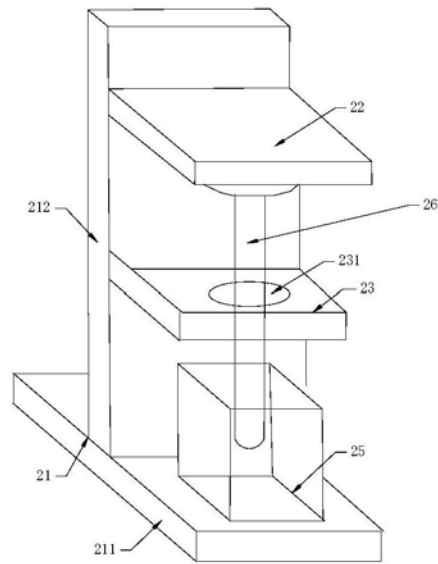


图4

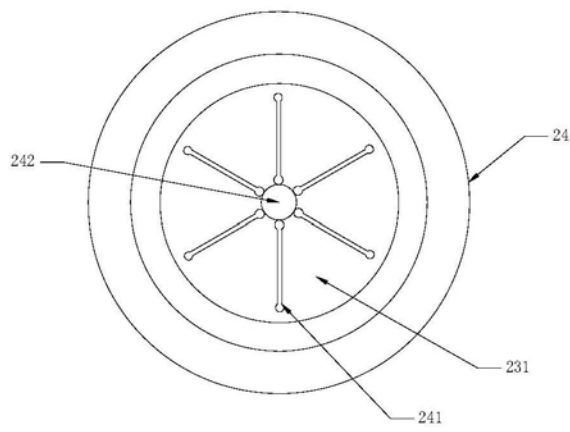


图5

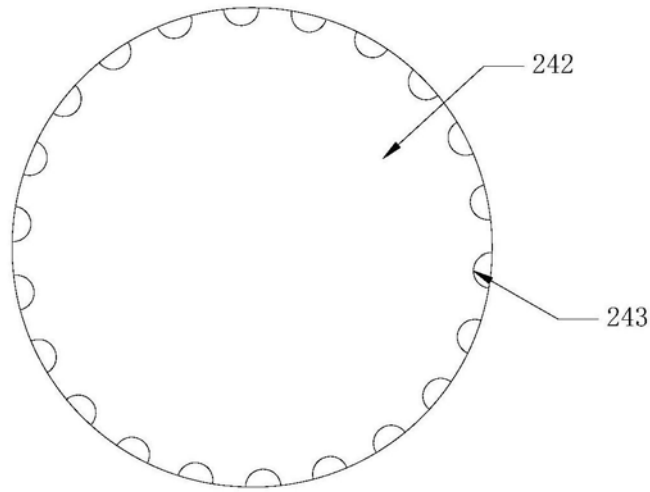


图6

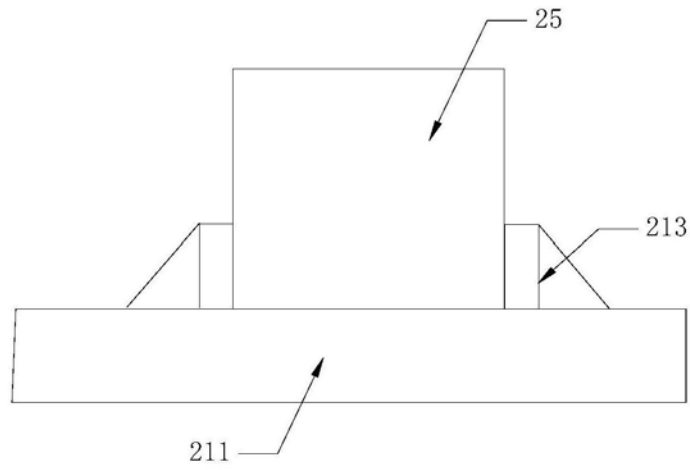


图7

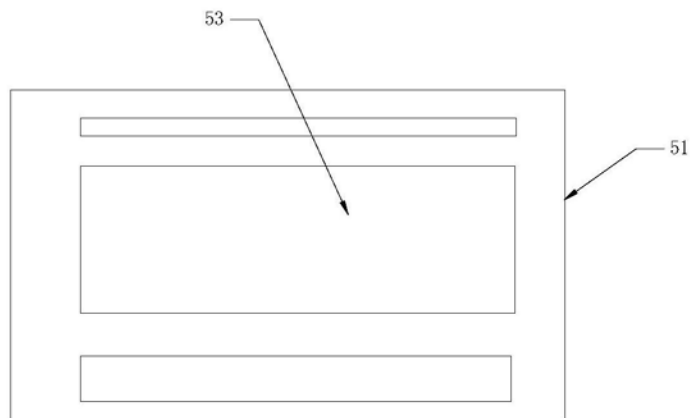


图8

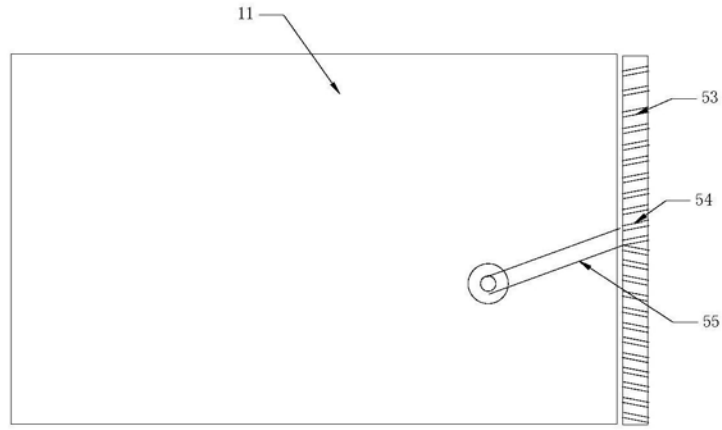


图9