

[19] 中华人民共和国国家知识产权局

[51] Int. Cl.

G02B 5/30 (2006.01)

B42D 15/00 (2006.01)



[12] 发明专利说明书

专利号 ZL 200580013682.9

[45] 授权公告日 2010年1月13日

[11] 授权公告号 CN 100580486C

[22] 申请日 2005.4.29

[21] 申请号 200580013682.9

[30] 优先权

[32] 2004.4.30 [33] DE [31] 102004021247.3

[86] 国际申请 PCT/EP2005/004673 2005.4.29

[87] 国际公布 WO2005/105473 德 2005.11.10

[85] 进入国家阶段日期 2006.10.30

[73] 专利权人 捷德有限公司

地址 德国慕尼黑市

[72] 发明人 W·霍夫米勒 T·布尔夏德

[56] 参考文献

EP1156934B1 2001.11.28

US5678863A 1997.10.21

WO2004028824A2 2004.4.8

CN1489707A 2004.4.14

WO9852077A1 1998.11.19

US20030012935A1 2003.1.16

审查员 生明煜

[74] 专利代理机构 北京戈程知识产权代理有限公司

代理人 程伟

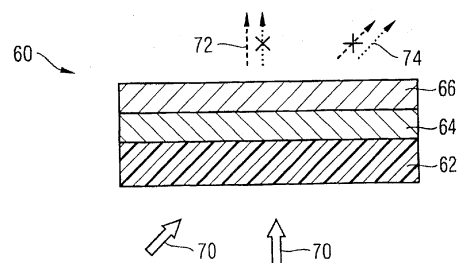
权利要求书6页 说明书12页 附图5页

[54] 发明名称

安全元件及其制造方法

[57] 摘要

本发明涉及一种用于保护有价文件的安全元件，具有至少在一些区域中存在并包括胆甾型液晶材料的第一光偏振层(64)，其选择性地反射具有预定圆偏振的光，并在第一反射方向上选择性地反射第一波长范围的光，以及在第二不同反射方向上选择性地反射第二波长范围的光，具有至少在一些区域中存在的第二光偏振层(66)，其选择性地反射具有与预定圆偏振相反的圆偏振的光，并分别在第一和第二反射方向上选择性地反射第一和第二波长范围的光，并具有半透明滤波层(62)，第一和第二光偏振层(64、66)堆叠在其上。滤波层(62)至少部分吸收可见光谱范围的光并透射第一和/或第二波长范围的光。



1、一种安全元件，用于保护有价文件，具有：

-第一光偏振层，其至少存在于一些区域中并且包括胆甾型液晶材料，所述胆甾型液晶材料选择性地反射具有预定圆偏振的光，并且在第一反射方向上选择性地反射第一波长范围的光以及在第二不同的反射方向上反射第二波长范围的光，

-第二光偏振层，其至少存在于一些区域中并且选择性地反射具有与预定圆偏振相反的圆偏振的光，并且分别在第一和第二反射方向上选择性地反射第一和第二波长范围的光，以及

-半透明滤波层，其上堆叠有第一和第二光偏振层，所述滤波层至少部分吸收可见光谱范围的光并透射第一和/或第二波长范围的光。

2、根据权利要求1所述的安全元件，其特征在于，第二光偏振层由胆甾型液晶材料形成，并且选择性地反射具有与预定圆偏振相反的圆偏振的光。

3、根据权利要求1所述的安全元件，其特征在于，第二光偏振层由两个子层形成，第一子层由胆甾型液晶材料形成并且选择性地反射具有预定圆偏振的光，而第二子层布置在第一子层和形成 $\lambda/2$ 层的第一光偏振层之间。

4、根据权利要求3所述的安全元件，其特征在于，所述 $\lambda/2$ 层由向列型液晶材料形成。

5、根据权利要求3或4所述的安全元件，其特征在于，所述 $\lambda/2$ 层由多个子层形成，所述多个子层在一些区域中被堆叠并且在层平面上互相扭转。

6、根据权利要求5所述的安全元件，其特征在于，所述多个子层由两个 $\lambda/4$ 层形成。

7、根据权利要求1所述的安全元件，其特征在于，第一和第二光偏振层在第三反射方向上选择性地反射第三波长范围的光，而半透明滤波层至少部

分吸收可见光谱范围的光并透射第一和/或第二和/或第三波长范围的光。

8、根据权利要求1所述的安全元件，其特征在于，第一和第二光偏振层在所有反射方向上反射可见光谱范围的光。

9、根据权利要求1所述的安全元件，其特征在于，第一和第二光偏振层在至少一个反射方向上反射不可见光谱范围的光。

10、根据权利要求1所述的安全元件，其特征在于，第一和第二反射方向由 20° 到 45° 范围的极轴角分开，所述极轴角相对于光偏振层的表面法线的方向而测量。

11、根据权利要求1所述的安全元件，其特征在于，第一和/或第二光偏振层和/或，第二光偏振层的第一和/或第二子层以字符和/或图案的形式存在。

12、根据权利要求1所述的安全元件，其特征在于，设置包括向列型或胆甾型液晶材料的其他光偏振层。

13、根据权利要求1所述的安全元件，其特征在于，包括胆甾型液晶材料的至少一层光偏振层和/或，包括向列型液晶材料的至少一层以埋在结合料中的色素的形式存在。

14、根据权利要求13所述的安全元件，其特征在于，反射相反的圆偏振光的第一和第二光偏振层由胆甾型液晶材料形成并且以色素的形式存在，第一和第二光偏振层相等部分的色素的混合物埋在结合料中从而使第一和第二光偏振层可以施加为一层。

15、根据权利要求1所述的安全元件，其特征在于，半透明滤波层透射第一和第二以及第三波长范围之间的光，并且吸收这些波长范围之外的可见光。

16、根据权利要求1所述的安全元件，其特征在于，半透明滤波层仅透

射第一和/或第二和/或第三波长范围的光并吸收第一和/或第二和/或第三波长范围之外的可见光。

17、根据权利要求1所述的安全元件，其特征在于，半透明滤波层由漆层或用一种或多种染料着色的箔形成。

18、根据权利要求1所述的安全元件，其特征在于，半透明滤波层以字符和/或图案的形式存在。

19、根据权利要求1所述的安全元件，其特征在于，光偏振层和半透明滤波层存在于基片上，所述基片由纸或塑料形成。

20、根据权利要求1所述的安全元件，其特征在于，用于排列液晶层的排列层和/或粘合层存在于相邻的光偏振层和/或光偏振层与半透明滤波层之间。

21、根据权利要求1所述的安全元件，其特征在于，安全元件形成标签或转印元件。

22、一种用于制造根据权利要求1到21中至少一项所述的安全元件的方法，其中，包括胆甾型液晶材料的第一光偏振层和包括至少一层的第二光偏振层被堆叠在半透明滤波层上，所述一层包括胆甾型液晶材料。

23、根据权利要求22所述的方法，其特征在于，一层或多层液晶层被施加到基片箔上。

24、根据权利要求22所述的方法，其特征在于，一层或多层液晶层被压印在基片箔上。

25、根据权利要求23所述的方法，其特征在于，在施加到基片箔上之后，对液晶层进行核查，以适于进一步处理。

26、根据权利要求 22 所述的方法，其特征在于，两层或多层液晶层被施加堆叠在相同的基片箔上。

27、根据权利要求 22 所述的方法，其特征在于，存在于基片箔上的液晶层被层压到半透明滤波层或其他液晶层上。

28、根据权利要求 27 所述的方法，其特征在于，在层压之后，去掉基片箔，经由分离层或通过使用层压粘合剂，所述粘合剂对基片箔的粘性小于其对液晶层的粘性，或者经由施加到液晶层的整个表面的辅助层，并且所述辅助层对基片箔的粘性小于其对液晶层的粘性。

29、根据权利要求 28 所述的方法，其特征在于，辅助层由紫外线漆层形成。

30、根据权利要求 22 所述的方法，其特征在于，通过将向列型液晶系统与扭转器相结合形成胆甾型液晶层。

31、根据权利要求 30 所述的方法，其特征在于，反射相反圆偏振方向的光的第一和第二胆甾型液晶层通过将向列型液晶系统与合作的第一和第二扭转器相结合而形成，从而使第一层和第二层的液晶将自身排列成镜像螺旋结构。

32、根据权利要求 22 所述的方法，其特征在于，第二光偏振层的 $\lambda/2$ 子层由向列型液晶材料形成。

33、一种用于安全纸件、有价文件的安全装置，具有

- 根据权利要求 1 到 21 中至少一项所述的安全元件或根据权利要求 22 到 31 中至少一项可制造的安全元件，以及
- 独立显示元件，其与安全元件合作，使色彩变化效果和/或偏振效果对观察者可见。

34、根据权利要求 33 所述的安全装置，其特征在于，该显示元件包括暗

色的背景。

35. 根据权利要求 33 所述的安全装置,其特征在於,该显示元件包括黑色的背景。

36、根据权利要求 34 所述的安全装置,其特征在於,背景以字符和/或图案的形式存在。

37、根据权利要求 33、34、35 或 36 所述的安全装置,其特征在於,显示元件还包括线性或圆偏振器。

38、一种有价文件,具有根据权利要求 1 到 21 中至少一项所述的安全元件,或通过根据权利要求 22 到 32 中至少一项的方法制造的安全元件。

39、一种有价文件,具有根据权利要求 33 到 37 中至少一项所述的安全装置。

40、根据权利要求 38 或 39 所述的有价文件,其特征在於,安全元件布置在有价文件的窗口区域中。

41、根据权利要求 39 所述的有价文件,其特征在於,有价文件是有柔性的,从而通过弯曲或折叠有价文件可以将安全元件和显示元件一个放在另一个之上,用于自鉴定。

42、一种用于核查根据权利要求 1 到 32 之一所述的安全元件、根据权利要求 33 到 37 之一所述的安全装置或根据权利要求 38 到 41 之一所述的有价文件的真实性的方法,其特征在於,在透射光下核查是否存在预定的色彩变化效果,并且基于该核查结果评定被核查元件的真实性。

43、一种用于核查根据权利要求 1 到 32 之一所述的安全元件、根据权利要求 33 到 37 之一所述的安全装置或根据权利要求 38 到 41 之一所述的有价文件的真实性的方法,其特征在於,安全元件置于暗色背景上,所述暗色背

景由显示元件形成，借助圆偏振器读取在安全元件中编码的一则信息，并且基于读取结果评定被核查元件的真实性。

44、根据权利要求 1 到 21 之一所述的安全元件或根据权利要求 22 到 32 之一可制造的安全元件或根据权利要求 33 到 37 之一所述的安全装置的使用，用于保护贵重物品。

安全元件及其制造方法

本发明涉及一种用于保护具有一层或多层液晶层的有价文件的安全元件 (security element)。本发明还涉及一种用于制造这种安全元件、安全装置以及有价文件 (value document) 的方法, 所述安全装置包括除了这种安全元件之外的独立显示元件, 所述有价文件装备有这种安全元件或这种安全装置。

为了保护起见, 有价文件常常装备有安全元件, 其允许对文件的真实性进行验证, 并且其同时用于保护防止未授权的复制。例如, 这可以是印刷的安全纸件、包括塑料的身份证或者其他需要保护的文件。

光学可变元件常常用作安全元件, 所述光学可变元件在不同视角呈现给观察者不同的图像印象, 例如不同的色彩印象。从公开文件 EP 0 435 029 A2 中已知这种具有包括液晶聚合物的类似塑料层的安全元件, 所述层在室温下展现了改变色彩的显著变幻。通过给任意层着色, 有可能将液晶聚合物的光学可变效果与常规墨水进行组合, 其允许要产生的图案仅在倾斜安全元件时变成可见。染料自身可以引入到任意层中或应用为印刷图像。

从公开文件 EP 1 156 934 B1 中已知具有液晶层作为光学可变材料的安全元件。所描述的是具有包括右旋和左旋液晶材料的色彩着位保持 (register-maintaining) 印刷层布置的示例性实施例, 所述层在常态照明下显示相同的外观, 从而不能够感知由区域的形状或轮廓指示的一则信息。仅当通过合适的偏振滤波器观察所述层时, 才能够感知该则信息, 这是由于印刷层之间亮度的不同造成的。然而, 为了达到该效果, 需要液晶层的精准色彩着位 (register-accurate) 应用。

在所述的安全元件中, 由于其物理属性, 当将安全元件倾斜到垂直观察方向之外时, 液晶层的色彩变化效果总是导致反射光波长从较长波范围到较短波范围变化。因而限制了产生不同色彩变化效果的选择。而且, 仅当在反射中观察时, 液晶层才担当安全元件, 这是因为由于所需的暗背景或黑色背景而不能在透射光中观察到色彩变化效果。

基于此, 本发明的目的是详细说明上面引用的那种具有高伪造安全性的

安全元件，并且其避免了背景技术的缺点。

由具有下述技术特征的安全元件实现该目的。该安全元件包括：第一光偏振层，其至少存在于一些区域中并且包括胆甾型液晶材料，所述胆甾型液晶材料选择性地反射具有预定圆偏振的光，并且在第一反射方向上选择性地反射第一波长范围的光以及在第二不同的反射方向上反射第二波长范围的光；第二光偏振层，其至少存在于一些区域中并且选择性地反射具有与预定圆偏振相反的圆偏振的光，并且分别在第一和第二反射方向上选择性地反射第一和第二波长范围的光；以及半透明滤波层，其上堆叠有第一和第二光偏振层，所述滤波层至少部分吸收可见光谱范围的光并透射第一和/或第二波长范围的光。本发明的其它方面包括其制造的方法、安全装置和具有这种安全元件的有价文件。

为了保护有价文件，本发明提供包括第一光偏振层的安全元件，所述第一光偏振层存在于至少一些区域中并且包括胆甾型液晶材料，并且其选择性地反射具有预先确定的圆偏振的光，以及选择性地反射第一反射方向上的第一波长范围内的光和第二不同反射方向上的第二波长范围内的光。安全元件还包括第二光偏振层以及其上堆叠了第一和第二光偏振层的半透明滤波层，所述第二光偏振层存在于至少一些区域内并且选择性地反射具有与预先定义的圆偏振相反的圆偏振的光，以及选择性地分别反射第一和第二反射方向上的第一和第二波长范围内的光。在此，滤波层至少部分吸收来自可见光谱范围内的光并且透射来自第一和/或第二波长范围内的光。

这种设计使得有可能实现具有增强的伪造安全性的新颖的液晶效果。如下面所详述，通过半透明滤波层和两层或三层并列的液晶层的相互影响，可以产生具有相反色彩变化效果的半透明安全元件，其中安全元件的色彩印象与常规的色彩变化元件不同，当倾斜到垂直之外时，该印象从短波变化到长波色彩印象。

在本发明的第一有利变体中，第二光偏振层由胆甾型液晶材料形成，并且选择性地反射具有与预先确定的圆偏振相反的圆偏振的光。

可选地，第二光偏振层可以由两个子层形成，第一子层由胆甾型液晶材料形成并且选择性地反射具有预先确定的圆偏振的光，而第二子层被布置在第一子层和形成 $\lambda/2$ 层的第一光偏振层之间。在此， $\lambda/2$ 层优选由向列型液

晶材料形成，向列型液晶材料促进了光学活性层的制造，这是由于排列的柱形液晶的光学各向异性促成的。

为了在一些区域中削弱 $\lambda/2$ 层的效果和/或产生新效果， $\lambda/2$ 层还可以由堆叠在一些区域内并在层平面上互相扭转的多个子层形成。在此，该子层尤其有利地由两个 $\lambda/4$ 层形成。通过在一些区域中不同扭转的两个 $\lambda/4$ 子层，可以系统地控制它们对圆偏振光的影响，以产生例如编码的中间色图像。

在优选实施例中，第一和第二光偏振层可以选择性地反射第三反射方向

上的第三波长范围内的光。在此，半透明滤波层至少部分吸收来自可见光谱范围内的光并且透射来自第一和/或第二和/或第三波长范围内的光。

在优选实施例中，第一和第二光偏振层在所有反射方向上反射可见光谱范围内的光。在其他同样有利的实施例中，两个光偏振层至少在一个反射方向上反射非可见光谱范围内的光，尤其是红外或紫外辐射。非可见光谱范围内的反射可以用于例如机器可读的鉴定特征，或用于当倾斜时其中可见色彩印象出现或不出现的色彩变化效果。

可以自由选择第一和第二以及，如果可应用，第三反射方向。为了能够充分可视地分离两种波长范围的不同色彩印象，第一和第二以及，如果可应用，第三反射方向优选由对于光偏振层的表面法线（surface normal）而言 20° 或更大的极轴角（polar angle）分开。尤其优选地的是，第一和第二反射方向由对于光偏振层的表面法线而言 40° 或更大的极轴角分开。例如，第一反射方向可以平行于表面法线（极轴角 $\theta = 0^\circ$ ）并且第二反射方向可以包括与第一反射方向成 45° 的角度（极轴角 $\theta = 45^\circ$ ）。

在所有实施例中，安全元件的不同层可以以字符和/或图案的形式存在。同样，可以提供包括向列型和/或胆甾型液晶材料的其他层。至少一层包括胆甾型液晶材料的光偏振层和/或，如果可应用，至少包括向列型液晶材料的一层以色素的形式适宜地存在，所述色素被埋在结合混合料中。这种色素比溶液中的液晶更易于印刷并且对背景的光滑度没有这样高的要求。而且，基于色素印刷的墨水不需要排列-促进步骤。

在有利的实施例中，第一和第二光偏振层都可以由胆甾型液晶材料形成并且以色素的形式存在。在此，第一和第二光偏振层的色素的相等部分的混和物被适宜地埋在结合混合料中。以这种方式，有可能在一个印刷过程中作为一层来施加第一和第二光偏振层，它们一起形成带阻滤波器。

优选地，半透明滤波层透射第一和第二以及，如果可应用，第三波长范围之间的光，并且吸收两个波长范围之外的可见光。然后，基本上仅由液晶层控制透射穿过安全元件的光，从而可以产生强烈的和高对比度的透射光色彩效果。

还可以提供半透明滤波层，其仅透射第一和/或第二和/或第三波长范围内的光并吸收第一和/或第二和/或第三波长范围之外的可见光。以这种方式，可以创建安全元件，其中，当倾斜时，一个或多个可见光印象消失并且变成

暗色的观察区域。

在本发明的有利实施例中，用染料着色的箔或者漆层形成半透明的滤波层。在后面的情况中，漆层可以应用在透明和无色的基片箔上。类似于光偏振层，半透明滤波层可以可选地或附加地以字符和/或图案的形式存在。

光偏振层和半透明滤波层可以存在于基片上，所述基片可由纸或者塑料有利地形成。想要排列液晶层的排列层和/或粘性层可以存在于邻接的光偏振层和/或光偏振层与半透明滤波层之间。

在有利的实施例中，安全元件形成标签或者转印元件 (transfer element)。

本发明还包括一种用于制造所述种类的安全元件的方法，其中包括胆甾型液晶材料的第一光偏振层和第二光偏振层堆叠在半透明滤波层上，所述第二光偏振层包括包含胆甾型液晶材料的至少一(子)层。这里，有利地是，一层或多层液晶层被施加到，特别是压印到基片箔上。如果施加不同的液晶层以分离基片箔，那么在施加到基片箔上之后，可以检查它们每个对进一步处理的适宜性，并且如果可应用，将其除去。可选的，两层或更多液晶层可以施加堆叠在相同基片箔上。

可以从溶剂或从熔化物 (melt) 中施加液晶材料。而且，可以施加尤其是糊状形式的胆甾型液晶材料作为紫外线固化胆甾型混合物，这种系统既不包括典型的溶剂，又不基于熔化物或色素，而是包括进一步的紫外线固化漆。取决于施加的方法，为了去掉溶剂，液晶材料随后被物理地干燥、排列和固化 (cure)。由基片箔或排列层在静电学方法等的帮助下施加剪切力 (shear force) 而直接完成该排列。为了固化液晶材料，其可以例如借助紫外线辐射或借助于电子束 (EBC) 进行交联。然而，也可以通过添加某些添加剂设置液晶材料。

在该方法的有利实施例中，将存在于基片箔上的液晶层层压到半透明滤波层或其他液晶层上。层压之后可以去掉基片箔，尤其是经由分离层或通过使用层压粘合剂，层压粘合剂对基片箔的粘性小于其对液晶层的粘性。当要转印的液晶层不是连续形成时，层压粘合剂的这些要求尤其重要。

可选地，为了促进分离，可以将连续的辅助层施加到存在于基片箔上的液晶层，所述连续的辅助层对基片箔的粘性小于其对液晶层的粘性。以这种方式，层压粘合剂可以连续施加，并且同时防止难以控制的粘合。在此，辅助层有利地是紫外线漆层。

有利地是，胆甾型液晶层的形成可以通过将向列型液晶系统与绞扭器相结合而产生。在此，通过将向列型液晶系统与并列的（coordinated）第一和第二绞扭器进行结合可以形成两层胆甾型液晶层，使第一和第二层的液晶自身排列成镜像螺旋结构。

由两个子层形成的第二光偏振层的 $\lambda/2$ 子层适宜由向列型液晶材料形成。

本发明还包括用于安全纸件、有价文件等的安全装置，具有所述类型的安全元件或根据所述方法可制造的安全元件，以及与安全元件合作形成色彩变化效果和/或观察者可察觉的偏振效果的独立显示元件。在优选实施例中，显示元件包括暗色，优选为黑色的背景，其也可以以字符和/或图案的形式存在。在另一个同样的优选实施例中，显示元件还可以包括线性或圆形偏振器。

本发明还包括具有安全元件或所述类型的安全装置的有价文件。在此，安全元件有利地布置在有价文件的窗口区域中，所以在有价文件的透明或至少半透明区域中，或者在用造纸技术已经冲切（diecut）或产生的开口（opening）之上。在本说明书的背景下，术语“透明度”在此指的是材料的完全透明度，而“半透明”意思是在一定能见度意义上的透明，即，材料呈现了特别是少于 90% 的能见度，通常在 80% 和 20% 之间。这对于光能够穿过安全元件的背面仅仅是必需的，从而能够在透射光中对其进行观察。尤其优选地是，有价文件形成为柔性的，从而通过弯曲和折叠有价文件使安全元件和显示元件一个放在另一个之上，用于自鉴定。

本发明的含义中的有价文件因而包括特别是钞票、股票、身份证、信用卡、证券、证书、凭单、支票、有价入场券和其他有伪造风险的其他纸件，例如护照和其他身份证件。在下文中，术语“有价文件”包括了所有这种文件。术语“安全纸件”理解为有价文件的还没有流通的前体（not-yet-circulatable precursor），除了所述安全元件之外，所述前体可以呈现诸如在卷（volume）中提供的发光物质的其他鉴定特征。安全纸件通常以准无限（quasi-endless）形式存在，并在之后进一步进行处理。

在用于核查安全元件、安全装置或上述类型的有价文件的真实性的方法中，在透射光中核查是否存在预先确定的色彩变化效果，并且基于核查结果评定被核查元件的真实性。在另一种核查方法中，安全元件被放在暗色背景上，如果可应用，由显示元件形成。借助于圆偏振器读取编码在安全元件中

的一则信息，并基于读取结果评定所核查元件的真实性。

将在下面参考附图说明本发明的其他示例性实施例和优点，其中忽略了规模和比例，以提高它们的清楚性。

示出的是：

图1 根据本发明的示例性实施例，具有粘贴在冲切开口（opening）上的转印元件的钞票的示意图，

图2 根据本发明的安全元件的一般层结构的横截面，

图3 由两层胆甾型液晶层和一半透明滤波层形成的带阻滤波器的原理图，

图4 在（a）中是根据本发明的示例性实施例的安全元件的横截面，在左侧图序列（b）—（d）中是垂直观察的半透明滤波层、液晶层和安全元件的总透射的透射特性，而在右侧图序列（e）—（g）中是以锐角观察的相应的透射特性，

图5 在（a）中是根据本发明的另一个示例性实施例的安全元件的横截面，而在（b）—（d）中是处于不同倾斜角度的该安全元件的情况，

图6 根据本发明的又一示例性实施例的安全元件，

图7 暗色背景上的图6的安全元件，并且具有用于读取编码的信息的圆偏振器，以及

图8 如图（4a）的安全元件，其中胆甾型液晶层中的一层由 $\lambda/2$ 层和相反的胆甾型液晶层的组合代替。

现在将使用钞票作为例子对本发明进行解释。图1示出了根据本发明的示例性实施例的设有附着转印层12的钞票10的示意图。钞票10在其前侧展示了完整的冲切开口14，所述冲切开口14由转印元件12完全覆盖。当然，用于发明的安全元件的下列示例性实施例还可以设在包括塑料的文件上，例如塑料钞票。在此，透明开口优选由其上不被印刷的文件区域形成。在透射光中，转印元件12显示相反的色彩变化效果，其中当倾斜到垂直之外时，转印元件的色彩印象从短波色彩印象（在示例性实施例中为蓝色）改变成长波色彩印象（在示例性实施例中为绿色）。

图2示出了根据本发明的安全元件20的原理层结构，例如转印元件12，

以横截面形式。诸如良好表面质量的着色的、平滑的 PET 箔设有两层或多层，一般情况下为 n 层的光偏振层 24-1、24-2、……24- n ，其包括液晶材料，并且在不同的实施例中，其可以各自呈现不同的、或者在某些情况下相同的光偏振属性。

在两相邻层之间或在第一层光偏振层 24-1 和半透明滤波层 22 之间可以设置排列层和/或粘合层 26，其用于排列液晶层中的液晶，或者将各个层连接起来并补偿背景中的表面不均匀性。

根据本发明，液晶层 24-1、24-2、……24- n 中的两层包括胆甾型液晶材料并且每层都选择性地反射具有预定的圆偏振方向的光。在此，它们选择性地反射第一反射方向中的第一波长范围内的光和第二不同反射方向中的第二波长范围内的光。在下列示例性实施例中，始终假设，以垂直光入射，液晶层反射绿色光，而以锐角光入射，液晶层反射蓝色光。可以理解的是，该色彩选择仅是为了说明的目的，在本发明的情况下，当然还可以使用具有其他色彩特性的液晶层。

由两层胆甾型液晶层反射的光的圆偏振方向可以是相反的或是相同的。在后者的情况下，在两层胆甾型液晶层之间设置 $\lambda/2$ 层，其在相关的波长范围内精确地翻转圆偏振光的偏振方向。总而言之，包括两层胆甾型液晶层以及，如果可应用，位于其间的 $\lambda/2$ 层的层序列因此反射圆偏振的两个方向上的光，并且因此在透射中担当用于各波长范围内的带阻滤波器。

半透明滤波层可以包括用染料着色的箔，其同时用作液晶层的基片层。其还可以由用染料着色的漆层形成，所述漆层压印在例如透明或无色的基片箔上。在安全元件施加到有价文件之后可以去掉基片层，例如，如果安全元件覆盖了有价文件透明的非透过切口 (non-through-cut) 窗口区域。

现在将参考图 3 所示更详细地说明由两层胆甾型液晶层和半透明滤波层形成的带阻滤波器的原理。图 3 示出了两层堆叠的胆甾型液晶层 30 和 32 以及一层半透明滤波层 34，它们示为间隔开以示出透射和反射的光线。光的偏振方向由光的传播矢量处的附加箭头符号指示。照常地，电场强度矢量的环形运动是观察者顺着光线流向进行观察时的顺时针方向的圆偏振被称作右旋圆偏振，而相反的偏振被称作左旋圆偏振。

形成两层液晶层 30 和 32，从而使它们呈现相同选择的光反射谱，并在垂直反射方向上反射例如绿色光，而在锐角反射方向上反射蓝色光。然而，

两层液晶层 30 和 32 在反射辐射的圆偏振方向上是不同的。在示例性实施例中，当第一液晶层 30 反射右旋圆偏振光时，第二液晶层 32 反射合适波长的左旋圆偏振光。由液晶层透射每种情况下相反的偏振方向并具有选定反射范围之外的波长的光，而不显著地吸收。用染料对半透明滤波层着色，从而在可见光谱范围内仅对蓝色和绿色光进行透射并且吸收更长波的光。

如果层序列 30、32、34 用白色光 40、50 照射，那么产生下面的图片用于透射和反射的辐射：对于垂直入射的白色光 40，由第一液晶层 30 反射右旋圆偏振的绿色部分 41，并且透射左旋圆偏振的绿色部分和所有其它波长。对于透射辐射 42，则第二液晶层 32 反射光的左旋圆偏振的绿色部分 43，并且透射其它波长的光。因而，白色光的绿色光谱部分 44 基本上被层序列 30、32 完全反射，这是由于其两个方向的圆偏振都被反射。对于在两层液晶层之后剩余的辐射 45，其构成无绿色光谱部分 44 的白色光，现在半透明滤波层 34 仅透射蓝色部分 46。白色光的其它波长被吸收。

对于以锐角入射的白色光 50，由于在较短波范围内的物理属性，在示例性实施例中，反射的波长范围从绿色光变化到蓝色光。因此，第一液晶层 30 反射右旋圆偏振的蓝色光部分 51，同时透射左旋圆偏振的蓝色部分和其它波长。对于透射的辐射 52，第二液晶层 32 反射光的左旋圆偏振的蓝色部分 53 并透射其它波长的光。因此，在锐角方向上，由层序列 30、32 完全反射白色光的蓝色光谱部分 54。对于两层液晶层之后剩余的辐射 55，现在半透明滤波层 34 仅透射绿色部分 56，而白色光的其它波长被吸收。

因此在透射光中，层序列 30、32、34 示出了整体相反的色彩变化效果，其中观察者的色彩印象从在垂直观察时的短波蓝色 46 改变到从锐角观察时的较长波绿色 56。如显然的那样，所述的透射光色彩改变效果的发生不依赖于是否从上方发生照明，即从液晶层 30、32 的侧面，或从下方发生照明，即从半透明滤波层 34 的侧面。

图 4 (a) 示出了根据本发明的示例性实施例的安全元件 60，其使用了所描述的原理。在用染料着色的半透明箔 62 上施加两层胆甾型液晶层 64 和 66，它们呈现了与上述液晶层 32 和 30 相同的光偏振属性，即，在垂直反射方向上反射绿色光和在锐角反射方向上反射蓝色光，每一层具有相反的圆偏振。当从后面照明安全元件 60 时，例如当对着日光 70 观察时，如同图 3 相关的解释，安全元件在垂直方向上仅透射日光的蓝色部分 72，当从锐角观察时，

仅出现绿色部分 74。因而当倾斜安全元件 60 时，观察者观察到相反的透射光色彩改变效果。

图 4 (b) 到 4 (g) 示出了对于垂直观察（左侧图像序列，图 4 (b) 到 (d)）和对于锐角观察（右侧图像序列，图 4 (e) 到 (g)）的半透明滤波层 62、液晶层 64、66 和安全元件 60 的总透射的透射特性。

如图 4 (b) 和 (e) 中示出的透射特性 80 所示，在可见光谱范围内，着色的箔 62 仅透射蓝色和绿色的光并且吸收较长波的光。当垂直观察时，胆甾型液晶层 64、66 担当用于绿色光的带阻滤波器，如透射曲线 82 所示。两个曲线 80 和 82 的组合产生安全元件 60 的总垂直投射 84，如上所述，其展示了仅仅蓝色中的可感知数值。

当以锐角观察时，如由透射曲线 86 所示，胆甾型液晶层 64、66 形成对于蓝色光的带阻滤波器。此外，总透射 88 由曲线 80 和 86 组合形成，并且如所预期的，示出了绿色光谱范围内的透射峰。

本发明的又一示例性实施例示出在图 5 (a) 中。安全元件 90 展示了透明基片箔 92，其上在子区域中压印了用染料着色的漆层 94。在其它区域中，基片箔设有暗色背景层 96。在此，通过它们的形状或轮廓，由漆层 94 覆盖的区域形成图形，在示例性实施例中是峰 98。

两层胆甾型液晶层 100 和 102 施加到漆层 94 或暗色背景层 96 上，所述液晶层选择性地反射垂直反射方向上的第一波长范围的光，在具有中等（medium）极轴角的第二反射方向上反射第二更短波波长范围的光，以及在第三锐角反射方向上反射最短波波长范围的光。

在该示例性实施例中，用作半透明滤波层的漆层 94 提供有两种染料，所述染料吸收第一和第三波长范围的光，从而基本上只透射第二中间波长范围的光。

当从后面（附图标记 104）照明安全元件 90 时，在透射光中为观察者产生了下列图像：当垂直观察 106 时，峰 98 对观察者而言是清晰可见的，如图 5 (b) 所示。在该观察方向上，液晶层 100 和 102 反射第一波长范围内的光并因而透射第二和第三波长范围的光。然而，因为由半透明滤波层 94 吸收了第三波长范围的光并且所述层因而仅透射第二波长范围内的光，所以只有后者通过液晶层 100、102 到达观察者。相反地，设有背景层 96 的安全元件的区域保持暗色，从而使图形峰 98 以清楚的对比度发亮。

如果现在观察者将安全元件 90 倾斜到垂直之外,从而使入射光 104 以第二反射方向落入液晶层(附图标记 108)上,那么峰 98 消失,如图 5(c)中所示。也就是说,在该观察方向上,液晶层 100、102 反射由半透明滤波层 94 透射的第二波长范围内的光。因此,设有半透明滤波层 94 和暗色背景层 96 的安全元件的区域同样不透明,从而对观察者而言,图形峰是不可见的。

当进一步倾斜(附图标记 110)安全元件 90 时,峰 90 再次出现,如图 5(d)中所示,这是因为在更大的入射锐角处,液晶层 100、102 仅选择性地反射第三波长范围的光,并且因而就像半透明滤波层 94 那样透射第二波长范围内的光。

图 6 中又一示例性实施例的安全元件 120 包括半透明滤波层 122,第一和第二胆甾型液晶层 124 和 126 被施加在半透明滤波层 122 上,这两层将再次呈现与液晶层 32 和 30 相同的光偏振属性。在示例性实施例中,第一胆甾型液晶层 124 仅以例如字母的图形形式施加在一些区域内。在示例性实施例中,选择半透明滤波层 122 的透射特性,使得仅透射蓝色光并且相反地吸收较长波的绿色和红色光。

因而,在透射光下,当垂直观察时,由两层液晶层 124 和 126 覆盖的安全元件 120 的区域 128 呈现蓝色,并且相反地,在锐角观察角度时呈现暗色,这是因为由半透明滤波层 122 透射的蓝色光被液晶层 124、126 在该方向上完全挡住。

然而,在没有第一液晶层的缝隙区域 130 中,在锐角观察角度也呈现蓝色光,这是因为由第二液晶层 126 仅反射两个圆偏振方向的其中之一蓝色光。总之,当倾斜到垂直之外时,在透射光下安全元件 120 的统一蓝色外观改变成区域 130 的形状中未由第二液晶层覆盖的图形表现。

图 6 中的安全元件 120 允许编码图形的其他可视化(visualization),现在将参考图 7 对其进行说明。对这种核查方法,安全元件 120 被放在暗色、能吸收的背景层 132 上以挡住透射光,并且用从前方的照明观察反射。例如,可以由独立显示元件提供这种背景层,所述独立显示元件就像安全元件 120 那样,存在于诸如钞票的有价文件上,用于自鉴定。

如果没有辅助装置而观察安全元件 120,主要出现的是第二液晶层 126 的色彩变化效果。在未覆盖区域 130 中,在各个情况下图形都是可见的,具有相同的色彩印象,但是与其环境相比减少的亮度,这是因为在重叠区域 128

中,反射两个圆偏振方向 134、136 的光,同时未覆盖区域 130 中仅反射一个圆偏振方向的光,在示例性实施例中是右旋圆偏振光 138。

如果现在通过仅透射左旋圆偏振光的圆偏振器 140 观察安全元件 120,那么由第一液晶层 124 形成的图形突出具有清楚的亮度对比度,这是因为圆偏振器 140 完全挡住了由第二液晶层 126 反射的右旋圆偏振光。这种圆偏振器 140 可以例如由线性偏振器和其后的 $\lambda/4$ 波片形成。而且,就像安全元件 120 和,如果可应用,暗色背景层那样,可以将其设置为存在于有价文件上用于自鉴定的独立显示元件。

在所有描述的示例性实施例中,两层胆甾型液晶层中的一层可以由 $\lambda/2$ 层和相反方向的胆甾型液晶层的组合代替。这通过用于图 4 (a) 中示例性实施例的例子进行说明。

图 8 示出了安全元件 150,其中图 4 (a) 中的第二液晶层 66 由 $\lambda/2$ 层 156 和与液晶层 66 方向相反、即与相同的液晶层 154 方向相同的胆甾型液晶层 158 的组合代替。布置在半透明滤波层 152 上的液晶层序列因而包括具有相同光偏振属性的两层胆甾型液晶层 154 和 158,从而使这两层在它们自身中各自反射相同圆偏振的光。

布置在两层胆甾型液晶层 154 和 158 之间的 $\lambda/2$ 层 156 由向列型液晶材料形成。 $\lambda/2$ 层 156 和第二胆甾型液晶层 158 一起获得的效果精确相应于第二胆甾型液晶层 66 的效果。在各个情况下相关的波长范围中,由第一液晶层 154 透射的光的右旋圆偏振部分由 $\lambda/2$ 层 156 转换成左旋圆偏振光并被第二液晶层 158 反射。然后由 $\lambda/2$ 层 156 将反射光转换回右旋偏振光并由第一液晶层 154 透射。

图 8 中的安全元件 150 因而展现了与图 4 (a) 中安全元件 60 相同的反射和透射属性。由于附加的 $\lambda/2$ 层 156,可能产生新变体,例如,图形孔可以仅引入 $\lambda/2$ 层而不引入胆甾型液晶层 154、158。 $\lambda/2$ 层还可以包括在层平面上互相扭转以局部减弱光偏振效果的两个 $\lambda/4$ 子层。通过在包括两个 $\lambda/4$ 子层的这种中间层的不同表面区域中的不同旋转角度,有可能例如在安全元件中编码中间色图形,两者在透射光下观察时和通过圆偏振器观察时都呈现为灰度级图像。

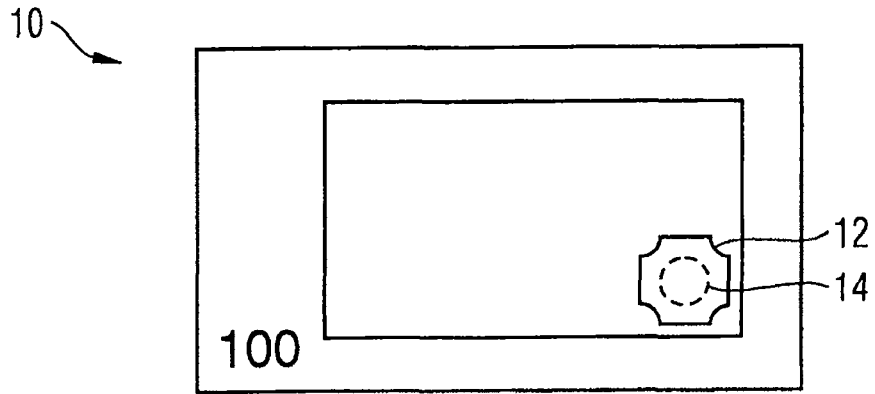


图 1

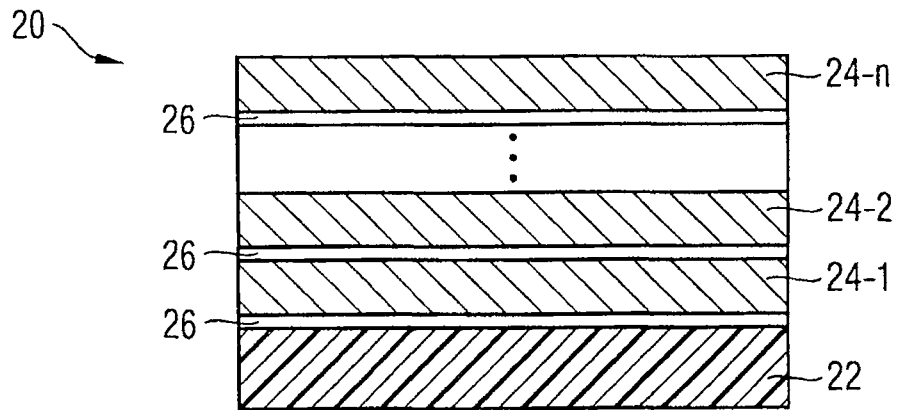


图 2

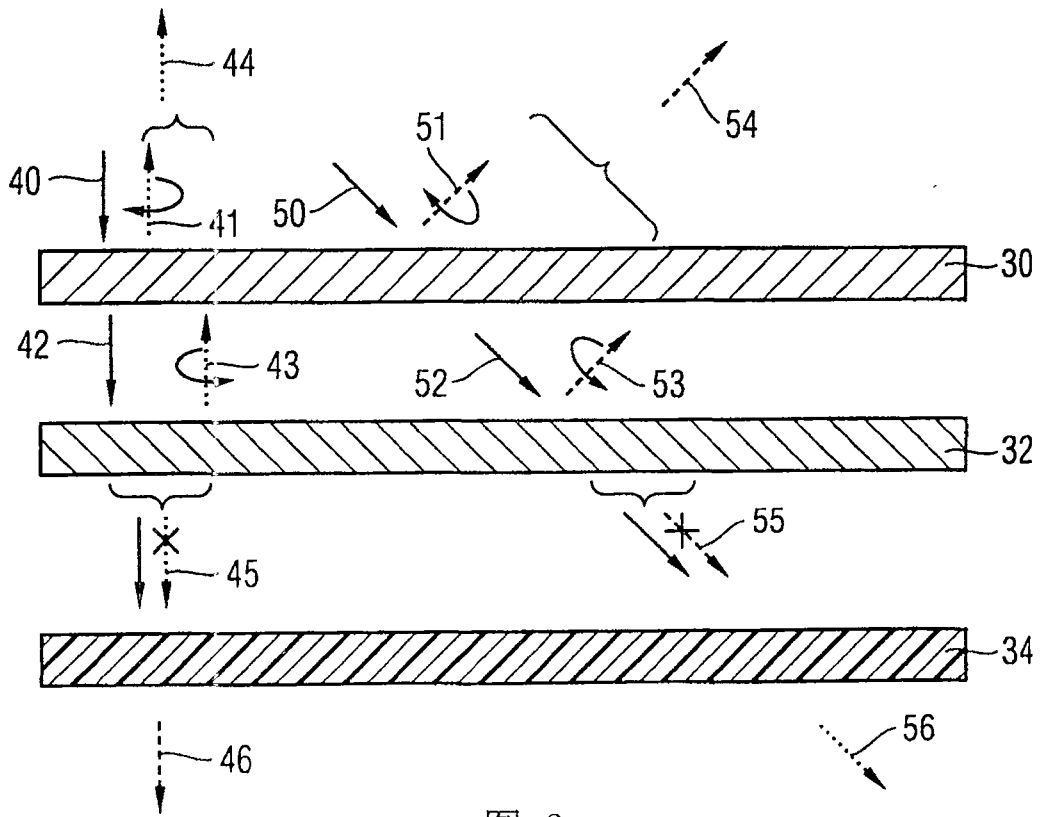


图 3

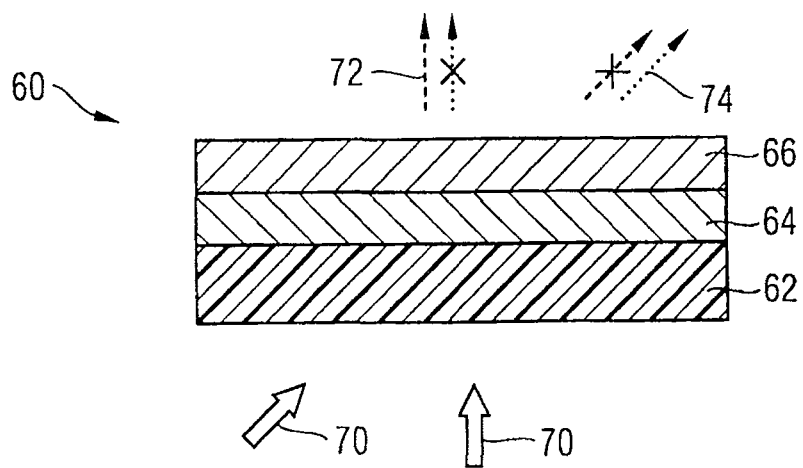


图 4a

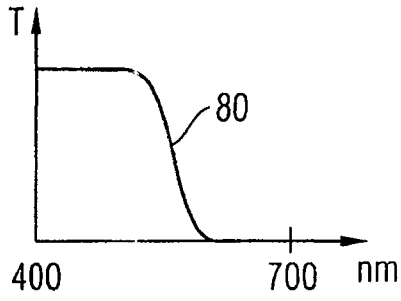


图 4b

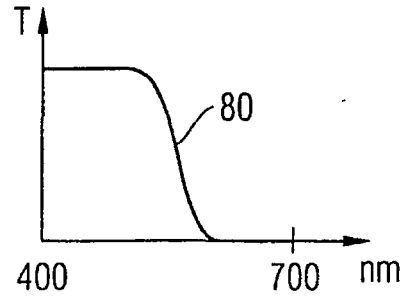


图 4e

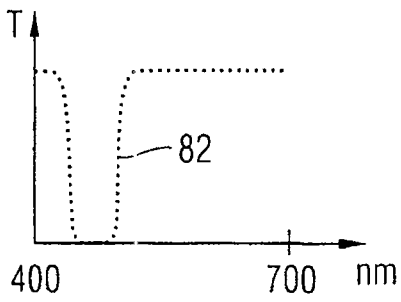


图 4c

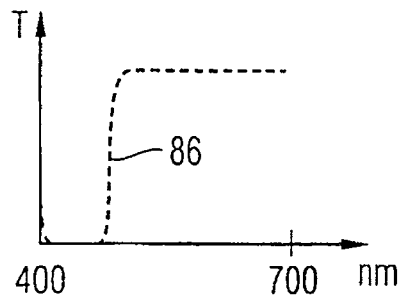


图 4f

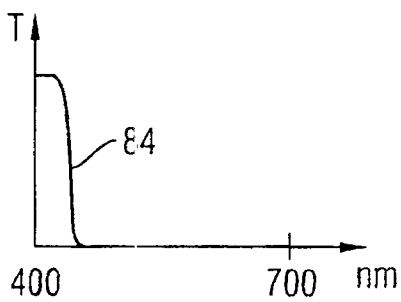


图 4d

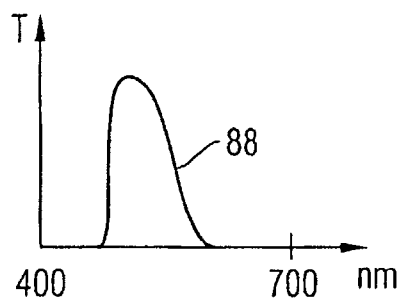


图 4g

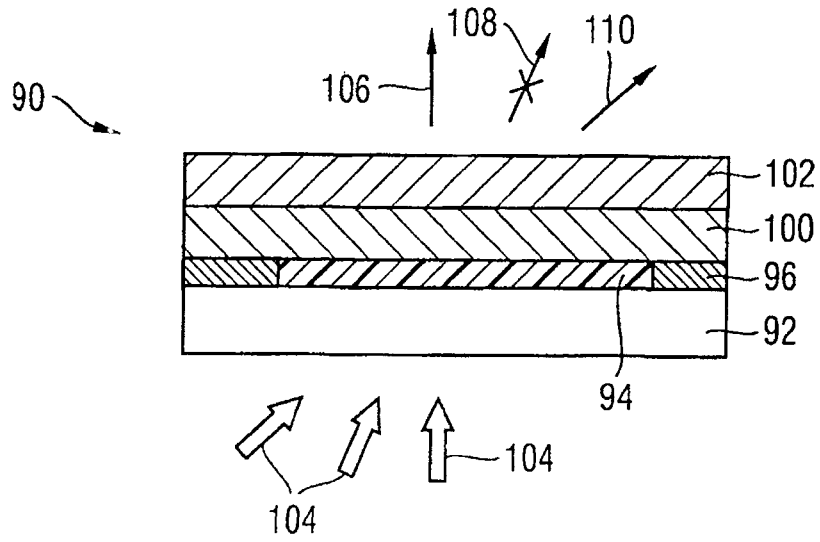


图 5a

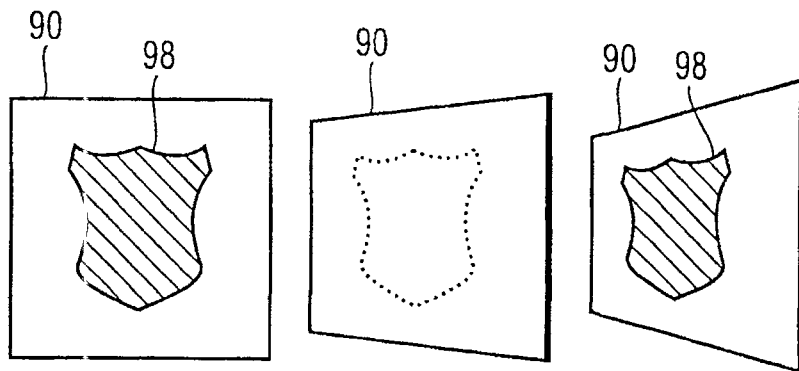


图 5b

图 5c

图 5d

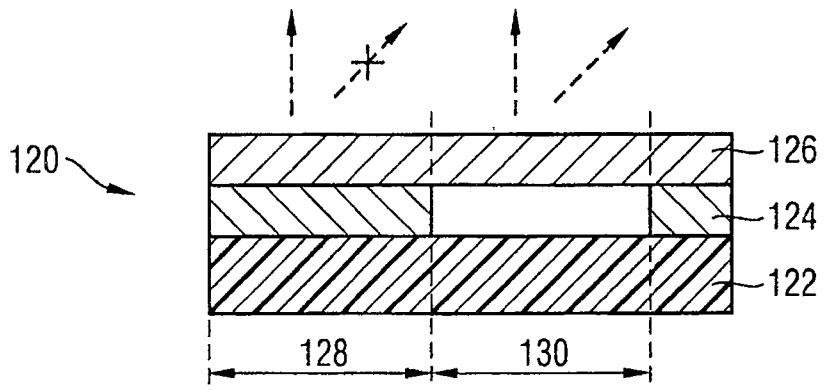


图 6

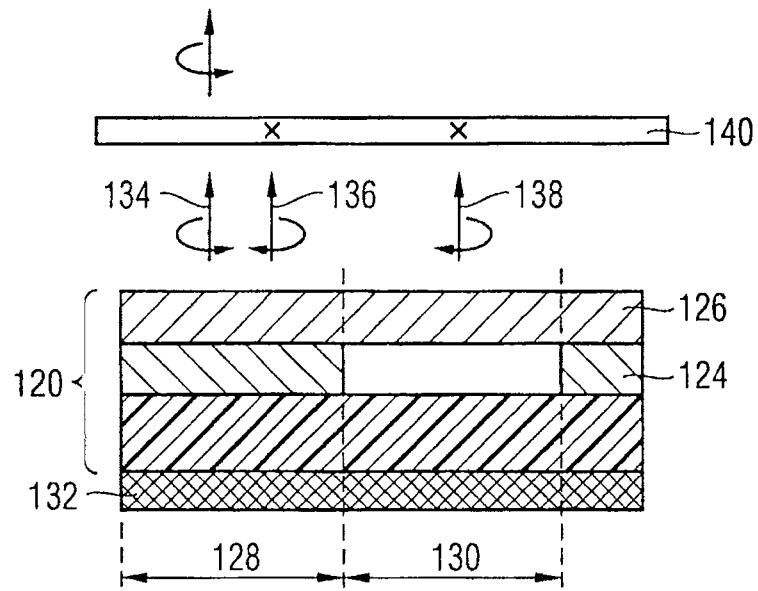


图 7

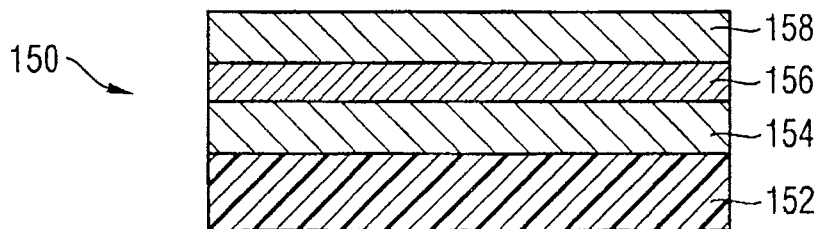


图 8