

(12) 특허협력조약에 의하여 공개된 국제출원

(19) 세계지식재산권기구
국제사무국

(43) 국제공개일
2012년 10월 11일 (11.10.2012)



(10) 국제공개번호
WO 2012/138073 A3

- (51) 국제특허분류:
B65F 1/16 (2006.01) B65F 1/02 (2006.01)
B65F 1/14 (2006.01)
- (21) 국제출원번호: PCT/KR2012/002168
- (22) 국제출원일: 2012년 3월 26일 (26.03.2012)
- (25) 출원언어: 한국어
- (26) 공개언어: 한국어
- (30) 우선권정보:
10-2011-0031104 2011년 4월 5일 (05.04.2011) KR
- (72) 발명자: 겸
- (71) 출원인: 김남규 (KIM, Nam Kyu) [KR/KR]; 강원도 원주시 명륜2동 449번지 35통 4반, 220-948 Gangwon-do (KR).
- (74) 대리인: 홍병의 (HONG, Byung-eui); 서울 강남구 역삼동 642-16 성지하이츠 2차 1803호, 135-080 Seoul (KR).
- (81) 지정국 (별도의 표시가 없는 한, 가능한 모든 종류의 국내 권리의 보호를 위하여): AE, AG, AL, AM, AO, AT, AU, AZ, BA, BB, BG, BH, BR, BW, BY, BZ, CA, CH, CL, CN, CO, CR, CU, CZ, DE, DK, DM, DO, DZ,

EC, EE, EG, ES, FI, GB, GD, GE, GH, GM, GT, HN, HR, HU, ID, IL, IN, IS, JP, KE, KG, KM, KN, KP, KZ, LA, LC, LK, LR, LS, LT, LU, LY, MA, MD, ME, MG, MK, MN, MW, MX, MY, MZ, NA, NG, NI, NO, NZ, OM, PE, PG, PH, PL, PT, QA, RO, RS, RU, RW, SC, SD, SE, SG, SK, SL, SM, ST, SV, SY, TH, TJ, TM, TN, TR, TT, TZ, UA, UG, US, UZ, VC, VN, ZA, ZM, ZW.

- (84) 지정국 (별도의 표시가 없는 한, 가능한 모든 종류의 역내 권리의 보호를 위하여): ARIPO (BW, GH, GM, KE, LR, LS, MW, MZ, NA, RW, SD, SL, SZ, TZ, UG, ZM, ZW), 유라시아 (AM, AZ, BY, KG, KZ, MD, RU, TJ, TM), 유럽 (AL, AT, BE, BG, CH, CY, CZ, DE, DK, EE, ES, FI, FR, GB, GR, HR, HU, IE, IS, IT, LT, LU, LV, MC, MK, MT, NL, NO, PL, PT, RO, RS, SE, SI, SK, SM, TR), OAPI (BF, BJ, CF, CG, CI, CM, GA, GN, GQ, GW, ML, MR, NE, SN, TD, TG).

공개:

- 국제조사보고서와 함께 (조약 제 21 조(3))
- 청구범위 보정 기한 만료 전의 공개이며, 보정서를 접수하는 경우 그에 관하여 별도 공개함 (규칙 48.2(h))

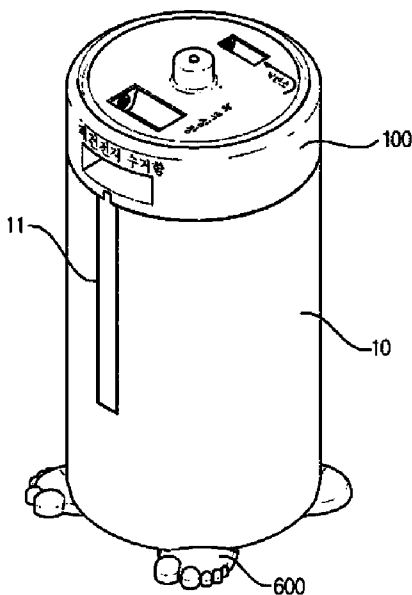
(88) 국제조사보고서 공개일: 2012년 11월 29일

WO 2012/138073 A3

(54) Title: RECEPTACLE FOR COLLECTING WASTE BATTERIES

(54) 발명의 명칭 : 폐건전지 수거함

[Fig. 1]



(57) Abstract: The present invention relates to a receptacle which can efficiently collect waste batteries. The receptacle for collecting waste batteries includes: a cover having an opening for introducing the waste batteries, and having a collection passage for guiding the waste batteries into a receptacle main body and a discharge passage for discharging the waste batteries to the outside; a pair of doors rotatably coupled to the cover, and for mounting the waste batteries when the waste batteries are collected and dropped into the collection passage or the discharge passage when one of the doors is opened; a moving contact unit contacting and facing one electrode of each of the waste batteries mounted on the doors, wherein the moving contact unit is slidably coupled to the cover; a part for determining the residual voltage which is electrically connected to the contact unit to measure the residual voltage of each of the waste batteries mounted on the doors; and a classification unit including a control part connected to the part for determining the residual voltage to transmit a collection signal when the residual voltage is less than a reference voltage and to transmit a discharge signal when the residual voltage is greater than the reference voltage, and a door opening part for rotating the doors to open one of the doors according to the collection signal or the discharge signal.

(57) 요약서: 본

[다음 쪽 계속]



발명은, 다 쓴 건전지를 보다 효율적으로 수거할 수 있는 폐건전지 수거함에 관한 것으로, 폐건전지가 유입되는 개구가 형성되고, 상기 폐건전지를 수거함 본체로 안내하는 수거 유로와 상기 폐건전지를 밖으로 배출하는 배출 유로가 구획되어 형성된 뚜껑; 상기 뚜껑에 회동 가능하게 결합되고, 상호 모아지면 상기 폐건전지를 거치하고, 어느 일방이 벌어지면 상기 폐건전지를 상기 수거 유로 또는 배출 유로로 낙하시키는 한 쌍의 도어부; 상기 도어부에 거치된 폐건전지의 전극에 접촉가능 하게 대향하여 형성되고, 상기 뚜껑에 슬라이딩 되게 결합하는 이동 접점부를 구비한 접점 수단; 상기 접점 수단과 전기적으로 연결되어 상기 도어부에 거치된 폐건전지의 잔류 전압을 측정하는 잔류 상태 판단부; 및 상기 잔류 상태 판단부와 연결되어 상기 잔류 전압이 기준 전압 미만이면 수거 신호를 전송하고, 상기 잔류 전압이 상기 기준 전압을 초과하면 배출 신호를 전송하는 도어 제어부와, 상기 수거 신호 또는 배출 신호에 따라, 일방의 상기 도어부가 벌어지도록 회동시키는 도어 개폐부를 구비한 분류 수단;을 포함하는 폐건전지 수거함을 제공한다.

INTERNATIONAL SEARCH REPORT

International application No.

PCT/KR2012/002168

A. CLASSIFICATION OF SUBJECT MATTER

B65F 1/16(2006.01)i, B65F 1/14(2006.01)i, B65F 1/02(2006.01)i

According to International Patent Classification (IPC) or to both national classification and IPC

B. FIELDS SEARCHED

Minimum documentation searched (classification system followed by classification symbols)

B65F 1/16; B65F 1/00; B65F 1/14; B65F 1/12; H01M 10/54

Documentation searched other than minimum documentation to the extent that such documents are included in the fields searched
Korean Utility models and applications for Utility models: IPC as above
Japanese Utility models and applications for Utility models: IPC as aboveElectronic data base consulted during the international search (name of data base and, where practicable, search terms used)
eKOMPASS (KIPO internal) & Keywords: waste battery, collection box

C. DOCUMENTS CONSIDERED TO BE RELEVANT

Category*	Citation of document, with indication, where appropriate, of the relevant passages	Relevant to claim No.
A	KR 10-2010-0121714 A (KIM, NAM KYU) 19 November 2010 See claim 1, figures 1-6 and abstract.	1-8
A	KR 20-2009-0003671 U (SUNG-JUNG CO., LTD.) 21 April 2009 See claims 1-18, figures 1a-10 and abstract.	1-8
A	KR 10-0843570 B1 (SEONG, GITAEK) 03 July 2008 See claims 1-2,9-10,12-14, figures 1-4 and abstract.	1-8
A	KR 10-0141628 B1 (DAEWOO ELECTRONICS CO.,LTD) 01 July 1998 See claims 1-4, figures 3-5 and abstract.	1-8

 Further documents are listed in the continuation of Box C.
 See patent family annex.

* Special categories of cited documents:

"A" document defining the general state of the art which is not considered to be of particular relevance

"E" earlier application or patent but published on or after the international filing date

"L" document which may throw doubts on priority claim(s) or which is cited to establish the publication date of another citation or other special reason (as specified)

"O" document referring to an oral disclosure, use, exhibition or other means

"P" document published prior to the international filing date but later than the priority date claimed

"I" later document published after the international filing date or priority date and not in conflict with the application but cited to understand the principle or theory underlying the invention

"X" document of particular relevance; the claimed invention cannot be considered novel or cannot be considered to involve an inventive step when the document is taken alone

"Y" document of particular relevance; the claimed invention cannot be considered to involve an inventive step when the document is combined with one or more other such documents, such combination being obvious to a person skilled in the art

"&" document member of the same patent family

Date of the actual completion of the international search

17 SEPTEMBER 2012 (17.09.2012)

Date of mailing of the international search report

19 SEPTEMBER 2012 (19.09.2012)

Name and mailing address of the ISA/KR

Korean Intellectual Property Office
Government Complex-Daejeon, 139 Seonsa-ro, Daejeon 302-701,
Republic of Korea

Facsimile No. 82-42-472-7140

Authorized officer

Telephone No.

INTERNATIONAL SEARCH REPORT
Information on patent family members

International application No.

PCT/KR2012/002168

Patent document cited in search report	Publication date	Patent family member	Publication date
KR 10-2010-0121714 A	19.11.2010	NONE	
KR 20-2009-0003671 U	21.04.2009	NONE	
KR 10-0843570 B1	03.07.2008	NONE	
KR 10-0141628 B1	01.07.1998	NONE	

A. 발명이 속하는 기술분류(국제특허분류(IPC))

B65F 1/16(2006.01)i, B65F 1/14(2006.01)i, B65F 1/02(2006.01)i

B. 조사된 분야

조사된 최소문헌(국제특허분류를 기재)
B65F 1/16; B65F 1/00; B65F 1/14; B65F 1/12; H01M 10/54

조사된 기술분야에 속하는 최소문헌 이외의 문헌
한국등록실용신안공보 및 한국공개실용신안공보: 조사된 최소문헌란에 기재된 IPC
일본등록실용신안공보 및 일본공개실용신안공보: 조사된 최소문헌란에 기재된 IPC

국제조사에 이용된 전산 데이터베이스(데이터베이스의 명칭 및 검색어(해당하는 경우))
eKOMPASS(특허청 내부 검색시스템) & 키워드: 폐건전지, 수거함

C. 관련 문헌

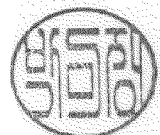
카테고리*	인용문헌명 및 관련 구절(해당하는 경우)의 기재	관련 청구항
A	KR 10-2010-0121714 A (김남규) 2010.11.19 청구항 1, 도면 1-6 및 요약 참조.	1-8
A	KR 20-2009-0003671 U (주식회사 성중) 2009.04.21 청구항 1-18, 도면 1a-10 및 요약 참조.	1-8
A	KR 10-0843570 B1 (성기택) 2008.07.03 청구항 1-2, 9-10, 12-14, 도면 1-4 및 요약 참조.	1-8
A	KR 10-0141628 B1 (대우전자주식회사) 1998.07.01 청구항 1-4, 도면 3-5 및 요약 참조.	1-8

추가 문헌이 C(계속)에 기재되어 있습니다. 대응특허에 관한 별지를 참조하십시오.

* 인용된 문헌의 특별 카테고리:
 “A” 특별히 관련이 없는 것으로 보이는 일반적인 기술수준을 정의한 문헌 “T” 국제출원일 또는 우선일 후에 공개된 문헌으로, 출원과 상충하지 않으며 발명의 기초가 되는 원리나 이론을 이해하기 위해 인용된 문헌
 “E” 국제출원일보다 빠른 출원일 또는 우선일을 가지나 국제출원일 이후에 공개된 선출원 또는 특허 문헌 “X” 특별한 관련이 있는 문헌. 해당 문헌 하나만으로 청구된 발명의 신규성 또는 진보성이 없는 것으로 본다.
 “L” 우선권 주장에 의문을 제기하는 문헌 또는 다른 인용문헌의 공개일 또는 다른 특별한 이유(이유를 명시)를 밝히기 위하여 인용된 문헌 “Y” 특별한 관련이 있는 문헌. 해당 문헌이 하나 이상의 다른 문헌과 조합하는 경우로 그 조합이 당업자에게 자명한 경우 청구된 발명은 진보성이 없는 것으로 본다.
 “O” 구두 개시, 사용, 전시 또는 기타 수단을 언급하고 있는 문헌 “&” 동일한 대응특허문헌에 속하는 문헌
 “P” 우선일 이후에 공개되었으나 국제출원일 이전에 공개된 문헌

국제조사의 실제 완료일 2012년 09월 17일 (17.09.2012)	국제조사보고서 발송일 2012년 09월 19일 (19.09.2012)
--	--

ISA/KR의 명칭 및 우편주소 대한민국 특허청 (302-701) 대전광역시 서구 청사로 189, 4동 (둔산동, 정부대전청사) 팩스 번호 82-42-472-7140	심사관 박미정 전화번호 82-42-481-8447
--	-----------------------------------



국제조사보고서에서 인용된 특허문헌	공개일	대응특허문헌	공개일
KR 10-2010-0121714 A	2010.11.19	없음	
KR 20-2009-0003671 U	2009.04.21	없음	
KR 10-0843570 B1	2008.07.03	없음	
KR 10-0141628 B1	1998.07.01	없음	