



(12) 实用新型专利

(10) 授权公告号 CN 201906372 U

(45) 授权公告日 2011. 07. 27

(21) 申请号 201020584327. 5

(22) 申请日 2010. 11. 01

(73) 专利权人 江苏卡威专用汽车制造有限公司
地址 212323 江苏省丹阳市界牌镇界东工业园

(72) 发明人 梁锦安 刘凡 胡守德

(74) 专利代理机构 常州佰业腾飞专利代理事务所 (普通合伙) 32231

代理人 金辉

(51) Int. Cl.

A62C 2/08 (2006. 01)

A62C 27/00 (2006. 01)

(ESM) 同样的发明创造已同日申请发明专利

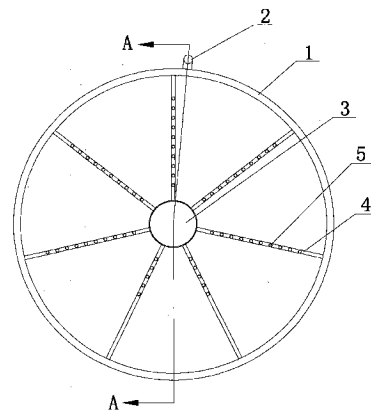
权利要求书 1 页 说明书 2 页 附图 2 页

(54) 实用新型名称

一种排烟车细水雾发生装置

(57) 摘要

本实用新型涉及一种排烟车细水雾发生装置,包括一首尾相连的环形钢管,所述环形钢管上设置有与其连通的进水口接头,所述环形钢管的中心处设置有一固定支架,所述环形钢管和固定支架之间设置有若干杆形钢管,所述杆形钢管一端与环形钢管连通,其另一端与固定支架固定连接,所述杆形钢管上沿其长度方向设置有若干喷头。本实用新型提供了一种喷雾效果好的排烟车细水雾发生装置。



1. 一种排烟车细水雾发生装置,其特征在于:包括一首尾相连的环形钢管(1),所述环形钢管(1)上设置有与其连通的进水口接头(2),所述环形钢管(1)的中心处设置有一固定支架(3),所述环形钢管(1)和固定支架(3)之间设置有若干杆形钢管(4),所述杆形钢管(4)一端与环形钢管(1)连通,其另一端与固定支架(3)固定连接,所述杆形钢管(4)上沿其长度方向设置有若干喷头(5)。

2. 根据权利要求1所述的一种排烟车细水雾发生装置,其特征在于:所述环形钢管(1)呈圆环形,所述杆形钢管(4)的延长线经过环形钢管(1)的圆心。

3. 根据权利要求2所述的一种排烟车细水雾发生装置,其特征在于:所述杆形钢管(4)设置有七个,并均匀分布在环形钢管(1)的内圆周上。

4. 根据权利要求3所述的一种排烟车细水雾发生装置,其特征在于:所述杆形钢管(4)上设置有十个喷头(5)。

一种排烟车细水雾发生装置

技术领域

[0001] 本实用新型涉及一种排烟车细水雾发生装置,属于消防领域的灭火装置。。

背景技术

[0002] 现有的排烟车上只设置有喷筒装置,但是这种喷筒装置只能产生大的排风量,如果能同时喷射出水雾,那么将能更加有效地进行排烟、灭火,因此本实用新型设计了一个排烟车上用的细水雾发生装置。

实用新型内容

[0003] 本实用新型的目的是克服现有技术存在的缺陷,提供一种喷雾效果好的排烟车细水雾发生装置。

[0004] 本实用新型解决其技术问题所采用的技术方案是:一种排烟车细水雾发生装置,包括一首尾相连的环形钢管,所述环形钢管上设置有与其连通的进水口接头,所述环形钢管的中心处设置有一固定支架,所述环形钢管和固定支架之间设置有若干杆形钢管,所述杆形钢管一端与环形钢管连通,其另一端与固定支架固定连接,所述杆形钢管上沿其长度方向设置有若干喷头。

[0005] 所述环形钢管呈圆环形,所述杆形钢管的延长线经过环形钢管的圆心。

[0006] 所述杆形钢管设置有七个,并均匀分布在环形钢管的内圆周上。

[0007] 所述杆形钢管上设置有十个喷头。

[0008] 本实用新型的有益效果:本实用新型解决了背景技术中存在的缺陷,设计了一款可安装在排烟车上的细水雾装置,该装置的喷头可喷射出粒径约 200 μm 、流量为 10kg/s 以上的超细水雾,与强风气流均匀混合,使强风射流的射程远、进入火场时的排烟降温效果好;当流量达到 11kg/s 时,可用于灭火。

附图说明

[0009] 下面结合附图和具体实施方式对本实用新型作进一步详细的说明。

[0010] 图 1 是本实用新型的优选实施例的结构示意图;

[0011] 图 2 是图 1 的 A-A 剖视图。

[0012] 其中:1、环形钢管;2、进水口接头;3、固定支架;4、杆形钢管;5、喷头。

具体实施方式

[0013] 如图 1 所示的一种排烟车细水雾发生装置,包括一首尾相连的环形钢管 1,所述环形钢管 1 上设置有与其连通的进水口接头 2,所述环形钢管 1 的中心处设置有一固定支架 3,所述环形钢管 1 和固定支架 3 之间设置有七根杆形钢管 4,所述杆形钢管 4 一端与环形钢管 1 连通,其另一端与固定支架 3 固定连接,所述环形钢管 1 呈圆环形,所述杆形钢管 4 均匀分布在环形钢管 1 的内圆周上,且其延长线经过环形钢管 1 的圆心。所述杆形钢管 4 上

沿其长度方向设置有十个喷头 5。

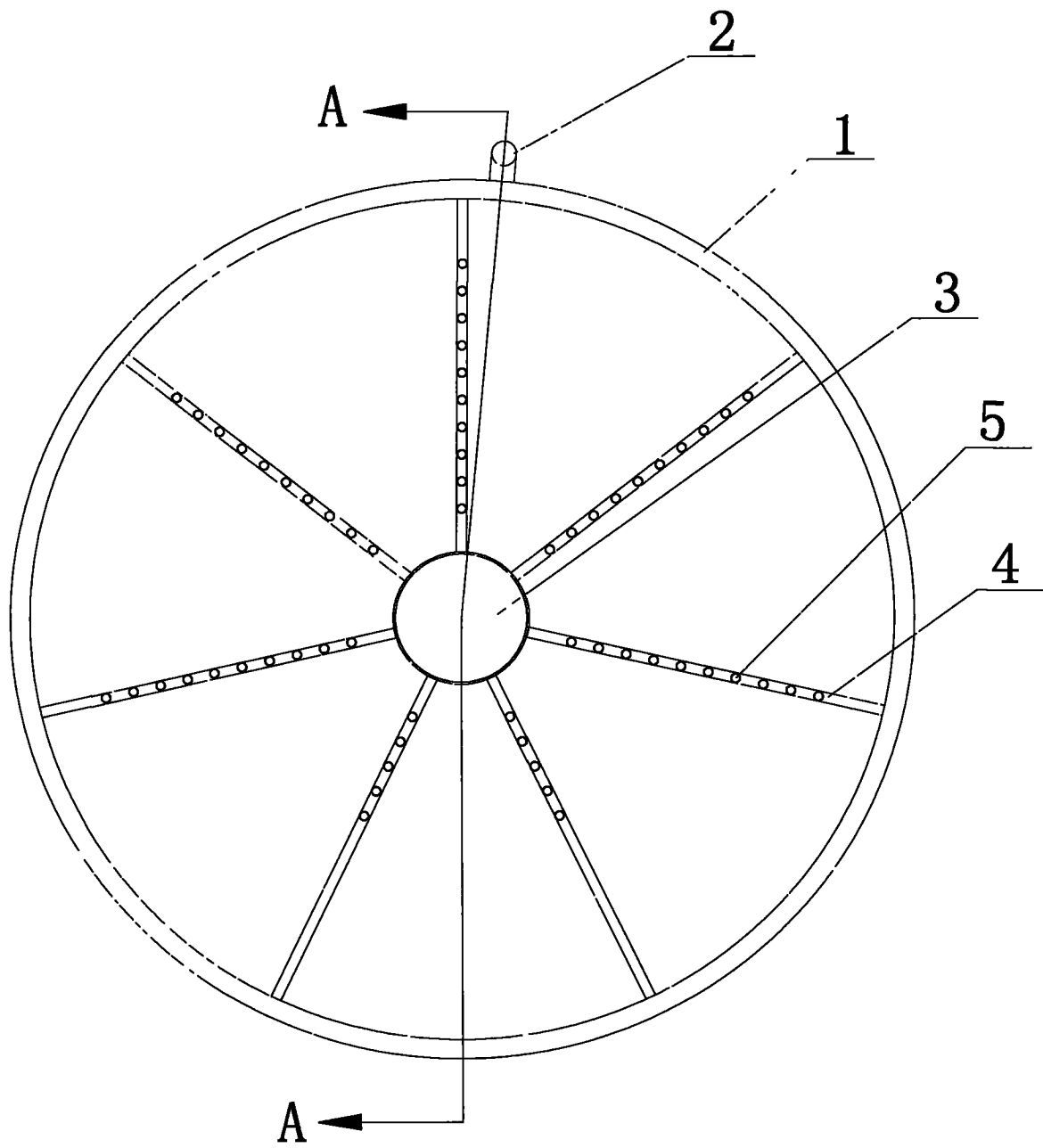


图 1

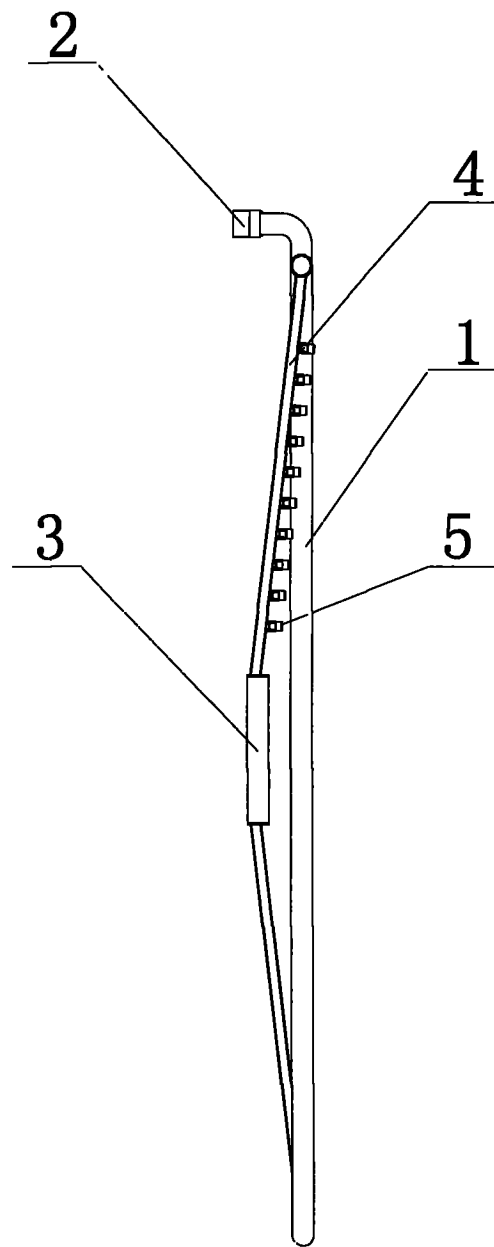


图 2