



(19) 대한민국특허청(KR)  
(12) 등록특허공보(B1)

(45) 공고일자 2009년08월11일  
(11) 등록번호 10-0911266  
(24) 등록일자 2009년07월31일

(51) Int. Cl.  
A61B 5/0408 (2006.01)  
(21) 출원번호 10-2004-7015270  
(22) 출원일자 2003년02월04일  
심사청구일자 2008년02월01일  
(85) 번역문제출일자 2004년09월24일  
(65) 공개번호 10-2004-0095327  
(43) 공개일자 2004년11월12일  
(86) 국제출원번호 PCT/US2003/003238  
(87) 국제공개번호 WO 2003/082095  
국제공개일자 2003년10월09일  
(30) 우선권주장  
10/112,107 2002년03월28일 미국(US)

(73) 특허권자  
쓰리엠 이노베이티브 프로퍼티즈 컴파니  
미국 55133-3427 미네소타주 세인트 폴 피.오.박  
스 33427 쓰리엠 센터  
(72) 발명자  
카림, 하팀엠.  
미국 55133-3427 미네소타주 세인트 폴 피.오.박  
스 33427  
(74) 대리인  
김영, 장수길

(56) 선행기술조사문헌  
Low power impedance measurement integrated  
circuit for sensor applications,  
Microelectronics Journal, In Press, Corrected  
Proof, Available online 10 September 2008,  
Jordi Sacristan-Riquelme et al.  
A miniaturized low-power wireless remote  
environmental monitoring system based on  
electrochemical analysis, Sensors and  
Actuators B:Chemical, Volume102, Issue1,1  
September2004, Pages27-34, K.S Yun et al  
US19945307818 A1  
US20006135953 A1

전체 청구항 수 : 총 5 항

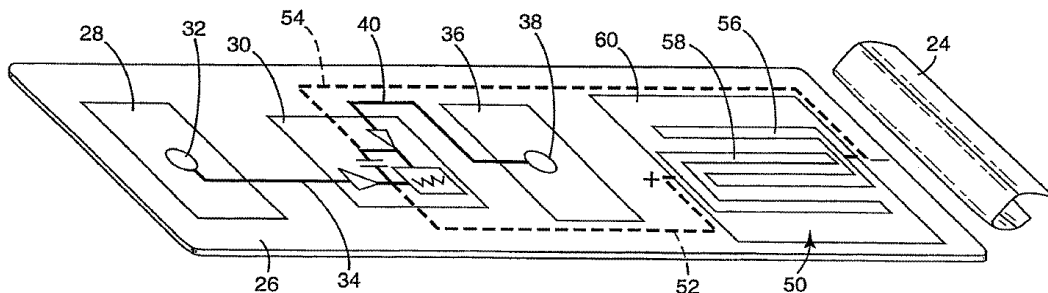
심사관 : 김새별

(54) 활성화가능한 전지를 갖는 무선 전극

(57) 요약

본 발명은 부분적 구조의 상태인 갈바니 전지를 포함하는 생물의학적 전극 및 다른 전기적 장치용 전력원을 제공한다. 갈바니 전지는 일반적으로 양극 전도체, 음극 전도체 및 전해질-함유 물질을 포함한다. 양극은 전기 전도성 매체의 첫번째 양과 전기적으로 접촉하고, 음극은 전기 전도성 매체의 두번째 양과 전기적으로 접촉한다. 전해질-함유 물질은 상기 전해질-함유 물질이 양극 및 음극에 접촉하도록 허용함으로써 전지가 활성화되기까지 양극 또는 음극의 적어도 하나로부터 분리된다. 상기 갈바니 전지의 의약 전달 장치에의 사용이 또한 개시된다.

대표도



**특허청구의 범위**

**청구항 1**

원격 위치에 정보를 전달하도록 적응된 신호 처리 회로와 전기적으로 접촉하는 첫번째 전도성 매체; 및 양극 전도체, 음극 전도체 및 전해질-함유 물질을 포함하는, 신호 처리 회로에 연결된 갈바니 전지를 포함하며, 여기에서 전해질-함유 물질은 환자에게 생물의학적 전극이 사용될 때까지 양극 전도체 및 음극 전도체 중 적어도 하나로부터 분리되어 있는 것인, 환자와 원격 위치 사이에 정보를 전달하기 위한 생물의학적 전극.

**청구항 2**

제 1 항에 있어서, 상기 신호 처리 회로와 전기적으로 접촉하는 두번째 전도성 매체를 더 포함하는 생물의학적 전극.

**청구항 3**

제 1 항에 있어서, 상기 신호 처리 회로가 기관 상에 부착되고, 상기 기관이 굴곡성 중합체 필름인 생물의학적 전극.

**청구항 4**

제 3 항에 있어서, 상기 기관에 인접한 첫번째 배킹을 더 포함하며, 양극 전도체 또는 음극 전도체의 적어도 하나가 기관 상에 부착된 금속-포함 잉크인 생물의학적 전극.

**청구항 5**

제 1 항에 있어서, 상기 첫번째 전도성 매체가 전해질-함유 겔 및 전해질-함유 전도성 접착제로 구성된 군에서 선택되는 생물의학적 전극.

**청구항 6**

삭제

**청구항 7**

삭제

**청구항 8**

삭제

**청구항 9**

삭제

**청구항 10**

삭제

**청구항 11**

삭제

**청구항 12**

삭제

**청구항 13**

삭제

청구항 14

삭제

청구항 15

삭제

청구항 16

삭제

청구항 17

삭제

청구항 18

삭제

청구항 19

삭제

청구항 20

삭제

청구항 21

삭제

청구항 22

삭제

## 명세서

### 기술분야

- <1> 본 발명은 일반적으로 활성화가능한 전지, 및 이러한 전지의 심전계 모니터링 및 경피적 의약 전달에 있어서의 응용을 포함하는, 활성화가능한 전지에 대한 응용에 관한 것이다. 하나의 특별한 구현예에서, 본 발명은 활성화된 전지에 의해 전력공급되고 환자와 원격 위치 사이에 무선 접속을 갖는 환자 모니터링 장치에 관한 것이다.

### 배경기술

- <2> 생물의학적 전극은 심전계 모니터링 및 진단, 전기 외과술, 의약의 이온삼투적 (전기적으로 개선된) 경피 전달 및 세동제거를 포함하는 진단 및 치료 목적으로 오래 사용되어 왔다. 가장 기본적인 형태에서, 상기 전극들은 포유류의 피부에 접촉하는 전도성 매체 및 상기 전도성 매체와 전기적 진단, 치료 또는 전기 외과술 장치 사이에서 상호작용하는 전기적 통신을 위한 수단을 갖는다. 상기 전극을 상기 장치에 연결하는 케이블은 전기적 통신을 이루기 위해 가장 흔히 사용되는 수단이다. 케이블은 전극에 배선에 의해 접속되거나 예를 들면 헤드-및-소켓 접속 또는 걸쇠-및-꼭지(clasp and tab) 접속에 의해 탈착가능하게 부착될 수 있다. 값이 저렴하지만 케이블은 환자의 이동성을 제한하고 만일 케이블이 부주의하게 당겨질 경우 장치로부터 전극이 차단될 위험이 있다.
- <3> 이러한 단점을 극복하기 위한 수단으로, 원격(또는 무선) 모니터링 시스템이 제안되었다. 상기 시스템은 전형적으로 환자에게 적용된 일회용 자기내장형(self-contained) 무선의 전극-송신기 단위 및 상기 송신된 신호를 송신기 단위로부터 수신하여 디스플레이 장치로 공급하기 위한 어댑터를 포함한다. 디지털 송신, 오류 수정 방법 및 전극에의 가역적인 통신(예, 무선전화기를 통한)과 같은 기타 개선책이 의학적 진단 분야에 무선 접속의

사용을 개선하기 위해 제안되었다. 그러나, 상기 분야에서 활발한 연구에도 불구하고, 그러한 시스템은 널리 상업적으로 입수가능하게 되지 않았다. 상기 시스템의 실용을 저해하는 하나의 이유는 상기 전극을 위한 적합한 에너지 공급원을 구할 수 없음에 있다.

<4> 무선 전극 및 의약 전달 장치를 포함하는 가장 작은 전자 장치는 계산을 하고, 데이터를 처리하고, 원격 수신기 및 송신기와 통신하고 전자 기억 시스템에 정보를 저장할 에너지 원을 필요로 한다. 자기내장형 전자 장치는 이론적으로 수동적으로 혹은 능동적으로 전력을 공급받을 수 있다. 수동적으로, 장치는 원격 에너지 원으로부터 그를 향해 방사된 에너지를 수용하고 예를 들면 유도자 및 축전기를 이용하여 그를 축적할 수 있다. 그러나 이러한 방식으로 송신될 수 있는 전력 및 그것이 송신될 수 있는 범위에는, 특히 전자기적 간섭의 문제가 특히 예민한 건강 관리 장치와 같은 제어된 환경에서는, 한계가 있다. 능동적 에너지 원은 통상적으로 배터리에 의해 공급된다. 여러 종류의 배터리가 사용가능하고 시계, 보청기 및 기타 전자 장치에 사용되도록 통상적으로 판매되지만, 그러한 배터리는 전형적으로 고가이고 제한된 보관 수명을 가지며 특수한 폐기 상의 배려가 요구된다. 생물의학적 전극 및 경피 의약 전달 장치와 같은 일회용 전자 장치의 경우, 각각의 전극 또는 장치 중 배터리의 비용은 정당화되기 어려우며 장기간 보관 안정성은 상기 제품이 예를 들면 응급 처치 또는 다른 미리-조립된 키트에서 불가피하게 보관될 수 있는 경우에 중요한 고려사항이다.

<5> 따라서, 의학 분야의 생물의학적 전극 및 의약 전달 장치를 포함하는 작은 전자 장치를 위해 저가이고 보관에 안정한 전력원을 제공하는 것이 바람직하다.

<6> **발명의 요약**

<7> 본 발명은 구성의 부분적 상태인 갈바니 전지를 포함하는 전력원을 제공한다. 더욱 구체적으로, 하나의 국면에서, 본 발명은 필요 시에 활성화될 수 있는 갈바니 전지를 제공한다. 상기 전지는 양극 전도체, 음극 전도체 및 전해질-함유 물질을 포함하며, 여기에서 전해질-함유 물질은, 분리기를 제거하여 양극 및 음극 전도체의 양자에 전해질-함유 물질의 접촉을 허용함으로써 상기 전지가 활성화될 때까지 전기 절연성 분리기 물질에 의해 양극 전도체 또는 음극 전도체의 적어도 하나로부터 분리되어 있다.

<8> 또다른 국면에서, 본 발명은 환자와 원격 위치 사이에서 정보를 전달할 수 있고 그 안에 부분적 구조의 상태인 갈바니 전지를 갖는 생물의학적 전극을 제공한다. 상기 생물의학적 전극은 일반적으로

<9> (a) 원격 위치에 정보를 전달하도록 적응된 신호 처리 회로와 전기적으로 접촉하는 전기 전도성 매체의 첫번째 양; 및

<10> (b) 양극 전도체, 음극 전도체 및 전해질-함유 물질을 포함하는, 신호 처리 회로에 연결된 갈바니 전지(여기에서 전해질-함유 물질은 환자에게 상기 생물 의학적 전극이 사용될 때까지 양극 전도체 및 음극 전도체 중 적어도 하나로부터 분리되어 있다)를 포함한다.

<11> 또다른 국면에서, 본 발명은

<12> 신호 처리 회로 및 상기 신호 처리 회로에 접속된 갈바니 전지와 전기 접촉하는 첫번째 양의 전도성 매체를 포함하는 생물의학적 전극을 제공하고(상기 갈바니 전지는 양극 구조, 음극 구조 및 전해질 함유 물질을 포함하며, 상기 전해질 함유 물질은 상기 양극 및 음극 구조의 적어도 하나로부터 분리되어 있다);

<13> 두번째 양의 전도성 매체를 상기 신호 처리 회로와 전기적으로 접촉시키고;

<14> 상기 전해질 함유 물질을 상기 양극 및 음극 구조와 접촉시키고;

<15> 상기 첫번째 양의 전도성 매체와 두번째 양의 전도성 매체를 환자에게 적용하고;

<16> 환자의 신체로부터의 전기적 신호를 변환시켜 진단 또는 치료적 정보를 수득하고;

<17> 상기 정보를 신호 처리 회로를 통해 송신하는 것을 포함하는, 환자로부터 전기생리학적 또는 전기생물학적 원천의 전기 신호를 수득하고 전달하기 위한 방법을 제공한다.

<18> 또다른 국면에서, 본 발명은 치료 장치를 위해 전술한 바와 실질적으로 같은 갈바니 전지의 사용을 강조한다. 이와 관련하여, 본 발명은

<19> 첫번째 양의 전기 전도성 매체 및 두번째 양의 전기 전도성 매체;

<20> 양극 전도체, 음극 전도체 및 전해질-함유 물질을 포함하는 갈바니 전지(여기에서, 양극 전도체는 첫번째 양의 전기 전도성 매체와 전기적으로 접촉하고, 음극 전도체는 두번째 양의 전기 전도성 매체와 전기적으로

접촉하며, 전해질-함유 물질은 환자에게 상기 장치가 사용될 때까지 양극 및 음극 전도체 중 적어도 하나로부터 분리되어 있다); 및

- <21> 상기 첫번째 양의 전기 전도성 매체 또는 두번째 양의 전기 전도성 매체의 어느 하나 또는 양자에 도입된 이온화된 상태로 존재할 수 있는 적어도 일정량의 약제학적 활성물질을 포함하는, 약제학적 활성 물질을 전달하기 위한 장치를 제공한다.
- <22> 또다른 구현예에서, 본 발명은, 양극 전도체, 음극 전도체, 및 활성화 이전에는 전해질-함유 물질의 적어도 하나의 장(field)이 양극 및 음극 전도체의 적어도 하나로부터 분리되어 있고 활성화 후에는 양극 전도체는 전해질-함유 물질의 하나의 장과 전기적으로 접촉하며 음극 전도체는 전해질-함유 물질의 두번째 장과 전기적으로 접촉하는 전해질-함유 물질의 2 개의 장을 포함하는 갈바니 전지를 포함하는, 약제학적 활성 물질을 전달하기 위한 장치를 제공한다. 이온화된 상태로 존재할 수 있는 약제학적 활성 물질의 적어도 하나의 양이 전해질-함유 물질의 적어도 하나의 장 내로 도입된다.

**발명의 상세한 설명**

- <30> 가장 기본적인 구현예에서, 본 발명은 저가의, 보관 안정한 전자 장치용 배터리로서 전력을 공급할 수 있는 갈바니 전지를 제공한다. 상기 갈바니 전지는 양극 구조, 음극 구조 및 전해질-함유 물질을 포함하며, 그 예는 여기에 더욱 상세히 설명한다. 전해질-함유 물질은 전기 절연성 분리기에 의해 양극 및 음극 구조의 적어도 하나로부터 분리되어 있으며, 상기 분리는 제거되어 전해질-함유물질을 양극 및 음극 구조와 접촉시켜 배터리를 활성화할 수 있다. 상기 분리는 일반적으로 상기 음극 및 양극 전도체 구조 중 적어도 하나와 전해질 물질 사이에 고체의, 제거가능한 장벽 또는 막의 형태로 만들어진다. 상기 분리는 예를 들면 파열 시 장벽을 제거하고 배터리를 활성화하는 부서지기 쉬운 용기의 형태이거나 손으로 제거가능한 중합체 또는 부직포 라이너의 형태를 취할 수 있다. 이하에 더욱 특별히 논하는 바와 같이, 2 개 이상의 갈바니 전지를 직렬 연결함으로써 본 발명의 범위 내에서 다양한 출력 전압의 배터리가 구성될 수 있다.
- <31> 하나의 특정 구현예에서, 갈바니 전지는 생물의학적 센서 내로 도입되어 신호 처리 회로에 접속된다. 그러한 조립에서, 상기 갈바니 전지는 센서의 나머지 부분이 제조된 것과 동일 또는 유사한 물질의 일부로부터, 같은 웹-기재 제조 기술의 일부를 사용하여 편리하게 제조될 수 있다. 이러한 배려는 환자에게 전극의 비용을 더 감소시키며, 환자에게 센서가 사용되기 직전에 갈바니 전지가 활성화되는 특징은 연장된 보관 수명을 제공한다. 한 가지 의미에서, 본 발명은 환자와 원격 위치 사이에서, 전기생리학적 또는 전기생물학적 원천(예, EKG 등)의 전기적 신호 및 여타 생물학적 변수(예, 온도, 호흡 등)의 측정을 포함하는 생물학적 정보를 전달할 수 있는 생물의학적 센서를 포함한다. 상기 정보는 진단 또는 치료 목적의 어느 하나 또는 둘 다를 위해 사용될 수 있다. 적합한 생물의학적 전극은 신호 처리 회로와 전기적으로 접촉하는 첫번째 양의 전도성 매체를 포함한다. 상기 신호 처리 회로는 원격 위치에 정보를 전달하도록 적응된다.
- <32> 환자로부터의 전기적 신호를 변환시키기 위해, 상기 생물의학적 전극은 환자의 신체로부터 기준 전위를 필요로 한다. 본 발명의 바람직한 구현예는 상기 기준을 내부적으로 제공할 수 있는 구조를 포함할 것이 고려된다. 편리하게는, 그러한 구조는 상기 신호 처리 회로와 전기적으로 접촉하는 두번째 전도성 매체를 포함할 것이다. 바람직한 구현예에서, 상기 전극은 지지체를 제공하는 패키징을 가질 것이며, 특히 바람직한 구현예에서 상기 패키징은 그것이 상기 첫번째 전도성 매체 및 상기 두번째 전도성 매체 모두에 인접하도록 연장될 것이다. 생물의학적 전극 구조의 경우, 상기 첫번째 전도성 매체 및 상기 두번째 전도성 매체를 전해질-함유 겔 또는 전해질-함유 전도성 접촉체로부터 제조하는 것이 편리함이 입증될 수 있을 것이다. 또한, 상기 첫번째 및 두번째 전도성 매체를 동일 물질로부터 제조하는 것도, 예를 들면 주어진 세트의 디멘션에서 물질의 전도성이 x-y 및 z 평면 방향에서 상이할 경우, 가능할 수 있다. 바람직한 물질은 이하에 더욱 특별하게 기술할 것이다. 어떤 바람직한 구현예에서, 갈바니 전지의 전해질 함유 물질은 상기 첫번째 전도성 매체와 동일한 물질로부터 만들어진다.
- <33> 또다른 구현예에서, 본 발명은 조직 표면을 가로질러(예, 경피적으로 또는 경점막으로) 약제학적 활성 물질을 전달할 수 있는 장치를 제공한다. 그러한 장치는 일반적으로 적어도 두 개의 전극을 사용하는데, 이들은 둘 다 피부의 어떤 부분과 긴밀한 전기적 접촉으로 위치한다. 활성 또는 공여체 전극이라 불리는 하나의 전극은 그로부터 치료제가 신체 내로 전달되는 전극이다. 반대 또는 귀로 전극이라고 불리는 다른 전극은 신체를 통해 전기 회로를 폐쇄하는 작용을 한다. 환자의 피부와 함께, 상기 회로는 전기 에너지 원, 예를 들면 배터리에 대한, 및 통상적으로 상기 장치를 통하는 전류를 제어할 수 있는 회로에 대한 전극의 접속에 의해 완성된다.

- <34> 따라서 상기 국면에서, 본 발명은 첫번째 양의 전기 전도성 매체 및 두번째 양의 전기 전도성 매체를 갖는 의약 전달 장치로서 생각될 수 있다. 상기 매체는 둘 다 전도성 접촉체로부터 편리하게 형성될 수 있다. 상기 의약 전달 장치는 또한 양극 구조, 음극 구조 및 전해질-함유 물질을 포함하는 갈바니 전지를 갖는다. 양극은 첫번째 양의 전기 전도성 매체와 전기적으로 접촉하고, 음극은 두번째 양의 전기 전도성 매체와 전기적으로 접촉한다. 전해질-함유 물질은 상기 의약 전달 장치가 환자에게 사용될 때까지 양극 및 음극으로부터 전기적으로 분리된다. 이온화된 상태로 존재할 수 있는 적어도 일정량의 약제학적 활성 물질 또는 의약이 상기 첫번째 양의 전기 전도성 매체 또는 두번째 양의 전기 전도성 매체 중 하나 안에 존재하며 도입된다. 전달하고자 하는 물질(들)의 성질에 따라, 전기 전도성 매체의 첫번째 및 두번째 양 중 하나 또는 양자에 다양한 물질을 도입하는 것도 가능할 수 있다. 의약 전달 장치에서, 양극 및 음극 사이의 회로는 환자를 통해 완성되고, 그 결과 약제학적 활성 의약이 이온삼투를 통해 피부에 침투되는 것이 향상된다.
- <35> 본 발명의 상기 국면의 또다른 구현예에서, 전기 전도성 매체의 적어도 하나의 양은 신체에 대하여 회로를 완성할 뿐 아니라 전해질 함유 물질로서도 작용한다. 이는 전기 전도성 매체가 전도성 접촉체인 경우에 가장 편리하게 이루어진다. 선택적으로, 상기 의약 전달 장치는 또한 전류 전달을 제어하고 따라서 간접적으로 의약 전달의 시기 및 속도를 제어하기 위한 전자 회로를 더 포함할 수 있다. 그러한 회로는 원격 장치를 갖는 무선의 상호작용 제어를 이용하여 환자 개재된 또는 의사 개재된, 의약 전달 변수의 외부 제어를 위한 하위회로를 포함할 수도 있다.
- <36> 본 발명의 또다른 국면은 치료 및 진단용 장치를 위해 여기에 기재된 활성화가능한 갈바니 반쪽 전지를 "필요에 따라" 사용하는 것을 강조한다. 본 응용에서 생물학적 근원의 물질과 외부 전기 장치 사이에 전자기적 에너지의 교환을 위한 생물학적 전극은, 바람직하게는 시트 형태인 전기 전도체; 상기 전도체와 같은 평면에 있는 전해질 함유 물질; 상기 전도체와 원격 전자 장치 사이의 전자기적 전달 수단; 상기 전도체를 전해질-함유 물질로부터 분리하는 수단; 및 상기 분리 수단을 제거함으로써 필요 시 전극의 활성화를 포함하도록 구성된다. 본 응용은 미국 특허 제 5,571,165 호(Ferrari)에 기재된 것과 같은 세동제거 및 외부 심장 보충을 위해 사용되는 다기능 전극 내에 도입될 수도 있다. 상기 전도체는, 그것 자체가 무선의 전달 수단을 통해 제어될 수 있는 전형적으로 자동 외부 세동제거기(AED)로 알려진 외부 원격 전자 장치에 대하여 무선 또는 유선 접속을 가질 수 있다. 소화기와 같은 기타 비상용 장치가 위치한 공항 및 큰 빌딩 같은 공공의 장소에는 AED가 위치하는 것이 통상적이지만, 이들 장치는 상기 다기능 전극이 그들의 유용한 보관 수명 내에서 항상 사용가능하도록 주기적으로 교체되어야 할 필요가 있다. 전극의 보관 수명을 제한하는 전극의 전형적인 두 가지 국면은 (1) 전해질의 건조 소진(dry out); 및 (2) 전해질과의 화학적 상호작용으로 인한 전도체의 붕괴에 있다. 건조 소진은 전형적으로 방습의 포장 및 기밀의 포장 재료에 의해 관리될 수 있다. 전도체 붕괴는 그것이 전해질과 상호작용한 결과로서 전도체의 부식에 의해 초래된다. 전극을 사용할 때까지 전도체를 전해질로부터 전기적으로 분리함으로써 본 발명의 특징의 도입은 적어도 붕괴 현상에 대해서는 한계가 없는 보관 수명을 갖는 전극의 제조를 가능케 한다.
- <37> 도 1을 참고하여, 본 발명에 따르는 생물학적 전극(20)의 투시도를 설명한다. 도 1 및 이어지는 관련 도면의 묘사는 주로 생물학적 전극 구조에 관한 것이지만, 설명을 용이하게 하기 위해, 상기 생물학적 전극에 대하여 도시된 갈바니 전지 구조는 전자 장치를 위한 전력원으로서 임의의 응용에 사용 및/또는 적용될 수 있음이 이해될 것이다. 상기 생물학적 전극(20)(또는, 그렇지 않으면, 본 발명의 갈바니 전지를 도입하는 배터리 구조)은, 대부분의 다른 층들은 본 도면에 나타나지 않는, 가장 상단의 층인 배킹(22)을 갖는 다층 구조의 형태로 제조될 수 있다. 그러나, 분리기(24)의 일부는 상기 생물학적 전극(20)의 한쪽 말단으로부터 돌출되어 보일 수 있다.
- <38> 이제 도 2를 참고하면, 도 1의 생물학적 전극(20)의 투시도는 배킹(22)을 제거하고 분리기(24)를 떼어낸 채로 도시된다. 기관(26)은 몇 가지 전자적 요소 및 전도성 경로를 편리하게 올려놓기 위해 존재한다. 상기 기관(26)은 바람직하게는 굴곡성 중합체 필름이고, 본 투시도에서는 그 아래면에 부착된 물체들, 및 그 아래에 위치한 물체들이 보일 수 있도록 투명하게 나타내었다. 상기 기관(26) 아래의 첫번째 전도성 매체(28)는 첫번째 접촉 패드(32) 및 경로(34)에 의해 신호 처리 회로(30)와 전기적 접촉을 유지한다. 상기 기관(26) 아래의 두번째 전도성 매체(36)는 두번째 접촉 패드(38) 및 경로(40)에 의해 신호 처리 회로(30)와 전기적 접촉을 유지한다. 패드(32 및 38)의 아래면은 은/염화은을 함유하는 층으로 편리하게 피복된다. 전극-제조 기술의 당업자에게 잘 알려져 있듯이, 그러한 층은 환자 신체 내의 전기적 신호의 낮은 잡음 이동을 경로(34 및 40)에 제공하는 한편, 상기 생물학적 전극(20)이 제 자리에 있는 동안 환자가 세동제거되어야 할 경우 분극을 저지한다.
- <39> 상기 생물학적 전극(20)은 양의 전력 도관(52) 및 음의 전력 도관(54)에 의해 신호 처리 회로(30)에 접속된

갈바니 전지(50)를 포함한다. 갈바니 전지(50)는 양의 전력 도관(52)에 접속된 양극 구조(56), 및 음의 전력 도관(54)에 접속된 음극 구조(58)를 포함한다. 상기 도면에서, 분리기(24)는 생물학적인 전극(20)으로부터 제거되어 상기 양극(56) 및 음극(58)으로 하여금 전해질-함유 물질(60)에 접촉하게 하는 것으로 도시되어 있다. 분리기(24)가 제거될 때까지, 전해질-함유 물질(60)은 양극(56) 및 음극(58)으로부터 분리된다. 사용 전 갈바니 전지(50)의 완성을 방지하기 위해서는, 많은 바람직한 구현예가 양극 및 음극을 둘 다 분리하겠지만, 상기 전해질-함유 물질(60)으로부터 단지 양극(56) 또는 음극(58)의 하나를 분리할 것만이 요구된다는 것을 인식할 것이다. 분리기(24) 또는 유사하지만 구별되는 분리기로 하여금 은/염화 은 요소(32 및 38)를 각각의 전도성 매체(28 및 36)로부터 분리하게 하는 것이 본 발명의 범위 내에서 고려된다. 그러한 분리기도 사용 전에 제거되며, 전극(20)의 보관 수명 동안 은/염화 은 요소(32 및 38)를 부식으로부터 보존하는 역할을 할 수 있다.

<40> 이제 도 3을 참고하여, 생물학적인 전극(20)의 측면도를 설명한다. 본 도면에서, 배킹(22)은 그 하부 표면에 부착된 피부 친화성 접착제(62)의 층을 갖는 것을 알 수 있을 것이다. 상기 피부 친화성 접착제(62)의 층은 기관(26)을 상기 배킹(22)에 접촉하며, 또 그 주변에서 상기 생물학적인 전극(20)을 환자의 신체에 실질적으로 고정하는 역할을 한다. 피부 친화성 접착제(64)의 부가적 양이 또한 상기 신호 처리 회로(30)의 바로 밑에서 기관(26)의 영역에 적용되어 환자에게 추가의 접착을 제공할 수도 있다.

<41> 이제 도 4를 참고하여, 생물학적인 전극(20a)의 또다른 구현예의 부분 투시도를 설명한다. 생물학적인 전극(20a)의 말단 부분만이 나타나며, 두 개의 전지가 직렬로 배열되어 하나의 전지의 두 배의 출력 전압을 제공하는 것을 보여준다. 전해질-함유 물질(60a 및 60b)의 두 개의 장이 존재하며, 투명 기관(26)의 아래면 상에 나타나듯이 전기적으로 분리되어 있다. 양극 구조(56a) 및 음극 구조(58a)는 본 도면에서, 분리기(24)가 제거된 경우, 전해질-함유 물질(60a)의 장과 접촉하는 것을 알 수 있다. 또다른 양극 구조(56b) 및 또다른 음극 구조(58b)가 전해질-함유 물질(60b)의 장과 접촉하고 있는 것을 볼 수 있다. 앞의 도면에서와 같이, 양의 전력 도관(52) 및 음의 전력 도관(54)이 전류를, 예를 들면 신호 처리 회로(30)(도시되지 않음)에 전하기 위해 존재한다. 전지간 도관(70)은 음극(58a)과 양극(56b)을 접속하여 다중전지 배열을 완성하기 위해 존재한다.

<42> 도 5를 참고하여, 의약 전달 장치(120)의 투시도를 설명한다. 도 2와 같은 방식으로, 본 도면에서 의약 전달 장치(120)는 대부분의 바람직한 구현예에서 존재할 배킹이 제거되고 분리기(124)가 떼어진 채로 도시된다. 기관(126)은 몇 가지 전자적 요소 및 전도성 경로를 올려놓기 위해 존재한다. 기관(126)은 바람직하게는, 상기 도 2에서와 같이 본 도면에서도 굴곡성 중합체 필름이고, 그 아래면에 부착된 물체 및 그 아래에 위치한 물체들이 보일 수 있도록 투명한 것으로 보여진다. 상기 기관(126) 아래의 첫번째 전도성 매체(128)는 첫번째 접촉 패드(132)와 긴밀한 전기적 접촉에 있고, 상기 접촉 패드는 다시 경로(134)와 전기적으로 접촉한다. 기관(126)아래의 두번째 전도성 매체(136)는 두번째 접촉 패드(138)와 긴밀한 전기적 접촉에 있고, 상기 접촉 패드는 다시 경로(140)와 전기적으로 접촉한다.

<43> 상기 의약 전달 장치(120)는 경로(134)에 접속된 양극 구조(156), 및 경로(140)에 접속된 음극 구조(158)를 포함하는 갈바니 전지를 포함한다. 상기 도면에서, 분리기(124)는 의약 전달 장치(120)로부터 제거된 채로 도시되어, 상기 양극(156) 및 음극(158)으로 하여금 전해질-함유 물질(160)과 접촉하도록 허용한다. 상기 분리기(124)가 제거될 때까지, 상기 전해질-함유 물질(160)은 양극(156) 및 음극(158)으로부터 분리된다. 사용 전에 상기 갈바니 전지(150)의 완성을 방지하기 위해서는 양극(156) 또는 음극(158)의 하나만을 상기 전해질-함유 물질(160)로부터 분리할 것이 요구된다는 것이 다시 인식될 것이다. 피부-친화성 감압 접착제(162)의 부가적인 양이 상기 장치(120)를 환자에게 고정시키도록 존재할 수도 있다.

<44> 첫번째 전도성 매체(128) 또는 두번째 전도성 매체(136)의 적어도 하나는 그 안에 도입된 적어도 일정량의 약제학적으로 활성인 의약을 가질 것이다. 이온삼투에 적합하도록, 상기 의약은 이와 같이 도입될 때 이온화된 상태로 존재할 수 있어야 한다. 과거에 이온삼투로 성공적으로 사용되어 왔고 본 발명에 적합하다고 생각되는 몇 가지 약제학적 활성 의약은 미국 특허 제 6,295,469 호(Linkwitz 등)에 기재된 바와 같은 리도카인 및 에피네프린을 포함하며, 상기 특허의 전체 내용은 여기에 참고문헌으로 도입된다.

<45> 이제 도 6을 참고하여, 또다른 의약 전달 장치(220)의 투시도를 설명한다. 도 2에서와 같은 방식으로, 상기 도면에서 의약 전달 장치(220)는 대부분의 바람직한 구현예에서 존재할 배킹을 제거하고 분리기를 떼어낸 상태로 도시된다. 기관(226)은 몇 가지 전자적 요소 및 전도성 경로를 편리하게 올려놓기 위해 존재한다. 기관(226)은 바람직하게는 굴곡성 중합체 필름이고, 도 2에서와 같이 본 도면에서는 그 아래면에 부착된 물체들 및 그 아래에 위치한 물체들이 보여질 수 있도록 투명하게 나타내었다. 기관(226)은 전자적 요소 및 전도성 경로가 올려 놓아진 것에 마주보는 표면 상에 감압 접착제 층을 가지며, 도시된 구현예에서, 분리 라이너(268)는 기관

(226)을 넘어 연장되어 쉽게 제거될 수 있도록 한다.

- <46> 기관(226) 아래의 전해질-함유 물질(228)의 첫번째 장은 양극(256)과 긴밀한 전기 접촉에 있고, 상기 양극은 다시 경로(234)와 전기적으로 접촉한다. 본 구현예에서 전해질-함유 물질(228)의 첫번째 장은 또한 전도성 매체로서도 작용하고 따라서 도 5의 구현예에서는 첫번째 전도성 매체(128) 및 전해질 함유 물질에 의해 별도로 이루어지는 두 가지 역할을 모두 수행하는 것을 주목할 것이다. 유사하게 기관(226) 아래의 전해질-함유 물질(236)의 두번째 장은 음극(258)과 긴밀한 전기 접촉에 있고, 상기 음극은 다시 경로(240)와 전기적으로 접촉한다. 다시 한 번, 본 구현예에서, 전해질-함유 물질(236)의 두번째 장은 또한 전도성 매체로서도 작용하고 따라서 도 5의 구현예에서는 두번째 전도성 매체(136) 및 전해질-함유 물질(160)에 별도로 이루어지는 두 가지 역할을 모두 수행하는 것을 주목할 것이다. 피부-친화성 감압 접착제의 부가적인 양이 장치(220)를 환자에게 고정시키기 위해 사용될 수도 있다.
- <47> 본 구현예에서, 상기 의약 전달 장치(220)는 갈바니 전지를 포함하지만, 그 전지는 두 개의 반쪽-전지로 분리되고, 두 반쪽-전지는 환자의 신체를 통해 그들 사이에 부분적으로 완성되는 회로를 갖는다. 상기 두 반쪽-전지 사이의 회로의 나머지는 경로(234 및 240) 및 선택적으로 전류 제어 및/또는 무선 통신 전자장치(231)를 통해 완성된다. 상기 의약 전달 장치(220)는 분리기(224)를 포함하며, 이는 본 도면에서 의약 전달 장치(220)로부터 제거된 채로 도시된다. 분리기(224)가 제거될 때까지는, 전해질-함유 물질(228)의 첫번째 장 또는 전해질-함유 물질(236)의 두번째 장의 적어도 하나는 각각 양극(256) 또는 음극(258)의 전도체로부터 분리되어 있다. 다시 말하면, 사용 전에는 갈바니 전지의 완성을 저지하도록 전해질-함유 물질의 각 장으로부터 양극(256) 또는 음극(258)의 하나를 분리하는 것이 필요하다. 전술한 바와 같이, 전해질-함유 물질(228)의 첫번째 장 및 전해질-함유 물질(236)의 두번째 장의 적어도 하나는 그 안에 적어도 일정량의 약제학적으로 활성인 의약을 포함하고 있다.
- <48> 전해질-함유 물질(60)은 전도성 접착제(28)와 같은 물질로 만들어질 수도 있고 갈바니 전지(50)로부터 전류 생성을 촉진할 목적으로 보다 잘 적정화된 또다른 물질일 수도 있다. 전해질-함유 물질(60)이 피부 접촉과 조화되지 않을 경우에는 보호 스크림(66)이 구비된다. 생물학적인 전극(20)이 사용될 때까지 접촉 면적을 보호하기 위해 분리 라이너(68)가 구비된다. 본 도면에서, 분리기(24)는 J-형으로 접힌 분리 라이너로서 구비되어 전극이 사용될 때 갈바니 전지(50)를 활성화시키도록 그 제거를 용이하게 함을 잘 알 수 있을 것이다. 다양한 물질이 분리기(24) 및/또는 분리 라이너(68)로 사용될 수 있다. 피부-친화성 접착제(62)와 첫번째 및 두번째 전도성 매체(28 및 36)의 양자로부터 쉽게 분리될 수 있는 실리콘 분리 형 피복으로 피복된, 종이 또는 폴리에스테르 또는 폴리프로필렌 재료와 같은 중합체로부터 제조된 라이너가 특히 적합하게 고려된다.
- <49> 다양한 물질이 배킹(22)용으로 사용될 수 있다. 일반적으로, 사용자에게 편안하며 비교적 강하고 얇은 굴곡성 물질이 바람직하다. 바람직한 물질은 특히 폴리에틸렌 발포체와 같은 중합체 발포체, 특히 폴리에스테르 부직포와 같은 부직 패드, 각종 종이 및 중합체 필름이다.
- <50> 전해질-함유 물질은, 존재한다면, 전기 전도성 매체의 제조에 사용된 것과 동일 또는 상이한 물질로부터 제조될 수 있다. 의도되거나 바람직한 응용에 따라, 각 재료를 그 역할에 대하여 적정화시키는 것이 상대적으로 더 중요하거나, 두 가지 역할을 모두 갖는 하나의 물질을 사용하여 제조 공정을 단순화하는 것의 장점이 더욱 중요할 수도 있다. 여하튼, 생물학적인 센서 또는 의약 전달 장치의 고려되는 구현예의 대부분은 각각의 역할을 갖는 감압 전도성 접착제의 어떤 제제(formation)를 사용할 것이다.
- <51> 적합한 피부-친화성 감압 접착제(62)는 아크릴레이트 에스테르 접착제를 포함하며, 아크릴레이트 에스테르 공중합체 접착제가 특히 바람직하다. 상기 물질은 일반적으로 미국 특허 제 2,973,826 호; 동(Re) 24,906 호; 동 33,353 호; 3,389,827 호; 4,112,213 호; 4,310,509 호; 4,323,557 호; 4,732,808 호; 4,917,928 호; 4,917,929 호; 및 유럽 특허 공고 0 051 935 호에 기재되어 있으며, 이들 모두는 참고문헌으로 여기에 도입된다. 특히, 그러한 적합한 접착제의 하나는 약 95 내지 약 97 중량%의 이소옥틸 아크릴레이트 및 약 5 내지 약 3%의 아크릴아미드를 가지며 1.1 내지 1.25 dl/g의 고유 점도를 갖는 공중합체로부터 형성될 수 있다.
- <52> 일반적으로, 두 가지 상이한 부류의 감압 전도성 접착제가 가장 적합한 것으로 고려될 수 있다: 하나의 균질한 상을 갖는 접착제, 및 두 개의 상이지만 2-연속 상(bicontinuous phases)을 갖는 접착제. 후자의 경우, 하나의 상은 편리하게는 소수성인 한편, 다른 하나는 편리하게는 친수성이다. 단일-상 접착제는 양극 및 음극에 더욱 반응성인 표면적을 나타내는 장점을 가질 수 있고, 2-상의 접착제는 양극의 기체가 발생하는 면에서 양극과 전해질-함유 물질 상이에 양호한 접촉을 제공하는 장점을 가질 수 있다.

<53> 또다른 적합한 단일-상 감압 접착제가, 발명의 명칭이 "생물의학적 전극의 제조 방법"인 브라이언(Bryan) 등의 미국 특허 제 5,226,225 호에 개시되어 있고, 이 또한 여기에 참고문헌으로 도입된다. 상기 참고문헌은 다음을 포함하는 접착제 조성물을 기재하고 있다.

<54>

| 성분                            | 건조 중량 백분율 |
|-------------------------------|-----------|
| 공중합체:<br>아크릴산                 | 9.50      |
| N-비닐 피롤리돈                     | 9.50      |
| 글리세린                          | 51.58     |
| 구아르 검                         | 0.12      |
| 물                             | 25.50     |
| 수산화 나트륨                       | 2.64      |
| 벤질디메틸케탈                       | 0.07      |
| 염화 칼륨                         | 1.00      |
| TEGBM (트리에틸렌 글리콜 비스(메타크릴레이트)) | 0.09      |
|                               | 100.00    |

<55> 여기에 역시 참고문헌으로 도입되는 미국 특허 제 4,848,353 호(Engel)는 상기 조성물을 배합하는 것에 관해 더 상세한 내용을 제공한다.

<56> 적절한 2-상의 2-연속적 감압 전도성 감압 접착제는 미국 특허 제 5,338,490 호(Dietz 등)에 개시되어 있다. 이러한 2-연속적 접착제를 제조하는 방법의 특정 개선에 관해서는 발명의 명칭이 "마이크로에멀션 조성물 및 그의 제조 방법 및 용도"인 함께 계류 중이며 함께 양도된 미국 특허 출원 제 09/844,031 호에 논의되어 있다. 상기 참고문헌은 둘 다 여기에 참고문헌으로 도입된다.

<57> 적합한 배킹 재료는 중합체 시트로부터 만들어질 수 있고, 이들은 당업자에게 잘 알려진 바와 같은 고품의, 발포된 또는 부식의 시트일 수 있다. 폐쇄된 셀을 가지며 볼테크 사(Lawrence, NH 소재의 Voltek, Inc.)로부터 시판되는 폴리에틸렌 발포체가 배킹 재료로서 유용하다.

<58> 기관의 제조에 관련하여, 중합체 필름이 적합한 것으로 생각된다. 더욱 구체적으로는 약 0.05 내지 0.2 밀리미터의 두께를 갖는 폴리에스테르 필름이 특히 적합한 것으로 생각된다. 그러한 필름의 하나는 ICI 사(Hopewell, VA 소재의 ICI Americas)로부터 "멜리넥스(Mellinex)" 505-300, 329 또는 339 필름으로 시판되는 폴리에스테르 필름이다. 그러나, 상기 기관은 전력 생성 도중에 발생된 기체의 탈기를 촉진하도록 기체에 대하여 약간의 투과성을 또한 나타내는 것이 바람직할 수 있다.

<59> 상기 패드, 전도성 경로 및 음극 전도체는 스크린 인쇄 또는 전도성 잉크의 잉크 젯 인쇄에 의해 기관 상에 편리하게 놓여질 수 있다. 어콘 사(Wareham, MA 소재의 Ercon, Inc.)로부터 "R-301" 잉크로 시판되는 은/염화 은 잉크가 바람직할 수 있다. 상기 물질은 약 25.4 마이크로미터, 바람직하게는 약 200 마이크로미터의 두께로 기관에 적용될 수 있다. 피복의 두께는 잉크 중 상대적 인 AgCl 함량에 부분적으로 의존할 것이다. 상기 함량이 높을수록, AgCl의 동일한 상대적 중량을 획득하기 위해 더 얇은 피복이 요구될 것이다. 본 발명의 구현에는 양극으로서 마그네슘 리본 및 아연 리본을 사용하여 제조될 수 있다; 그러나, 마그네슘 또는 아연 부과된 잉크는 적합한 것으로 입증되고 양극 전도체를 기관 상에 인쇄 가능케 하도록 배합될 수 있음이 고려된다.

<60> 양극 구조의 경우, 다층 전도체는 일반적으로 다음과 같이 제조될 수 있다. 폴리에스테르 기관은 약 2.5 마이크로미터 두께로 은 함유 잉크의 첫번째 피복을 갖도록 제조될 수 있다. 상기 층 위에 전도성 탄소 잉크가 약 20 마이크로미터의 두께까지 피복될 수 있고, 세번째, 은/염화 은 잉크의 최상단 층이 약 80 마이크로미터의 두께로 피복될 수 있다.

<61> 마그네슘 또는 아연 함유 잉크로부터 만들어진 것들과 같은 음극 구조가 유사하게 탄소 상에 피복될 수 있고, 이는 그 자체가 금속 잉크 층 위에 피복될 수도 있다. 탄소 층의 기능은 양극/음극의 표면에 연속적 전도성 경로를 제공하는 것이다. 양극(Ag, AgCl) 및 음극(Mg, Zn 등) 양자의 표면 전도성 층은 전기적으로 접촉되지 않은 전도성 면적의 섬을 초래할 수 있는 부식이 진행되므로, 부식하지 않는 탄소가 전지 전도체와 외부 회로 사이의 편리한 비 부식성 접촉을 가능케한다. 탄소 층 밑의 첫번째 은(또는 금속) 층은 절대적으로 필요한 것이

아닐 수도 있음이 이해될 것이다. 첫번째 은 층의 기능은 전류를 피복의 x-y 평면에 펼치는 것이다. 이는 또한 위에 놓이는 탄소 잉크 층에 의해 보호된다.

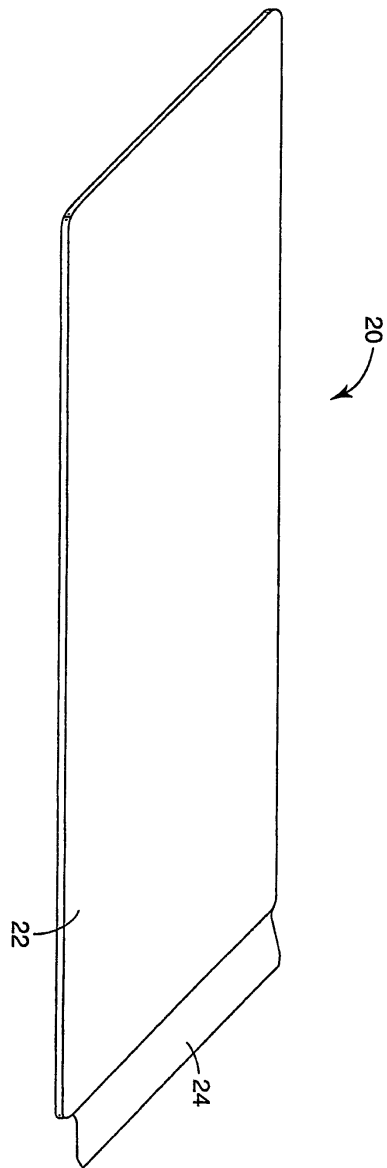
<62> 본 발명의 다양한 수정 및 변화가 본 발명의 범위 및 정신을 벗어나지 않고 당업자에게 자명할 것이며, 본 발명은 여기에 기재된 예시적인 구현예에 한정되지 않음이 이해되어야 한다.

**도면의 간단한 설명**

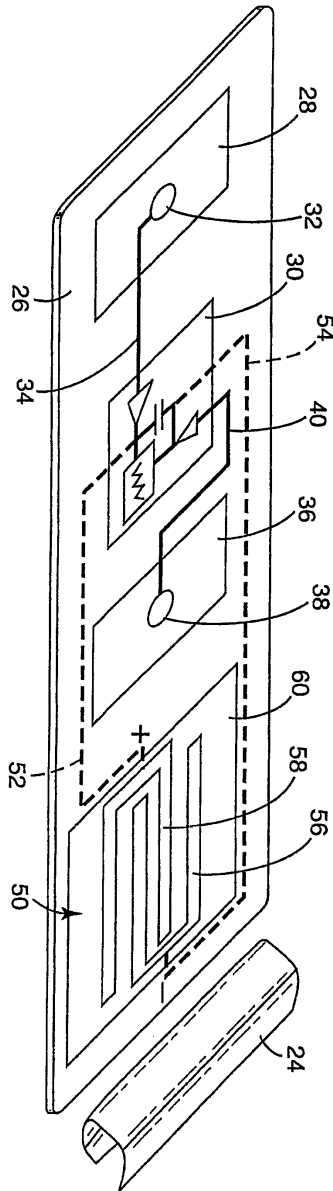
- <23> 첨부된 도면의 몇 가지 그림에서, 같은 부분은 같은 참조 번호를 가지며,
- <24> 도 1은 본 발명에 따르는 생물학적 전극의 투시도이고;
- <25> 도 2는 배킹(backing)을 제거하고 분리기를 떼어낸 상태로 도시된, 도 1의 생물학적 전극의 투시도이며;
- <26> 도 3은 도 1의 생물학적 전극의 측면도이고;
- <27> 도 4는 2 개의 전지가 직렬로 배열된 상기 생물학적 전극의 또다른 선택적인 구현예의 부분 투시도이며;
- <28> 도 5는 도 2의 도면과 유사한 방식으로 배킹을 제거하고 분리기를 떼어낸 상태에서 도시된, 의약 전달 장치의 투시도이고;
- <29> 도 6는 적어도 1종의 전해질 함유 물질이 약제학적 활성 물질을 더 포함하는 또다른 선택적인 의약 전달 장치의 투시도이다.

도면

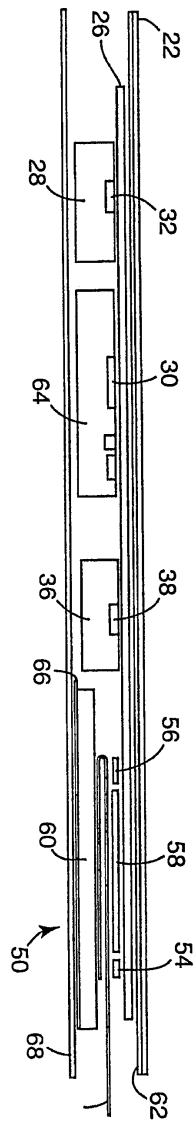
도면1



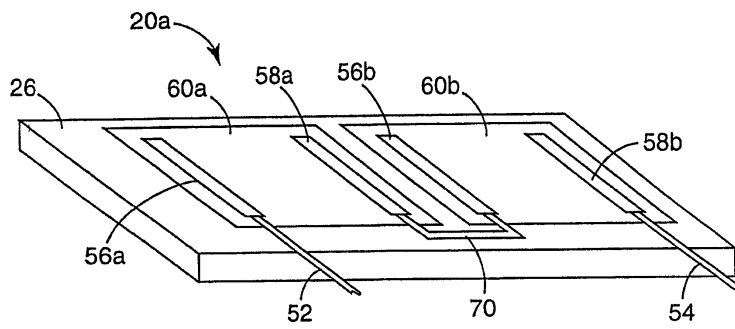
도면2



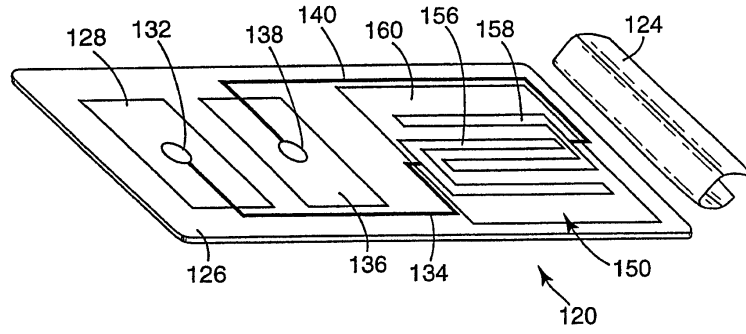
도면3



도면4



도면5



도면6

