



(12) 实用新型专利

(10) 授权公告号 CN 201645385 U

(45) 授权公告日 2010. 11. 24

(21) 申请号 200920293328. 1

(22) 申请日 2009. 12. 18

(73) 专利权人 新昌县兄弟工具有限公司

地址 312591 浙江省绍兴市新昌三坑工业区

(72) 发明人 刘洪标

(74) 专利代理机构 北京众合诚成知识产权代理

有限公司 11246

代理人 连平

(51) Int. Cl.

B25B 15/02 (2006. 01)

B25B 23/00 (2006. 01)

B25B 23/16 (2006. 01)

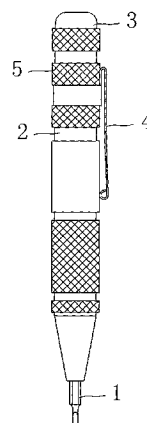
权利要求书 1 页 说明书 2 页 附图 1 页

(54) 实用新型名称

笔形螺丝刀

(57) 摘要

本实用新型涉及螺丝刀技术领域,笔形螺丝刀,包括刀头、笔身、笔盖,刀头插套在笔身相配合的插孔中,笔身具有中空部,若干个型号的刀头置于该中空部中,笔身的上部螺接有笔盖。它外形似笔,精巧美观,可以象笔一样方便人们携带挂在上衣口袋上,随时取下使用。它可以配置多种型号的刀头如一字型、梅花型、十字型等,能开启多种型号的螺丝。刀头利用磁性插套在笔身的孔中,取下、装上十分方便;网状沟槽有利于使用者使用时,对刀头加力。



1. 笔形螺丝刀,包括刀头(1)、笔身(2)、笔盖(3),其特征在于:刀头(1)插套在笔身(2)相配合的插孔(24)中,笔身(2)具有中空部(23),若干个型号的刀头置于该中空部(23)中,笔身(2)的上部螺接有笔盖(3)。

2. 根据权利要求1所述的笔形螺丝刀,其特征在于:笔身(2)的前部(22)上的插孔(24)段有磁性材料。

3. 根据权利要求1所述的笔形螺丝刀,其特征在于:刀头(1)由正六边形柱段(11)和螺丝刀头(12)组成,相应笔身(2)上的插孔(24)的横截面为正六边形。

4. 根据权利要求1所述的笔形螺丝刀,其特征在于:笔身(2)上固定有笔挂(4)。

5. 根据权利要求1所述的笔形螺丝刀,其特征在于:笔身(2)的表面成型有网状沟槽(5)。

6. 根据权利要求1所述的笔形螺丝刀,其特征在于:笔身(2)的上部成型有外螺纹(21),笔盖(3)上的内螺纹螺接在该外螺纹(21)上。

7. 根据权利要求3所述的笔形螺丝刀,其特征在于:刀头(1)的螺丝刀头(12)为一字型、十字型、梅花型。

笔形螺丝刀

技术领域：

[0001] 本实用新型涉及螺丝刀技术领域，更具体地说涉及一种能方便携带、可以配置多种螺丝刀头的螺丝刀。

背景技术：

[0002] 现有的螺丝刀（俗称杆锥）多数为固定结构，一个杆锥只有一个螺丝刀头，其不足之处是：1、只适合开启一种型号的螺丝；2、由于刀头较为尖锐，易划破衣物，不适合使用者携带在随身衣物的口袋中。3、外形缺乏艺术感，不够美观。

实用新型内容：

[0003] 本实用新型的目的就是针对现有技术之不足，而提供一种笔形螺丝刀，它能配置多种型号的螺丝刀头去开启相应的螺丝，方便随身携带插挂在衣物的口袋中，外形似笔，美观大方。

[0004] 本实用新型的技术解决措施如下：

[0005] 笔形螺丝刀，包括刀头、笔身、笔盖，刀头插套在笔身相配合的插孔中，笔身具有中空部，若干个型号的刀头置于该中空部中，笔身的上部螺接有笔盖。

[0006] 所述笔身的前部上的插孔段有磁性材料。

[0007] 所述刀头由正六边形柱段和螺丝刀头组成，相应笔身上的插孔的横截面为正六边形。

[0008] 所述笔身上固定有笔挂。

[0009] 所述笔身的表面成型有网状沟槽。

[0010] 所述笔身的上部成型有外螺纹，笔盖上的内螺纹螺接在该外螺纹上。

[0011] 所述刀头的螺丝刀头为一字型、十字型、梅花型。

[0012] 本实用新型的有益效果在于：

[0013] 1、它外形似笔，精巧美观，可以象笔一样方便人们携带挂在上衣口袋上，随时取下使用。

[0014] 2、它可以配置多种型号的刀头如一字型、梅花型、十字型等，能开启多种型号的螺丝。

[0015] 3、刀头利用磁性插套在笔身的孔中，取下、装上十分方便，不用时，收容到笔身体中空部中，需要时，从中空部中取出合适型号的刀头使用。

[0016] 4、网状沟槽有利于使用者使用时，对刀头加力。

[0017] 附图说明：

[0018] 图 1 为本实用新型的外形结构示意图；

[0019] 图 2 为本实用新型的分解示意图；

[0020] 图 3 为笔身的剖视图。

[0021] 具体实施方式：

[0022] 实施例：见图 1～3，笔形螺丝刀，包括刀头 1、笔身 2、笔盖 3，刀头 1 插套在笔身 2 相配合的插孔 24 中，笔身 2 具有中空部 23，若干个型号的刀头置于该中空部 23 中，笔身 2 的上部螺接有笔盖 3。

[0023] 所述笔身 2 的前部 22 上的插孔 24 段有磁性材料。

[0024] 所述刀头 1 由正六边形柱段 11 和螺丝刀头 12 组成，相应笔身 2 上的插孔 24 的横截面为正六边形。

[0025] 所述笔身 2 上固定有笔挂 4。

[0026] 所述笔身 2 的表面成型有网状沟槽 5。

[0027] 所述笔身 2 的上部成型有外螺纹 21，笔盖 3 上的内螺纹螺接在该外螺纹 21 上。

[0028] 所述刀头 1 的螺丝刀头 12 为一字型、十字型、梅花型。

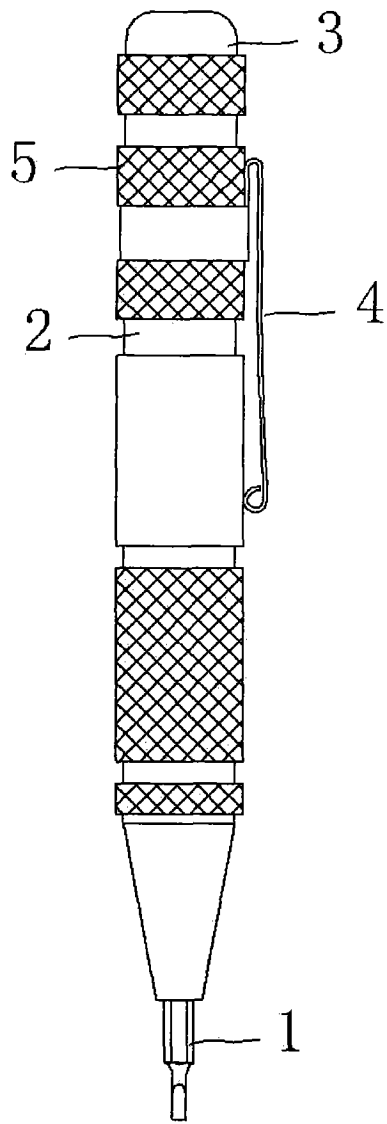


图 1

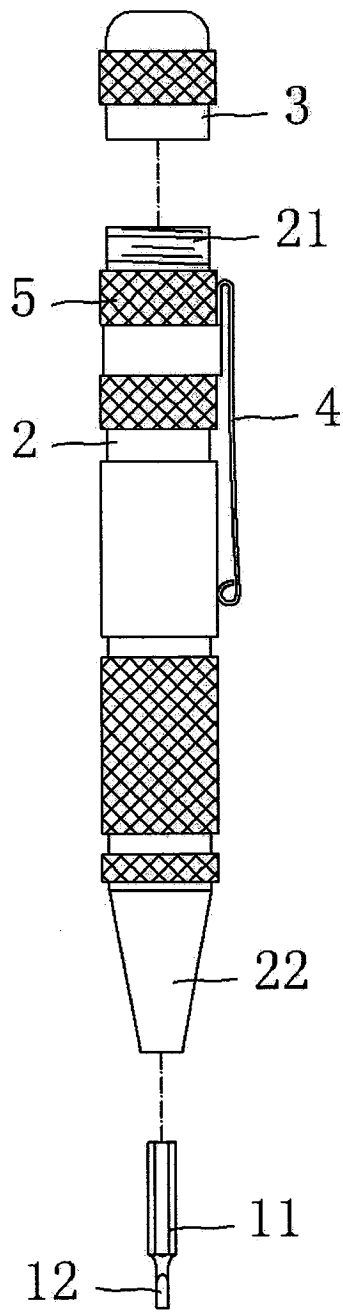


图 2

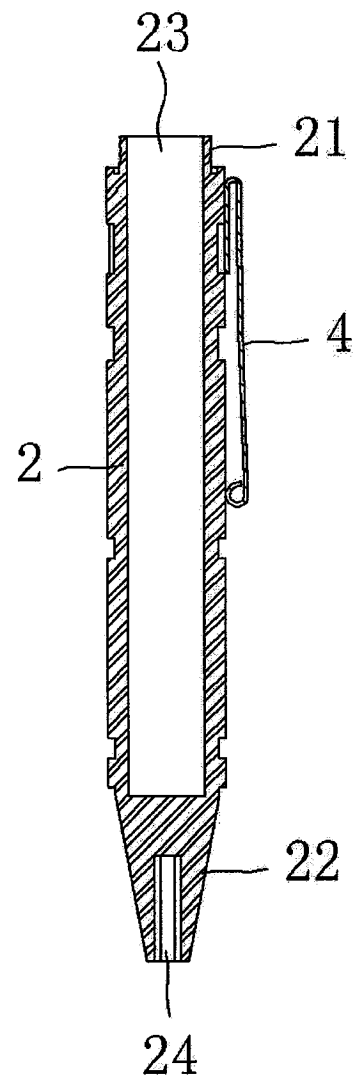


图 3