



(12) 实用新型专利

(10) 授权公告号 CN 203415843 U

(45) 授权公告日 2014. 01. 29

(21) 申请号 201320432932. 4

(22) 申请日 2013. 07. 22

(73) 专利权人 宁波市海达塑料机械有限公司
地址 315300 浙江省宁波市镇海区俞范东路
77 号

(72) 发明人 王其星

(74) 专利代理机构 杭州杭诚专利事务所有限公
司 33109

代理人 尉伟敏

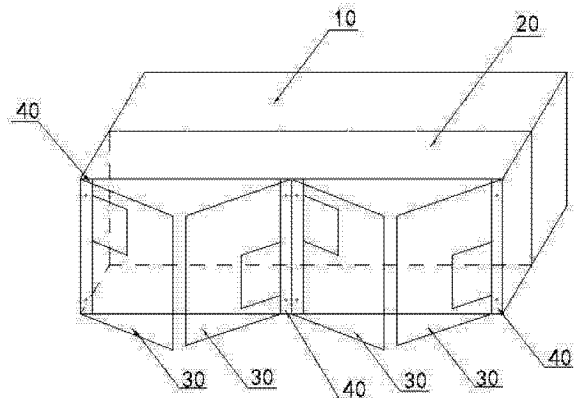
(51) Int. Cl.
H02B 1/26 (2006. 01)

权利要求书1页 说明书2页 附图1页

(54) 实用新型名称
注塑机用配电柜

(57) 摘要

本实用新型公开了一种注塑机用配电柜,包括注塑机机架(10),注塑机机架(10)中还镶嵌设有配电柜(20),并用注塑机机架(10)的支撑板作为配电柜的门固定板。充分利用同一个注塑机机架,来实现达到提高使用、维护方便性,降低整体布线安全隐患的同时,提高生产场地整齐性的效果。生产现场更为整齐,安全,达到配电柜与注塑机成一体化的效果,更好地满足现代企业生产现场 7S 管理的需要。



1. 一种注塑机用配电柜,包括注塑机机架(10),其特征在于:注塑机机架(10)中还镶嵌设有配电柜(20),并用注塑机机架(10)的支撑板作为配电柜的门固定板。
2. 按照权利要求1所述的注塑机用配电柜,其特征在于:所述的配电柜(20)镶嵌设注塑机机架(10)中注塑机的背部位置处。
3. 按照权利要求1所述的注塑机用配电柜,其特征在于:所述的注塑机机架(10)背部设配电柜(20)的配电柜安全门(30)。
4. 按照权利要求3所述的注塑机用配电柜,其特征在于:所述的配电柜安全门(30)设有安全观察窗口。

注塑机用配电柜

技术领域

[0001] 本实用新型涉及一种配电柜,尤其是涉及一种与注塑机配电的配电柜。

背景技术

[0002] 现有的注塑机配电柜通常是作为一个独立的柜子,将它或焊接在注塑机机架内部,或用螺丝固定安装于注塑机外部位置处。这容易存在着配电使用、维护不方便性或整体布线隐患性的缺陷问题,以及导致生产场地不整齐性的问题,不利于更好的满足现代企业生产现场 7S 管理的需要。

实用新型内容

[0003] 本实用新型为解决现有注塑机配电柜存在着配电使用、维护不方便性或整体布线隐患性的缺陷问题,以及导致生产场地不整齐性的问题等现状而提供的一种提高使用、维护方便性,降低整体布线安全隐患的同时,提高生产场地整齐性的注塑机用配电柜。

[0004] 本实用新型为解决上述技术问题所采用的具体技术方案为:一种注塑机用配电柜,包括注塑机机架,其特征在于:注塑机机架中还镶嵌设有配电柜,并用注塑机机架的支撑板作为配电柜的门固定板。充分利用同一个注塑机机架,来实现达到提高使用、维护方便性,降低整体布线安全隐患的同时,提高生产场地整齐性的效果。生产现场更为整齐,安全,达到配电柜与注塑机成一体化的效果,更好地满足现代企业生产现场 7S 管理的需要。

[0005] 作为优选,所述的配电柜镶嵌设注塑机机架中注塑机的背部位置处。提高生产现场的整洁性,又提高布线控制、维护操作的方便性、安全性。

[0006] 作为优选,所述的注塑机机架背部设配电柜的配电柜安全门。更进一步的,所述的配电柜安全门设有安全观察窗口。提高对配电柜本身的安全性防护。

[0007] 本实用新型的有益效果是:充分利用同一个注塑机机架,来实现达到提高使用、维护方便性,降低整体布线安全隐患的同时,提高生产场地整齐性的效果。生产现场更为整齐,安全,达到配电柜与注塑机成一体化的效果,更好地满足现代企业生产现场 7S 管理的需要。

[0008] 附图说明:

[0009] 下面结合附图和具体实施方式对本实用新型做进一步的详细说明。

[0010] 图 1 是本实用新型注塑机用配电柜的优选实施方式的结构示意图。

具体实施方式

[0011] 图 1 所示的实施例中,一种注塑机用配电柜,包括注塑机机架 10,注塑机机架 10 中还镶嵌装有配电柜 20,并用注塑机机架 10 的支撑板作为配电柜的门固定板。配电柜 20 镶嵌装在注塑机机架 10 中注塑机的背部位置处。注塑机机架 10 背部安装配电柜 20 的配电柜安全门 30,配电柜安全门 30 上安装有安全观察窗口。

[0012] 尽管本文较多地使用了注塑机机架、配电柜、门固定板等术语;但并不排除使用其

它术语的可能性。使用这些术语仅仅是为了更方便地描述和解释本发明的本质；把它们解释成任何一种附加的限制都是与本发明精神相违背的。

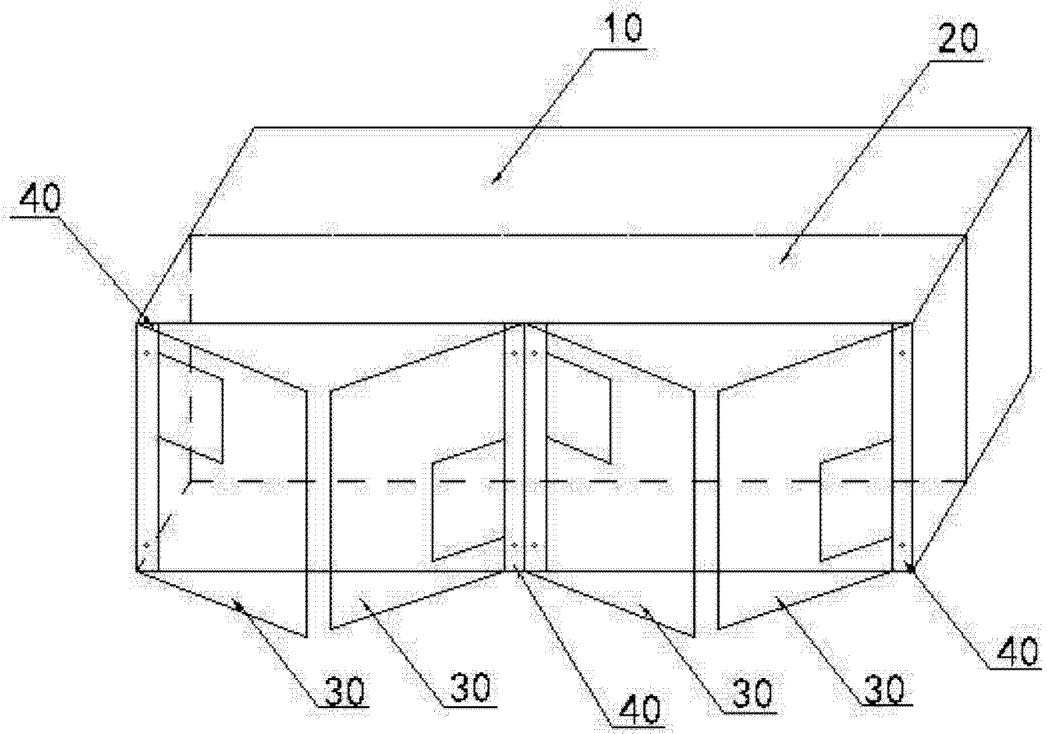


图 1