

(19) 日本国特許庁(JP)

(12) 特許公報(B2)

(11) 特許番号

特許第5226202号
(P5226202)

(45) 発行日 平成25年7月3日(2013.7.3)

(24) 登録日 平成25年3月22日(2013.3.22)

(51) Int.Cl.		F I
HO4W 36/10	(2009.01)	HO4W 36/10
HO4W 36/00	(2009.01)	HO4W 36/00
HO4W 36/22	(2009.01)	HO4W 36/22
HO4W 36/24	(2009.01)	HO4W 36/24
HO4W 40/36	(2009.01)	HO4W 40/36

請求項の数 8 (全 23 頁) 最終頁に続く

(21) 出願番号 特願2006-324239 (P2006-324239)
 (22) 出願日 平成18年11月30日(2006.11.30)
 (65) 公開番号 特開2008-141374 (P2008-141374A)
 (43) 公開日 平成20年6月19日(2008.6.19)
 審査請求日 平成21年8月10日(2009.8.10)
 審判番号 不服2011-25058 (P2011-25058/J1)
 審判請求日 平成23年11月21日(2011.11.21)

(73) 特許権者 000005223
 富士通株式会社
 神奈川県川崎市中原区上小田中4丁目1番
 1号
 (74) 代理人 100074099
 弁理士 大菅 義之
 (74) 代理人 100133570
 弁理士 ▲徳▼永 民雄
 (72) 発明者 米永 伸江
 神奈川県川崎市中原区上小田中4丁目1番
 1号 富士通株式会社内

最終頁に続く

(54) 【発明の名称】 無線通信ネットワークにおけるリロケーション制御装置

(57) 【特許請求の範囲】

【請求項1】

移動局が無線アクセスするアクセスサービスネットワークと、該アクセスサービスネットワークを介して、インターネットプロトコル接続を含むサービスを該移動局に提供するコネクティビティサービスネットワークからなる通信ネットワークにおいて、該アクセスサービスネットワークと該コネクティビティサービスネットワークの間の接続を制御するリロケーション制御装置であって、

複数のアクセスサービスネットワークに対応する複数の識別情報からなるリストを格納する格納手段と、

前記移動局の移動に伴うハンドオーバー要求により指定された、リロケーション先のアクセスサービスネットワークを示すターゲット識別情報が、前記リストに含まれていないとき、前記コネクティビティサービスネットワークに接続されているアクセスサービスネットワークを、該リロケーション先のアクセスサービスネットワークに変更するリロケーション処理を開始し、該ターゲット識別情報が該リストに含まれているときには該リロケーション処理を行わない制御手段と

を備えることを特徴とするリロケーション制御装置。

【請求項2】

前記リストは、前記複数のアクセスサービスネットワークのそれぞれに属する複数のゲートウェイの識別情報からなり、前記制御手段は、前記リロケーション先のアクセスサービスネットワークのゲートウェイの識別情報を、前記ターゲット識別情報として該リスト

を検索し、該ターゲット識別情報が該リストに含まれていないとき、前記コネクティビティサービスネットワークに接続されているアクセスサービスネットワークのゲートウェイを、該リロケーション先のアクセスサービスネットワークのゲートウェイに変更するリロケーション処理を開始することを特徴とする請求項 1 記載のリロケーション制御装置。

【請求項 3】

前記制御手段は、前記リストに含まれている前記複数のゲートウェイにおける輻輳の有無を示すシステム情報を取得し、前記コネクティビティサービスネットワークに接続されているアクセスサービスネットワークのゲートウェイにおいて輻輳が発生したとき、該複数のゲートウェイのうち輻輳が発生していないゲートウェイが属するアクセスサービスネットワークをリロケーション先として、リロケーション処理を開始することを特徴とする請求項 2 記載のリロケーション制御装置。

10

【請求項 4】

移動局が無線アクセスするアクセスサービスネットワークと、該アクセスサービスネットワークを介して、インターネットプロトコル接続を含むサービスを該移動局に提供するコネクティビティサービスネットワークからなる通信ネットワークにおいて、該アクセスサービスネットワークと該コネクティビティサービスネットワークの間の接続を制御するリロケーション制御装置であって、

複数のアクセスサービスネットワークのそれぞれに属する複数のゲートウェイの識別情報からなるリストを格納する格納手段と、

前記移動局の移動に伴うハンドオーバー要求により指定された、リロケーション先のアクセスサービスネットワークのゲートウェイの識別情報が、前記リストに含まれていないとき、前記コネクティビティサービスネットワークに接続されているアクセスサービスネットワークのゲートウェイを、該リロケーション先のアクセスサービスネットワークのゲートウェイに変更するリロケーション処理を開始し、該リロケーション先のアクセスサービスネットワークのゲートウェイの識別情報が該リストに含まれている場合、該リロケーション先のアクセスサービスネットワークのゲートウェイの識別情報を前記格納手段に保存し、該コネクティビティサービスネットワークに接続されているアクセスサービスネットワークのゲートウェイにおいて輻輳が発生したとき、保存された該識別情報を用いて該リロケーション処理を開始する制御手段と

20

を備えることを特徴とするリロケーション制御装置。

30

【請求項 5】

移動局が無線アクセスするアクセスサービスネットワークと、該アクセスサービスネットワークを介して、インターネットプロトコル接続を含むサービスを該移動局に提供するコネクティビティサービスネットワークからなる通信ネットワークにおいて、該アクセスサービスネットワークと該コネクティビティサービスネットワークの間の接続を制御するリロケーション制御装置であって、

複数のアクセスサービスネットワークのそれぞれに属する複数のゲートウェイの識別情報からなるリストを格納する格納手段と、

前記移動局の移動に伴うハンドオーバー要求により指定された、リロケーション先のアクセスサービスネットワークのゲートウェイの識別情報が、前記リストに含まれていないとき、前記コネクティビティサービスネットワークに接続されているアクセスサービスネットワークのゲートウェイを、該リロケーション先のアクセスサービスネットワークのゲートウェイに変更するリロケーション処理を開始し、該リロケーション先のアクセスサービスネットワークのゲートウェイの識別情報が該リストに含まれている場合、前記コネクティビティサービスネットワークに接続されているアクセスサービスネットワークのゲートウェイにおいて使用中のリソースが閾値を超えているか否かをチェックし、該使用中のリソースが該閾値を超えているとき、該リロケーション処理を開始する制御手段と

40

を備えることを特徴とするリロケーション制御装置。

【請求項 6】

移動局が無線アクセスするアクセスサービスネットワークと、該アクセスサービスネッ

50

トワークを介して、インターネットプロトコル接続を含むサービスを該移動局に提供するコネクティビティサービスネットワークからなる通信ネットワークにおいて、該アクセスサービスネットワークと該コネクティビティサービスネットワークの間の接続を制御するリロケーション制御装置であって、

複数のアクセスサービスネットワークのそれぞれに属する複数のゲートウェイの識別情報からなるリストを格納する格納手段と、

前記移動局の移動に伴うハンドオーバー要求により指定された、リロケーション先のアクセスサービスネットワークのゲートウェイの識別情報が、前記リストに含まれていないとき、前記コネクティビティサービスネットワークに接続されているアクセスサービスネットワークのゲートウェイを、該リロケーション先のアクセスサービスネットワークのゲートウェイに変更するリロケーション処理を開始し、該リロケーション先のアクセスサービスネットワークのゲートウェイの識別情報が該リストに含まれている場合、前記コネクティビティサービスネットワークに接続されているアクセスサービスネットワークのゲートウェイにおける使用帯域が閾値を超えているか否かをチェックし、該使用帯域が該閾値を超えているとき、該リロケーション処理を開始する制御手段と
を備えることを特徴とするリロケーション制御装置。

【請求項 7】

移動局が無線アクセスするアクセスサービスネットワークと、該アクセスサービスネットワークを介して、インターネットプロトコル接続を含むサービスを該移動局に提供するコネクティビティサービスネットワークからなる通信ネットワークにおいて、該アクセスサービスネットワークと該コネクティビティサービスネットワークの間の接続を制御するリロケーション制御装置であって、

複数のアクセスサービスネットワークのそれぞれに属する複数のゲートウェイの識別情報からなるリストを格納する格納手段と、

リロケーション起動または未起動を示す指示情報を受け取り、前記移動局の移動に伴うハンドオーバー要求により指定された、リロケーション先のアクセスサービスネットワークのゲートウェイの識別情報が、前記リストに含まれていないとき、前記コネクティビティサービスネットワークに接続されているアクセスサービスネットワークのゲートウェイを、該リロケーション先のアクセスサービスネットワークのゲートウェイに変更するリロケーション処理を開始し、該リロケーション先のアクセスサービスネットワークのゲートウェイの識別情報が該リストに含まれている場合、受け取った該指示情報をチェックし、該指示情報がリロケーション起動を示しているとき該リロケーション処理を開始し、該指示情報がリロケーション未起動を示しているときには該リロケーション処理を行わない制御手段と

を備えることを特徴とするリロケーション制御装置。

【請求項 8】

移動局が無線アクセスするアクセスサービスネットワークと、該アクセスサービスネットワークを介して、インターネットプロトコル接続を含むサービスを該移動局に提供するコネクティビティサービスネットワークからなる通信ネットワークにおいて、該アクセスサービスネットワークと該コネクティビティサービスネットワークの間の接続を制御するリロケーション制御方法であって、

前記移動局の移動に伴うハンドオーバー要求により指定された、リロケーション先のアクセスサービスネットワークを示すターゲット識別情報をキーとして、複数のアクセスサービスネットワークに対応する複数の識別情報からなるリストを検索し、

前記ターゲット識別情報が前記リストに含まれていないとき、前記コネクティビティサービスネットワークに接続されているアクセスサービスネットワークを、該リロケーション先のアクセスサービスネットワークに変更するリロケーション処理を開始し、該ターゲット識別情報が該リストに含まれているときには該リロケーション処理を行わないことを特徴とするリロケーション制御方法。

【発明の詳細な説明】

10

20

30

40

50

【技術分野】

【0001】

本発明は、無線通信ネットワークにおける移動局の移動に伴って発生するリロケーション処理を制御する装置に関する。

【背景技術】

【0002】

WiMAX (Worldwide Interoperability for Microwave Access) は、IEEE (Institute of Electrical and Electronic Engineers) 802.16で規格化された無線伝送方式に基づく無線技術である。この技術によれば、ユーザ端末はマイクロ波により無線基地局 (BS) にアクセスし、世界規模でシステムの相互運用が可能になる。

10

【0003】

WiMAXシステムにおいて、ネットワークアクセスプロバイダ (Network Access Provider: NAP) は、1つ以上のアクセスサービスネットワーク (Access Service Network: ASN) を介して、無線アクセスの手段をユーザに提供する。また、ネットワークサービスプロバイダ (Network Service Provider: NSP) は、コネクティビティサービスネットワーク (Connectivity Service Network: CSN) を介して、インターネットプロトコル (IP) 接続を含む各種サービスをユーザに提供する。複数のCSNにより1つのASNを共有することが可能である。

【0004】

ユーザ端末である移動局 (MS) は、1つのNAPドメインにある複数のフォーリンエージェント (Foreign Agent: FA) 間で移動する。このように複数のFA間でハンドオーバーが生じた際、最終的にFAも移動させないと、FAを有するアンカ・アクセスサービスネットワーク・ゲートウェイ (Anchor Access Service Network Gate-Way: アンカASN-GW) がリソース不足に陥る可能性がある。このため、FAを移動させるトリガおよび手段が必要となる。

20

【0005】

図8は、WiMAXフォーラムのNWG-Stage-2 (非特許文献1) に記載されている“MS Mobility Event Triggering a Network Initiated R3 Re-anchoring(PMIP)”のシーケンスを示している。リファレンスポイントR1、R3、R4、およびR6は、それぞれ下記の区間における概念的なポイントである。

30

【0006】

R1: MSとBSの間

R3: ASN-GWとCSNの間

R4: ASN-GWとASN-GWの間 (イントラASN-GW)

R6: BSとASN-GWの間

サービングASN-GW15は、MS11がアクセスしているASNのゲートウェイであり、ターゲットASN-GW14は、リロケーション先のASNのゲートウェイである。基地局 (BS) 12は、ターゲットASN-GW14配下のBSである。

【0007】

図8のシーケンスにおけるR3リアンカリングの手順は、以下の通りである。

40

(1) - (3) BS12、ターゲットASN-GW14内のデータパスファンクション22、サービングASN-GW15内のデータパスファンクション24、サービングASN-GW15内のFA25、およびホームエージェント (HA) 16は、R3モビリティを実行する前に、イントラASNのデータパスの確立を完了する。

【0008】

(4a) MSモビリティイベントに基づく無線リソース管理 (RRM) の場合、R3モビリティトリガが発生すると、R3リロケーション要求は、RRMコントローラから、直接、PMIP (Proxy-Mobile IP) モビリティマネージャに送信されるのではなく、ASNファンクショナルエンティティ13経由で転送される。

【0009】

50

(4b) ASNファンクショナルエンティティ13は、適切なタイミングで、R3リロケーション要求であるR3__Relocate.RequestメッセージをターゲットASN-GW14へ送信する。このメッセージには、MS11のIDとターゲットFA23のアドレスが含まれる。

【0010】

(4c) ターゲットASN-GW14の認証部/PMIPクライアント21は、R3__Relocate.Requestメッセージを受信すると、R3リロケーション要求を受信したことを示すR3__Relocate.Confirmメッセージを、ASNファンクショナルエンティティ13に返信する。

【0011】

(5)-(8) 認証部/PMIPクライアント21は、R3__Relocate.Confirmメッセージを送信した後、FAリアンカリングを開始する。具体的には、MIP(Mobile IP)登録を実行する。CoA(Care of Address)としては、ASN-GW14のアドレス、または、FA23から払い出されたCoAが使用される。CoAとは、HA16とともにトンネルのエンドポイントとして使用されるFA23に関するIPアドレスである。

【0012】

HA16は、MIP Registration Requestメッセージ(MN-HA authentication extension)を認証し、MIP Registration Replyメッセージを返信する。なお、HA16は、セットアップ時に、MN(Mobile Node)-HA認証をチェックするための認証情報をキャッシュしておく。

【0013】

(9),(10) 認証部/PMIPクライアント21は、R3リロケーション完了を通知するR3__Relocate.ResponseメッセージをASNファンクショナルエンティティ13に送信する。その後、ASNファンクショナルエンティティ13は、GRE(Generic Routing Encapsulation)キーの解放等を行って、R4データパスを解放する。

【0014】

図9は、R3リアンカリングの例を示している。NAPドメイン31には、ASN32および33が存在し、ASN32内には、ASN-GW34およびBS35、36が存在し、ASN33内には、ASN-GW37およびBS38が存在する。一方、NSPドメイン41にはCSN42が存在し、CSN42内には、HA16、DHCP(Dynamic Host Configuration Protocol)サーバ43、およびH-AAA(Home Authentication, Authorization, and Accounting)サーバ44が存在する。

【0015】

当初、MS11は、実線で示すように、ASN33のBS38、ASN-GW37内のFA、およびASN-GW34内のFAを介して、HA16に接続されている。この状態では、ASN-GW34が、HA16と接続されたアンカASN-GWに対応し、ASN-GW37がターゲットASN-GW14に対応する。

【0016】

R3モビリティトリガが発生すると、図8に示したシーケンスにより、アンカASN-GWがASN-GW34からASN-GW37に変更される。その後、MS11は、破線で示すように、BS38とASN-GW37内のFAを介して、HA16に接続される。

【0017】

IPv4の場合は、現在のFAから新たなFAへのリアンカリングが行われ、続いてバインディング更新(Binding Update)またはMIP再登録により、上り/下りのデータパスが更新される。

【0018】

R3モビリティトリガとしては、MS11のモビリティ、ネットワークリソースの最適化等が考えられるが、いずれにせよ、R6、R4データパスの確立と、CoA更新なしの

10

20

30

40

50

インタASNモビリティが完了した後に、R3モビリティのハンドオーバー動作が開始される。

【0019】

下記の特許文献1は、モバイルIPネットワークにおけるハンドオフ方法に関する。

【特許文献1】特開2005-323391号公報

【非特許文献1】“WiMAX End-to-End Network Systems Architecture (Stage 2: Architecture Tenets, Reference Model and Reference Points)”, WiMAX Forum, March 2006.

【発明の開示】

【発明が解決しようとする課題】

【0020】

上述した従来のR3リロケーション処理には、次のような問題がある。

非特許文献1には、ASNファンクショナルエンティティがR3__Relocate_Requestメッセージを送信するタイミングを示すR3モビリティトリガ(図8の(4a))が、明確に記載されていない。したがって、WiMAXシステムを構築する際に、どのようなタイミングでR3リロケーション処理を開始すればよいか不明である。NWG-Stage-3でも、これに関する記載はなく、CMIP(Client Mobile IP)v4およびCMIPv6でも同様である。

【0021】

本発明の課題は、WiMAXのような無線通信ネットワークにおいて、移動局の移動に伴って発生するリロケーション処理を開始するためのトリガを明確化することである。

【課題を解決するための手段】

【0022】

図1は、本発明のリロケーション制御装置の原理図である。図1のリロケーション制御装置は、格納手段101および制御手段102を備え、移動局が無線アクセスするアクセスサービスネットワークと、そのアクセスサービスネットワークを介して、インターネットプロトコル接続を含むサービスを移動局に提供するコネクティビティサービスネットワークからなる通信ネットワークにおいて、アクセスサービスネットワークとコネクティビティサービスネットワークの間の接続を制御する。

【0023】

格納手段101は、複数のアクセスサービスネットワークに対応する複数の識別情報からなるリスト103を格納する。制御手段102は、移動局の移動に伴うハンドオーバー要求により指定された、リロケーション先のアクセスサービスネットワークを示すターゲット識別情報が、リスト103に含まれていないとき、コネクティビティサービスネットワークに接続されているアクセスサービスネットワークを、リロケーション先のアクセスサービスネットワークに変更するリロケーション処理を開始する。

【0024】

制御手段102は、移動局からハンドオーバー要求を受信すると、そのハンドオーバー要求からターゲット識別情報を取得し、そのターゲット識別情報をキーとしてリスト103を検索する。そして、ターゲット識別情報がリスト103に含まれていなければ、その検索結果をトリガとしてリロケーション処理を開始する。

【0025】

格納手段101は、例えば、後述する図2~図7のデータ格納部242、342、441、541、641、および742に対応し、制御手段102は、例えば、アンカASN-GW212、312、412、511、611、および712に対応する。

【発明の効果】

【0026】

本発明によれば、WiMAXシステムのような、アクセスサービスネットワークとコネクティビティサービスネットワークからなる通信ネットワークにおいて、移動局が通信中の場合のリロケーショントリガが明確化される。これにより、WiMAXシステムにおけるR3リアンカリング(PMIP/CMIPv4/CMIPv6)のシーケンスを具体的

10

20

30

40

50

に実現することができ、WiMAX事業を展開する電気通信事業者等が、WiMAXシステムを容易に構築できるようになる。

【発明を実施するための最良の形態】

【0027】

以下、図面を参照しながら、本発明を実施するための最良の形態を詳細に説明する。

WiMAXシステムにおけるR3リロケーショントリガおよびR3リロケーション処理の実施判定は、以下の手法により実現する。

(1) R4/R6ハンドオーバトリガ

ASNファンクショナルエンティティは、R4/R6ハンドオーバをトリガとして、下記(2)のパターンにより、R3リロケーション処理を実施するか否かを判断し、R3 Relocate Requestメッセージを送信する。ただし、ASNファンクショナルエンティティとPMIPクライアントが同一のASN-GW内に含まれる場合は、R3リロケーショントリガにより、PMIPクライアントがMIP Registration Requestメッセージを送信する。

10

(2) MSが通信中の場合

MSが通信中に移動した場合、R4/R6ハンドオーバの制御メッセージのやり取りにより、ターゲットASN-GWの識別情報(ID)が分かる。アンカASN-GWは、そのIDをキーとして、各ASN-GWにシステムデフォルトで設定されている、ASN-GW IDのリストを検索する。そして、ターゲットASN-GWのIDがリストに含まれていなければ、その検索結果をトリガとして、R3リロケーション処理を開始する。

20

【0028】

このリストには、例えば、ネットワークポロジ上で隣接する複数のASN-GWのIDが設定される。ページンググループにより指定されるBSの集合を流用するのではなく、ASN-GW IDのリストを新たに設けることにより、アンカASN-GWを常にカバーエリアの中心に位置させることが可能になる。この場合、R3リロケーションが頻繁に発生することはない。

【0029】

また、ターゲットASN-GWのIDがリストに含まれていても、アンカASN-GWにて以下のような要因が発生した場合は、R3リロケーション処理を開始する。

(a) システム輻輳

30

(b) リソース不足(MSID: 接続数オーバ)

(c) 帯域オーバ(R3側使用帯域オーバ)

(d) 保守コマンドによるR3リロケーション処理の起動/未起動

次に、図2から図7までを参照しながら、R3リロケーショントリガの具体例を説明する。

【0030】

図2は、上述したASN-GW IDリストを用いたR3リロケーショントリガの例を示している。この場合、以下の手順でリロケーショントリガが発生する。

1. システム立ち上げ時に、ASN-GW 211~215は、R3リロケーションのためのASN-GW IDリスト251~255を、局データまたはシステムデータとして、データ格納部241~245にそれぞれ設定する。

40

【0031】

ASN-GW 211~215には、IPアドレス“1.2.2.1”、“1.2.3.4”、“1.2.3.5”、“1.2.3.6”、および“1.2.3.7”がそれぞれのIDとして割り当てられており、BS 221~225がそれぞれ接続されている。また、HA 201は、ASN-GW 212に接続されている。

【0032】

2. MS 231が通信中に矢印261のように移動した場合、対向するBSは、BS 222からBS 223に変更される。このとき、アンカASN-GW 212は、ASN-GW 213をターゲットASN-GWとするハンドオーバ要求をMS 231から受信し、そ

50

のハンドオーバー要求に含まれるASN-GW213のID“1.2.3.5”をキーとして、ASN-GW IDリスト252を検索する。

【0033】

この例では、ASN-GW IDリスト252には、隣接するASN-GWのIDとして“1.2.2.1”、“1.2.3.5”、および“1.2.3.6”が登録されており、“1.2.3.5”はリスト上に存在する。したがって、R3リロケーション処理は開始されない。

【0034】

3.次に、MS231が通信中に矢印262のように移動した場合、対向するBSは、BS223からBS224に変更される。このとき、アンカASN-GW212は、ASN-GW214をターゲットASN-GWとするハンドオーバー要求をMS231から受信し、ASN-GW214のID“1.2.3.6”をキーとして、ASN-GW IDリスト252を検索する。“1.2.3.6”はリスト上に存在するため、R3リロケーション処理は開始されない。

10

【0035】

4.次に、MS231が通信中に矢印263のように移動した場合、対向するBSは、BS224からBS225に変更される。このとき、アンカASN-GW212は、ASN-GW215をターゲットASN-GWとするハンドオーバー要求をMS231から受信し、ASN-GW215のID“1.2.3.7”をキーとして、ASN-GW IDリスト252を検索する。このとき、“1.2.3.7”はリスト上に存在しないため、R3リロケーション処理を開始する。

20

【0036】

具体的には、アンカASN-GW212は、図8のASNファンクショナルエンティティ13として動作し、R3__Relocate.RequestメッセージをターゲットASN-GW215に送信する。このリロケーション処理により、アンカASN-GWは、ASN-GW212からASN-GW215に変更される。

【0037】

図3は、上述したシステム輻輳によるR3リロケーショントリガの例を示している。この場合、以下の手順でリロケーショントリガが発生する。

1.システム立ち上げ時に、ASN-GW311~314は、ASN-GW IDリスト351~354をデータ格納部341~344にそれぞれ設定する。

30

【0038】

ASN-GW311~314には、IPアドレス“1.2.2.1”、“1.2.3.4”、“1.2.3.5”、および“1.2.3.6”がそれぞれのIDとして割り当てられており、BS321~324がそれぞれ接続されている。また、HA301は、ASN-GW312に接続されている。

【0039】

2.MS331が通信中に矢印361のように移動した場合、対向するBSは、BS322からBS323に変更される。このとき、アンカASN-GW312は、ASN-GW313をターゲットASN-GWとするハンドオーバー要求をMS331から受信し、そのハンドオーバー要求に含まれるASN-GW313のID“1.2.3.5”をキーとして、ASN-GW IDリスト352を検索する。

40

【0040】

この例では、ASN-GW IDリスト352には、隣接するASN-GWのIDとして“1.2.2.1”、“1.2.3.5”、および“1.2.3.6”が登録されており、“1.2.3.5”はリスト上に存在する。したがって、R3リロケーション処理は開始されない。アンカASN-GW312は、ターゲットASN-GW313のID“1.2.3.5”を、データ格納部342に保存しておく。

【0041】

3.次に、MS331が通信中に矢印362のように移動した場合、対向するBSは、

50

BS 3 2 3 から BS 3 2 4 に変更される。このとき、アンカ ASN - GW 2 1 2 は、ASN - GW 3 1 4 をターゲット ASN - GW とするハンドオーバー要求を MS 3 3 1 から受信し、ASN - GW 3 1 4 の ID “ 1 . 2 . 3 . 6 ” をキーとして、ASN - GW ID リスト 3 5 2 を検索する。“ 1 . 2 . 3 . 6 ” はリスト上に存在するため、R 3 リロケーション処理は開始されない。アンカ ASN - GW 3 1 2 は、ターゲット ASN - GW 3 1 4 の ID “ 1 . 2 . 3 . 6 ” を、データ格納部 3 4 2 に保存しておく。

【 0 0 4 2 】

4 . 次に、MS 3 3 1 が通信中に、アンカ ASN - GW 3 1 2 においてシステム輻輳が発生した場合、アンカ ASN - GW 3 1 2 は、保存されていた ID “ 1 . 2 . 3 . 6 ” を用いて R 3 リロケーション処理を開始する。これにより、アンカ ASN - GW は、ASN - GW 3 1 2 から ASN - GW 3 1 4 に変更される。

10

【 0 0 4 3 】

図 4 は、システム輻輳による R 3 リロケーショントリガの別の例を示している。この場合、以下の手順でリロケーショントリガが発生する。

1 . 各 ASN - GW は、ASN - GW ID リスト内の他の ASN - GW と R 4 経由で定期的にシステム情報のやり取りを行う。このシステム情報には、システム輻輳の有無等の状態を示す情報が含まれる。

【 0 0 4 4 】

ASN - GW 4 1 1 ~ 4 1 3 には、IP アドレス “ 1 . 2 . 2 . 1 ”、“ 1 . 2 . 2 . 2 ”、および “ 1 . 2 . 2 . 3 ” がそれぞれの ID として割り当てられており、ASN - GW 4 1 2 および 4 1 3 には、BS 4 2 1 および 4 2 2 がそれぞれ接続されている。また、HA 4 0 1 は、ASN - GW 4 1 2 に接続されており、ASN - GW 4 1 2 のデータ格納部 4 4 1 には、ASN - GW ID リスト 4 5 1 が設定されている。

20

【 0 0 4 5 】

2 . MS 4 3 1 が通信中に、アンカ ASN - GW 4 1 2 においてシステム輻輳が発生した場合、アンカ ASN - GW 4 1 2 は、ASN - GW ID リスト 4 5 1 から、システム輻輳が発生していない通常状態の ASN - GW を検索する。例えば、ASN - GW 4 1 3 が通常状態であれば、その ID “ 1 . 2 . 2 . 3 ” をターゲット ASN - GW の ID として用いて、R 3 リロケーション処理を開始する。これにより、アンカ ASN - GW は、ASN - GW 4 1 2 から ASN - GW 4 1 3 に変更され、MS 4 3 1 と対向する BS は、BS 4 2 1 から BS 4 2 2 に変更される。

30

【 0 0 4 6 】

図 5 は、上述したリソース不足による R 3 リロケーショントリガの例を示している。この場合、以下の手順でリロケーショントリガが発生する。

1 . システム立ち上げ時に、ASN - GW 5 1 1 および 5 1 2 は、ASN - GW ID リスト 5 5 1 および 5 5 2 をデータ格納部 5 4 1 および 5 4 2 にそれぞれ設定する。

【 0 0 4 7 】

ASN - GW 5 1 1 および 5 1 2 には、IP アドレス “ 1 . 2 . 2 . 2 ” および “ 1 . 2 . 2 . 5 ” がそれぞれの ID として割り当てられており、ASN - GW 5 1 1 には、BS 5 2 1 および 5 2 2 が接続され、ASN - GW 5 1 2 には、BS 5 2 3 が接続されている。また、HA 5 0 1 は、ASN - GW 5 1 1 に接続されている。

40

【 0 0 4 8 】

2 . MS 5 3 5 が通信中に矢印 5 6 1 のように移動した場合、対向する BS は、BS 5 2 2 から BS 5 2 3 に変更される。このとき、アンカ ASN - GW 5 1 1 は、ASN - GW 5 1 2 をターゲット ASN - GW とするハンドオーバー要求を MS 5 3 5 から受信し、そのハンドオーバー要求に含まれる ASN - GW 5 1 2 の ID “ 1 . 2 . 2 . 5 ” をキーとして、ASN - GW ID リスト 5 5 1 を検索する。

【 0 0 4 9 】

この例では、ASN - GW ID リスト 5 5 1 には、隣接する ASN - GW の ID として “ 1 . 2 . 2 . 1 ”、“ 1 . 2 . 2 . 5 ”、および “ 1 . 2 . 2 . 6 ” が登録されてお

50

り、“ 1 . 2 . 2 . 5 ” はリスト上に存在する。

【 0 0 5 0 】

次に、アンカASN - GW 5 1 1 は、使用中のリソースがあらかじめ決められた閾値を超えているか否かをチェックする。この例では、BS 5 2 1 を介してMS 5 3 1 ~ 5 3 4 がアンカASN - GW 5 1 1 に接続されており、接続しているMS ID の個数が閾値を超えているため、ターゲットASN - GW 5 1 2 のID “ 1 . 2 . 2 . 5 ” を用いて、R 3 リロケーション処理を開始する。これにより、アンカASN - GW は、ASN - GW 5 1 1 からASN - GW 5 1 2 に変更される。

【 0 0 5 1 】

図 6 は、上述した帯域オーバによるR 3 リロケーショントリガの例を示している。この場合、以下の手順でリロケーショントリガが発生する。

1 . システム立ち上げ時に、ASN - GW 6 1 1 および 6 1 2 は、ASN - GW ID リスト 6 5 1 および 6 5 2 をデータ格納部 6 4 1 および 6 4 2 にそれぞれ設定する。

【 0 0 5 2 】

ASN - GW 6 1 1 および 6 1 2 には、IP アドレス “ 1 . 2 . 2 . 2 ” および “ 1 . 2 . 2 . 5 ” がそれぞれのID として割り当てられており、BS 6 2 1 および 6 2 2 がそれぞれ接続されている。また、HA 6 0 1 は、ASN - GW 6 1 1 に接続されている。

【 0 0 5 3 】

2 . MS 6 3 1 が通信中に矢印 6 6 1 のように移動した場合、対向するBS は、BS 6 2 1 からBS 6 2 2 に変更される。このとき、アンカASN - GW 6 1 1 は、ASN - GW 6 1 2 をターゲットASN - GW とするハンドオーバ要求をMS 6 3 1 から受信し、そのハンドオーバ要求に含まれるASN - GW 6 1 2 のID “ 1 . 2 . 2 . 5 ” をキーとして、ASN - GW ID リスト 6 5 1 を検索する。

【 0 0 5 4 】

この例では、ASN - GW ID リスト 6 5 1 には、隣接するASN - GW のID として “ 1 . 2 . 2 . 1 ” 、 “ 1 . 2 . 2 . 5 ” 、 および “ 1 . 2 . 2 . 6 ” が登録されており、“ 1 . 2 . 2 . 5 ” はリスト上に存在する。

【 0 0 5 5 】

次に、アンカASN - GW 6 1 1 は、R 3 側使用帯域があらかじめ決められた閾値を超えているか否かをチェックする。この閾値は、例えば、ベストエフォート帯域の積み上げに基づいて設定される。使用帯域が閾値を超えていれば、ターゲットASN - GW 6 1 2 のID “ 1 . 2 . 2 . 5 ” を用いて、R 3 リロケーション処理を開始する。これにより、アンカASN - GW は、ASN - GW 6 1 1 からASN - GW 6 1 2 に変更される。

【 0 0 5 6 】

図 7 は、上述した保守コマンドによるR 3 リロケーショントリガの例を示している。この場合、以下の手順でリロケーショントリガが発生する。

1 . システム立ち上げ時に、ASN - GW 7 1 1 ~ 7 1 5 は、ASN - GW ID リスト 7 5 1 ~ 7 5 5 をデータ格納部 7 4 1 ~ 7 4 5 にそれぞれ設定する。

【 0 0 5 7 】

ASN - GW 7 1 1 ~ 7 1 5 には、IP アドレス “ 1 . 2 . 2 . 1 ” 、 “ 1 . 2 . 3 . 4 ” 、 “ 1 . 2 . 3 . 5 ” 、 “ 1 . 2 . 3 . 6 ” 、 および “ 1 . 2 . 3 . 7 ” がそれぞれのID として割り当てられており、BS 7 2 1 ~ 7 2 5 がそれぞれ接続されている。また、HA 7 0 1 は、ASN - GW 7 1 2 に接続されている。

【 0 0 5 8 】

2 . 保守者は、R 3 リロケーション処理の未起動を指定するコマンドを、アンカASN - GW 7 1 2 に入力する。

3 . MS 7 3 1 が通信中に矢印 7 6 1 のように移動した場合、対向するBS は、BS 7 2 2 からBS 7 2 3 に変更される。このとき、アンカASN - GW 7 1 2 は、ASN - GW 7 1 3 をターゲットASN - GW とするハンドオーバ要求をMS 7 3 1 から受信し、そのハンドオーバ要求に含まれるASN - GW 7 1 3 のID “ 1 . 2 . 3 . 5 ” をキーとし

10

20

30

40

50

て、ASN - GW IDリスト752を検索する。

【0059】

この例では、ASN - GW IDリスト752には、隣接するASN - GWのIDとして“1.2.2.1”、“1.2.3.5”、“1.2.3.6”、および“1.2.3.7”が登録されており、“1.2.3.5”はリスト上に存在する。

【0060】

次に、アンカASN - GW712は、入力されたコマンドがR3リロケーション処理の起動を示しているか否かをチェックする。ここでは、未起動が指定されているため、R3リロケーション処理は開始されない。

【0061】

3.次に、MS731が通信中に矢印762のように移動した場合、対向するBSは、BS723からBS724に変更される。このとき、アンカASN - GW712は、ASN - GW714をターゲットASN - GWとするハンドオーバー要求をMS731から受信し、ASN - GW714のID“1.2.3.6”をキーとして、ASN - GW IDリスト752を検索する。“1.2.3.6”はリスト上に存在するため、次に、入力されたコマンドがR3リロケーション処理の起動を示しているか否かをチェックする。ここでは、未起動が指定されているため、R3リロケーション処理は開始されない。

【0062】

4.保守者は、R3リロケーション処理の起動を指定するコマンドを、アンカASN - GW712に入力する。

5.MS731が通信中に矢印763のように移動した場合、対向するBSは、BS724からBS725に変更される。このとき、アンカASN - GW712は、ASN - GW715をターゲットASN - GWとするハンドオーバー要求をMS731から受信し、ASN - GW715のID“1.2.3.7”をキーとして、ASN - GW IDリスト752を検索する。“1.2.3.7”はリスト上に存在するため、次に、入力されたコマンドがR3リロケーション処理の起動を示しているか否かをチェックする。

【0063】

ここでは、起動が指定されているため、ターゲットASN - GW715のID“1.2.3.7”を用いて、R3リロケーション処理を開始する。これにより、アンカASN - GWは、ASN - GW712からASN - GW715に変更される。

【0064】

以上説明した実施形態においては、ASN - GWのIPアドレスをIDとして用いているが、それぞれのASNに対応する別の情報をIDとして用いてもよい。

(付記1)移動局が無線アクセスするアクセスサービスネットワークと、該アクセスサービスネットワークを介して、インターネットプロトコル接続を含むサービスを該移動局に提供するコネクティビティサービスネットワークからなる通信ネットワークにおいて、該アクセスサービスネットワークと該コネクティビティサービスネットワークの間の接続を制御するリロケーション制御装置であって、

複数のアクセスサービスネットワークに対応する複数の識別情報からなるリストを格納する格納手段と、

前記移動局の移動に伴うハンドオーバー要求により指定された、リロケーション先のアクセスサービスネットワークを示すターゲット識別情報が、前記リストに含まれていないとき、前記コネクティビティサービスネットワークに接続されているアクセスサービスネットワークを、該リロケーション先のアクセスサービスネットワークに変更するリロケーション処理を開始する制御手段と

を備えることを特徴とするリロケーション制御装置。

(付記2)前記リストは、前記複数のアクセスサービスネットワークのそれぞれに属する複数のゲートウェイの識別情報からなり、前記制御手段は、前記リロケーション先のアクセスサービスネットワークのゲートウェイの識別情報を、前記ターゲット識別情報として該リストを検索し、該ターゲット識別情報が該リストに含まれていないとき、前記コネク

10

20

30

40

50

ティビティサービスネットワークに接続されているアクセスサービスネットワークのゲートウェイを、該リロケーション先のアクセスサービスネットワークのゲートウェイに変更するリロケーション処理を開始することを特徴とする付記 1 記載のリロケーション制御装置。

(付記 3) 前記リストは、ネットワークトポロジ上において、前記リロケーション制御装置が属するアクセスサービスネットワークに隣接する複数のアクセスサービスネットワークのゲートウェイの識別情報からなることを特徴とする付記 2 記載のリロケーション制御装置。

(付記 4) 前記制御手段は、前記ターゲット識別情報が前記リストに含まれている場合、該ターゲット識別情報を前記格納手段に保存し、前記コネクティビティサービスネットワークに接続されているアクセスサービスネットワークのゲートウェイにおいて輻輳が発生したとき、保存された前記ターゲット識別情報を用いて前記リロケーション処理を開始することを特徴とする付記 2 記載のリロケーション制御装置。

(付記 5) 前記制御手段は、前記リストに含まれている前記複数のゲートウェイにおける輻輳の有無を示すシステム情報を取得し、前記コネクティビティサービスネットワークに接続されているアクセスサービスネットワークのゲートウェイにおいて輻輳が発生したとき、該複数のゲートウェイのうち輻輳が発生していないゲートウェイが属するアクセスサービスネットワークをリロケーション先として、リロケーション処理を開始することを特徴とする付記 2 記載のリロケーション制御装置。

(付記 6) 前記制御手段は、前記ターゲット識別情報が前記リストに含まれている場合、前記コネクティビティサービスネットワークに接続されているアクセスサービスネットワークのゲートウェイにおいて使用中のリソースが該閾値を超えているか否かをチェックし、該使用中のリソースが該閾値を超えているとき、前記リロケーション処理を開始することを特徴とする付記 2 記載のリロケーション制御装置。

(付記 7) 前記制御手段は、前記使用中のリソースとして、前記コネクティビティサービスネットワークに接続されているアクセスサービスネットワークのゲートウェイに接続されている、移動局の個数をチェックすることを特徴とする付記 6 記載のリロケーション制御装置。

(付記 8) 前記制御手段は、前記ターゲット識別情報が前記リストに含まれている場合、前記コネクティビティサービスネットワークに接続されているアクセスサービスネットワークのゲートウェイにおける使用帯域が閾値を超えているか否かをチェックし、該使用帯域が該閾値を超えているとき、前記リロケーション処理を開始することを特徴とする付記 2 記載のリロケーション制御装置。

(付記 9) 前記制御手段は、リロケーション起動または未起動を示す指示情報を受け取り、前記ターゲット識別情報が前記リストに含まれている場合、該指示情報をチェックし、該指示情報がリロケーション起動を示しているとき、前記リロケーション処理を開始することを特徴とする付記 2 記載のリロケーション制御装置。

(付記 10) 移動局が無線アクセスするアクセスサービスネットワークと、該アクセスサービスネットワークを介して、インターネットプロトコル接続を含むサービスを該移動局に提供するコネクティビティサービスネットワークからなる通信ネットワークにおいて、該アクセスサービスネットワークと該コネクティビティサービスネットワークの間の接続を制御するリロケーション制御方法であって、

前記移動局の移動に伴うハンドオーバー要求により指定された、リロケーション先のアクセスサービスネットワークを示すターゲット識別情報をキーとして、複数のアクセスサービスネットワークに対応する複数の識別情報からなるリストを検索し、

前記ターゲット識別情報が前記リストに含まれていないとき、前記コネクティビティサービスネットワークに接続されているアクセスサービスネットワークを、該リロケーション先のアクセスサービスネットワークに変更するリロケーション処理を開始することを特徴とするリロケーション制御方法。

【図面の簡単な説明】

10

20

30

40

50

【 0 0 6 5 】

【図1】本発明のリロケーション制御装置の原理図である。

【図2】第1のリロケーショントリガを示す図である。

【図3】第2のリロケーショントリガを示す図である。

【図4】第3のリロケーショントリガを示す図である。

【図5】第4のリロケーショントリガを示す図である。

【図6】第5のリロケーショントリガを示す図である。

【図7】第6のリロケーショントリガを示す図である。

【図8】従来のWiMAXネットワークにおけるR3リアンカリングのシーケンスを示す図である。

10

【図9】R3リアンカリングを示す図である。

【符号の説明】

【 0 0 6 6 】

- 1 1、2 3 1、3 3 1、4 3 1、5 3 5、6 3 1、7 3 1 MS
- 1 2、3 5、3 6、3 8、2 2 1、2 2 2、2 2 3、2 2 4、2 2 5、3 2 1、3 2 2
- 、3 2 3、3 2 4、4 2 1、4 2 2、5 2 1、5 2 2、5 2 3、6 2 1、6 2 2、7 2 1
- 、7 2 2、7 2 3、7 2 4、7 2 5 BS
- 1 3 ASNファンクショナルエンティティ
- 1 4、2 1 5、3 1 4、5 1 2、6 1 2、7 1 5 ターゲットASN - GW
- 1 5、2 1 3、2 1 4、3 1 3、7 1 3、7 1 4 サービングASN - GW
- 1 6、2 0 1、3 0 1、4 0 1、5 0 1、6 0 1、7 0 1 HA
- 2 1 認証部 / PMIPクライアント
- 2 2、2 4 データパスファンクション
- 2 3、2 5 FA
- 3 1 NAPドメイン
- 3 2、3 3 ASN
- 3 4、3 7、2 1 1、3 1 1、4 1 1、4 1 3、7 1 1 ASN - GW
- 4 1 NSPドメイン
- 4 2 CSN
- 4 3 DHCPサーバ
- 4 4 H - AAAサーバ
- 1 0 1 格納手段
- 1 0 2 制御手段
- 1 0 3 リスト
- 2 1 2、3 1 2、4 1 2、5 1 1、6 1 1、7 1 2 アンカASN - GW
- 2 4 1、2 4 2、2 4 3、2 4 4、2 4 5、3 4 1、3 4 2、3 4 3、3 4 4、4 4 1
- 、5 4 1、5 4 2、6 4 1、6 4 2、7 4 1、7 4 2、7 4 3、7 4 4、7 4 5 データ
- 格納部
- 2 5 1、2 5 2、2 5 3、2 5 4、2 5 5、3 5 1、3 5 2、3 5 3、3 5 4、4 5 1
- 、5 5 1、5 5 2、6 5 1、6 5 2、7 5 1、7 5 2、7 5 3、7 5 4、7 5 5 ASN
- GW IDリスト

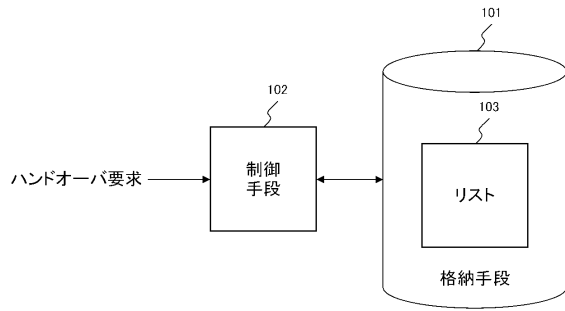
20

30

40

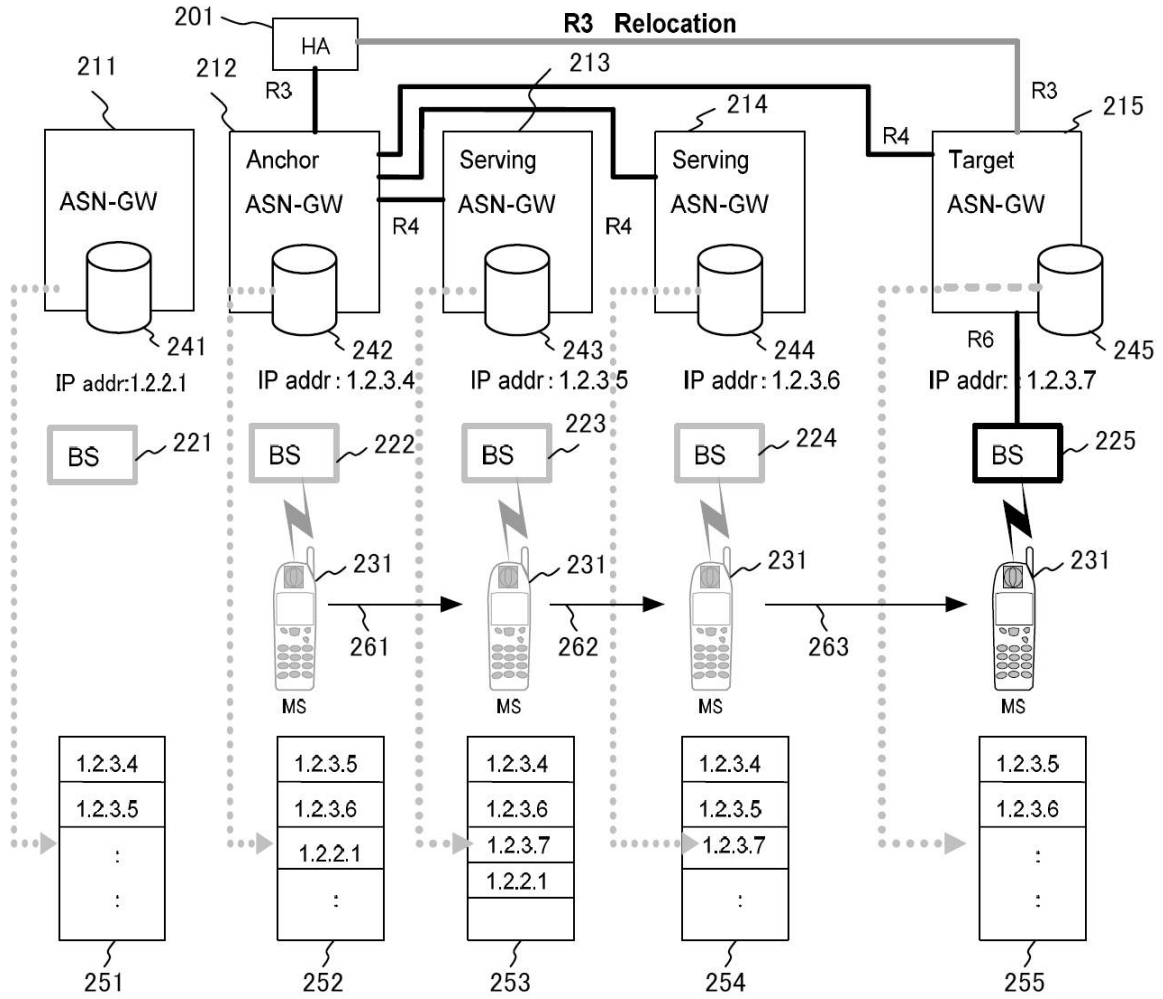
【図 1】

本発明のリロケーション制御装置の原理図



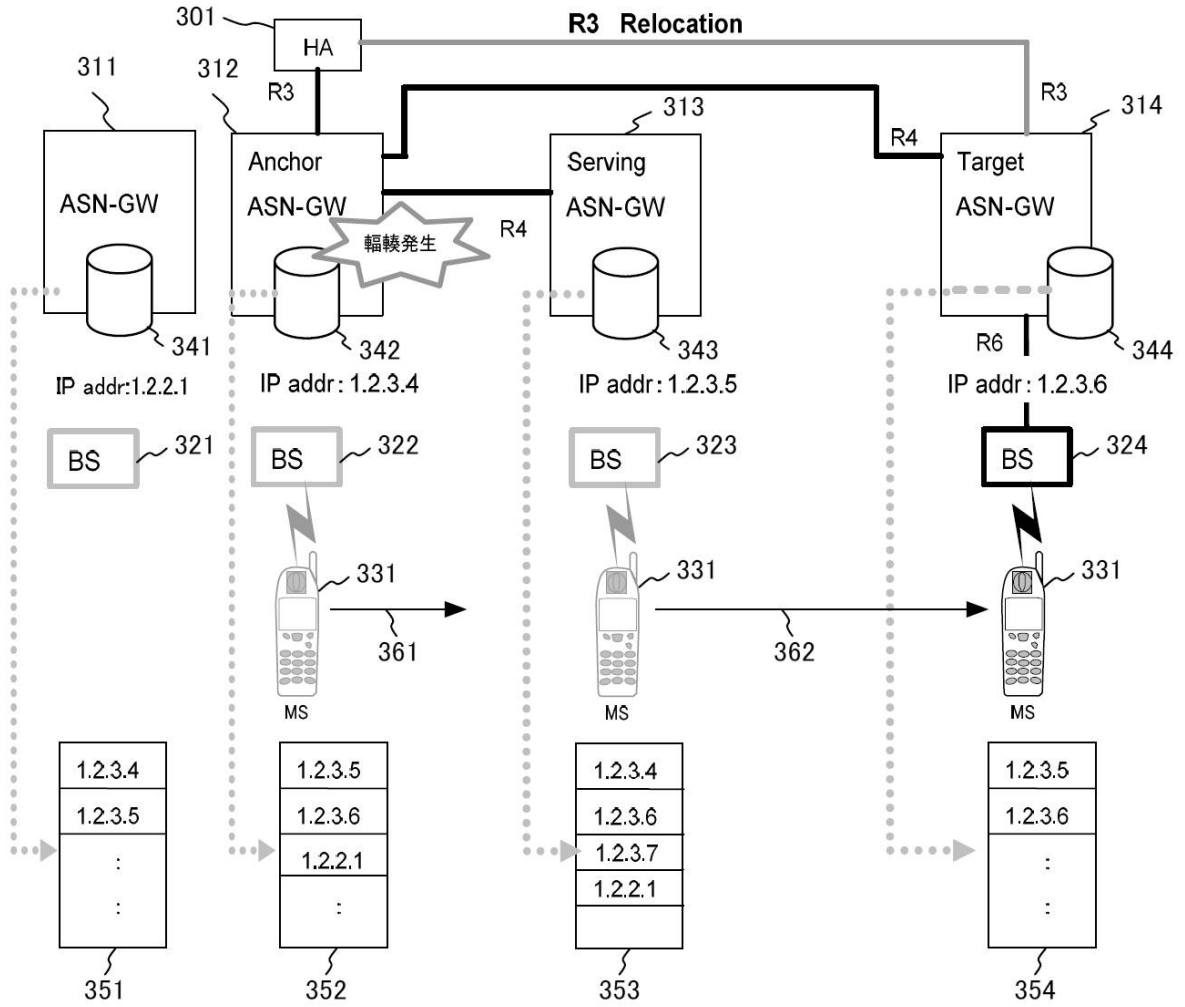
【図2】

第1のリロケーショントリガを示す図



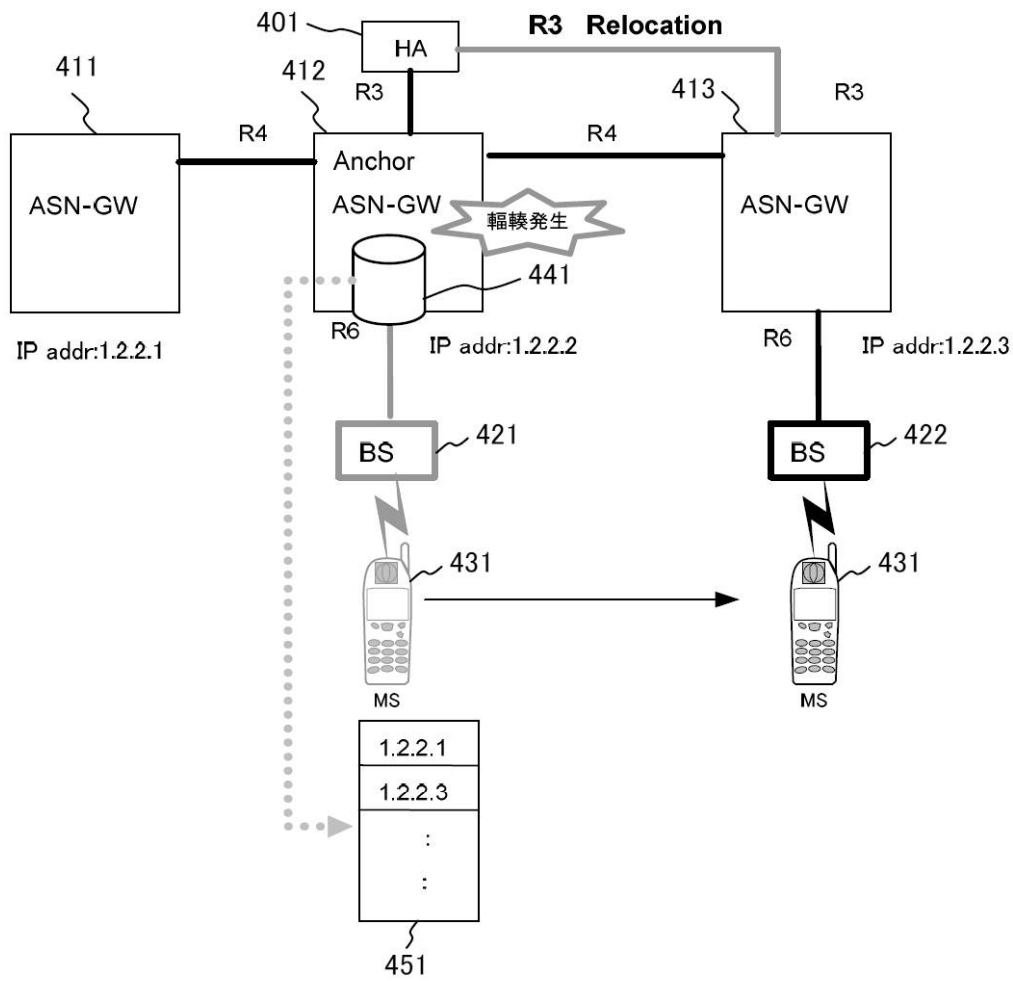
【図3】

第2のリロケーショントリガを示す図



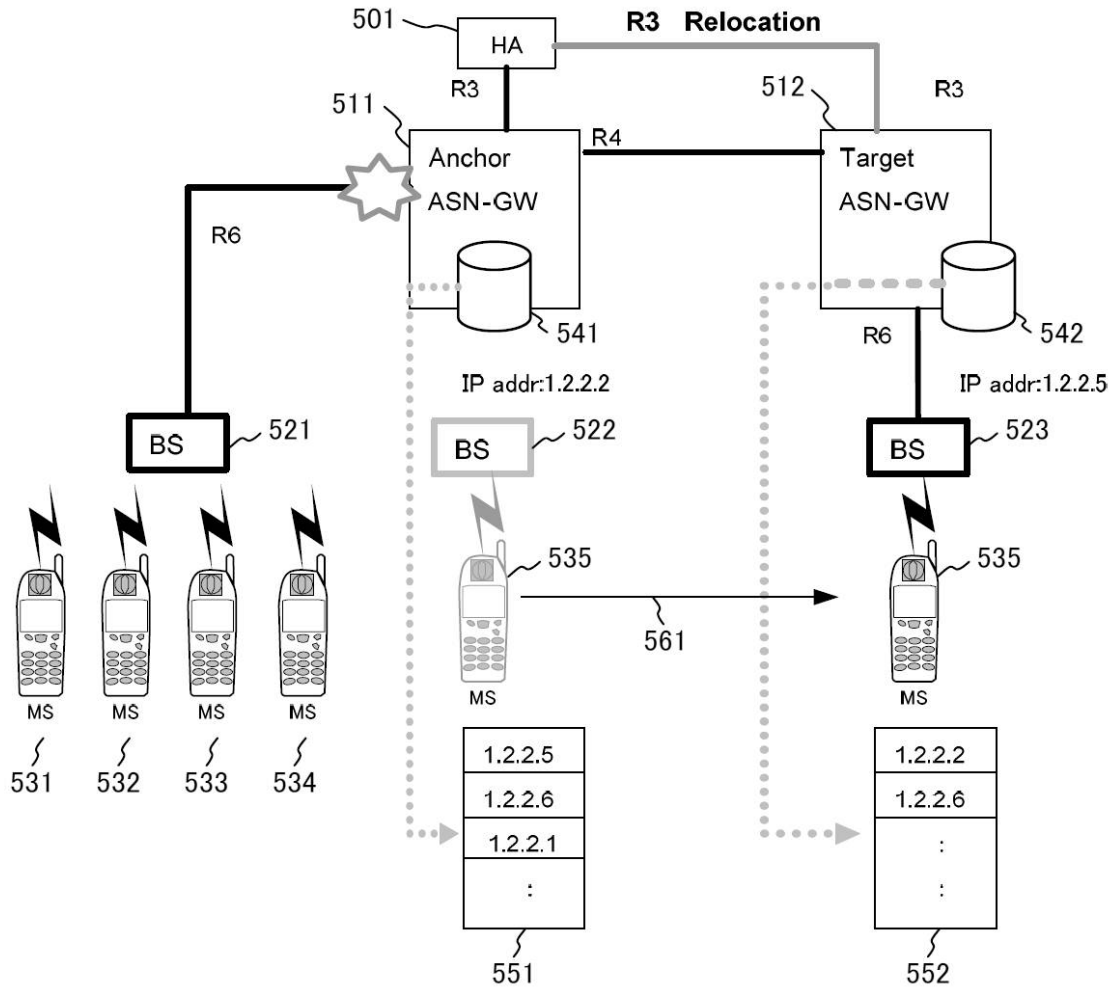
【図4】

第3のリロケーショントリガを示す図



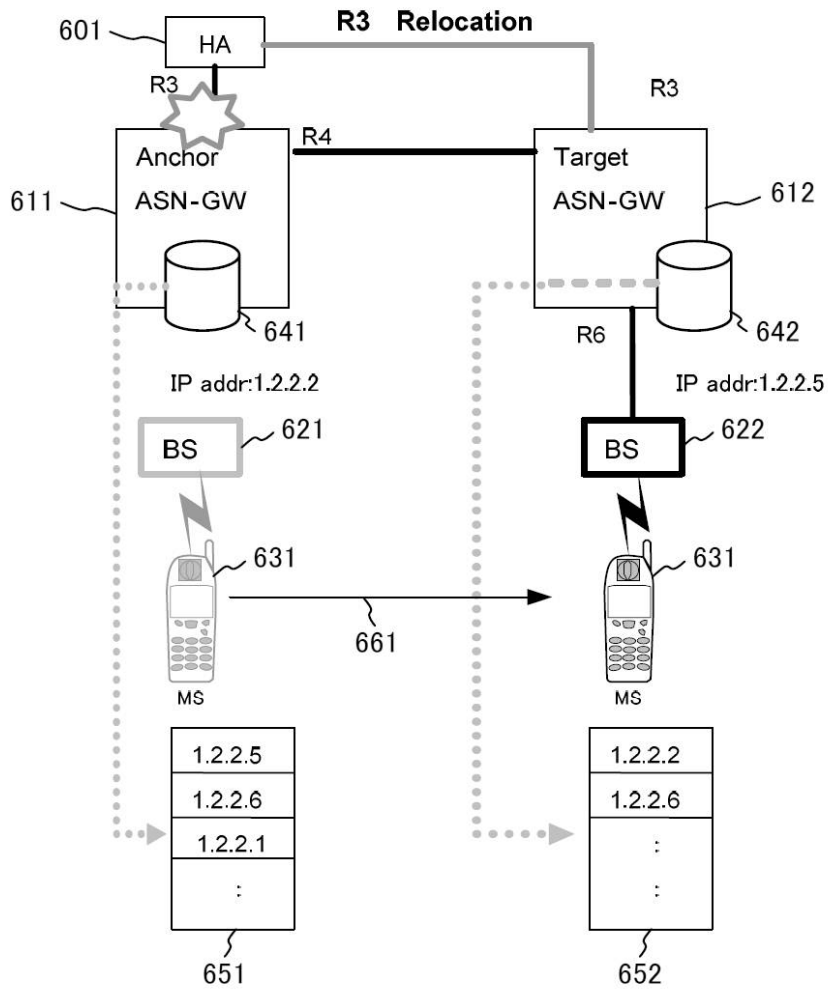
【図5】

第4のリロケーショントリガを示す図



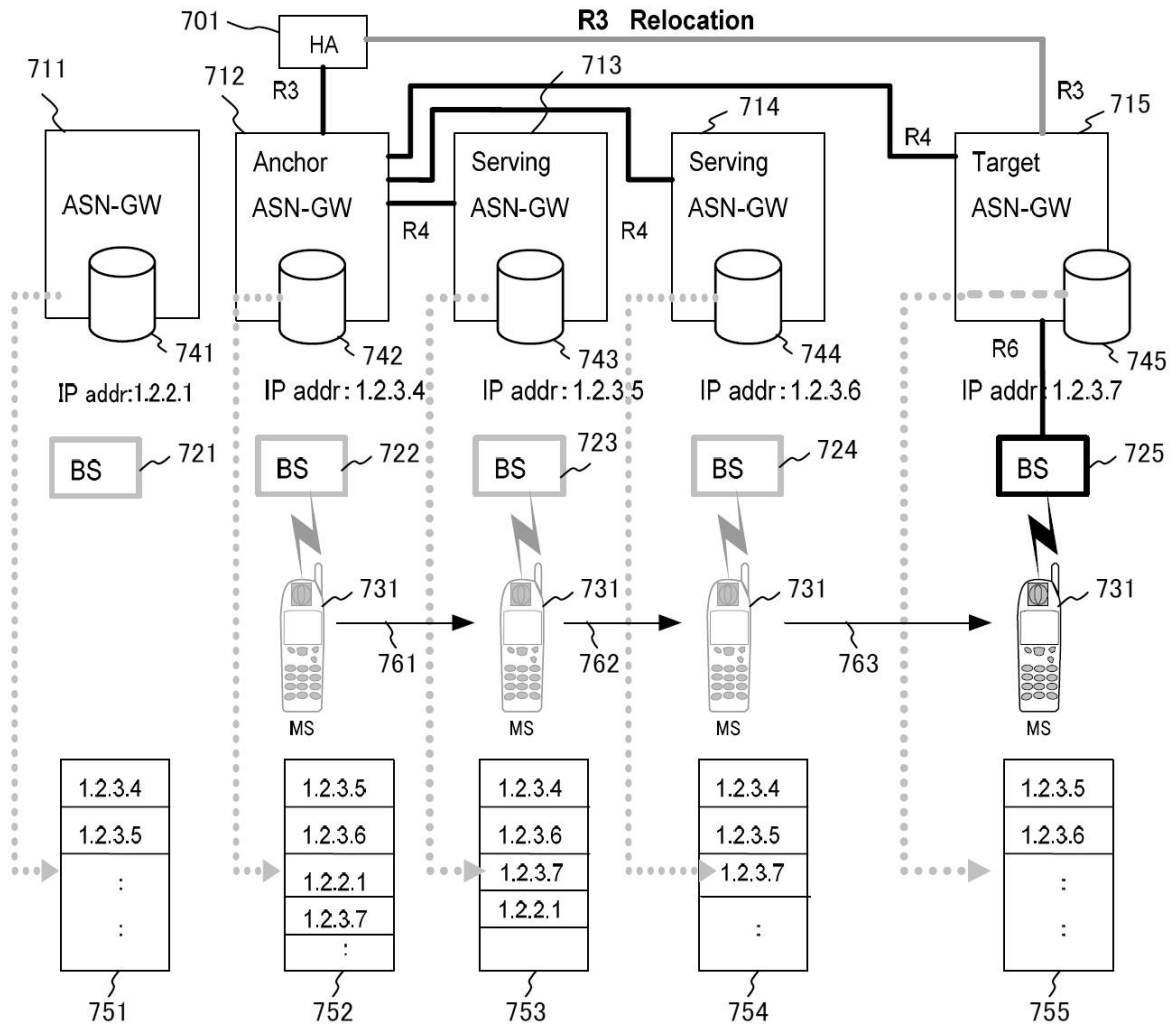
【図6】

第5のリロケーショントリガを示す図



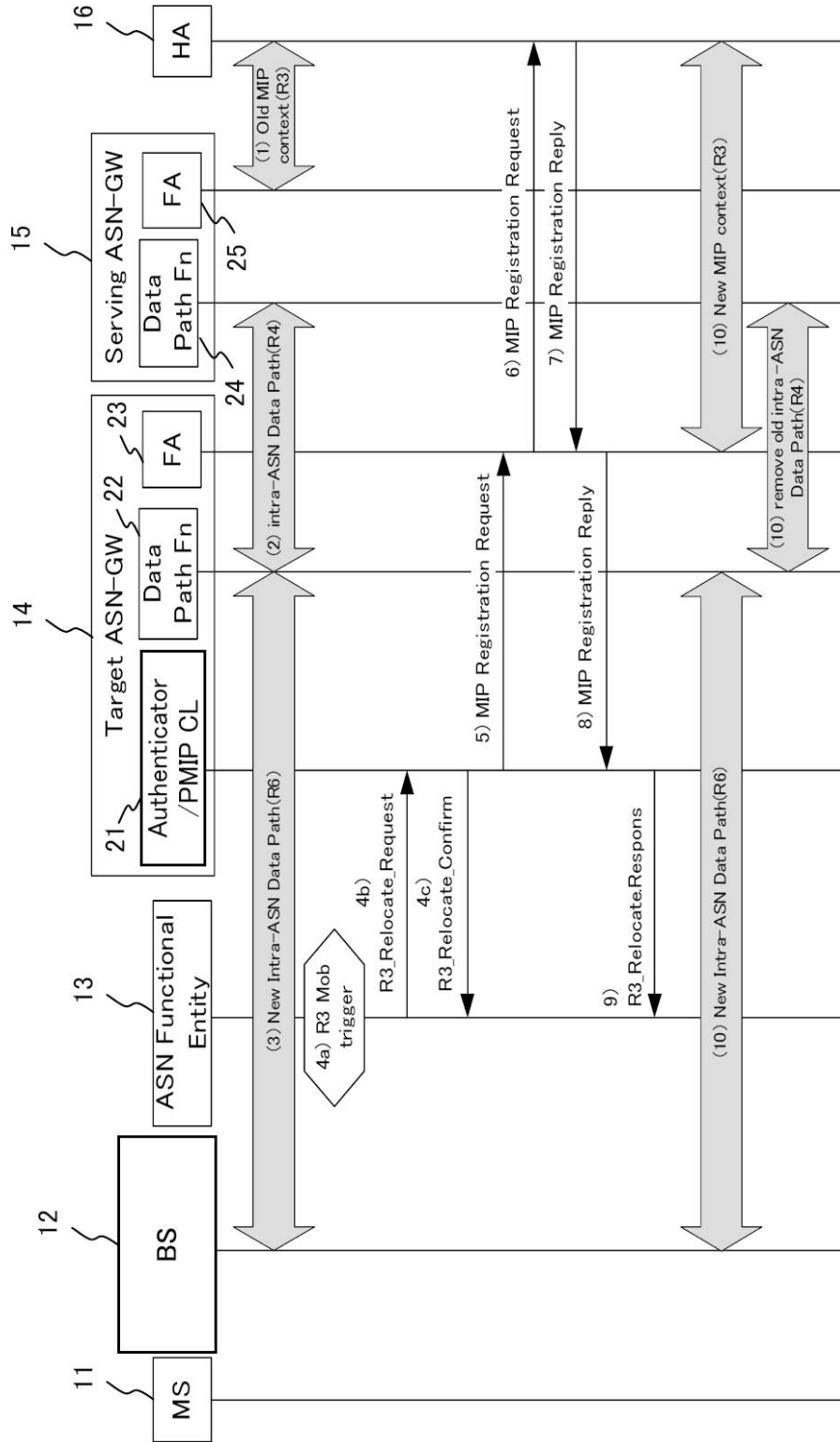
【図7】

第6のリロケーショントリガを示す図



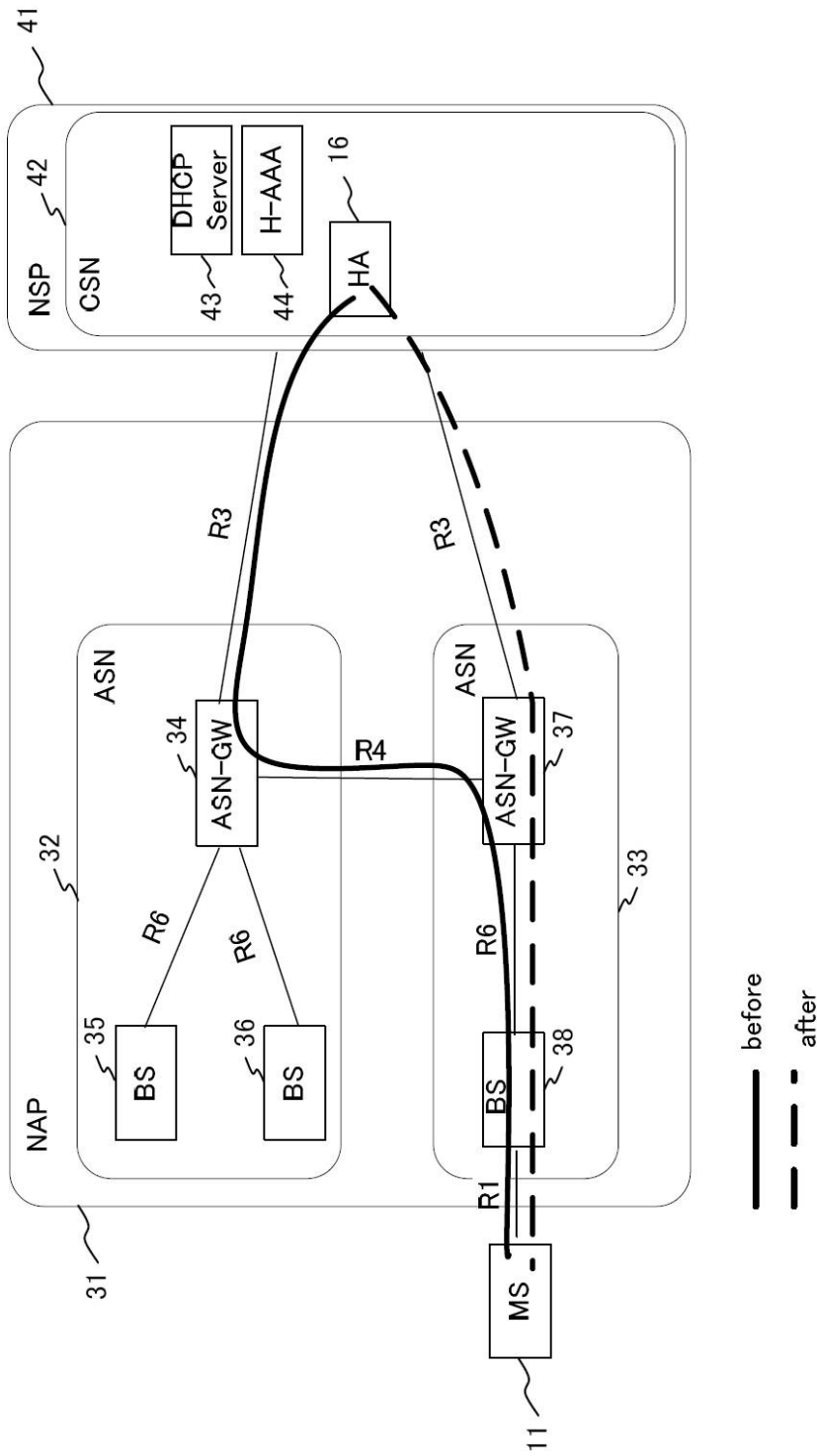
【図8】

従来のWiMAXネットワークにおけるR3リアンカリングのシーケンスを示す図



【図9】

R3リアンカリングを示す図



フロントページの続き

(51)Int.Cl. F I
H 0 4 W 84/12 (2009.01) H 0 4 W 84/12

合議体

審判長 江口 能弘

審判官 佐藤 聡史

審判官 加藤 恵一

(56)参考文献 特開2006-270571(JP,A)
特表2009-538060(JP,A)
Stage 2: Architecture Tenets, Reference Model and Reference Points, WiMAX End-to-End Network Systems Architecture, WiMAX Forum, 2006年4月24日, Part 2, Release 1 DRAFT, p.57-59, 88-90, 93, 98-100, 103, 106-115

(58)調査した分野(Int.Cl., DB名)

H04W36/10

H04W36/24

H04W36/00

H04W36/22

H04W40/36

H04W84/12